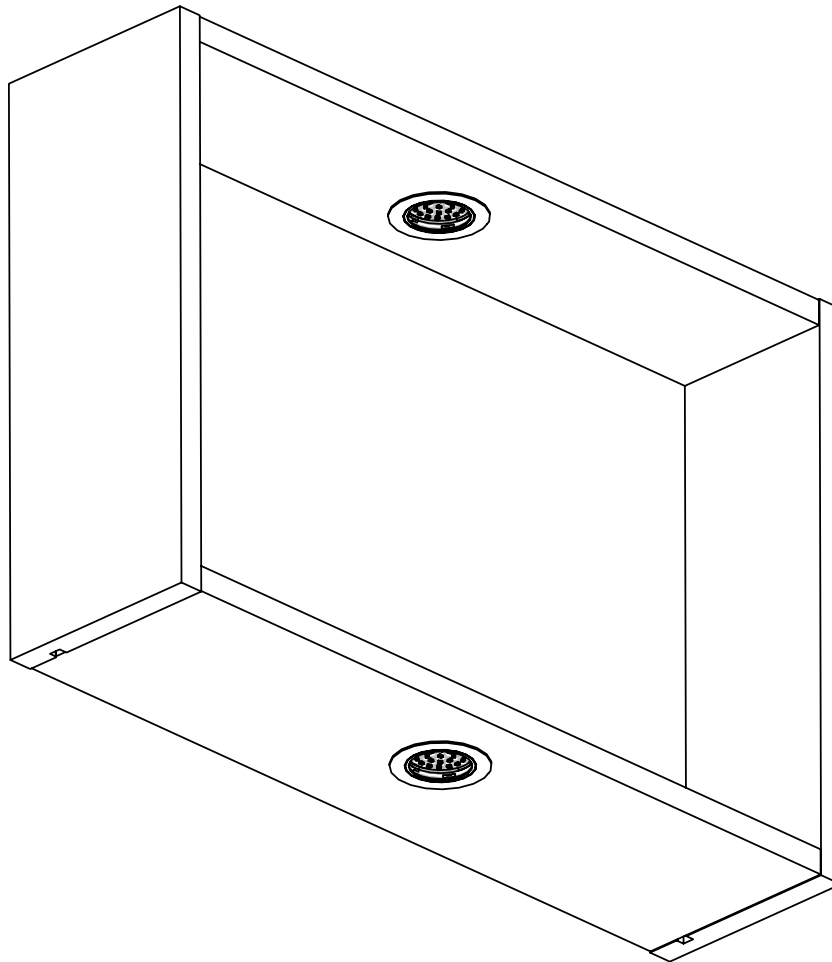


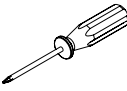


Spot LED standard pour salle de bains Standard LED spot for bathroom

Instructions de montage
Mounting instructions



Nécessaire / Necessary

 x 1	 10 min				
--	---	---	--	--	--

Références / References

SPLEDCH	09482226	
ALIMLED24	09482224	



FR

Cet appareil
et ses accessoires
se recyclent



The item should not be disposed of
with household waste. Please take it
to a collection point or an approved
centre to ensure that it is recycled.

Points de collecte sur www.quefairedemesdechets.fr
Privilégiez la réparation ou le don de votre appareil !



FR

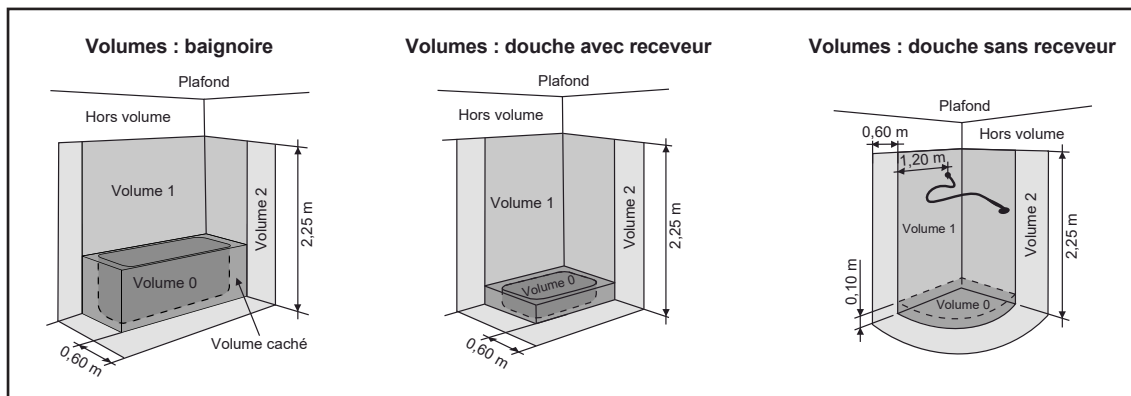
ÉLÉMENTS D'EMBALLAGE
À SÉPARER ET À DÉPOSER
DANS LE BAC DE TRI



i Prérequis / Prerequisite



Vous pouvez installer ce produit dans le **Volume 2 ou Hors Volume**. Interdit dans le Volume 0, le Volume 1 et le Volume caché / You can install this product in the **Volume 2 or outside**. Forbidden in the Volume 0, the Volume 1 and the Hidden Volume



Extrait de la norme électrique **NF C15-100** / Extract from the **NF C15-100** electrical standard

i Données techniques / Technical data

Ce luminaire intègre une source lumineuse de classe F. / This light integrates a class F light source.

Références / References	SPLDCH
Alimentation lumineuse / Light power supply	24 V ~ 50 Hz
Flux lumineux de la source / Light source luminous flux	199 Lm
Puissance LED / LED power	2 W
Température de couleur / Colour temperature	4100 °K
Indice de protection / Index protection rating	IP 20
Isolation électrique / Electrical insulation	Classe III / Class III

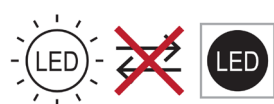


ENERG

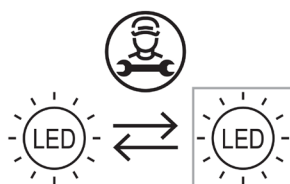
FOURNIER
LS_SHG_09

2
kWh/1000h

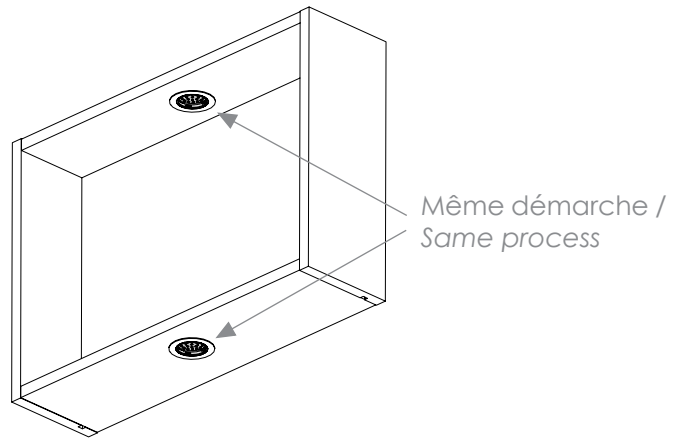
2019/2015



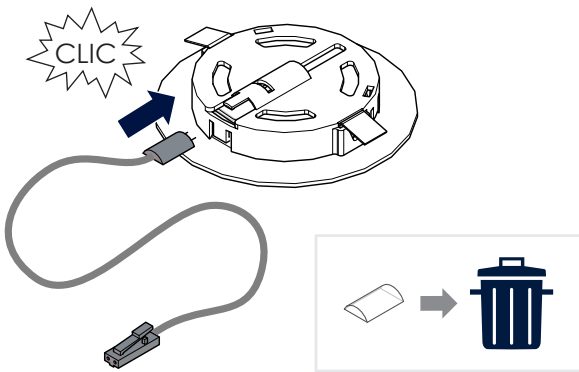
La source lumineuse de ce luminaire n'est pas remplaçable. Lorsque la source lumineuse atteint sa fin de vie, le luminaire entier doit être remplacé. / The light source of this light is not replaceable. When the light source reaches the end of its life, the entire light must be replaced.



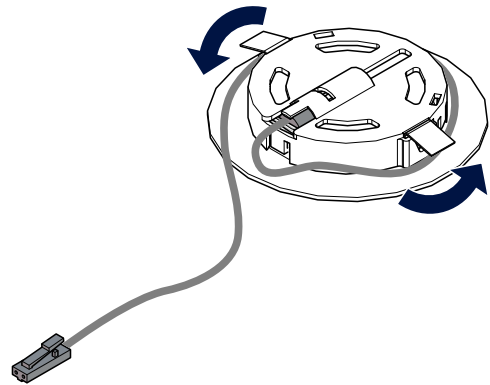
Le driver de ce luminaire est remplaçable par un professionnel. / The driver of this light is replaceable by a professional.



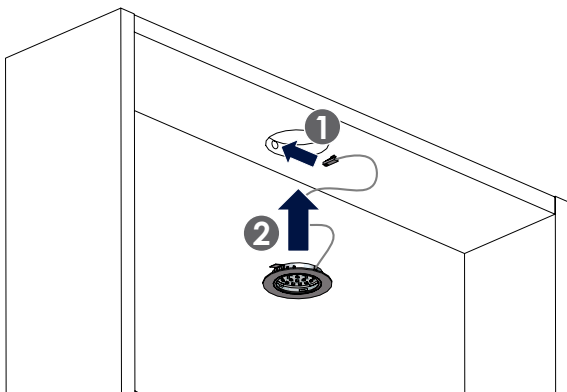
1



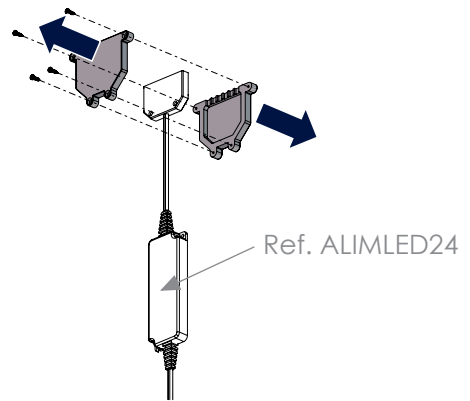
2



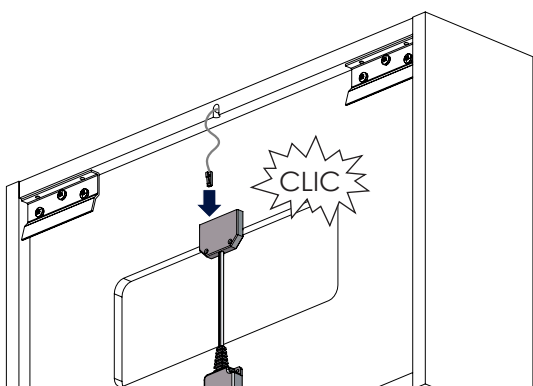
3



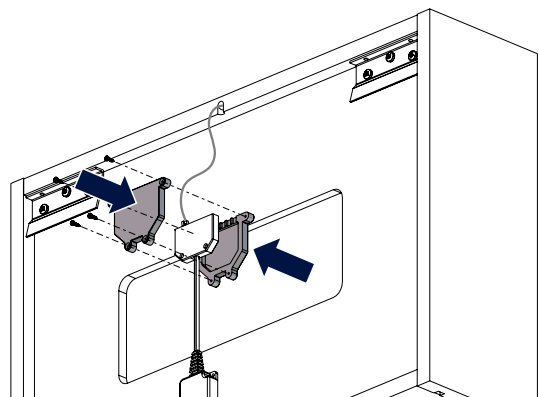
4



5



6



7 Branchement électrique / Electrical connection



Les spots doivent être installés par un électricien qualifié et câblés conformément aux exigences nationales en vigueur. / The spots shall be installed by a qualified electrician and wired in accordance with the national requirements in force.

1 Coupez l'alimentation générale / Cut off the general power supply

Conformément à la norme NF C 15-100, raccordez l'applique à l'alimentation électrique par l'intermédiaire d'un boîtier de raccordement non fourni (classe II, IP44). / According to standard NF C 15-100, connect the light to the power supply through a connection box not supplied (IP44, class II).

2

