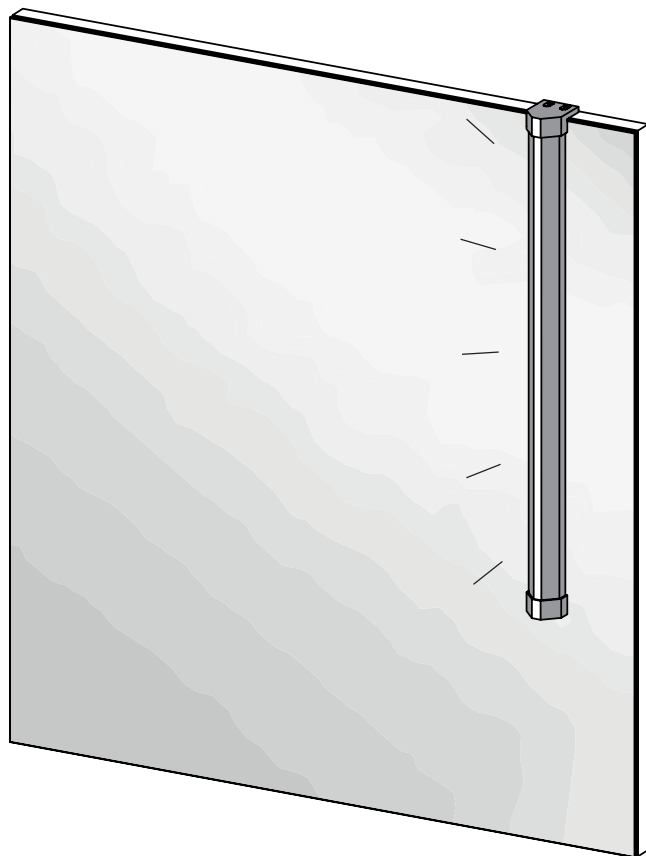


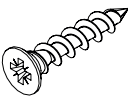
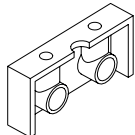
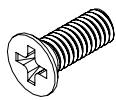

Applique LED verticale

Vertical LED lamp

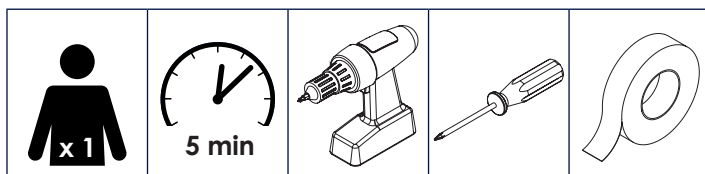
Instructions de montage
Mounting instructions



Quincaillerie / Hardware

SCA_0000738	SCA_0001292	SCA_0001299	SCA_0001300						
									
A	B	C	D						

Nécessaire / Necessary



Références / References

STALALED	29443015	



FR

Cet appareil
et ses accessoires
se recyclent

À DÉPOSER
EN MAGASIN



À DÉPOSER
EN DÉCHÈTERIE



OU

The item should not be disposed of
with household waste. Please take it
to a collection point or an approved
centre to ensure that it is recycled.

Points de collecte sur www.quefairedemesdechets.fr
Privilégiez la réparation ou le don de votre appareil !



FR

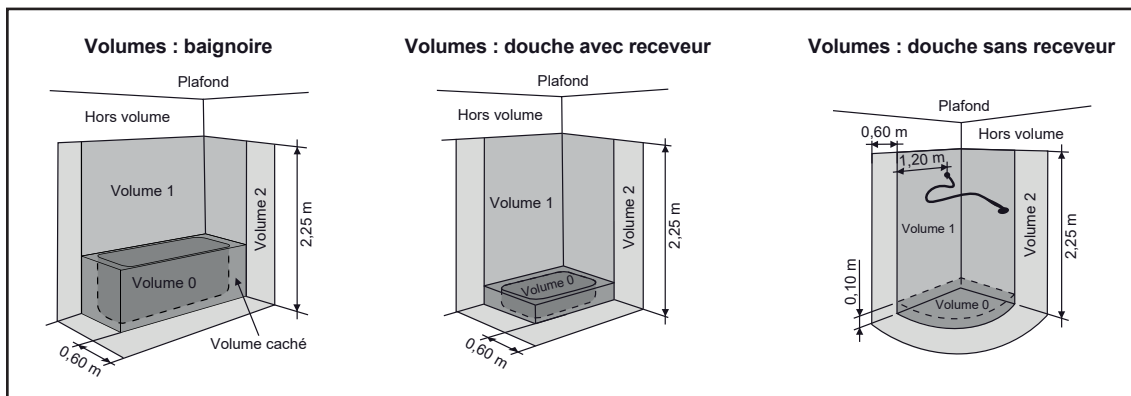
ÉLÉMENTS D'EMBALLAGE
À SÉPARER ET À DÉPOSER
DANS LE BAC DE TRI



i Prérequis / Prerequisite



Vous pouvez installer ce produit dans le **Volume 2 ou Hors Volume**. Interdit dans le Volume 0, le Volume 1 et le Volume caché / You can install this product in the **Volume 2 or outside**. Forbidden in the Volume 0, the Volume 1 and the Hidden Volume



Extrait de la norme électrique **NF C15-100** / Extract from the **NF C15-100** electrical standard

i Données techniques / Technical data

Ce luminaire intègre une source lumineuse de classe G. / This light integrates a class G light source.

Référence / Reference	STALALED
Alimentation lumineuse / Light power supply	230 V ~ 50 Hz
Flux lumineux de la source / Light source luminous flux	436 Lm
Puissance de la source / Light source power	5 W
Température de couleur de la source / Colour temperature of the light source	4000 °K
Indice de protection / Index protection rating	IP44
Isolation électrique / Electrical insulation	Classe II / Class II

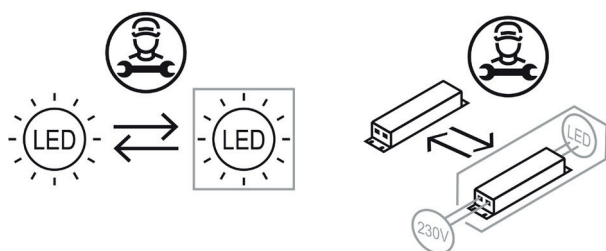


ENERGY

IROSAN
HCL 190

5 kWh/1000h

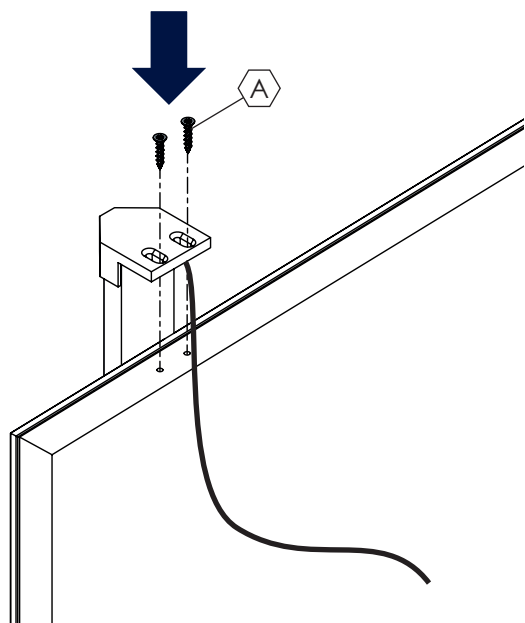
2019/2015



La source lumineuse ainsi que l'alimentateur de ce luminaire sont remplaçables par un professionnel. / The light source and the driver of this light are replaceable by a professional.

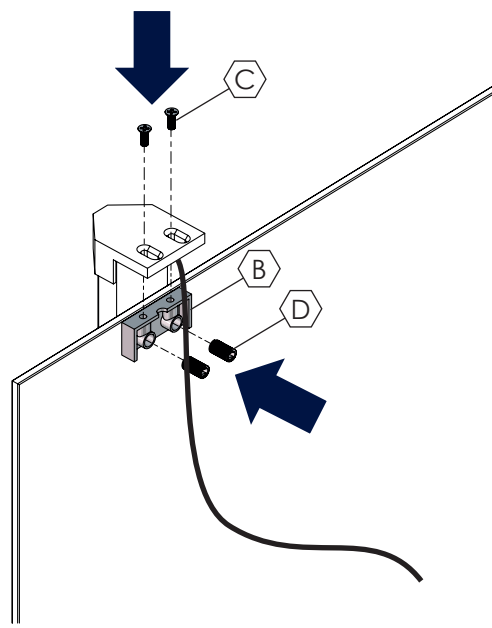
1 Fixation / Fixing

À visser sur panneau / To be screwed on panel



Vue de derrière / Back view

À suspendre sur miroir / To hang on a mirror



Vue de derrière / Back view



Utilisez un adhésif double face pour fixer l'alimentateur au dos du miroir ou du support. / Use double-sided tape to fix the driver to the back of the mirror or support.

2 Branchement électrique / Electrical connection

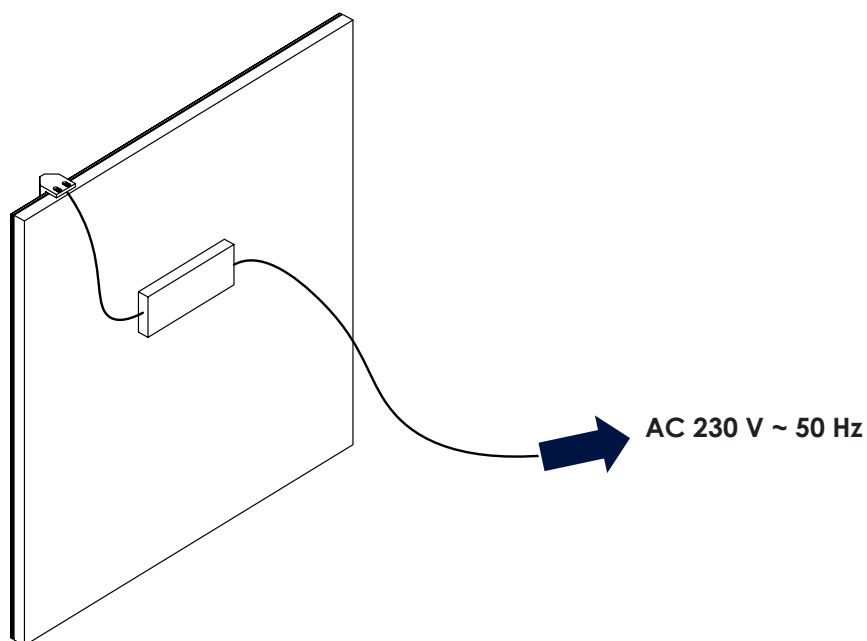


Le luminaire doit être installé par un électricien qualifié et câblé conformément aux exigences nationales en vigueur. / The light shall be installed by a qualified electrician and wired in accordance with the national requirements in force.

1 Coupez l'alimentation générale / Cut off the general power supply

Conformément à la norme NF C 15-100, raccordez l'applique à l'alimentation électrique par l'intermédiaire d'un boîtier de raccordement non fourni (Classe II, IP44). / According to standard NF C 15-100, connect the light to the power supply through a connection box not supplied (IP44, Class II).

2



Vue de derrière / Back view