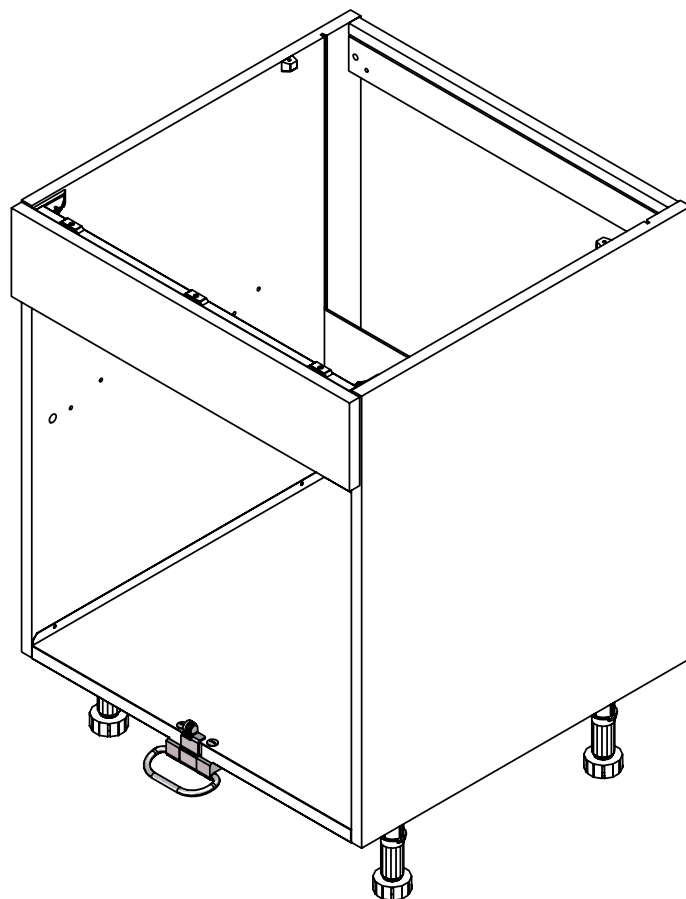


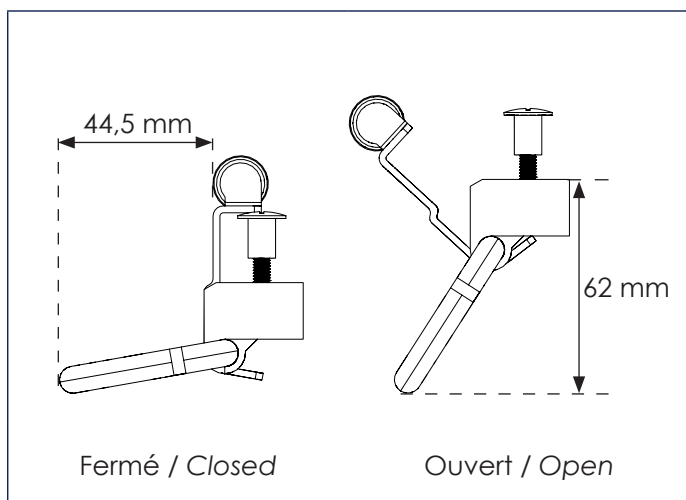
Pédale pour ouverture de poubelle

Bin opening pedal

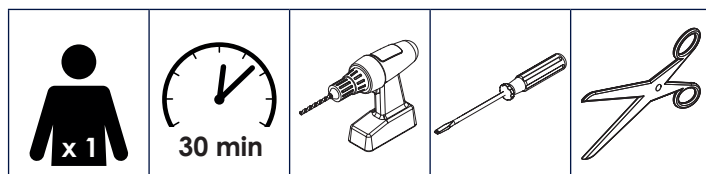
Instructions de montage
Mounting instructions



Dimensions / Dimensions



Nécessaire / Necessary



Références / References

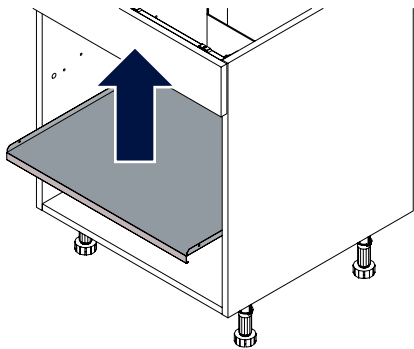
PEDPOUB	



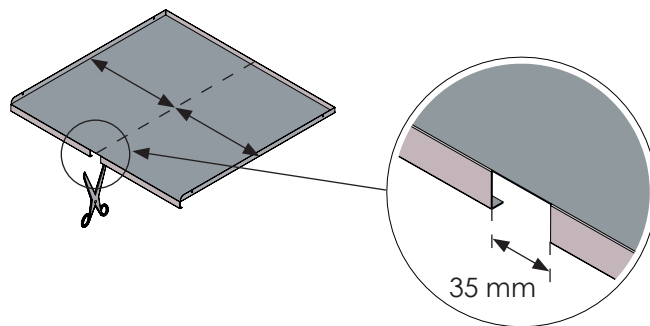
FR
ÉLÉMENTS D'EMBALLAGE
À SÉPARER ET À DÉPOSER
DANS LE BAC DE TRI



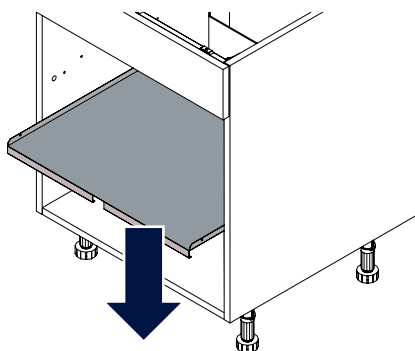
1 Démonter le fond aluminium / Remove the aluminium bottom



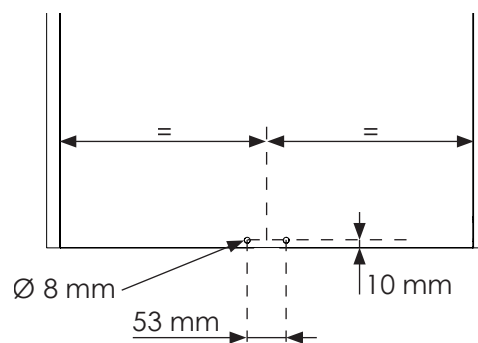
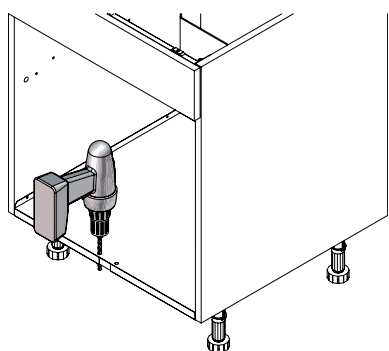
2 Découper le fond aluminium / Cut out the aluminium bottom



3 Replacer le fond aluminium / Put the aluminium bottom back



4 Percer le fond / Drill the bottom



5 Fixer la pédale / Fasten the pedal

