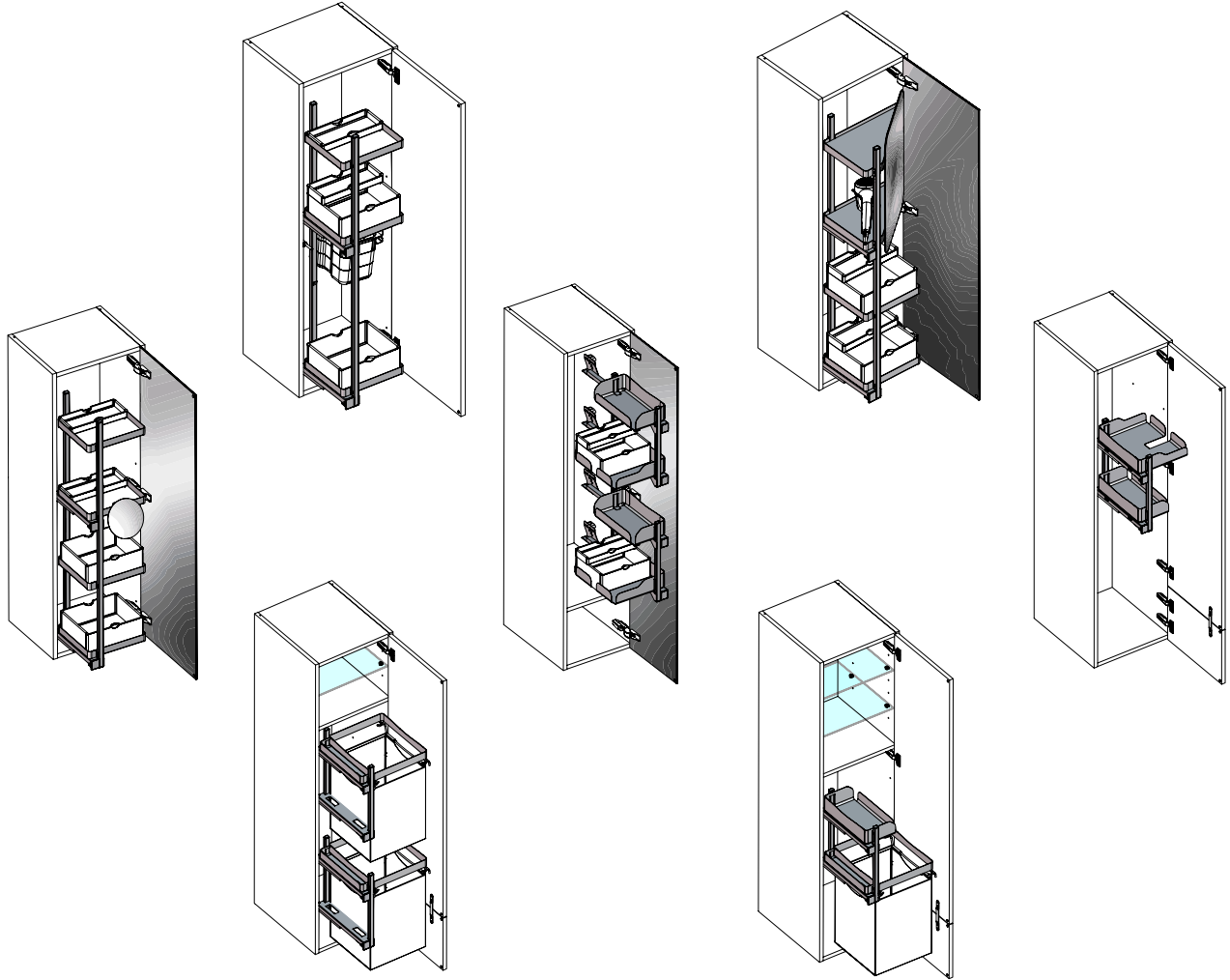





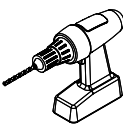
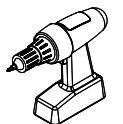

# Aménagement cadre coulissant pour armoires

## Sliding frame arrangement for tall units

Instructions de montage  
Mounting instructions



Nécessaire / Necessary

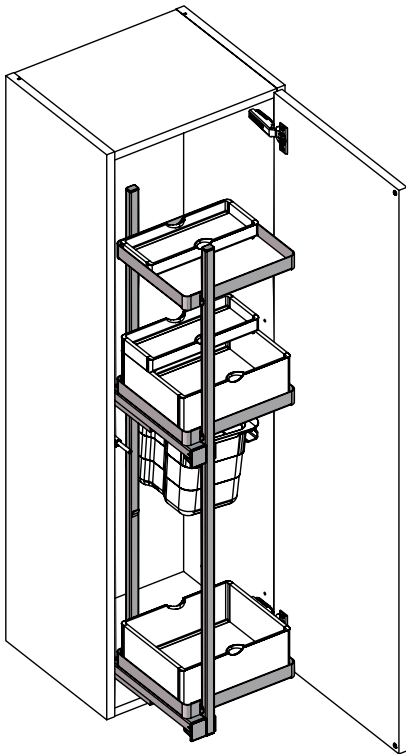
 x 1	 10 min								
--------------------------------------------------------------------------------------------	-----------------------------------------------------------------------------------------------	-------------------------------------------------------------------------------------	-------------------------------------------------------------------------------------	-------------------------------------------------------------------------------------	-------------------------------------------------------------------------------------	--	--	--	--

Références / References

AYM3BP	AYMM2BM	AYMM4B	AXKM4B
AXK2B	AXK2LS	AXKBLS	

# 1 Présentation des différentes armoires / Presentation of the different tall units

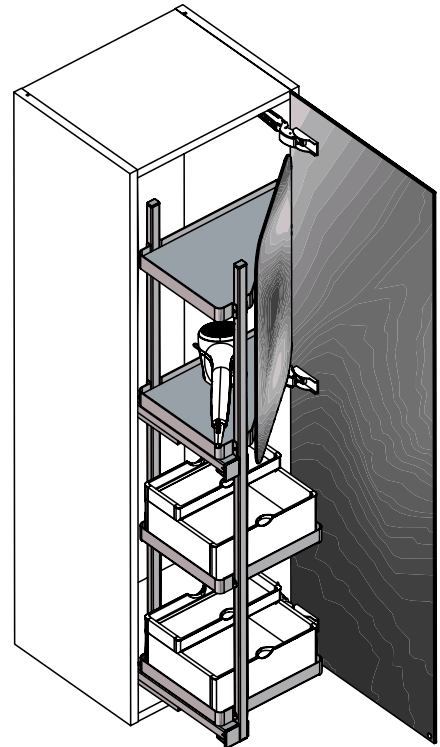
Armoire AYM3BP / AYM3BP tall unit



Se référer aux opérations de montage /  
Refer to the mounting operations :

**1 2 3 4 5**

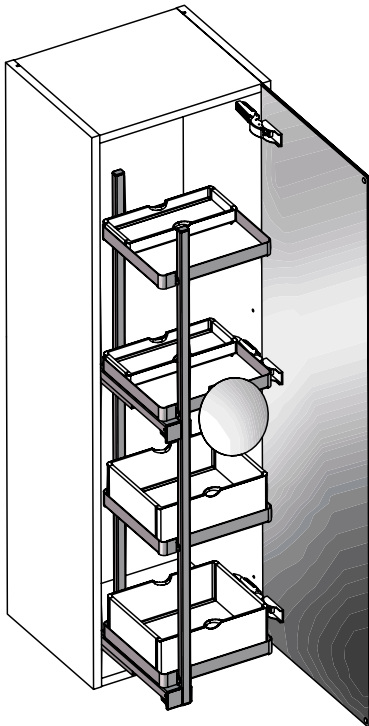
Armoire AYMM2BM / AYMM2BM tall unit



Se référer aux opérations de montage /  
Refer to the mounting operations :

**1 2 3 5 7 8 9**

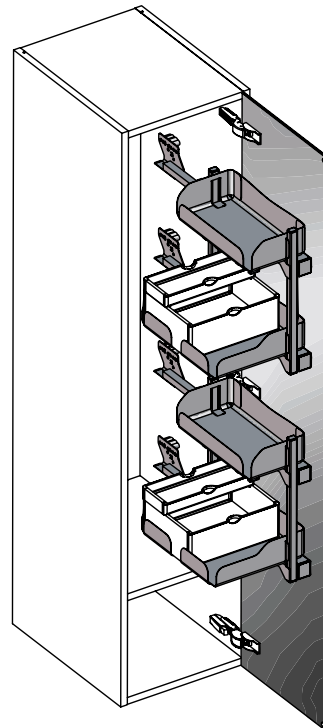
Armoire AYMM4B / AYMM4B tall unit



Se référer aux opérations de montage /  
Refer to the mounting operations :

**1 2 3 5**

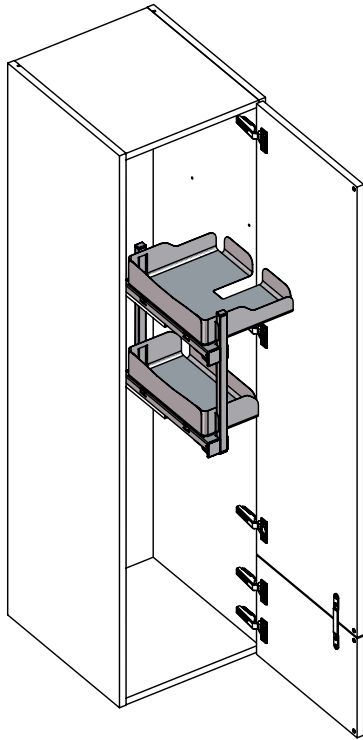
Armoire AXKM4B / AXKM4B tall unit



Se référer aux opérations de montage /  
Refer to the mounting operations :

**1 2 5**

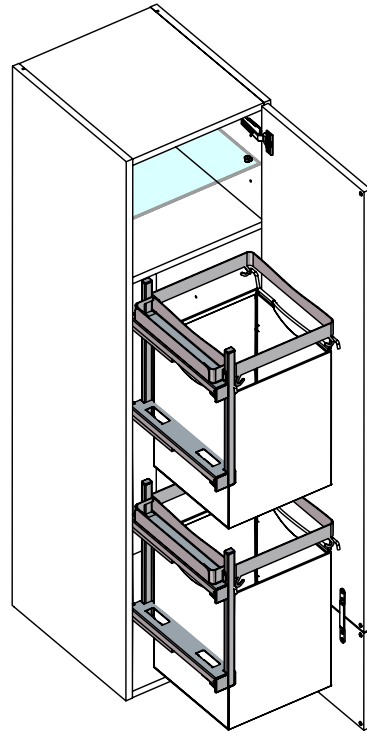
Armoire AXK2B / AXK2B tall unit



Se référer aux opérations de montage /  
Refer to the mounting operations :

**1 2**

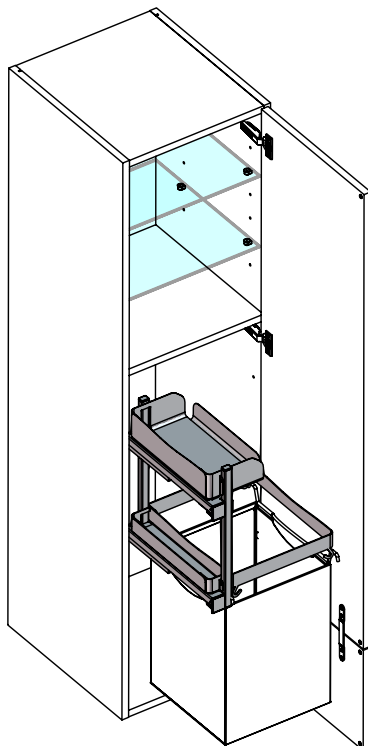
Armoire AXK2LS / AXK2LS tall unit



Se référer aux opérations de montage /  
Refer to the mounting operations :

**1 2 6**

Armoire AXKBLS / AXKBLS tall unit

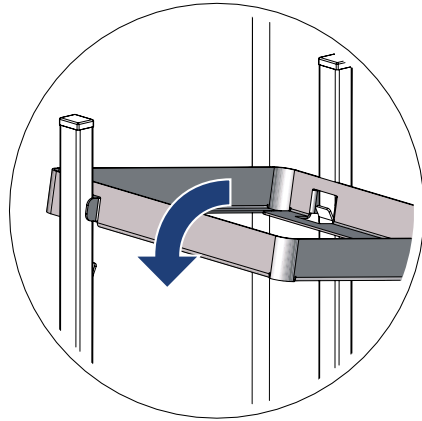
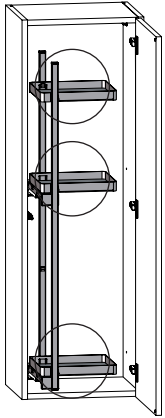


Se référer aux opérations de montage /  
Refer to the mounting operations :

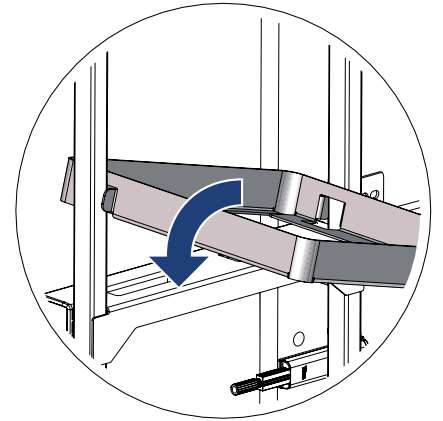
**1 2 6**

## 2 Opérations de montage / Mounting operations

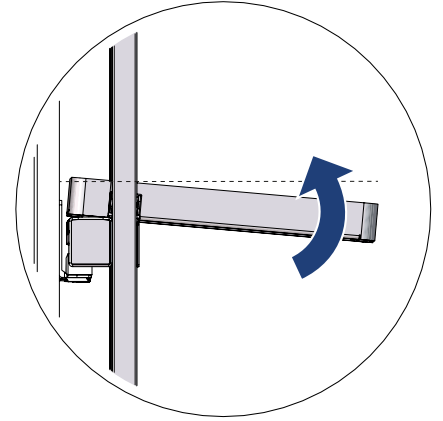
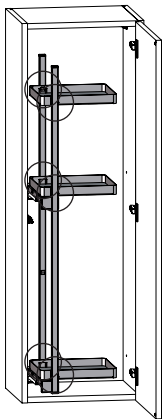
### 1 Montage du support / Mounting the support



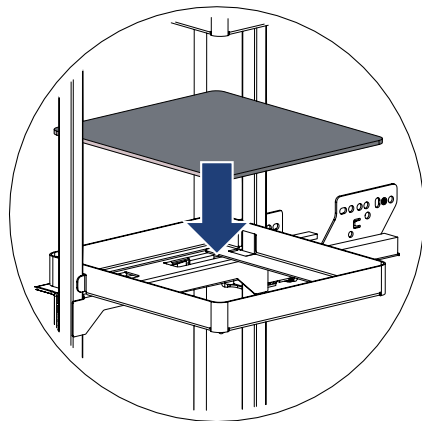
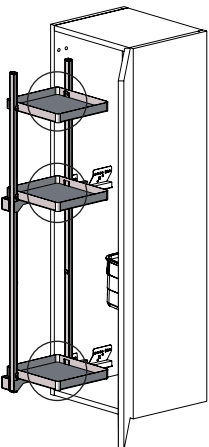
ou / or



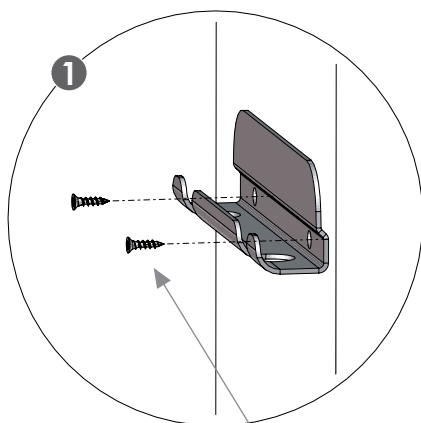
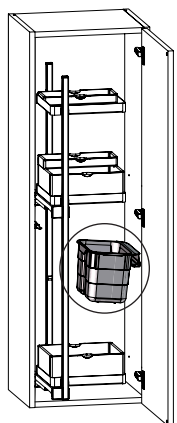
### 2 Réglage du support / Adjusting the support



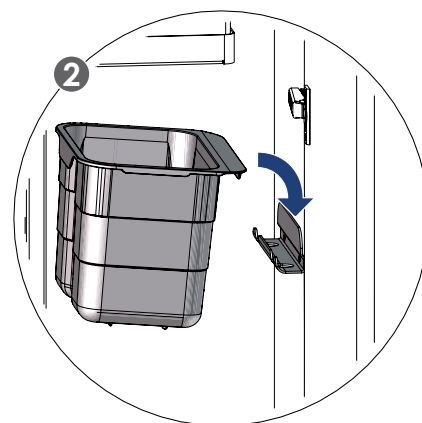
### 3 Mise en place du fond de support / Positioning the support bottom



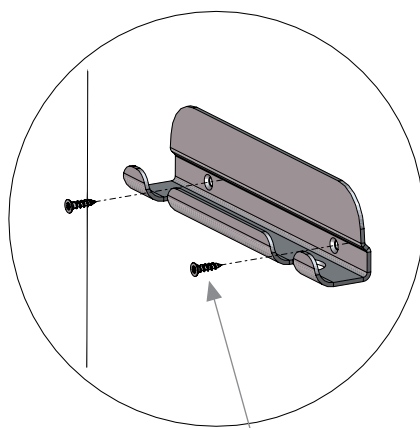
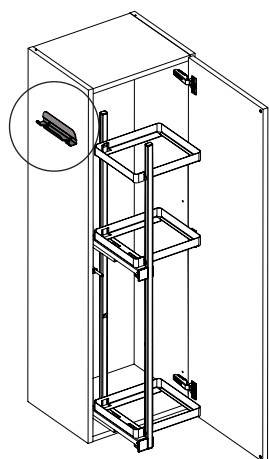
**4** Mise en place de la poubelle / Positioning the bin



Vis non fournies /  
Not supplied screws

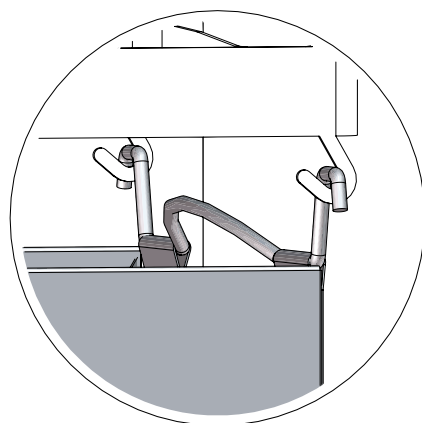
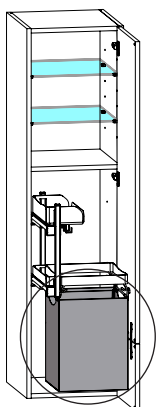


**5** Ajout d'une patère / Adding a peg

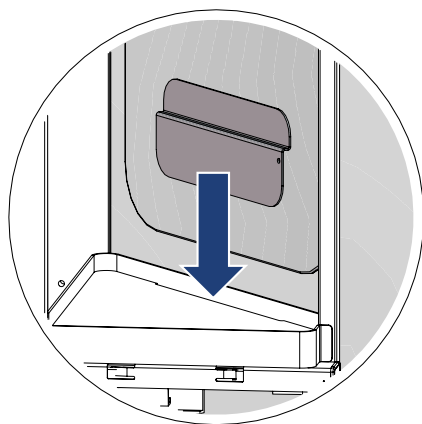
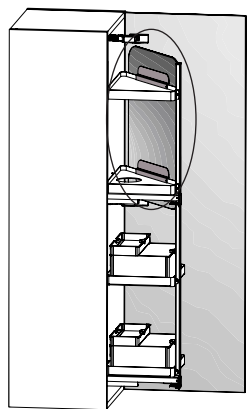


Vis non fournies /  
Not supplied screws

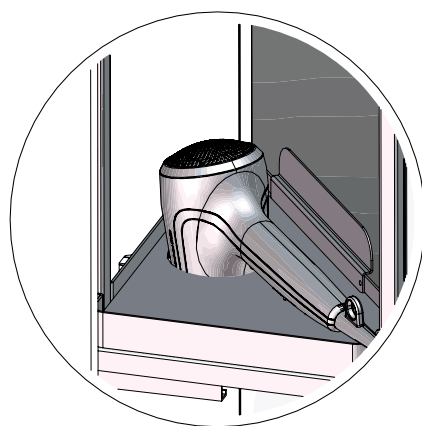
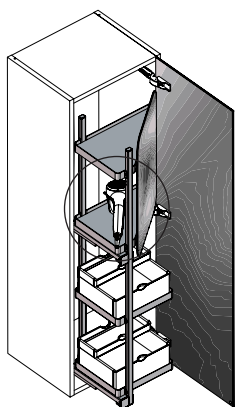
**6** Mise en place du panier à linge / Positioning the laundry basket



**7** Mise en place du miroir rectangulaire / Positioning the rectangular mirror



**8** Rangement d'un sèche-cheveux / Storage of a hair dryer



**9** Montage d'un bloc prise électrique / Mounting an electrical plug



NOT\_0000348