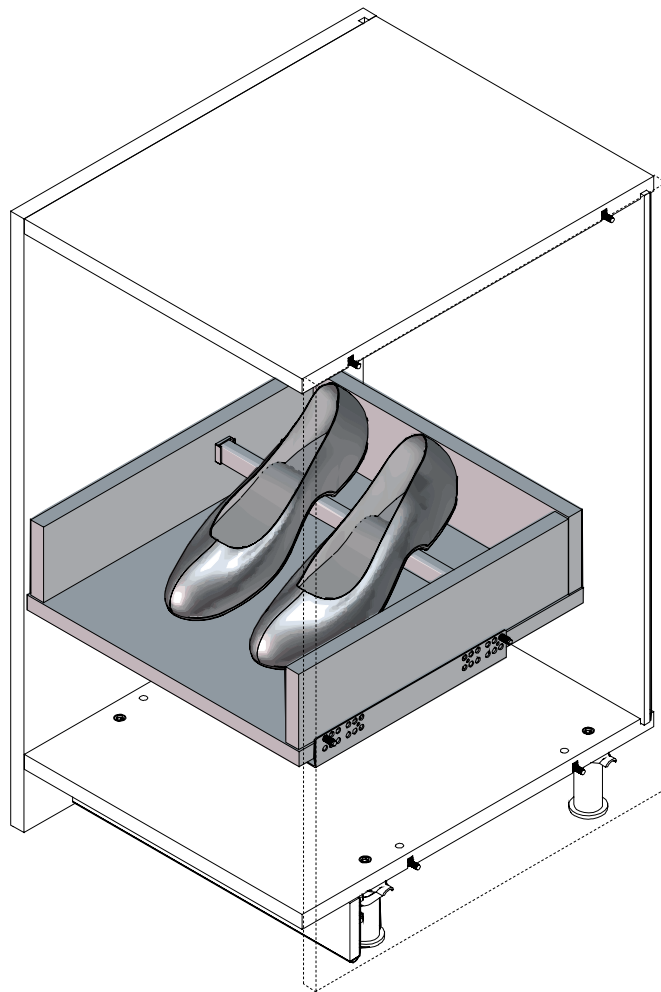


# Porte chaussures coulissant

## Sliding shoe holder

Instructions de montage  
Mounting instructions



**Attention :** les colonnes doivent être fixées à un mur ou à des meubles adjacents. /

**Caution:** the columns must be fastened to a wall or to nearby pieces of furniture.



x 1

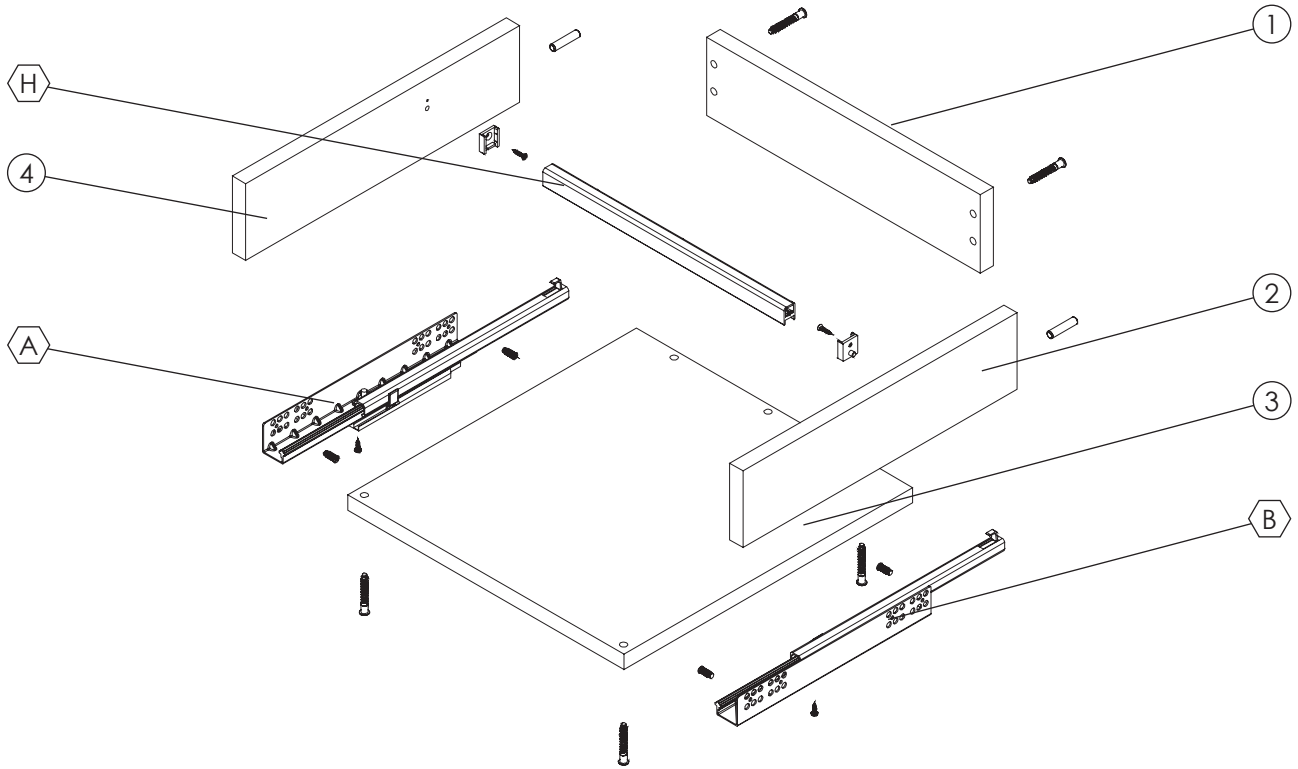


15 min



Glossaire / Glossary

1	Dos / Back	A	Coulisse gauche / Left slide
2	Joue droite / Right side	B	Coulisse droite / Right slide
3	Fond / Bottom	H	Rail / Rail
4	Joue gauche / Left side		

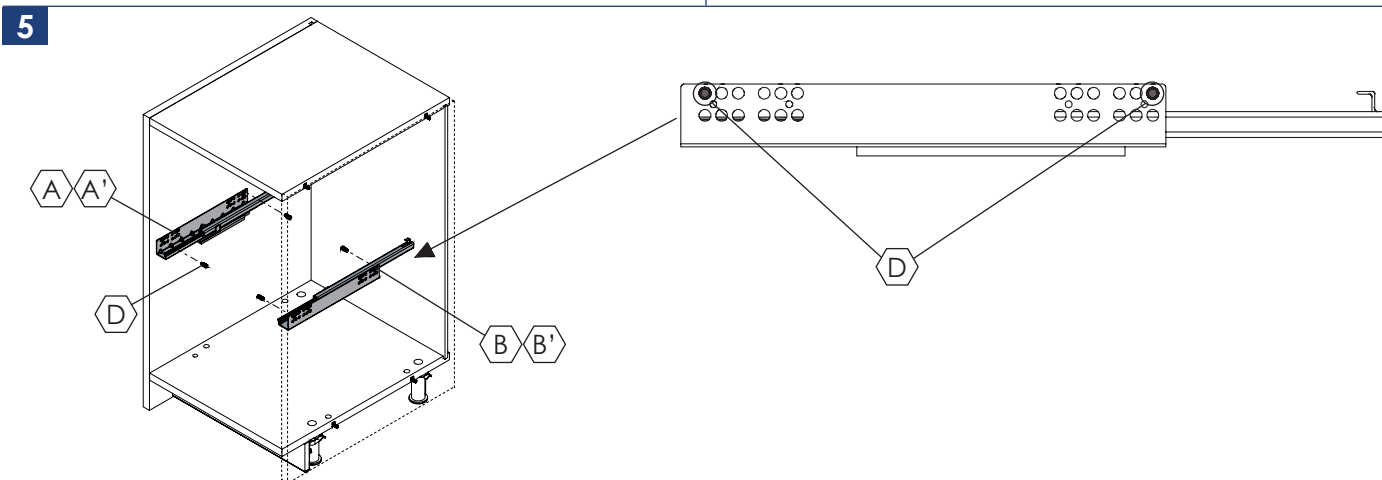
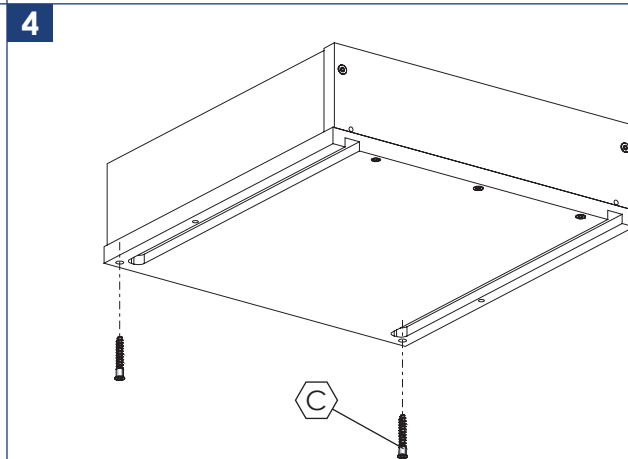
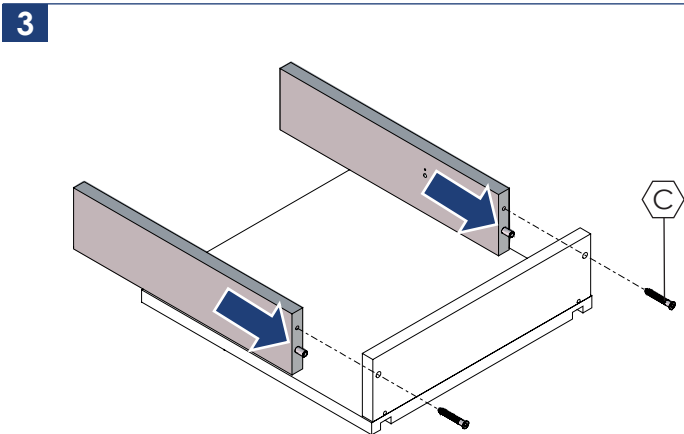
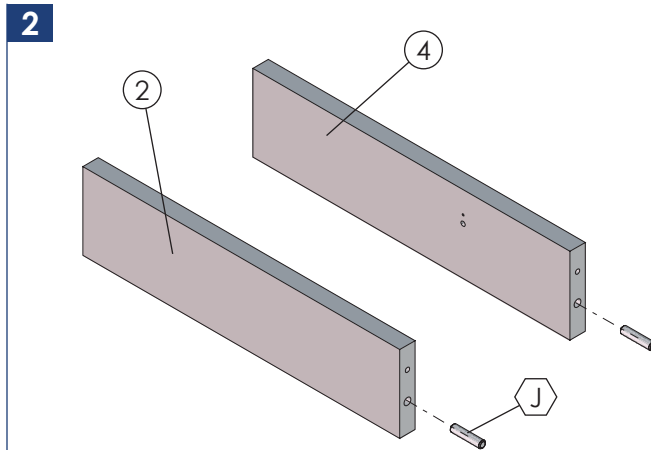
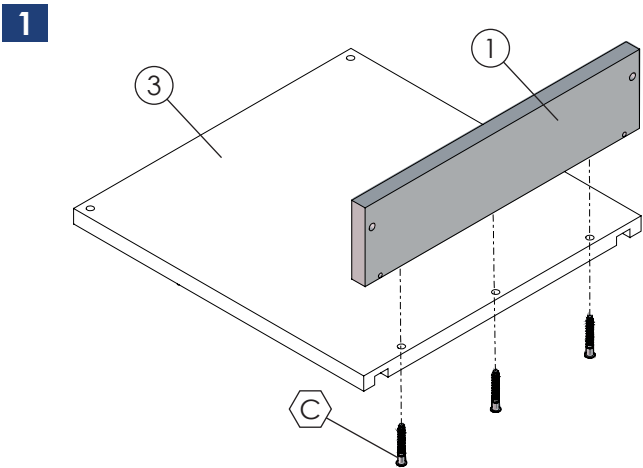


Quincaillerie / Hardware

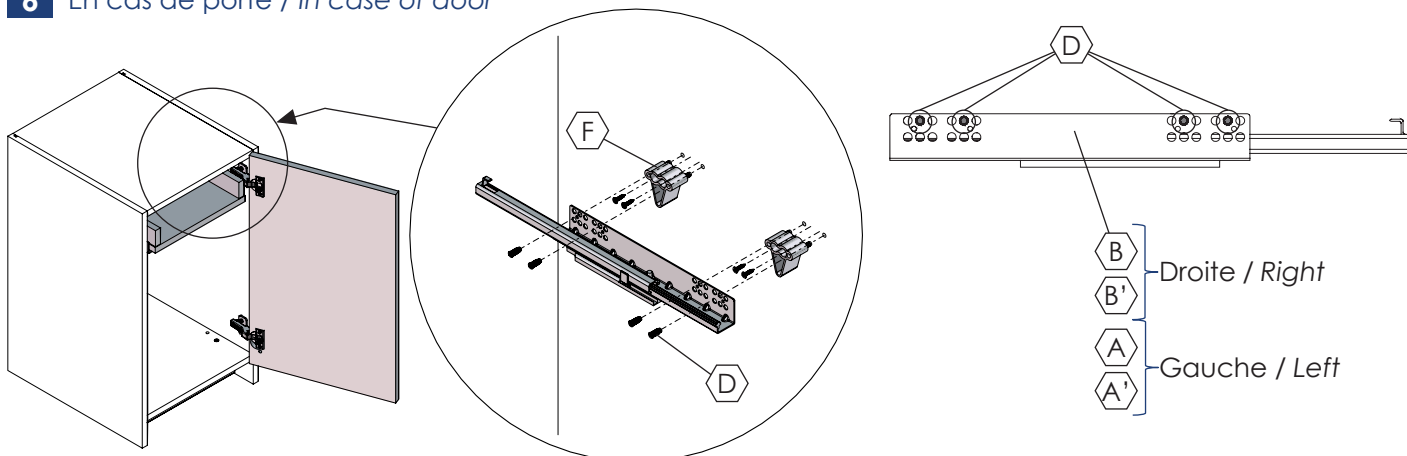
CAC_0001482	CAC_0001483	CAC_0000666	CAC_0000647	CAC_0000669	ECA_0000041	CAC_0001484	CAC_0001485	CAC_0000697	CAC_0001359
400 Gauche Left A	400 Droite Right B	Ø7x45 C	Ø6,3x15 D	Ø3,5x12 E	F	500 Gauche Left A'	B'	Ø3,5x15 G	H
CAC_0001556	CAC_0000278								
I	J								

Outils non fournis / Not supplied tools

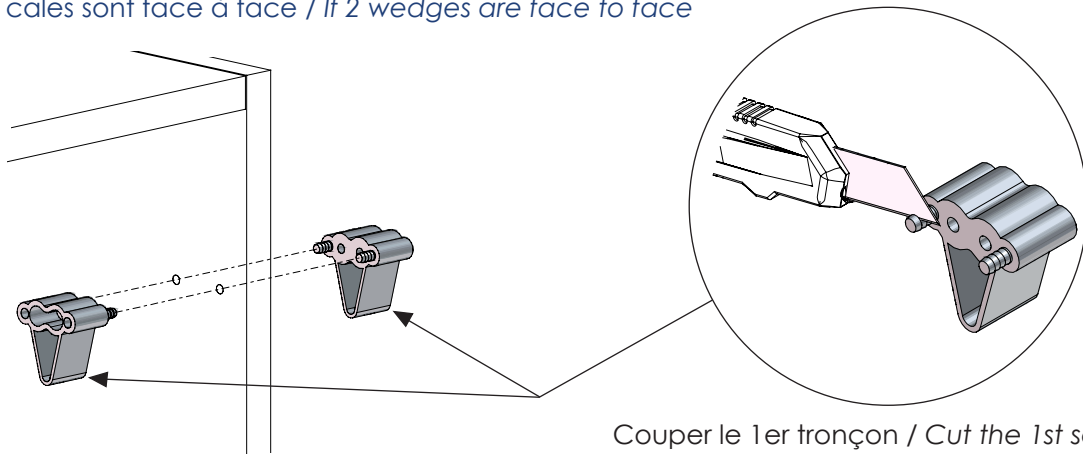
--	--	--	--	--	--	--	--	--	--



**6** En cas de porte / In case of door



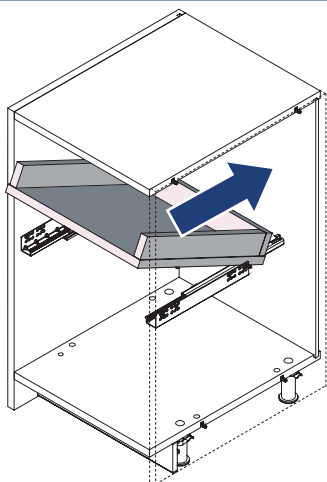
**7** Si les 2 cales sont face à face / If 2 wedges are face to face



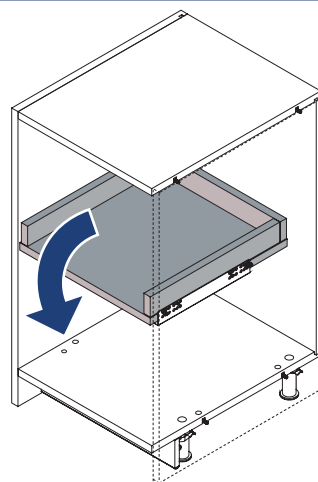
Couper le 1er tronçon / Cut the 1st section

**8**

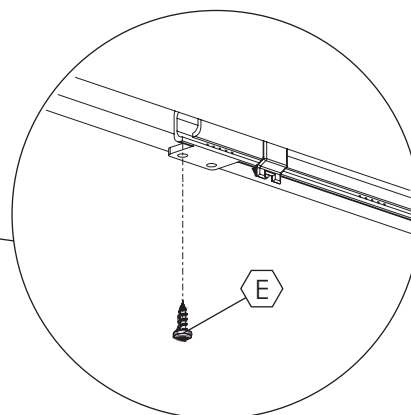
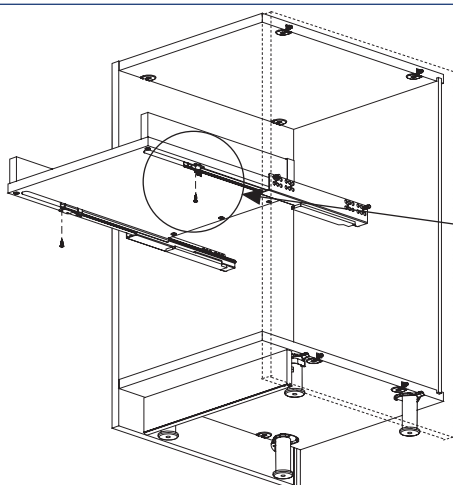
**1**



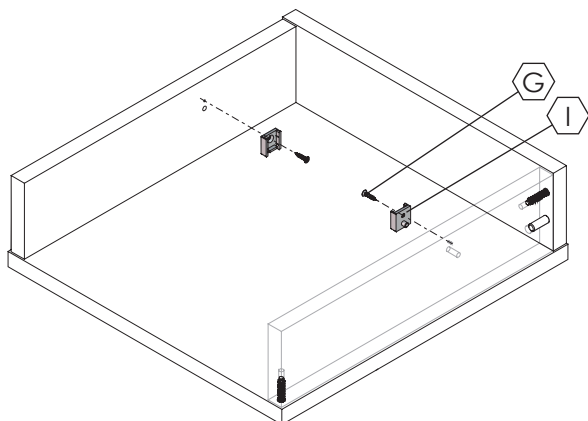
**2**



**9**



**10**



**11**

