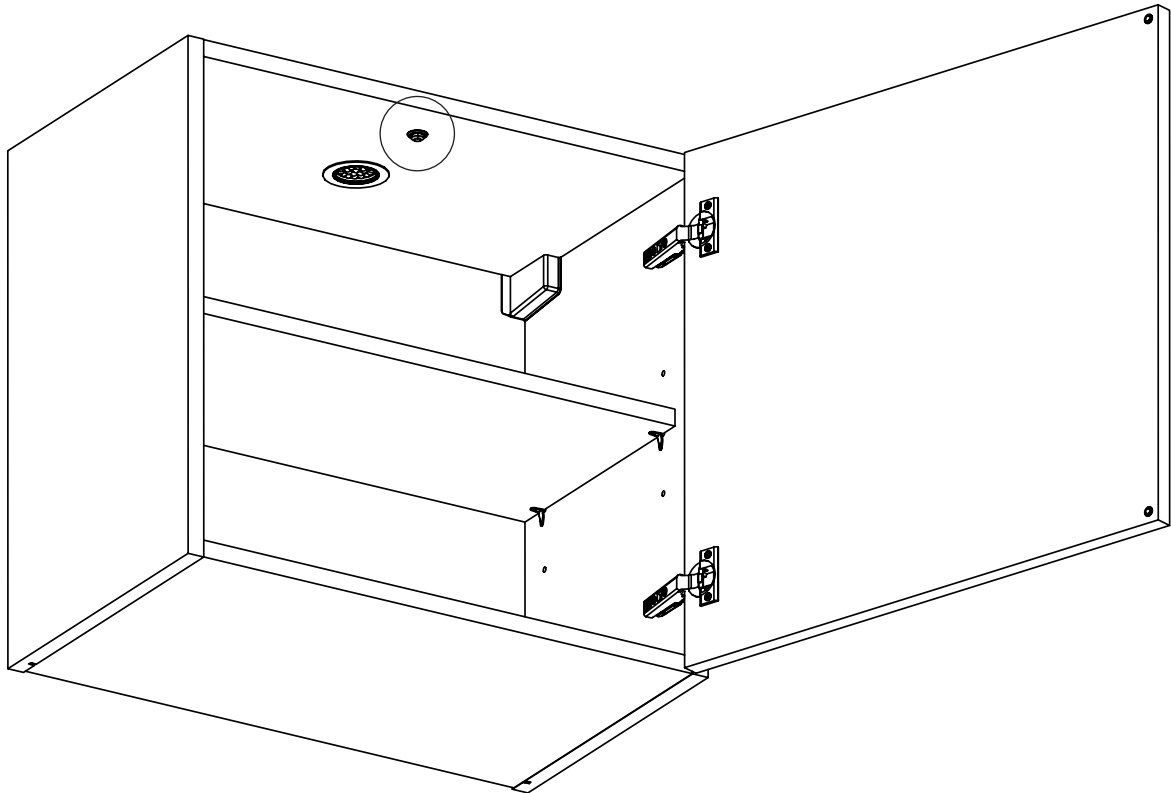



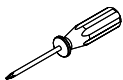
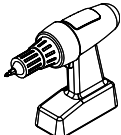


# Interrupteur à détecteur de mouvement pour spot LED à température et intensité variables / Movement detector switch for spot LED with variable temperature and intensity

Instructions de montage  
Mounting instructions



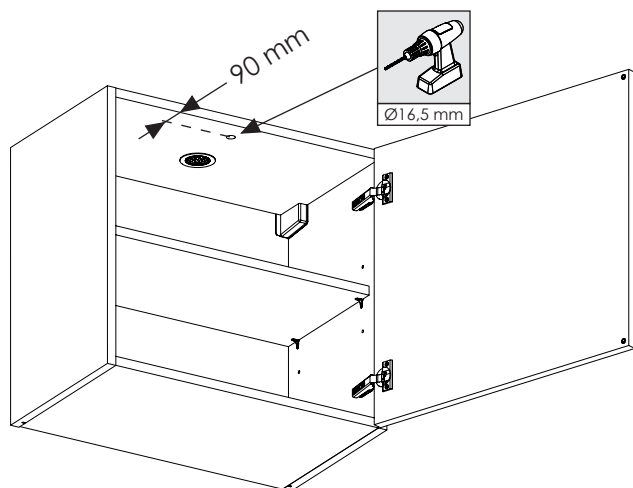
Nécessaire / Necessary

 x 1	 10 min								
--	---	---	---	---	--	--	--	--	--

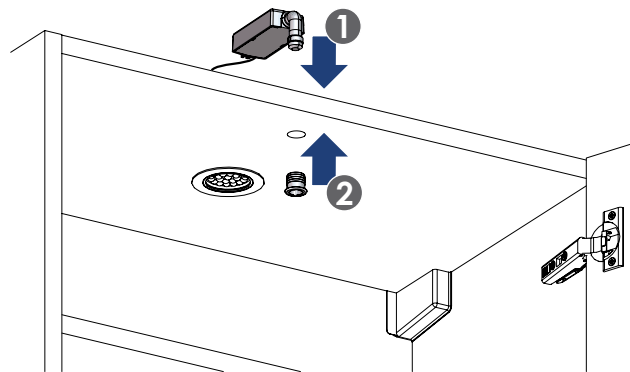
Références / References

IDMLTIV			
---------	--	--	--

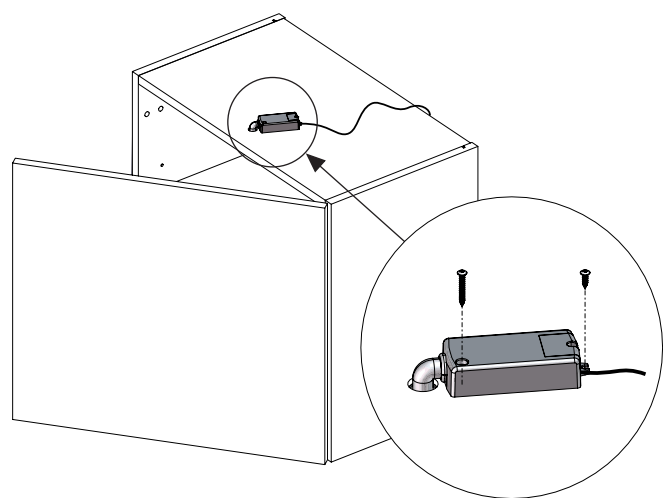
**1** Si besoin / If needed



**2**

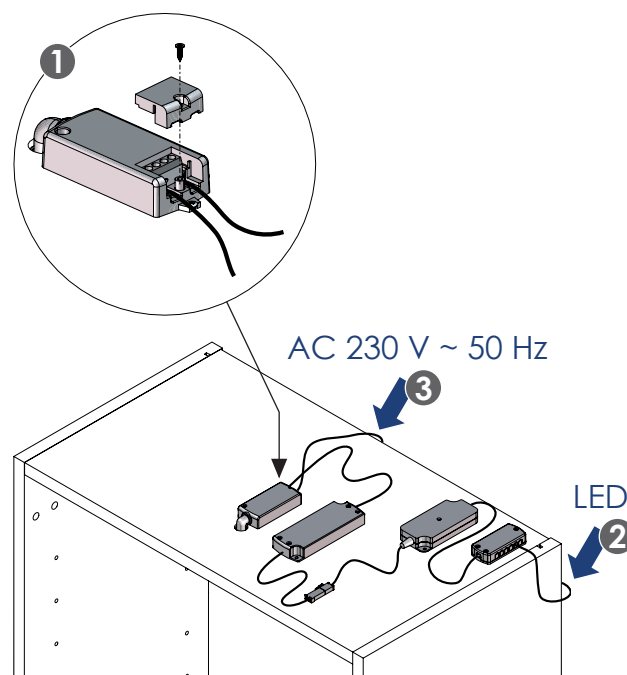


**3**



L'appareil doit être installé par un électricien qualifié et câblé conformément aux exigences nationales en vigueur. / The device shall be installed by a qualified electrician and wired in accordance with the national requirements in force.

**4** Branchement électrique / Electrical connection



**3** Coupez l'alimentation générale. / Cut off the general power supply.

Conformément à la norme NF C 15-100, raccordez cet appareil à l'alimentation électrique par l'intermédiaire d'un boîtier de raccordement IPX4 (non fourni). / According to standard NF C 15-100, connect the device to the power supply through a IPX4 connection box (not supplied).

**i**



Ne jetez pas le produit avec les ordures ménagères. Veillez à le déposer dans un point de collecte ou dans un centre agréé afin de garantir son recyclage. Pour plus de renseignements, contactez votre administration locale ou régionale. / Never throw out the product with domestic waste. Please take it to a collection point or an approved centre to ensure that it is recycled. For more information, contact your local or regional administration.