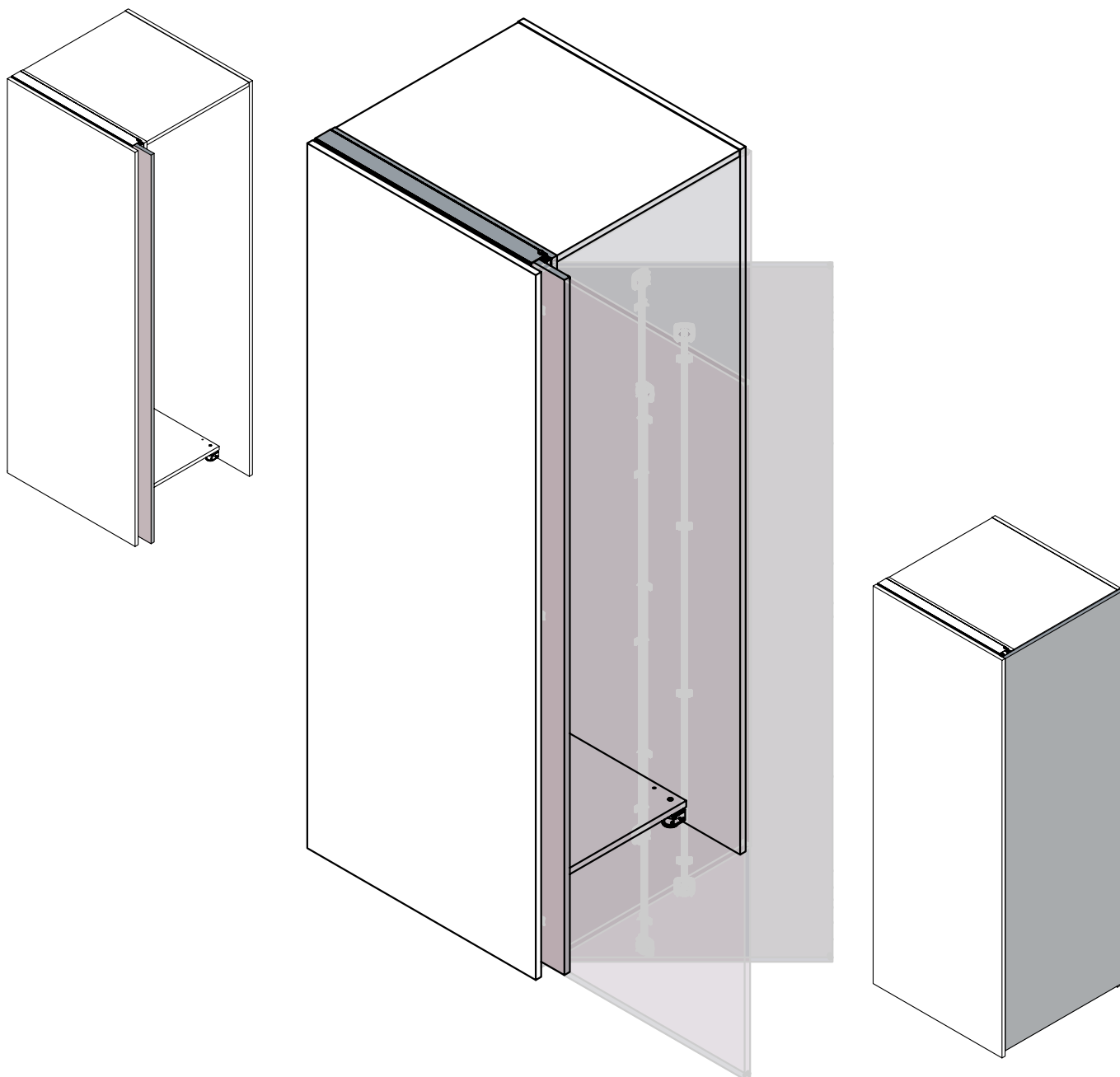


Porte escamotable

Retractable door

Instructions de montage
Mounting instructions



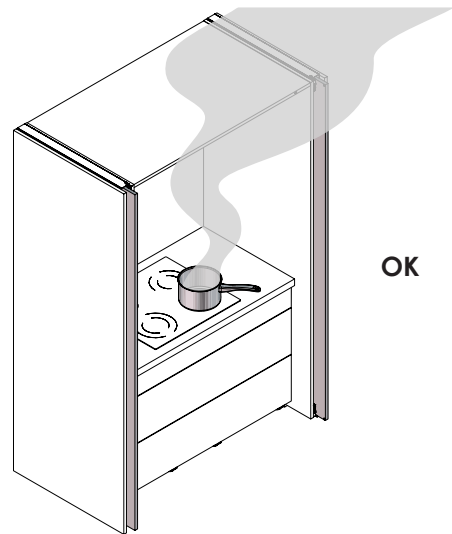
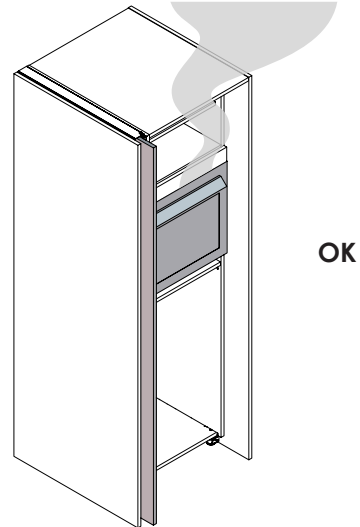
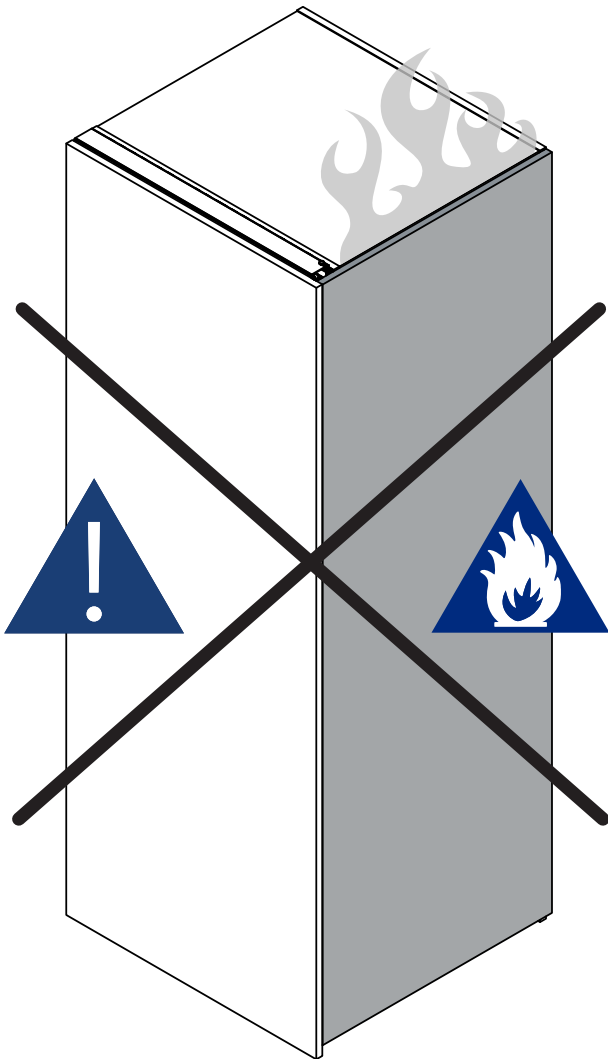
Attention : les colonnes doivent être fixées à un mur ou à des meubles adjacents. /

Caution: the columns must be fastened to a wall or to nearby pieces of furniture.



Four, plaques de cuisson et autres sources de chaleur à n'utiliser qu'avec les portes entièrement ouvertes !
Risque de brûlure, de départ de feu ou de dégradation du produit. /

Do not close the door if an oven, hotplates or any heat sources is on!
Risk of burn, fire start or damage of the product



Attendre que le four soit froid avant de fermer la porte /
Wait until the oven is cold before closing the door

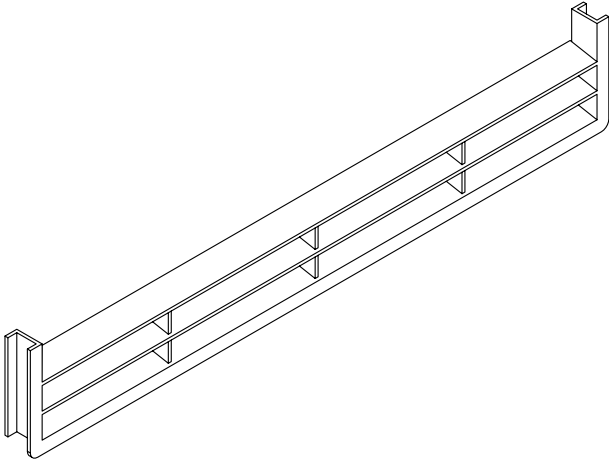


 Attention / Caution

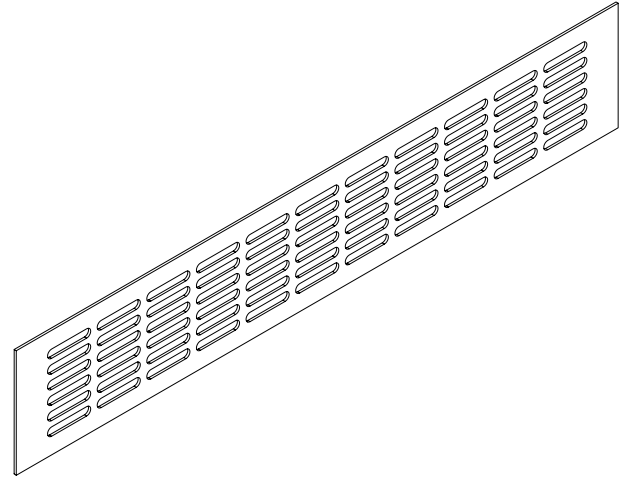


Pensez à la ventilation haute et basse de l'ensemble en fonction des appareils intégrés ! Différentes découpes et adaptations peuvent être nécessaires. / Be careful about the unit top and bottom ventilation, depending on the integrated household! Different cuttings and adaptations could be necessary.

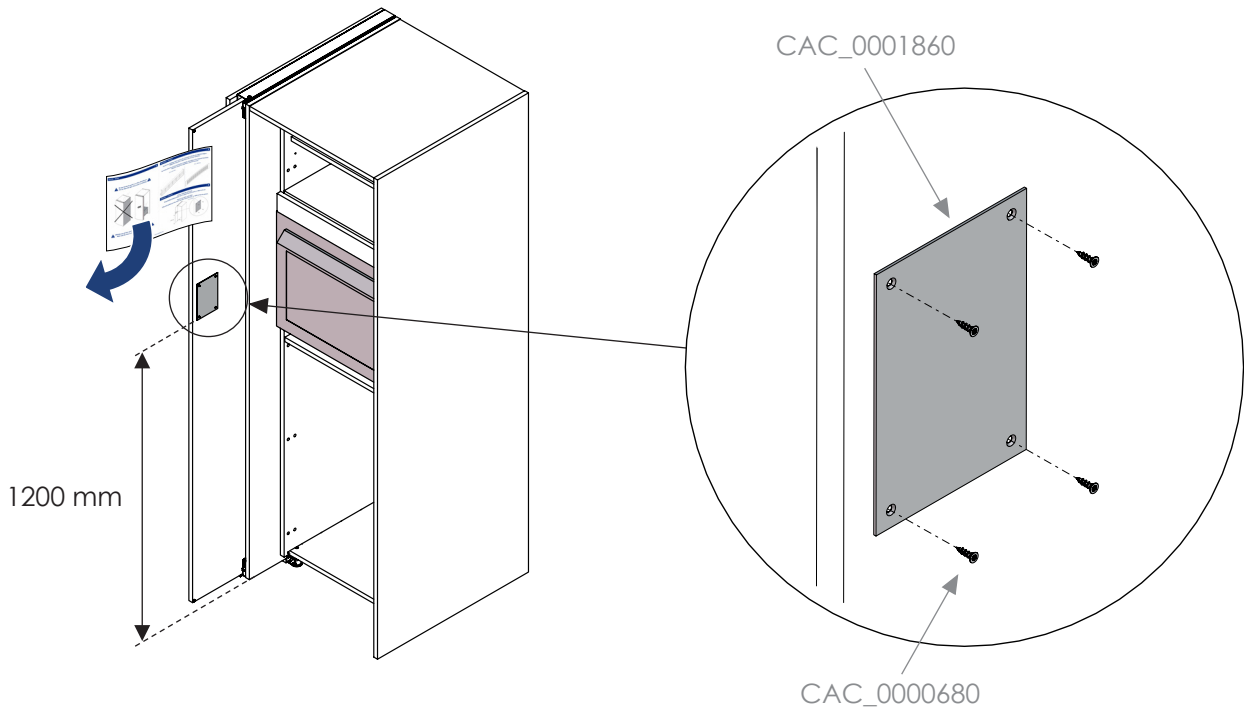
CAC_0001064



CAC_0000943

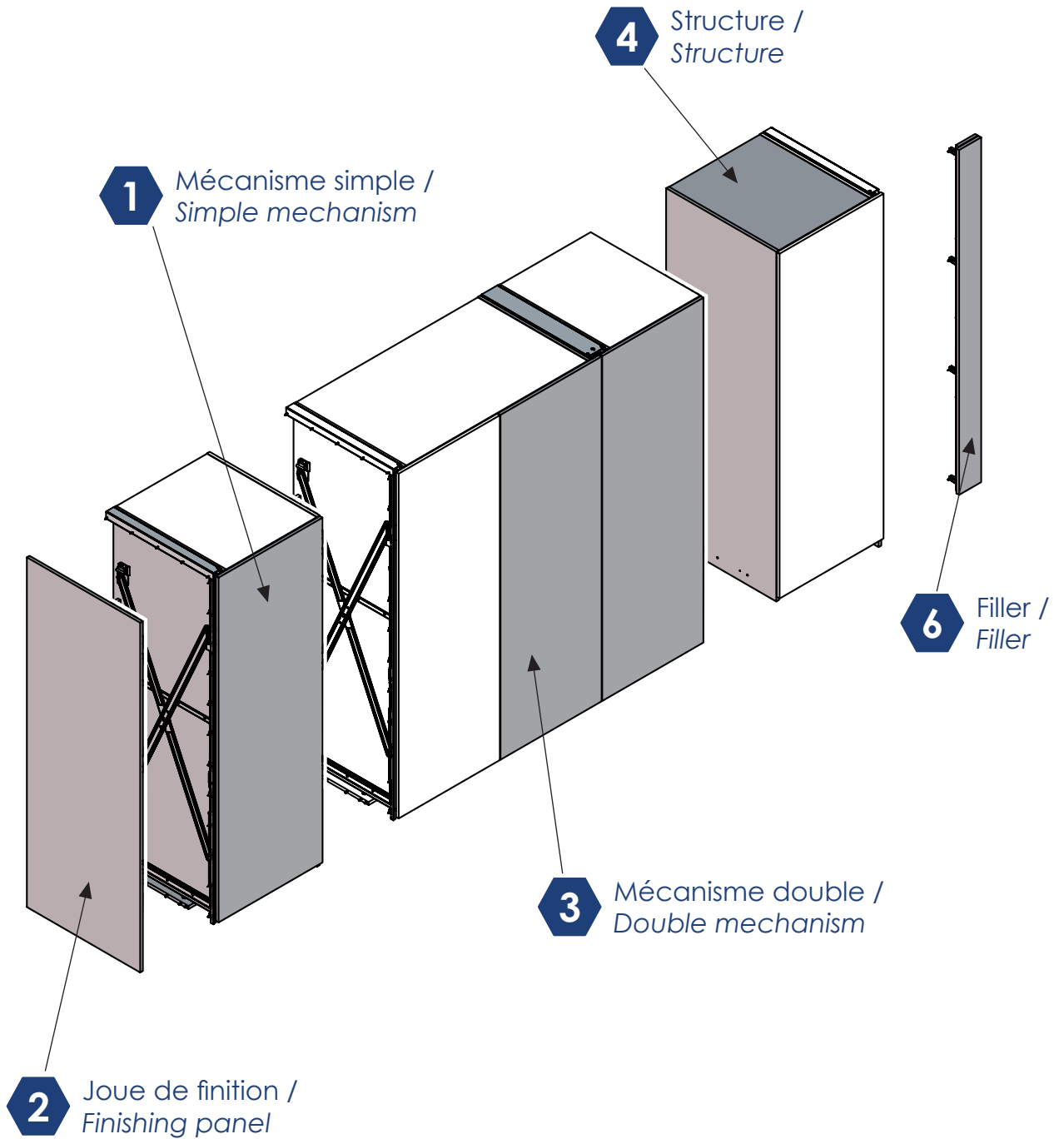


Enlevez l'étiquette de la porte. Si l'ensemble contient un four ou des plaques de cuisson, fixez la plaque derrière la porte, **à 1200 mm du sol** / Remove the sticker of the door. If the unit contains an oven or hotplates, fasten the plate behind the door, **at 1200 mm from the ground**.

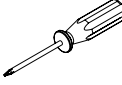

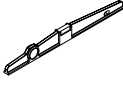
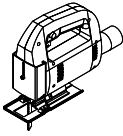

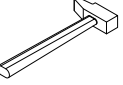
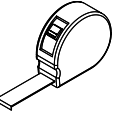

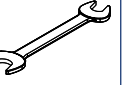
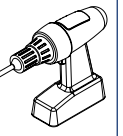
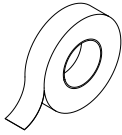


Sommaire / Summary

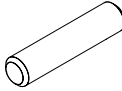
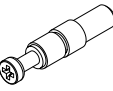
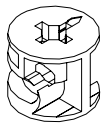
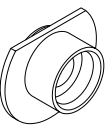
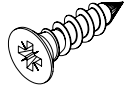
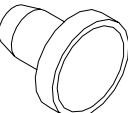

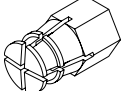
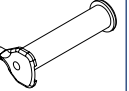
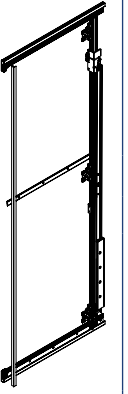
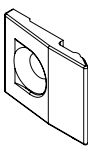
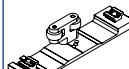
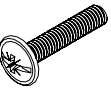

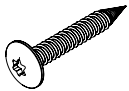
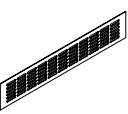
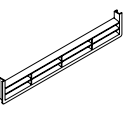
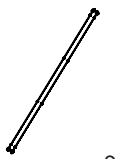
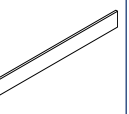
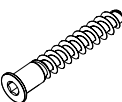
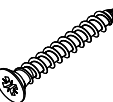
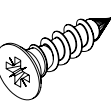
1	Mécanisme simple / <i>Simple mechanism</i>		7
2	Joue de finition / <i>Finishing panel</i>		21
3	Mécanisme double / <i>Double mechanism</i>		26
4	Structure / <i>Structure</i>		32
5	Réglages / <i>Adjustments</i>		36
6	Fillers / <i>Fillers</i>		41
7	Montage avec porte verticale / <i>Assembly with vertical door</i>		46
8	Perçages pour poignées / <i>Drillings for handles</i>		50



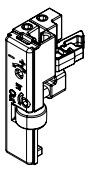
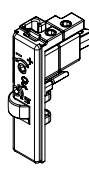
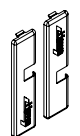
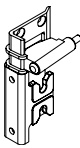
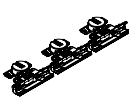

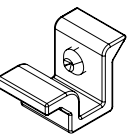
Outillage non fourni / Not supplied tools

									
							x4		

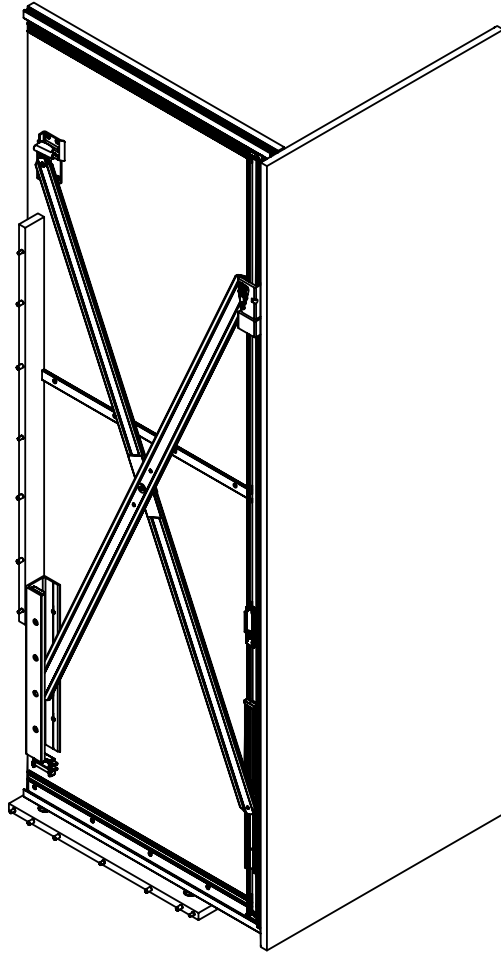
Quincaillerie / Hardware

CAC_0000278  A	CAC_0000210  B	CAC_0001081  C	CAC_0000318  D	CAC_0000682  Ø 4x16 E	CAC_0000213  F	CAC_0001610  G	CAC_0001654  H	CAC_0000282  I	CAC_0001655 
CAC_0001718  K	CAC_00016  L	CAC_0000653  M	CAC_0001607  N	CAC_0000907  O	CAC_0000943  P	CAC_0001064  R	CAC_0001631  S	CAC_0000313  W	Q
CAC_0000666  A1	CAC_0000685  B1	CAC_0000697  Ø 3,5x15 C1							

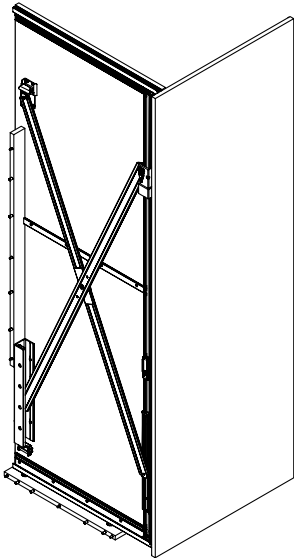
Quincaillerie pour service après vente / Hardware for customer service

00095555  X	00095557  Y	CAC_0001776  Z	CAC_0001777  T	00094261  U	CAC_0001779  V	00095561  J			
--	--	---	---	--	---	---	--	--	--

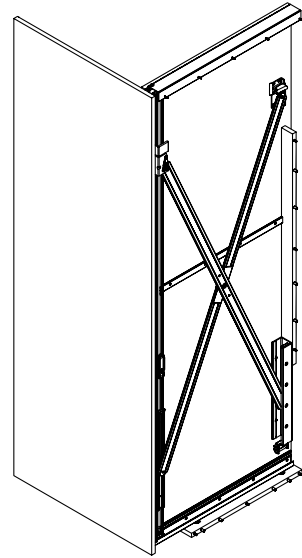
1 Mécanisme simple / Simple mechanism



Gauche / Left

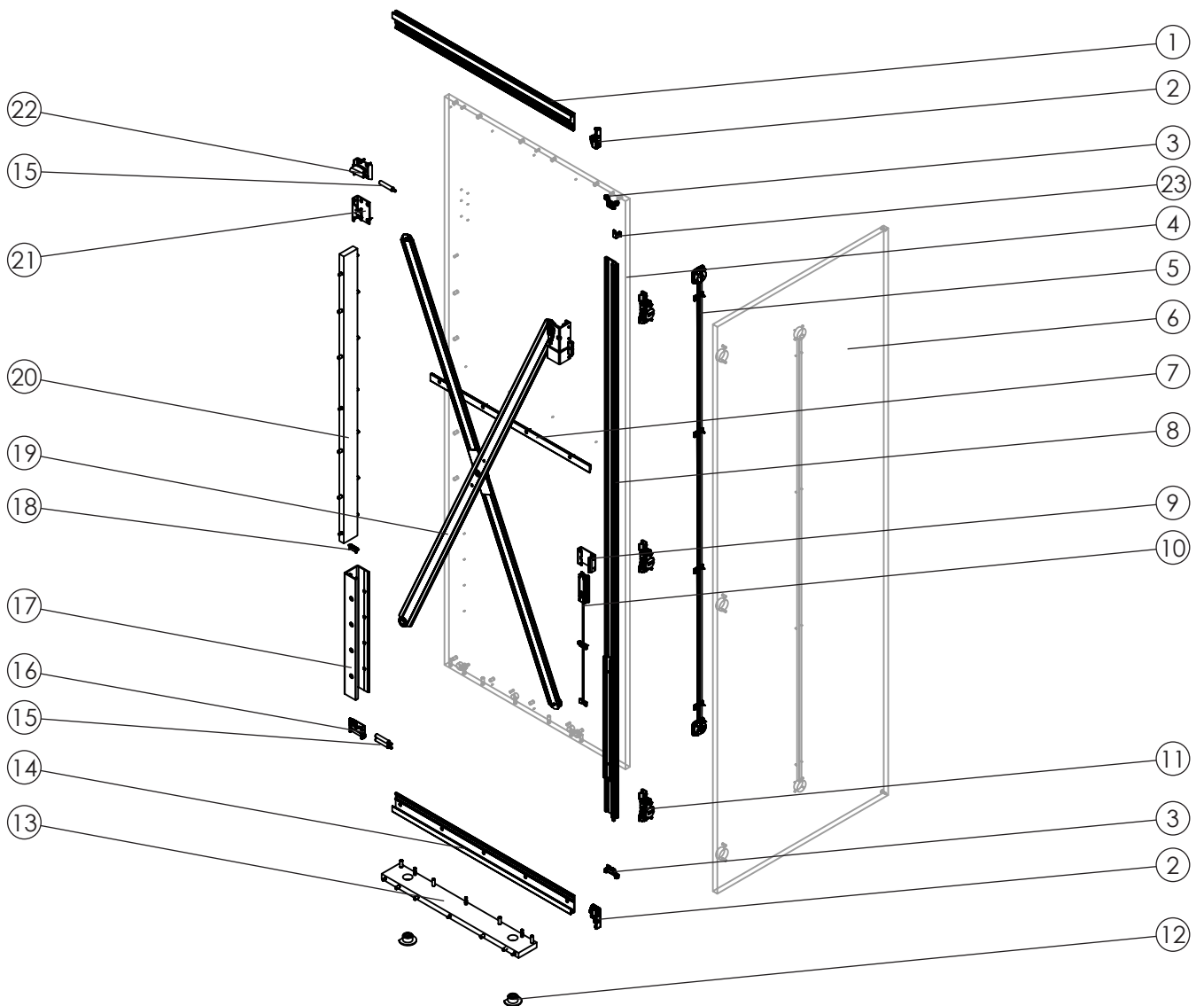


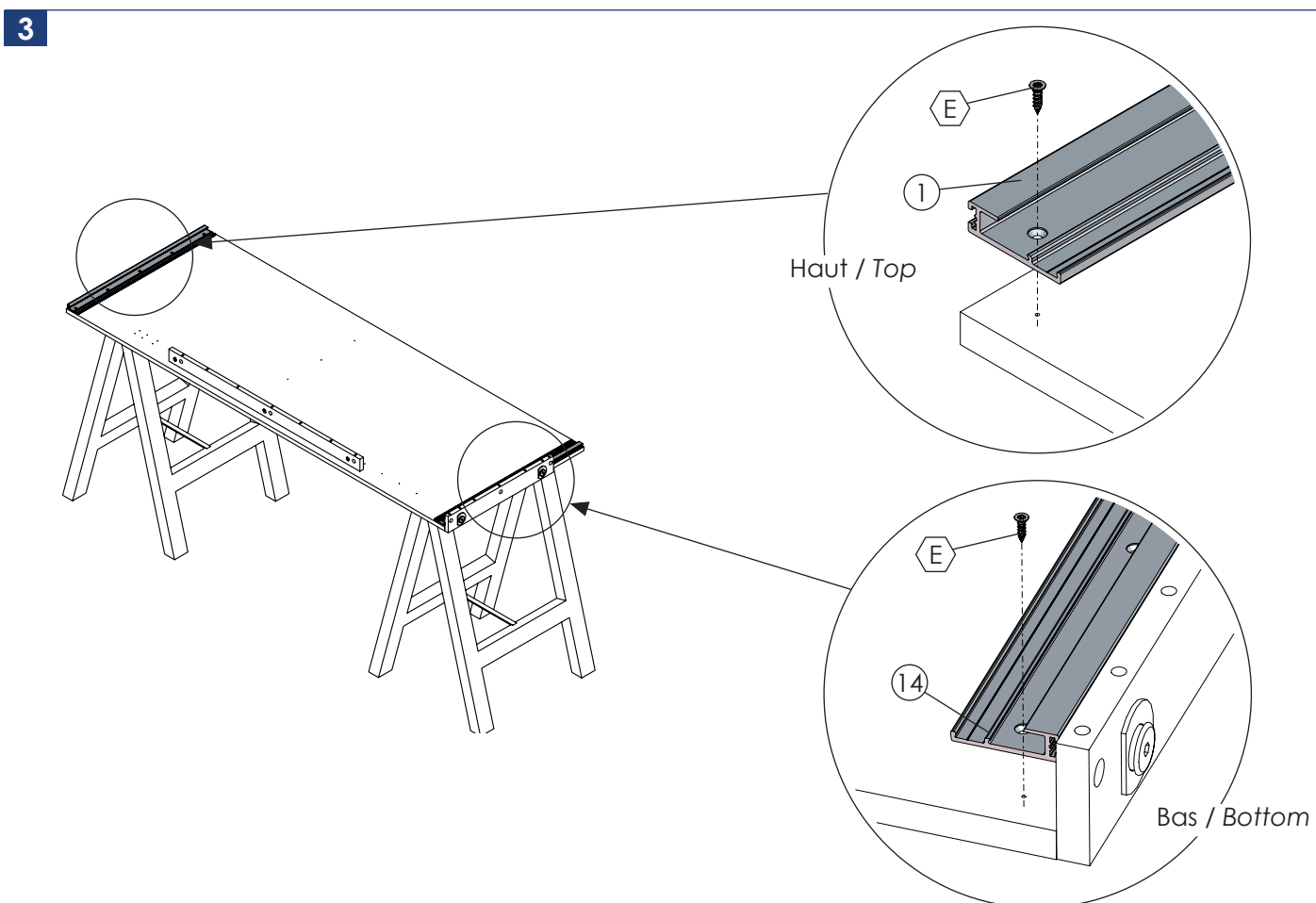
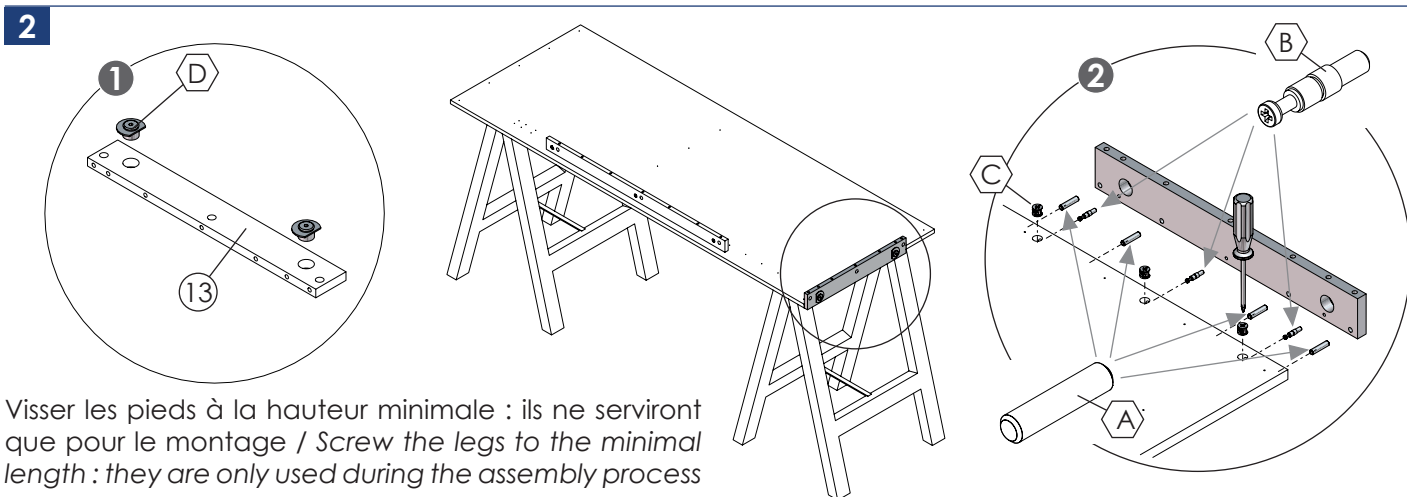
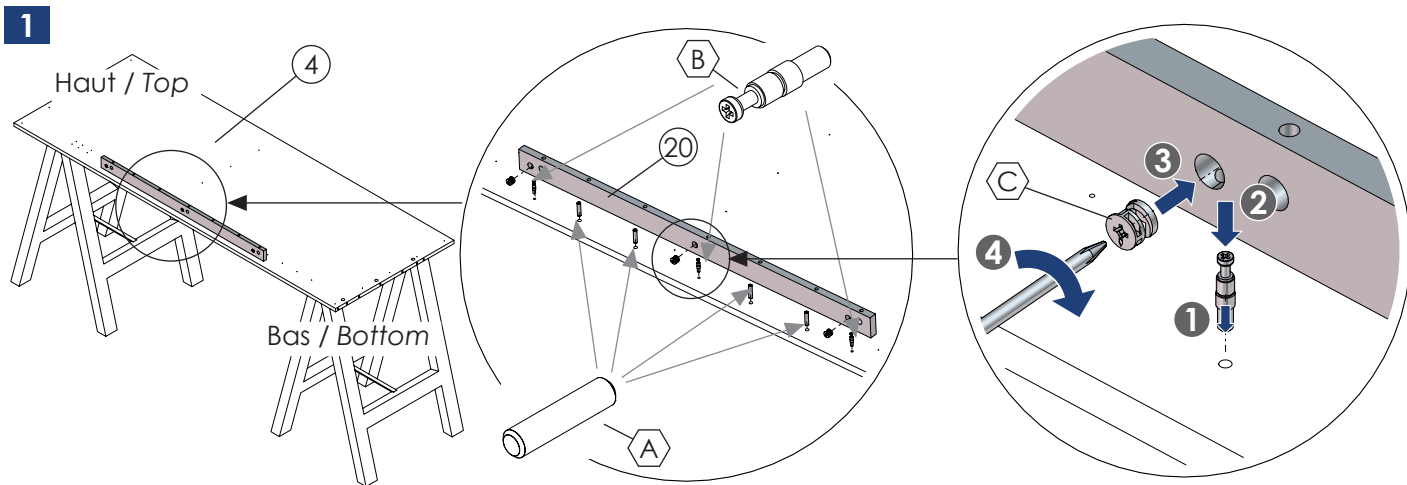
Droit / Right



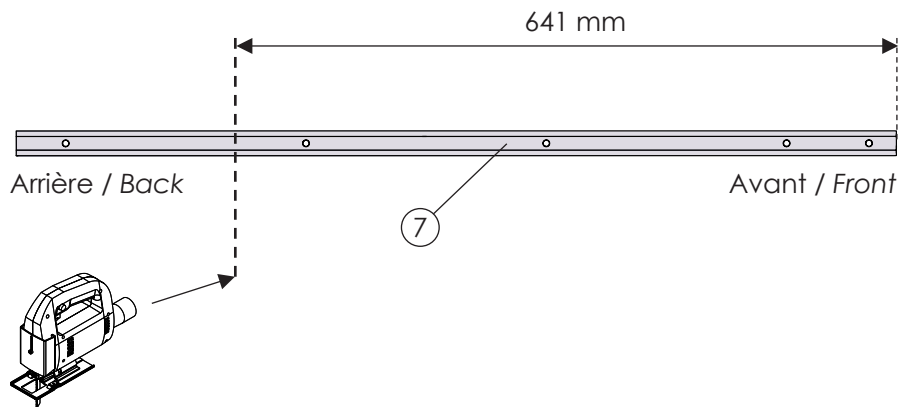
Glossaire / Glossary

1	Rail haut / Top rail	14	Rail bas / Bottom rail
2	Cache haut / Top cover	15	Amortisseur horizontal / Horizontal shock absorber
3	Roulette / Wheel	16	Support amortisseur bas / Bottom shock absorber
4	Côté support / Support side	17	Rail arrière / Back rail
5	Raidisseur / Stiffening bar	18	Cache arrière / Back cover
6	Porte / Door	19	Ciseau / Scissors
7	Profil de guidage / Guidance profile	20	Dos / Back
8	Profil vertical / Vertical profile	21	Pivot ciseau / Scissors pivot
9	Guide amortisseur / Shock absorber guide	22	Support amortisseur haut / High shock absorber support
10	Amortisseur vertical / Vertical shock absorber	23	Plaque de torsion / Torsion Plate
11	Charnière / Hinge		
12	Pied / Leg		
13	Fond / Bottom		



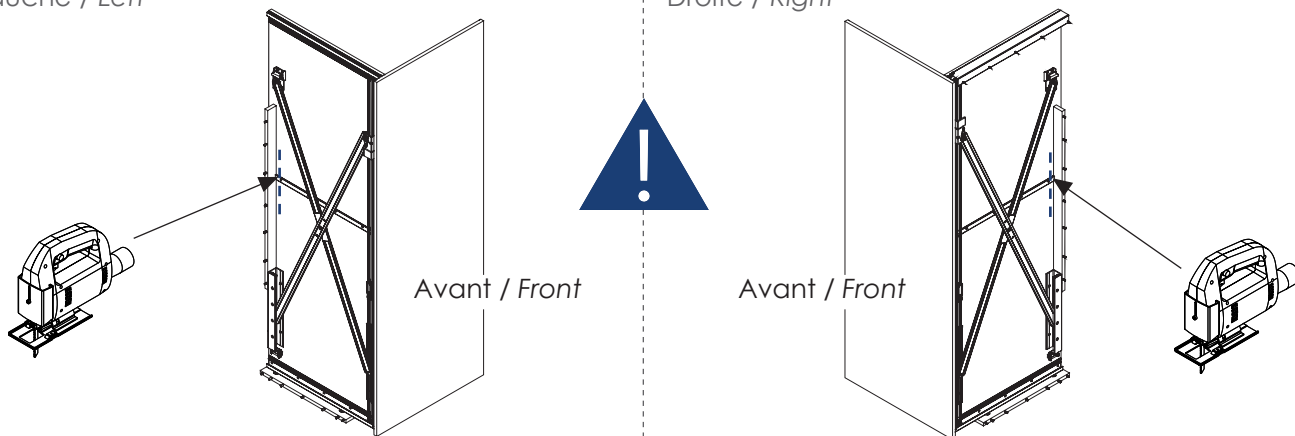


4



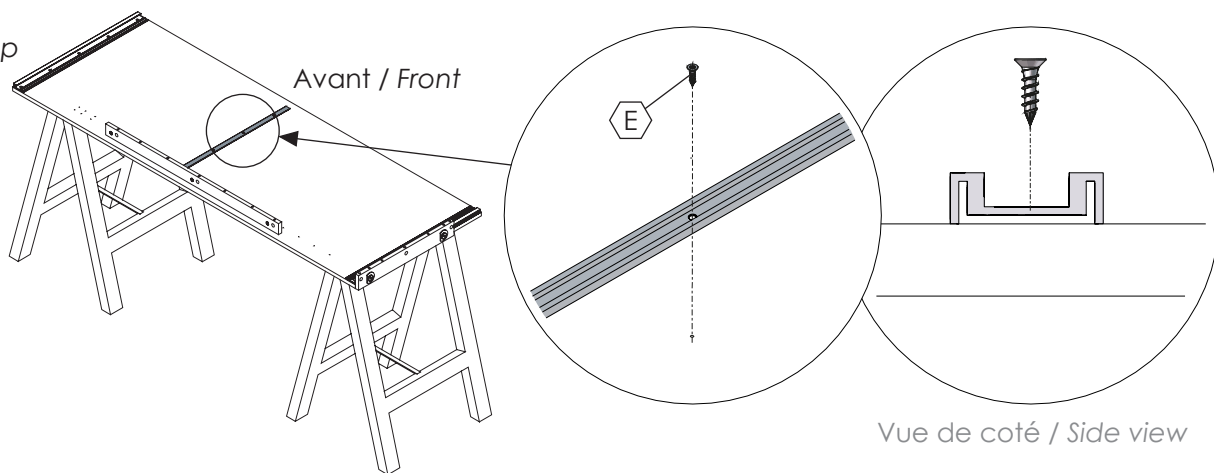
Gauche / Left

Droite / Right

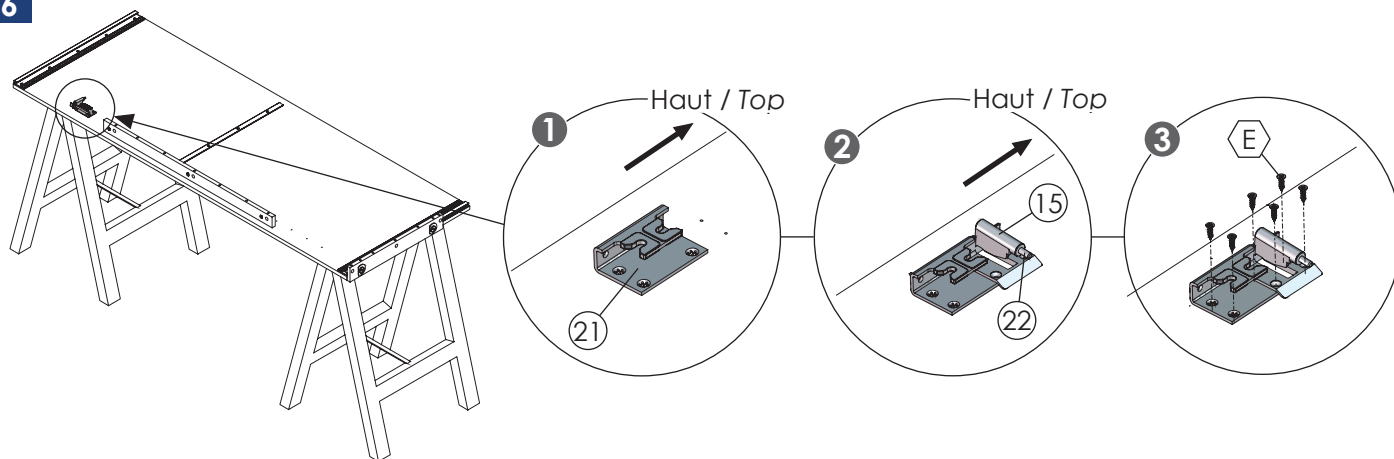


5

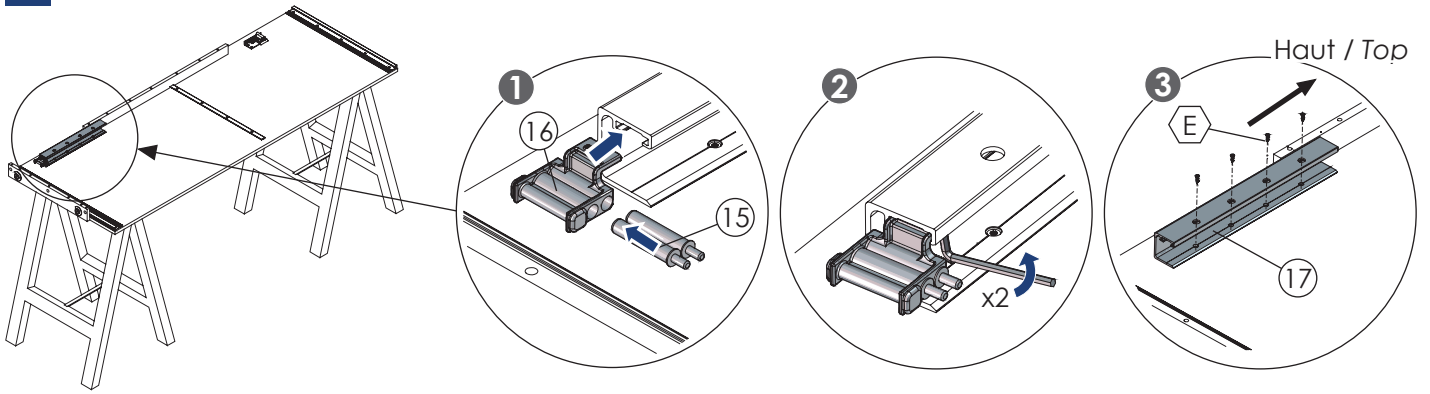
Haut / Top



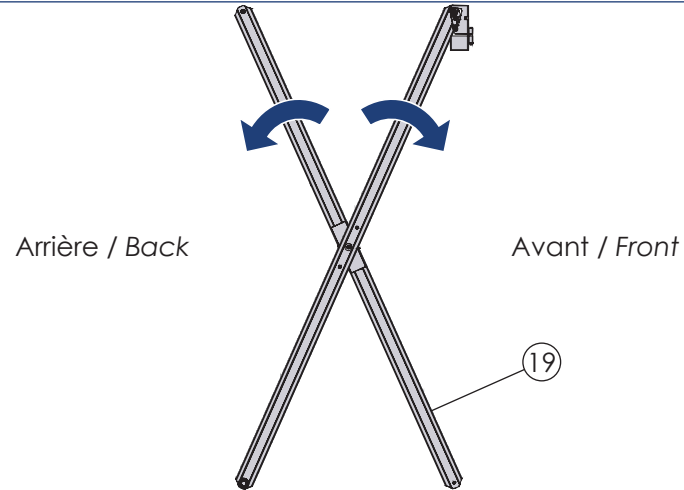
6



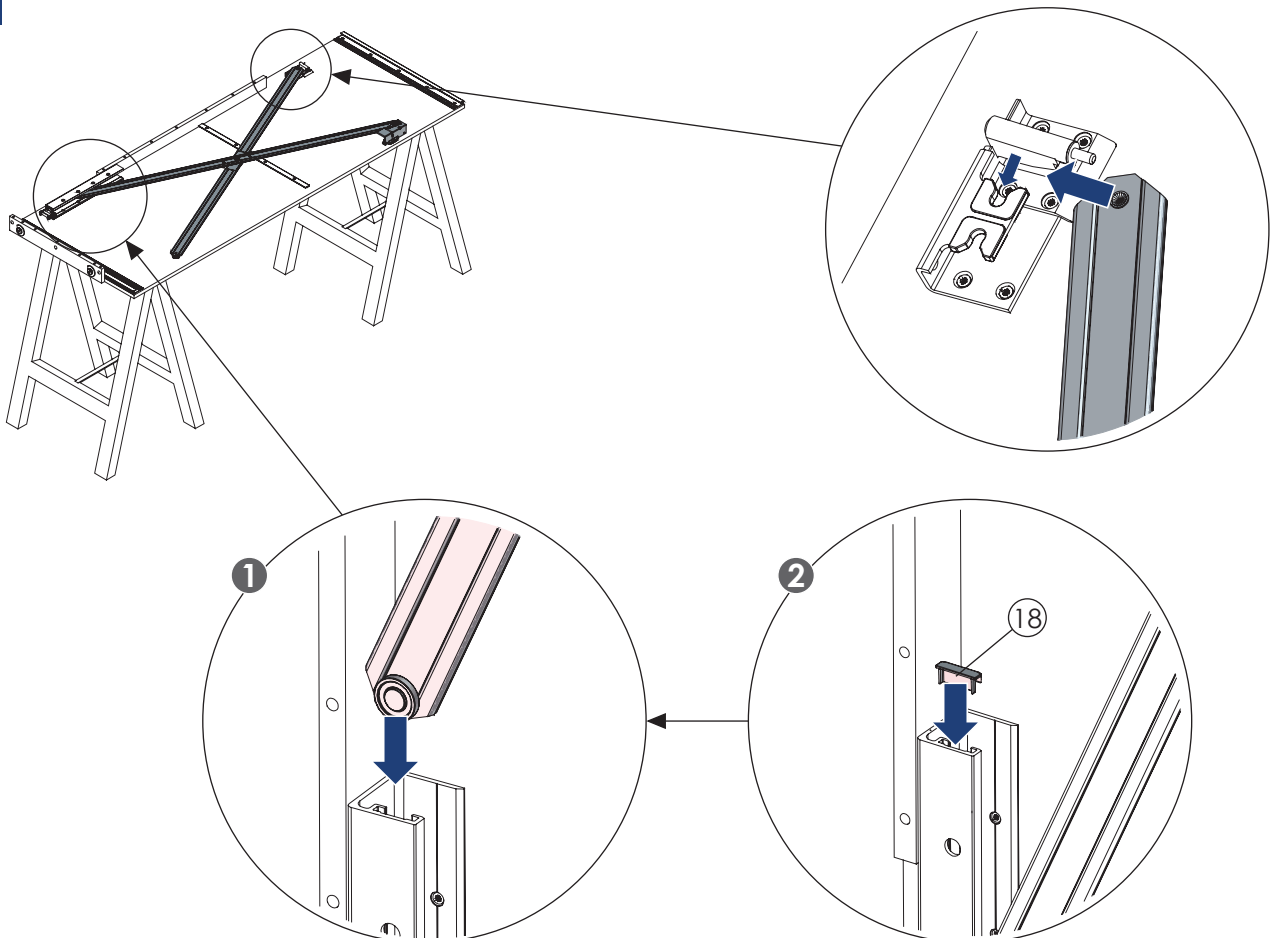
7

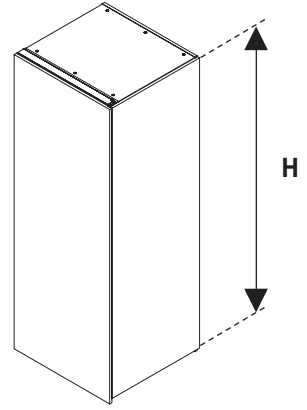
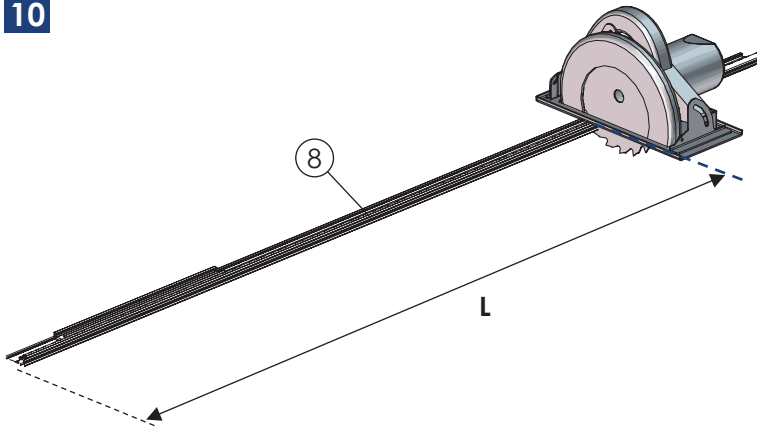


8



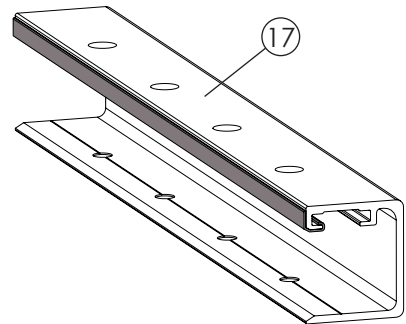
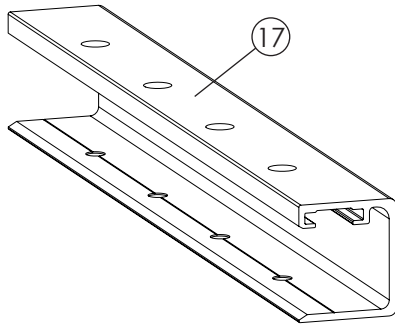
9





Si profil aluminium seul /
If aluminium profile alone

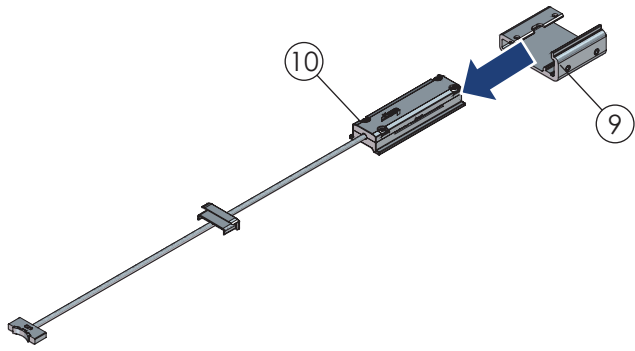
Si profil aluminium avec pièce plastique /
If aluminium profile with plastic part



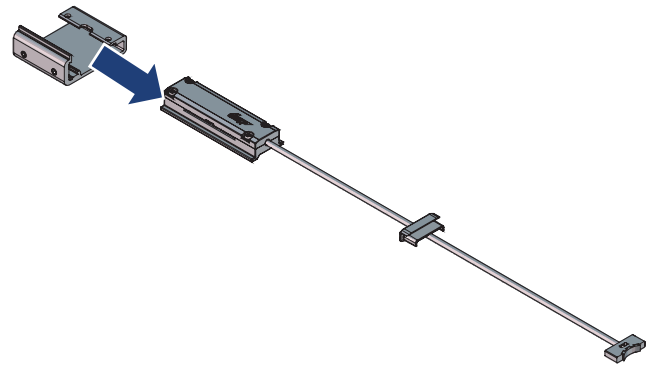
H (porte / door)	L
1976 mm	1929 mm
2114 mm	2067 mm
2252 mm	2205 mm

H (porte / door)	L
1976 mm	1931 mm
2114 mm	2069 mm
2252 mm	2207 mm

11 Gauche / Left

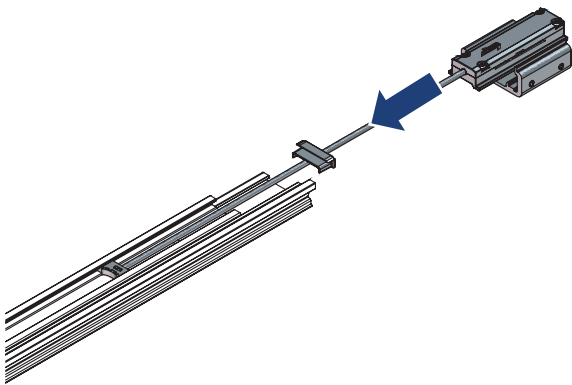


Droite / Right

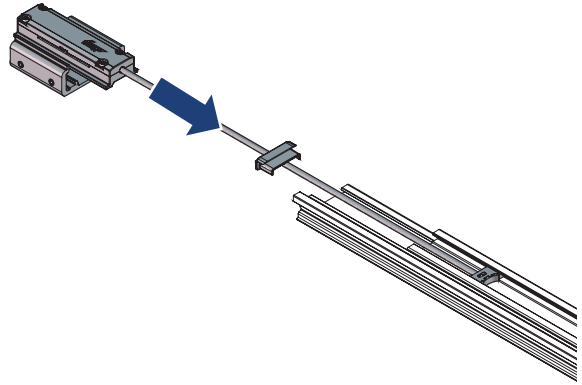


12 Gauche / Left

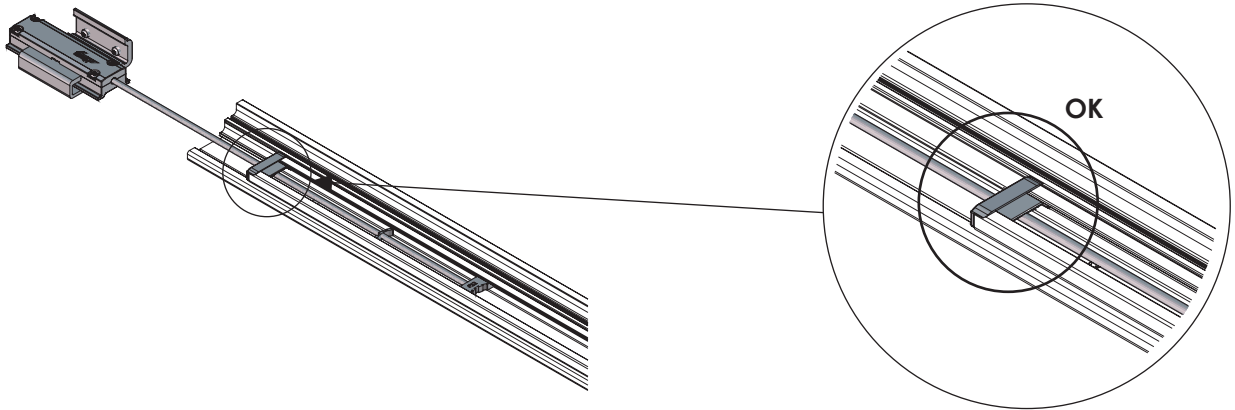
1



Droite / Right

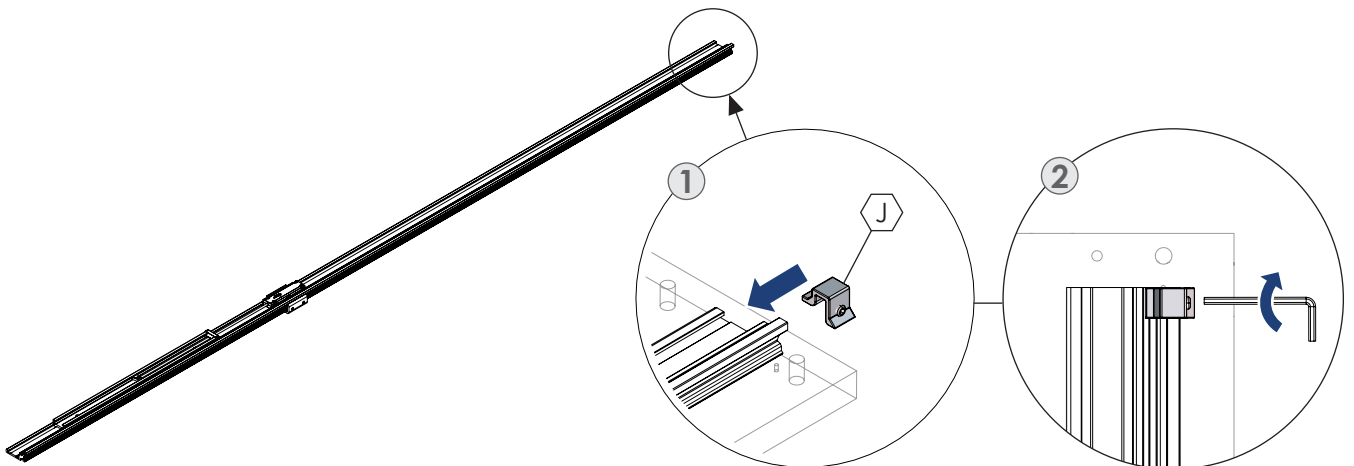


2

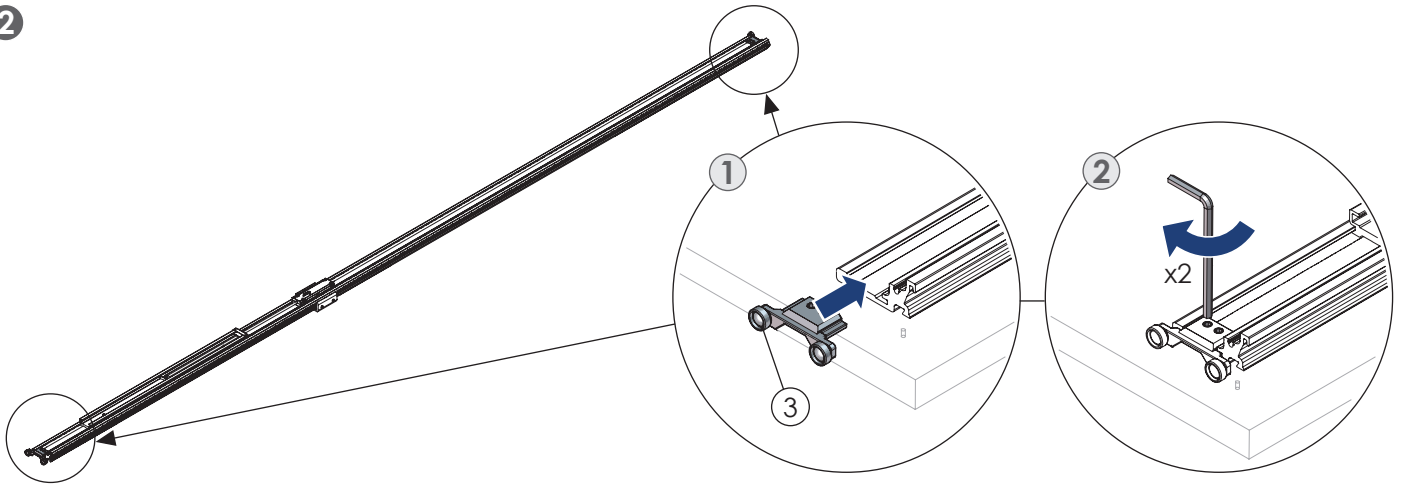


13

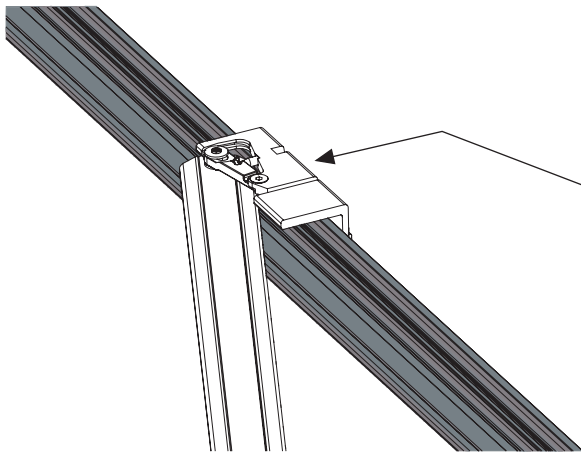
1



2

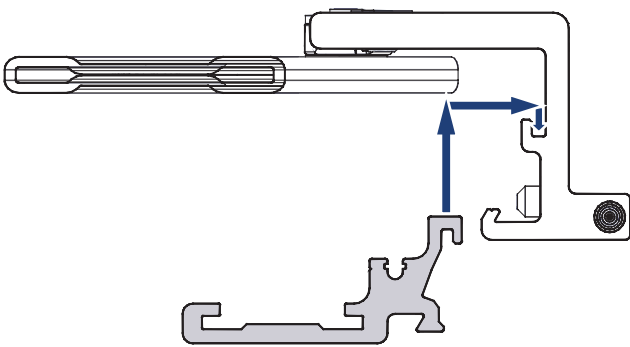


14

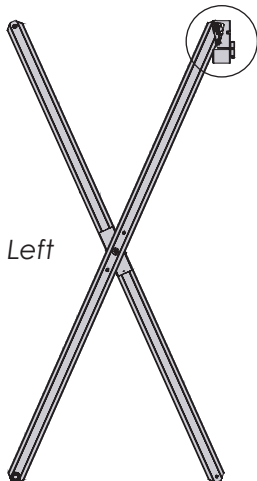
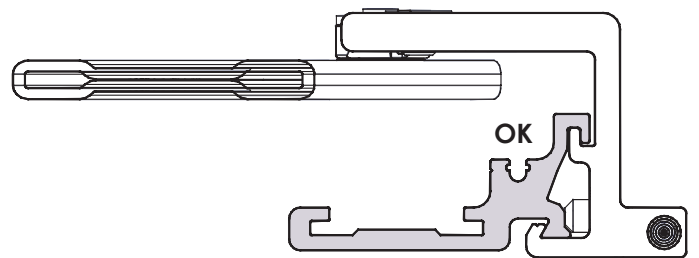


Ne pas serrer pour l'instant /
Do not screw yet

1



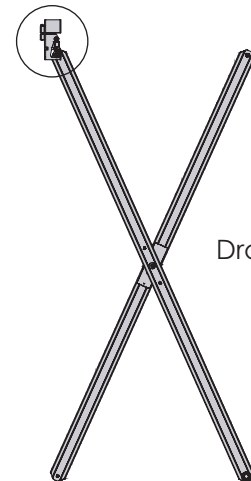
2



Gauche / Left

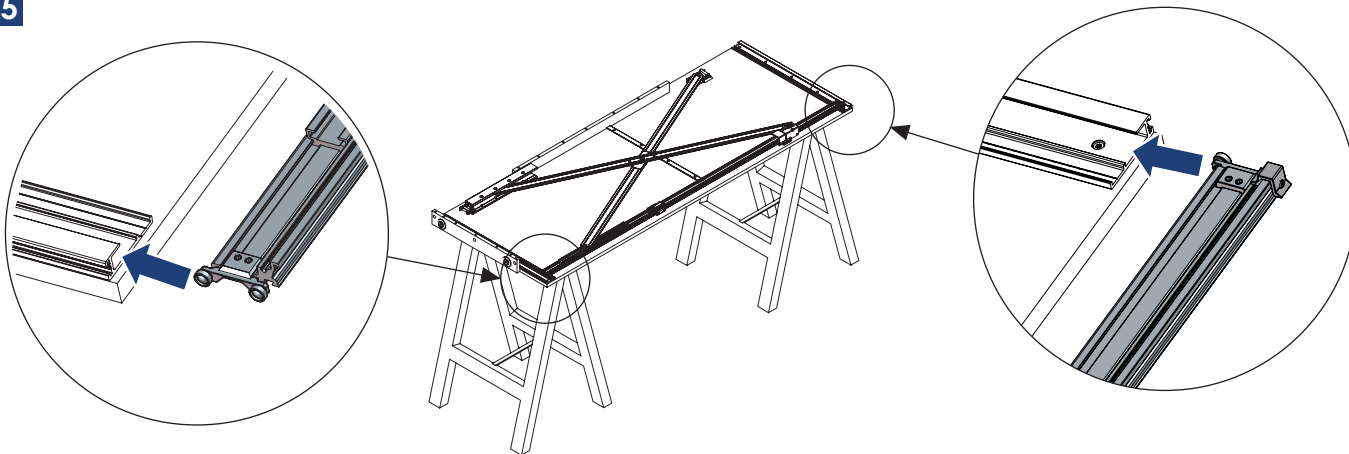


Faire attention au sens /
Pay attention to the direction

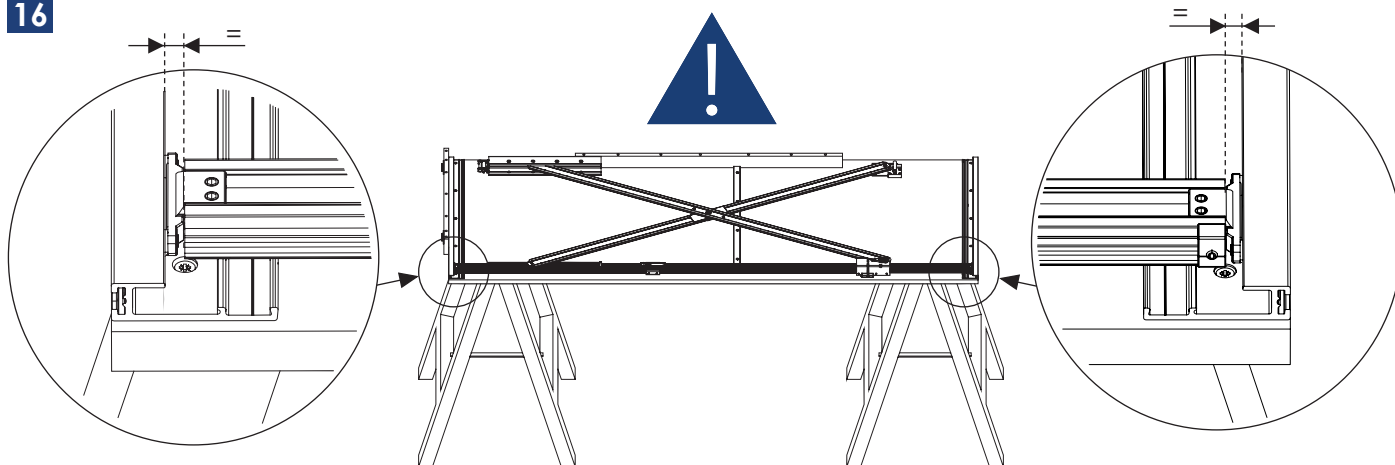


Droite / Right

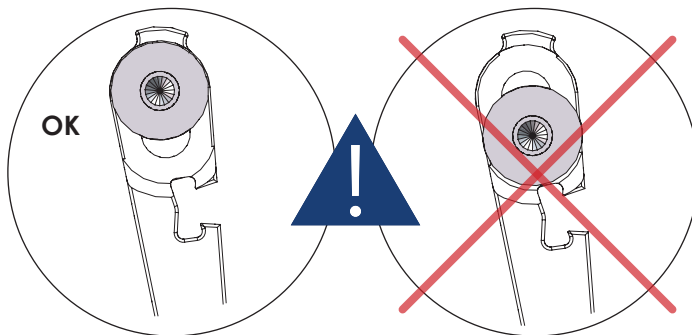
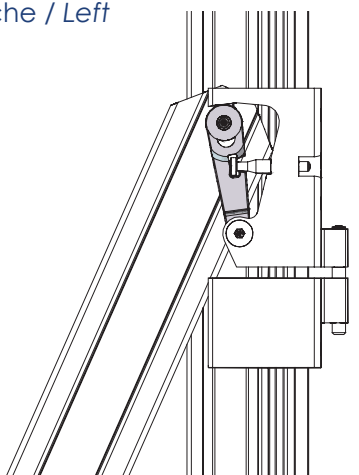
15



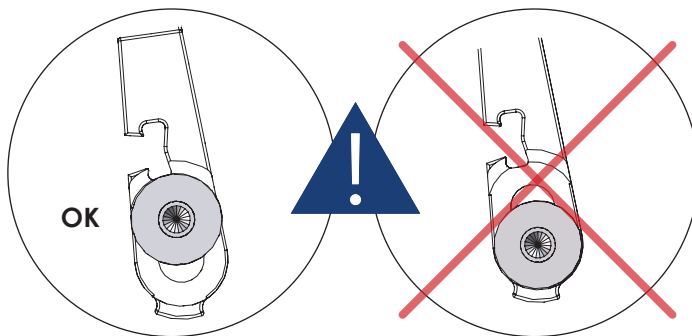
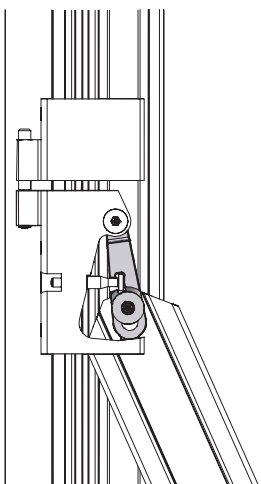
16



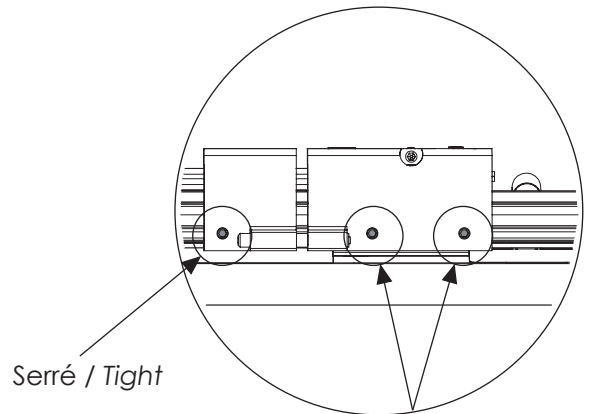
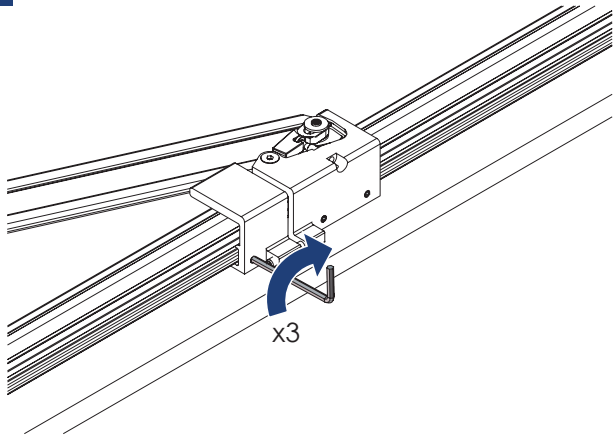
17 Gauche / Left



Droite / Right

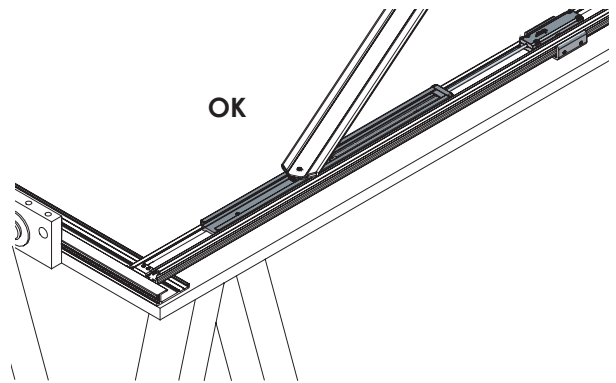
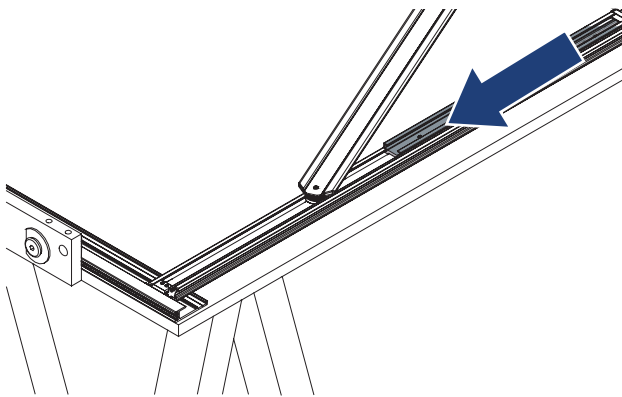


18

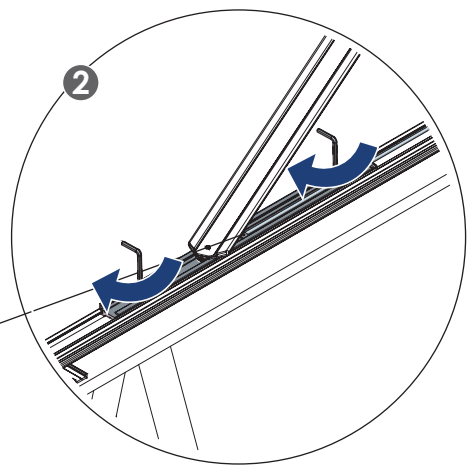
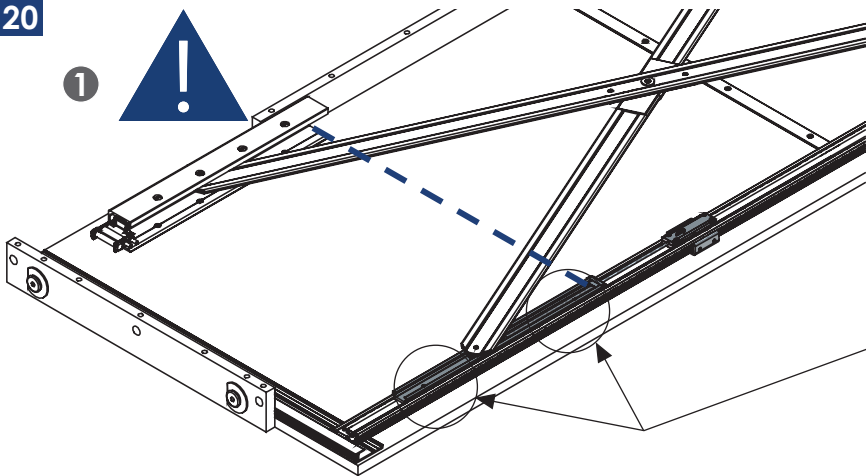


Pas trop serré / Not too tight

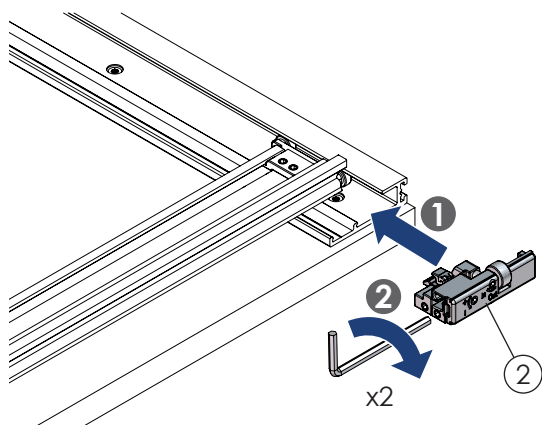
19



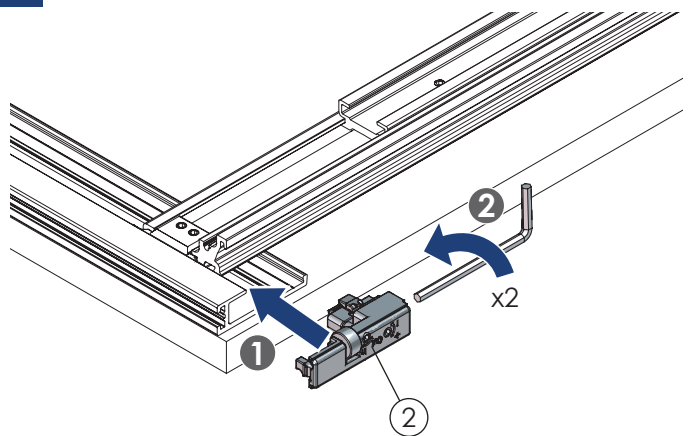
20



21

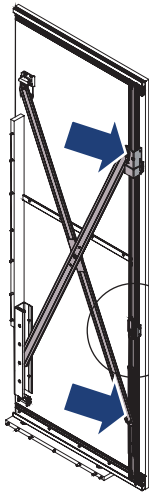


22

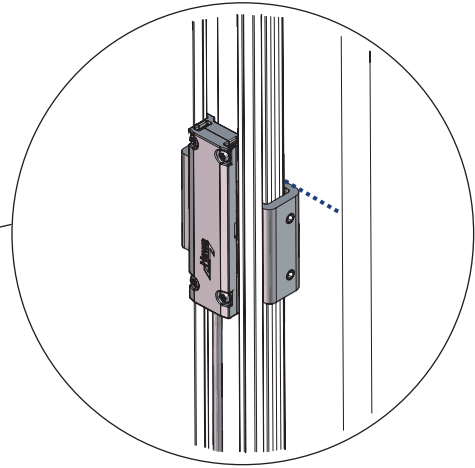


23

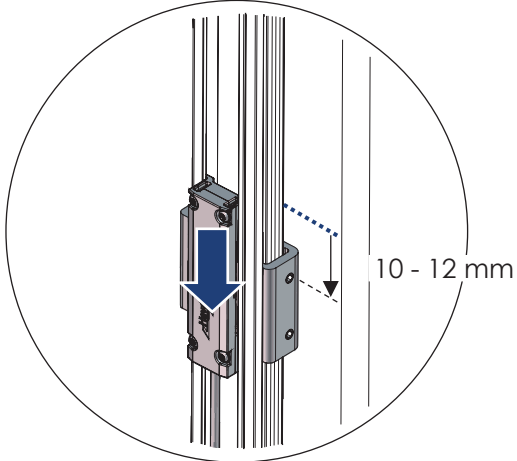
1



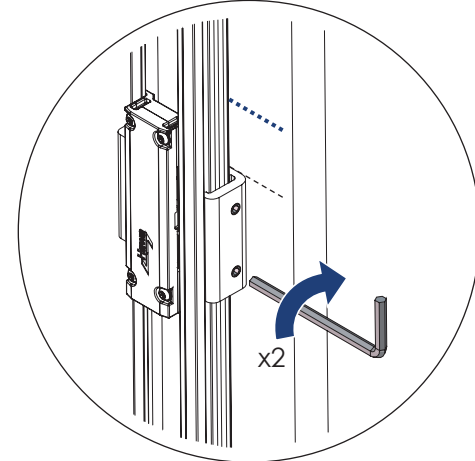
2



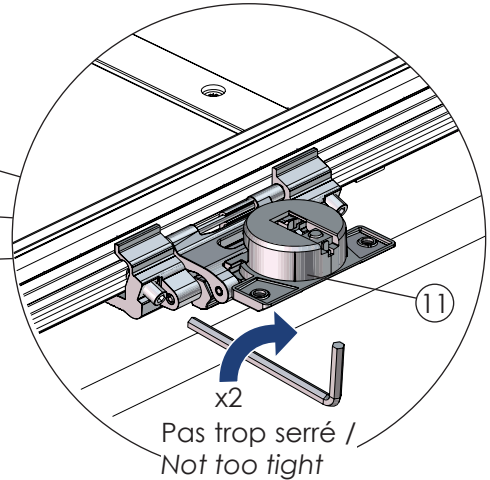
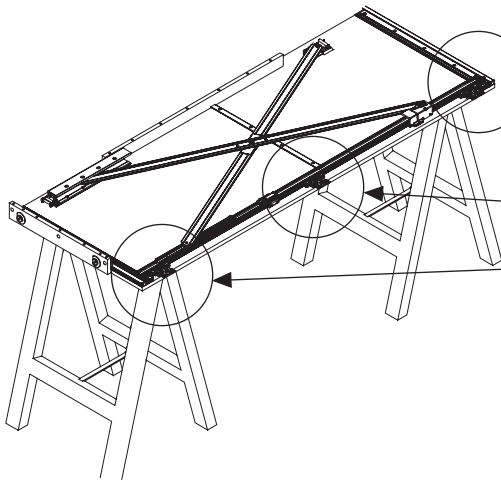
3



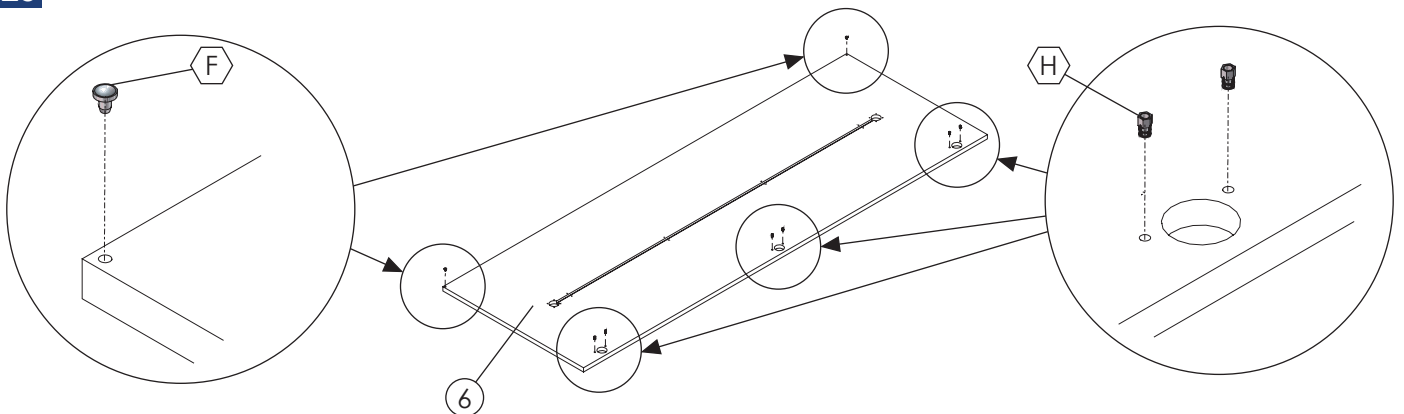
4



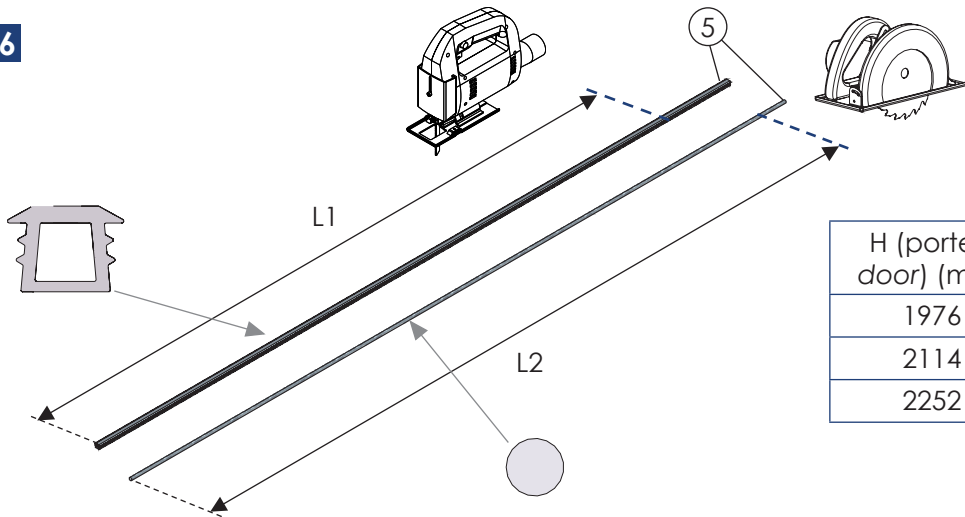
24



25

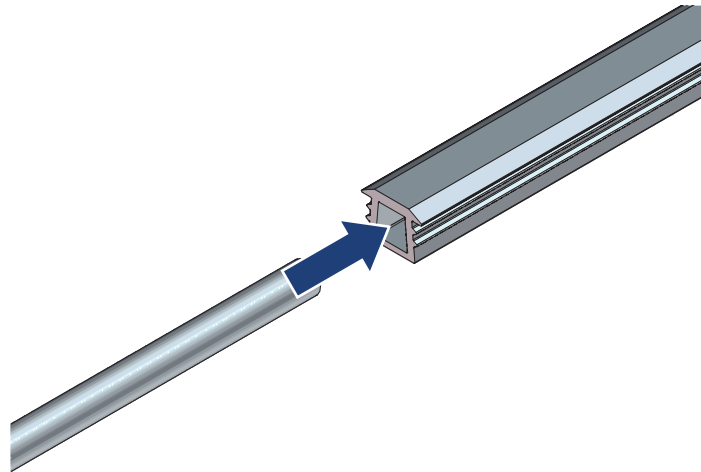


26

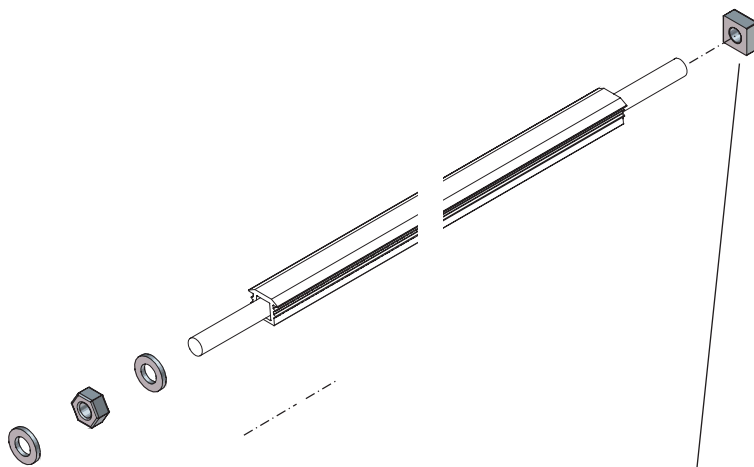


H (porte / door) (mm)	L1 (mm)	L2 (mm)
1976	1539	1596
2114	1677	1734
2252	1815	1872

27

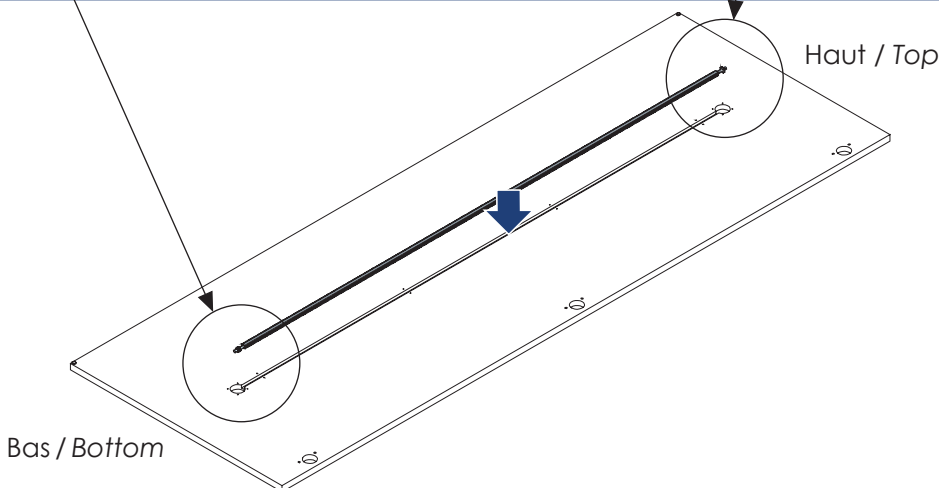


28

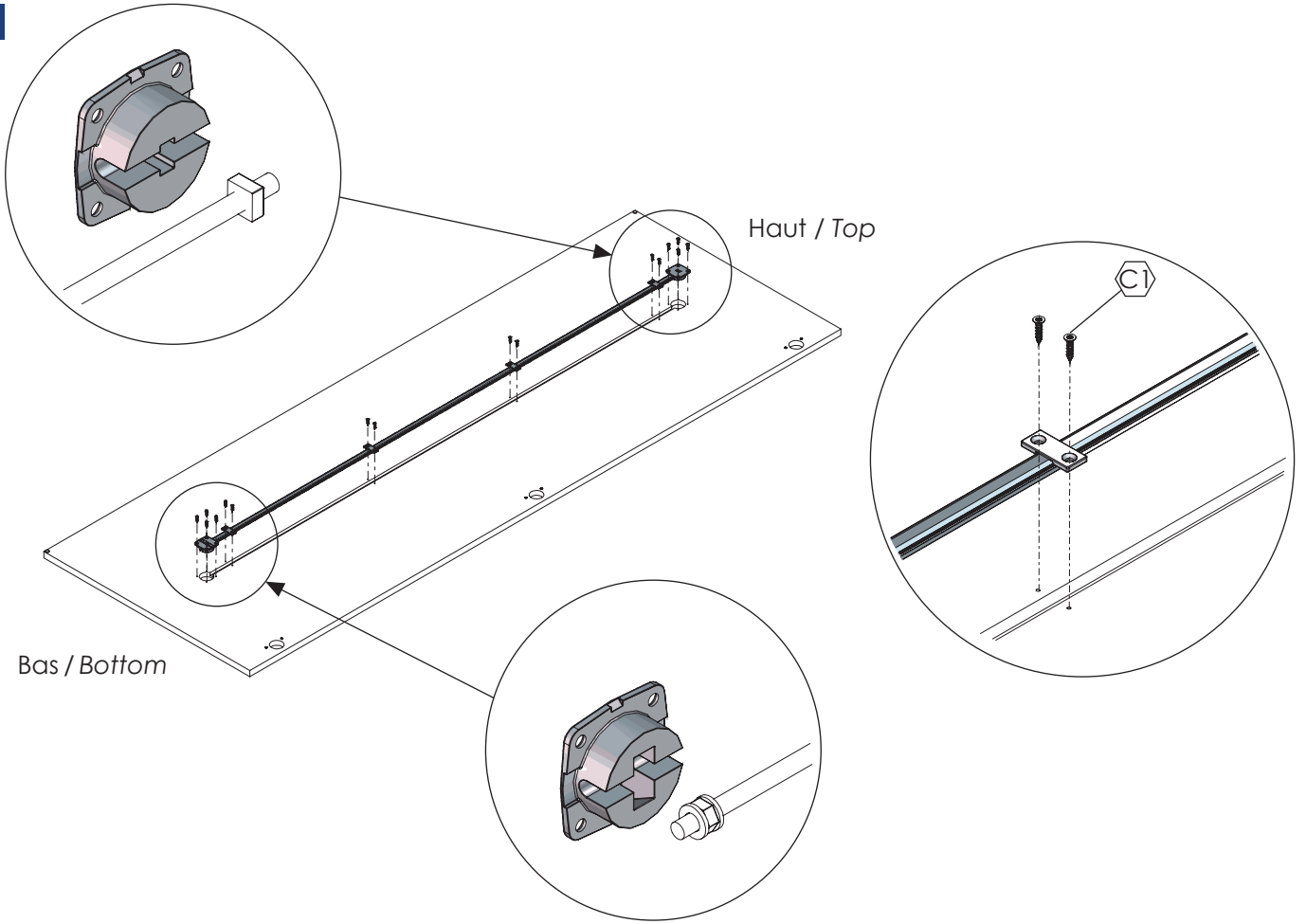


Remarque : votre porte peut être livrée avec 2 raidisseurs. Dans ce cas, installez les 2. /
 Note : your door may be delivered with 2 stiffening bars. In that case, assemble them both.

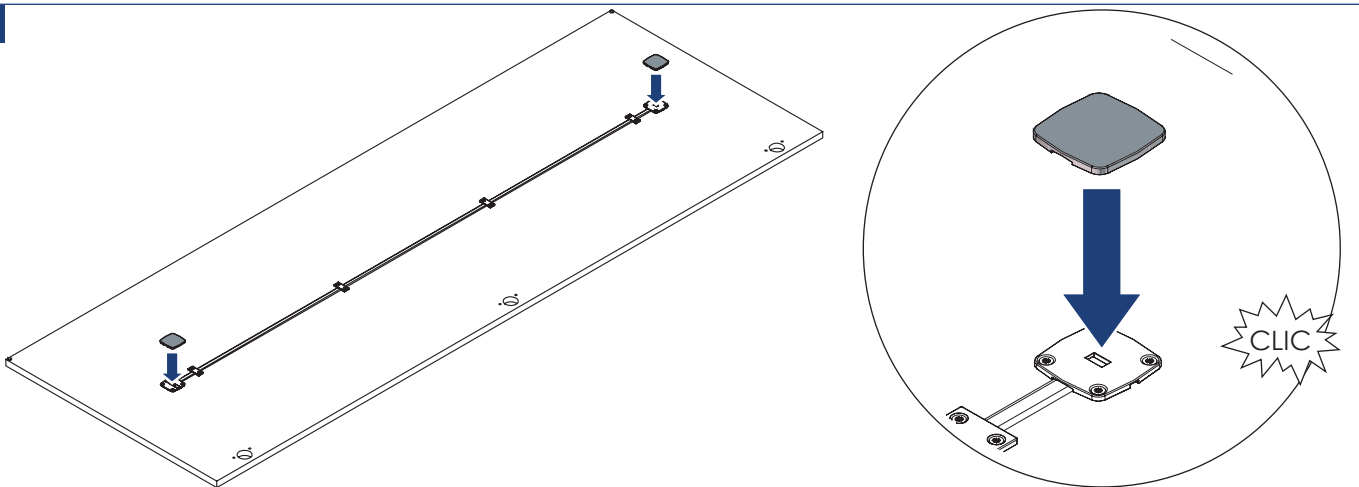
29



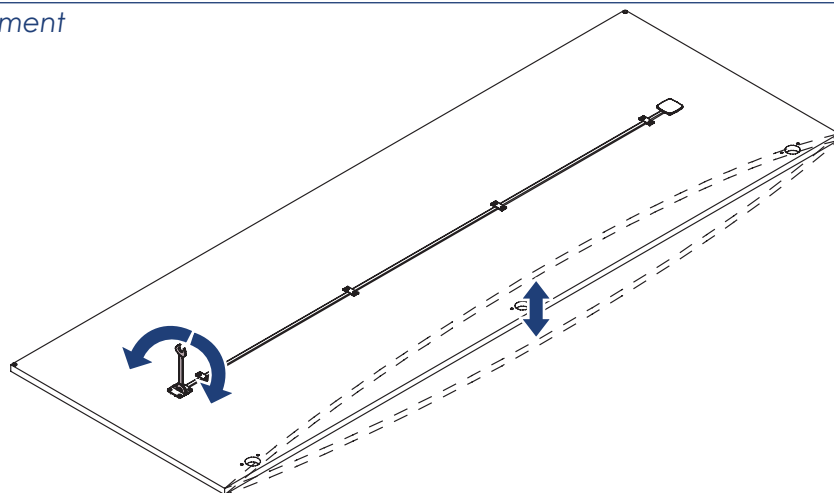
30



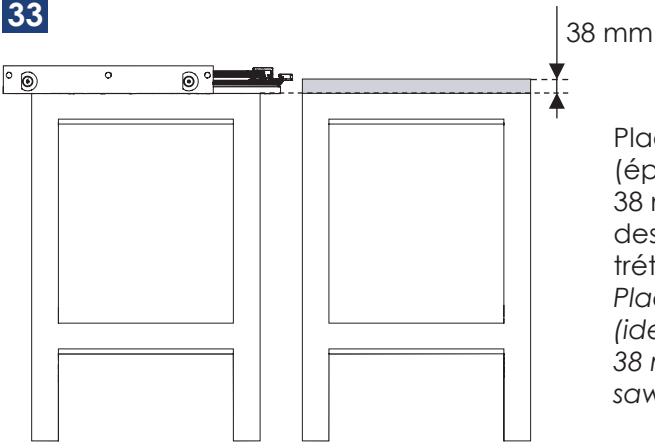
31



32 Réglage / Adjustment

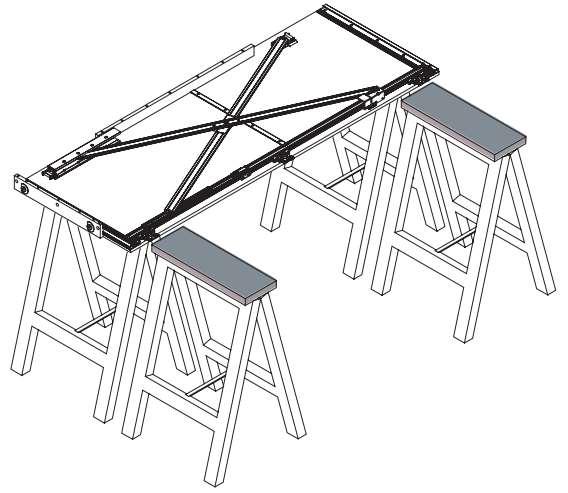


33

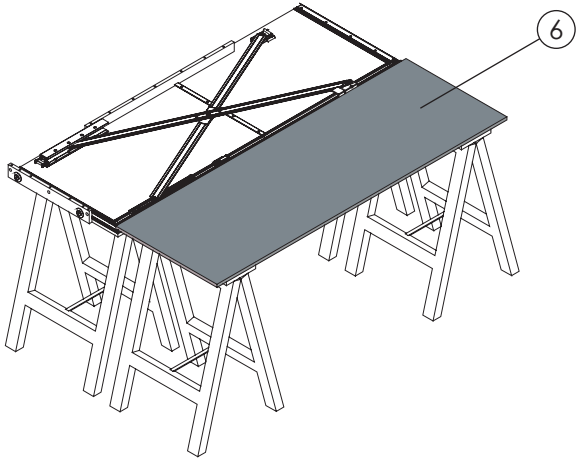


38 mm

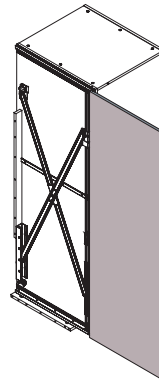
Placer des cales
(épaisseur idéale
38 mm) sur
des nouveaux
tréteaux /
Place blocks
(ideal thickness
38 mm) on nex
sawhorses



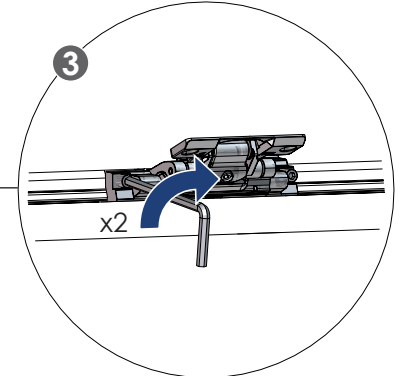
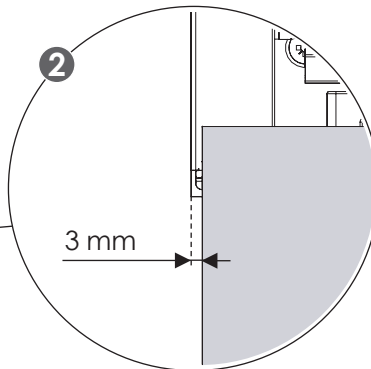
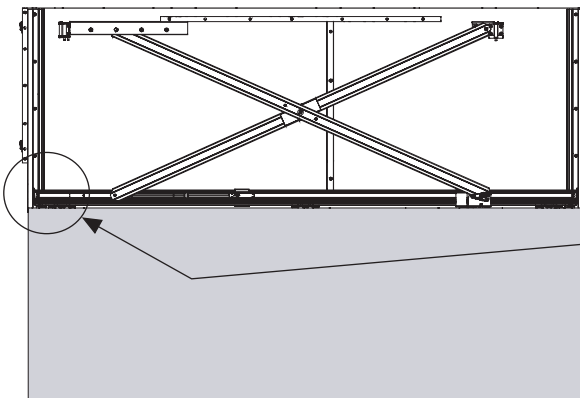
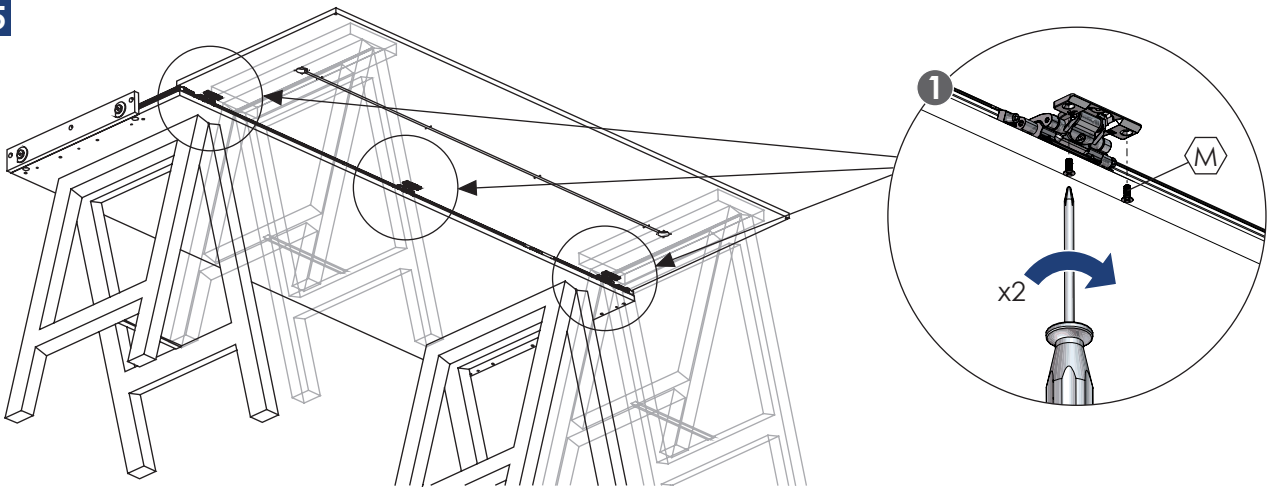
34



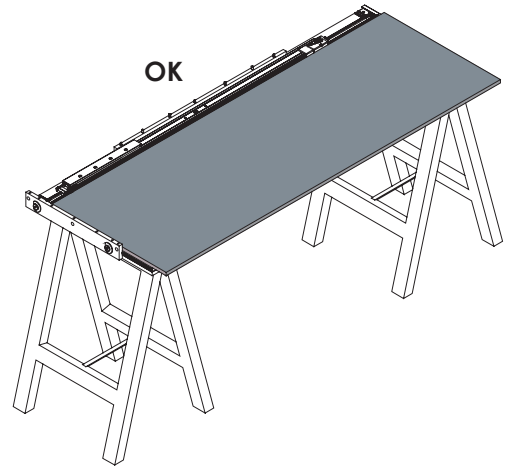
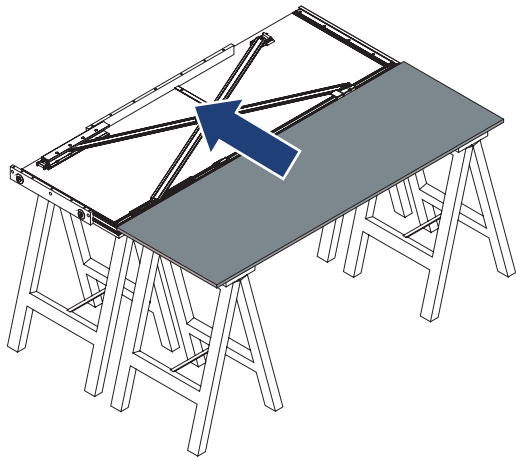
Pour un montage avec porte verticale, voir §7 /
For an assembly with vertical door, please refer to §7



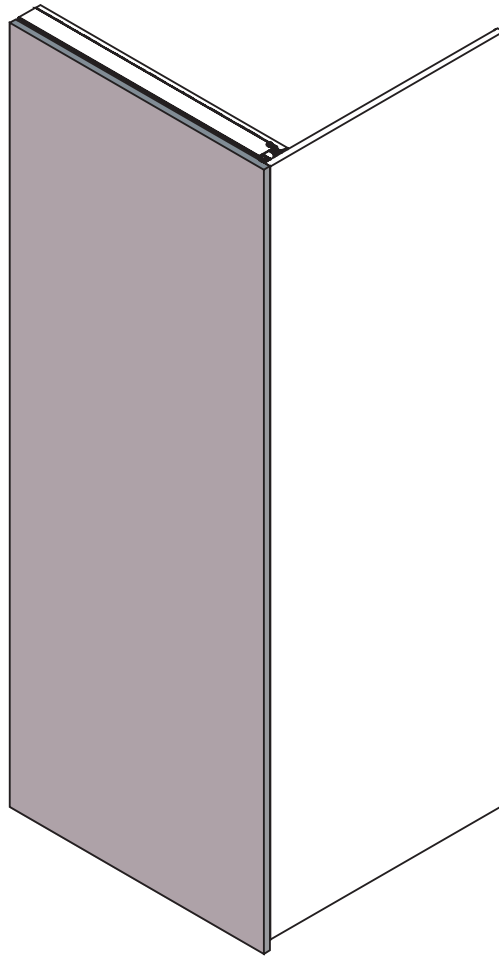
35



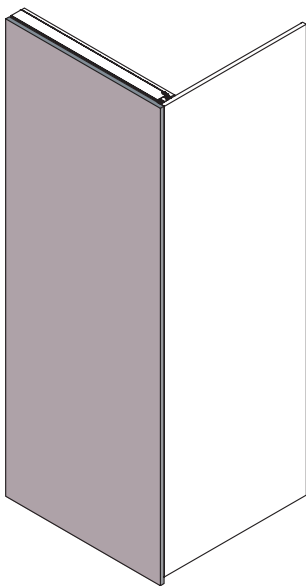
36



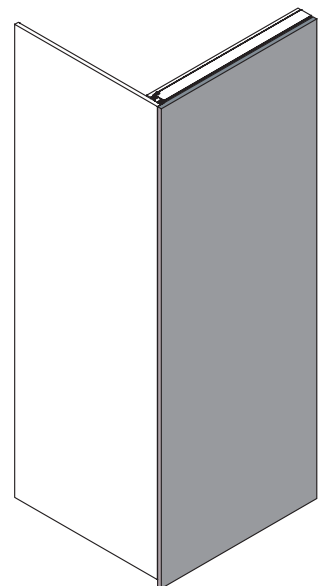
2 Côté de finition / *Finishing panel*



Gauche / *Left*

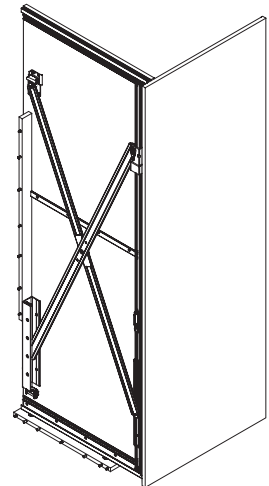
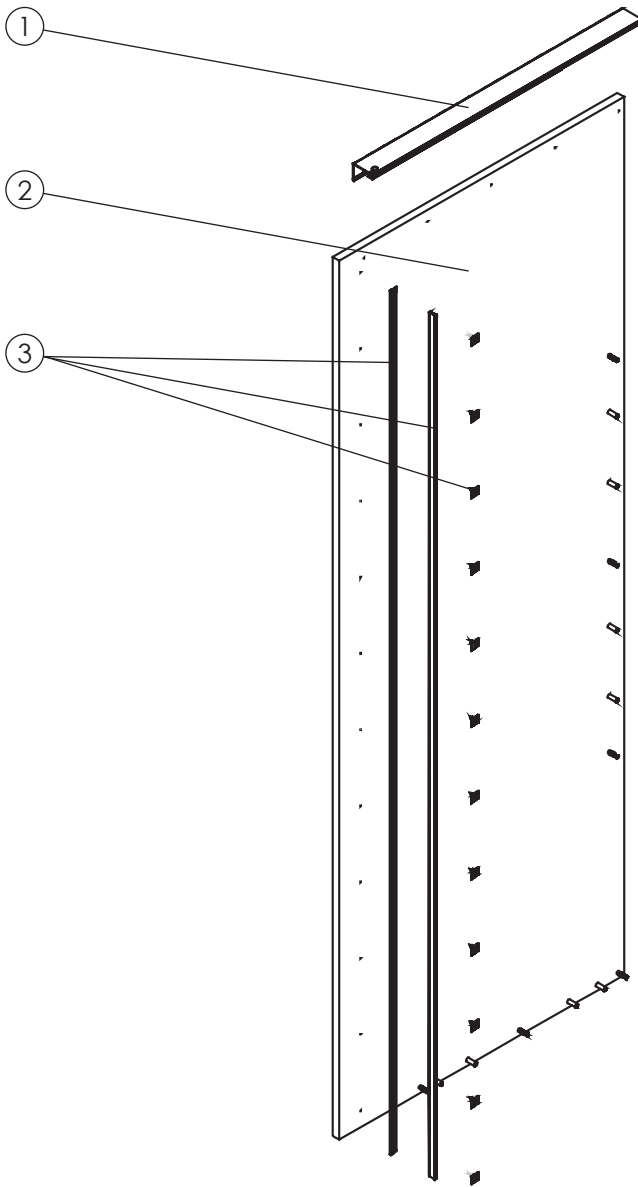


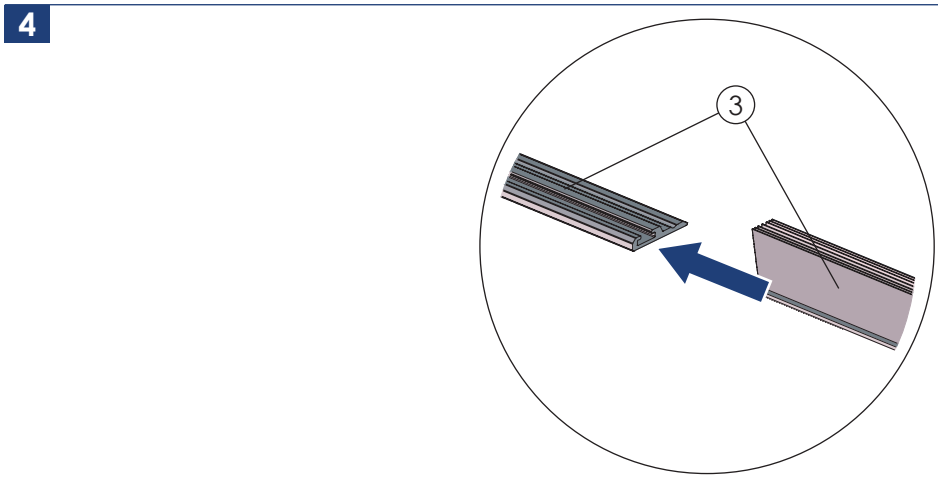
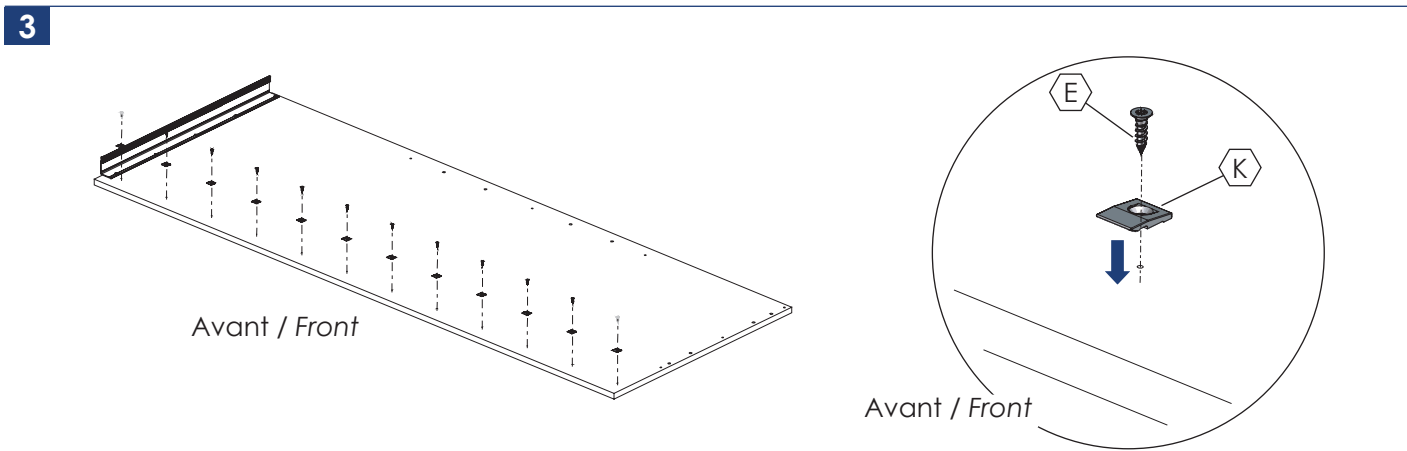
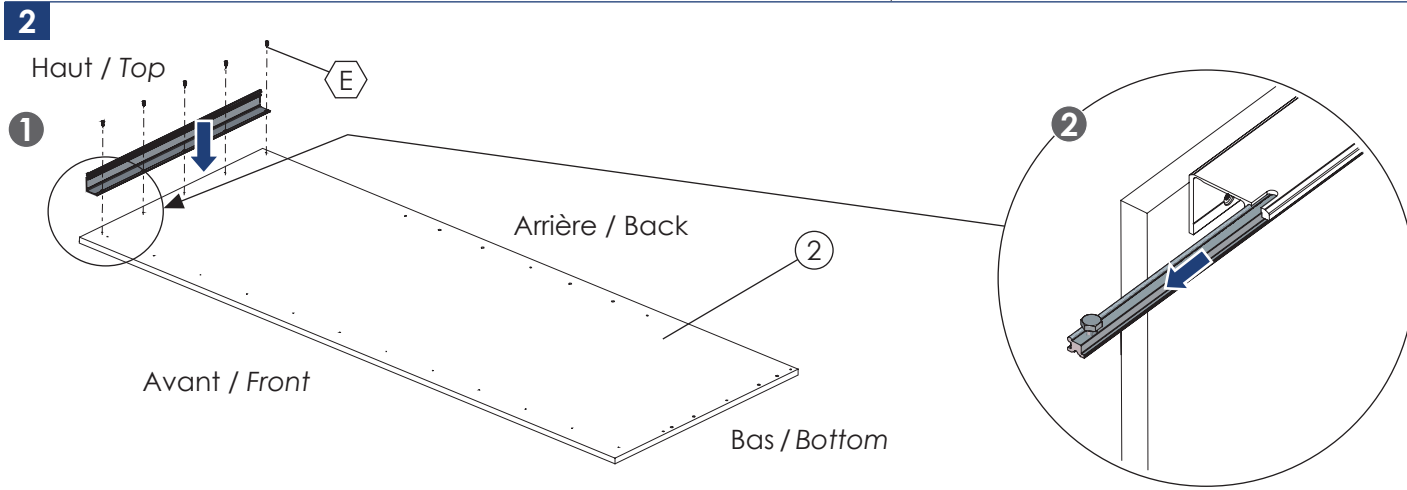
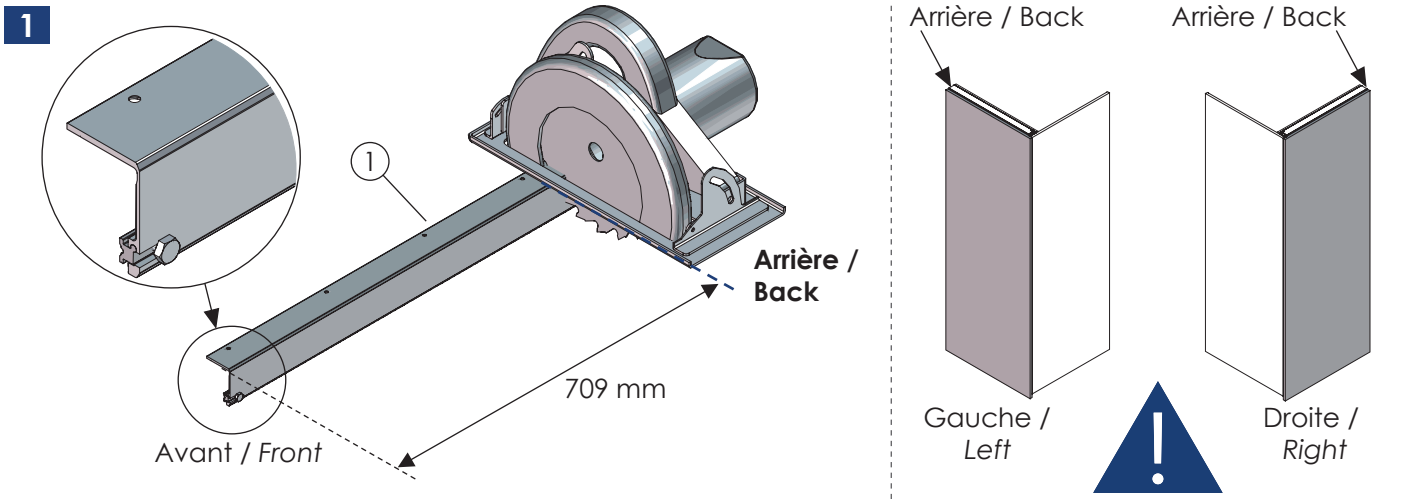
Droit / *Right*



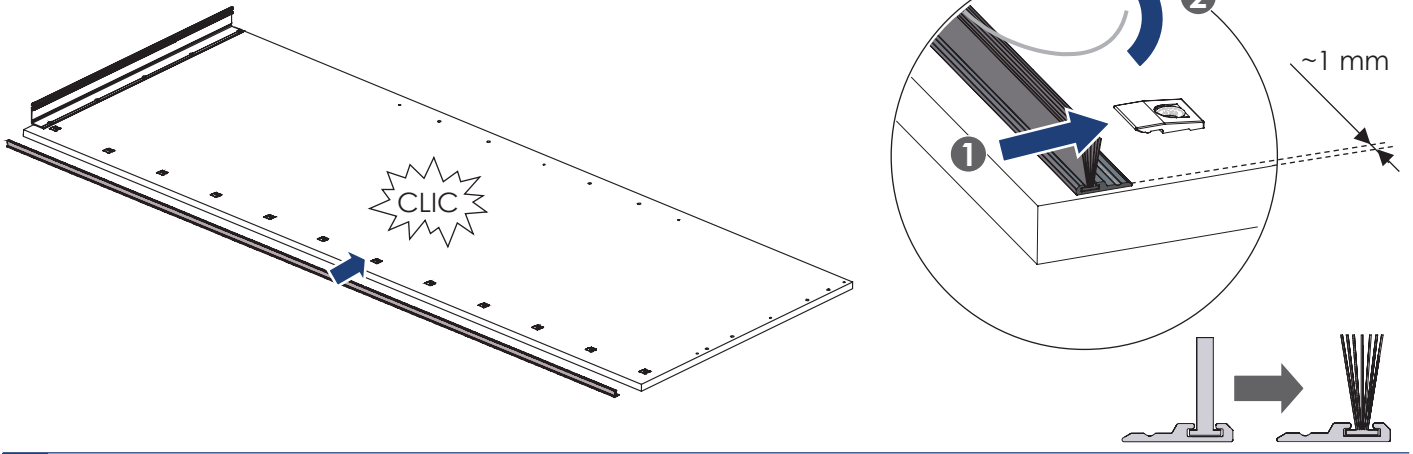
- 1 Profil haut / Top profile
- 2 Joue de finition / Finishing panel

- 3 Brosse / Brush

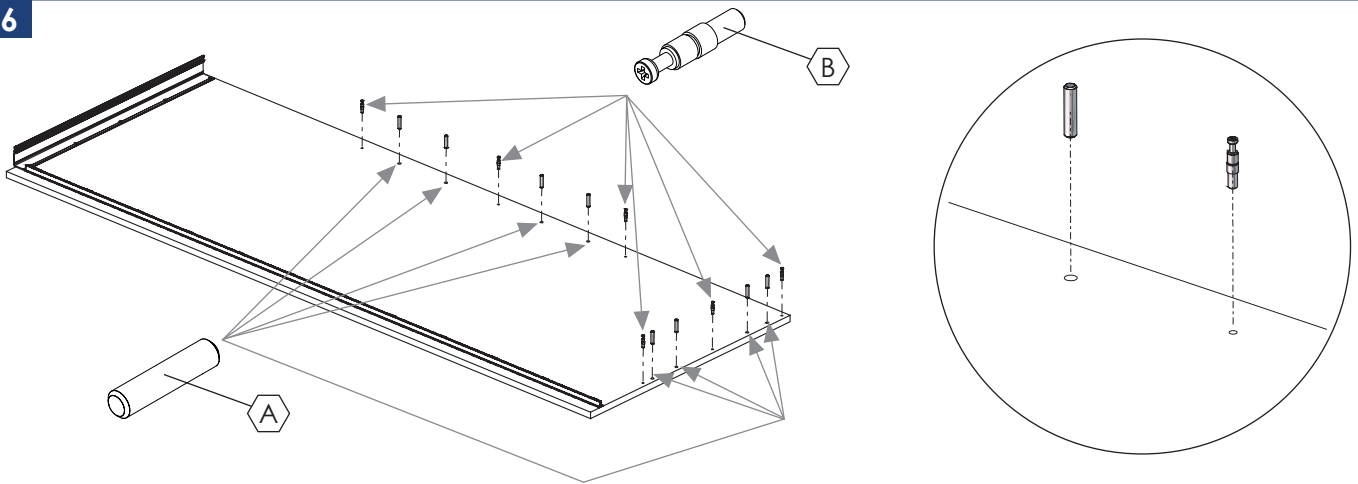




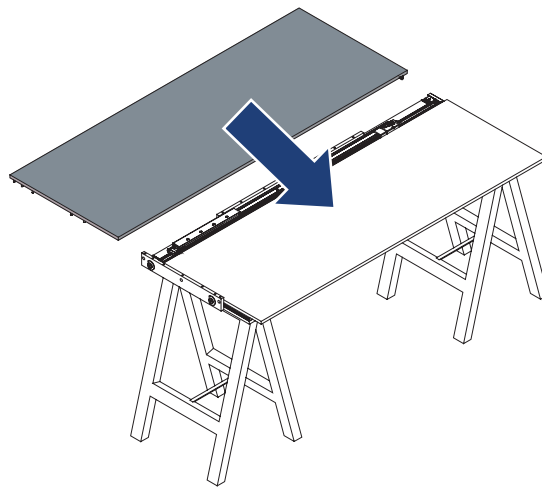
5



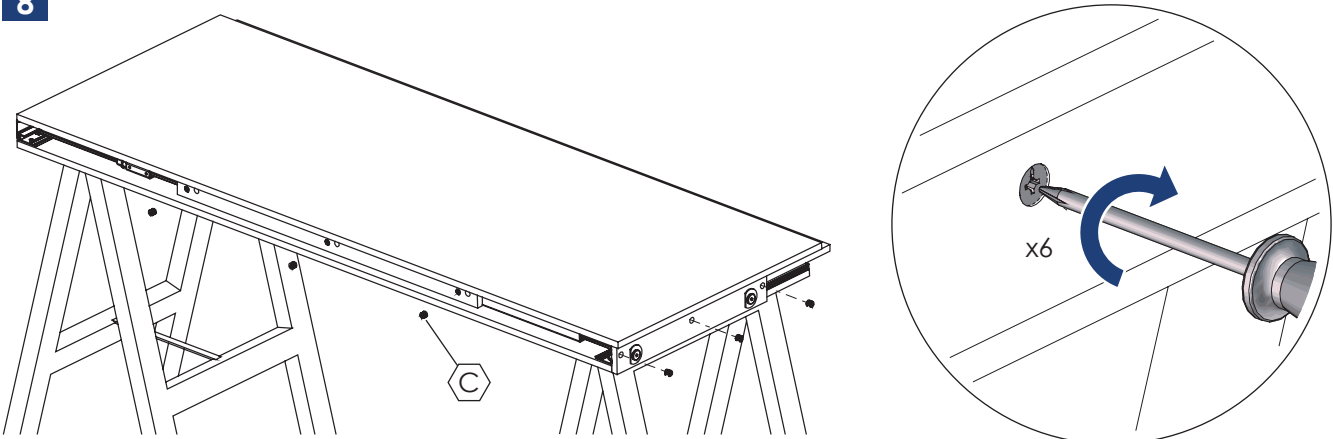
6



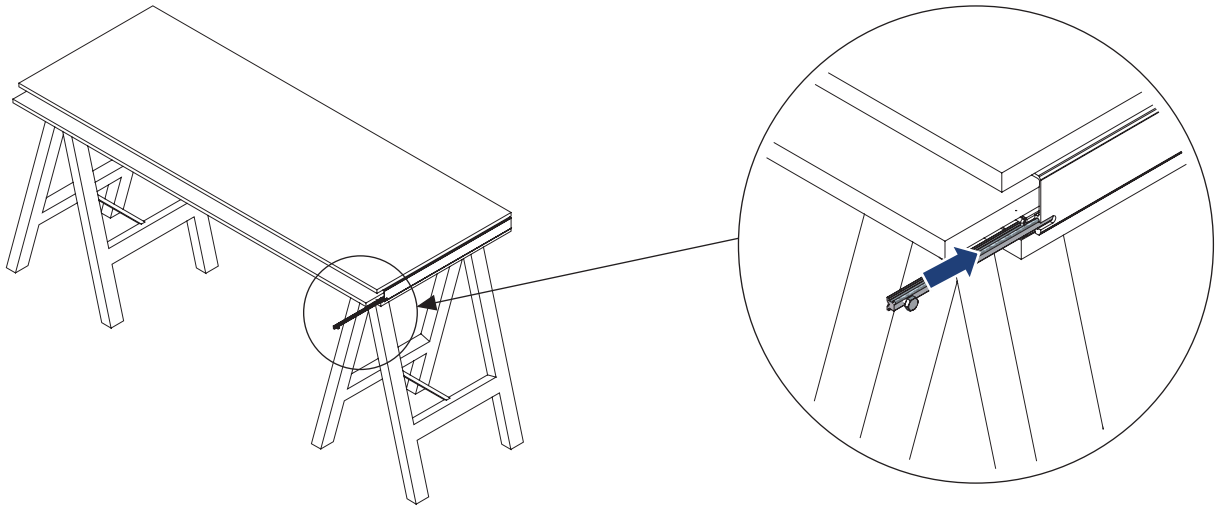
7



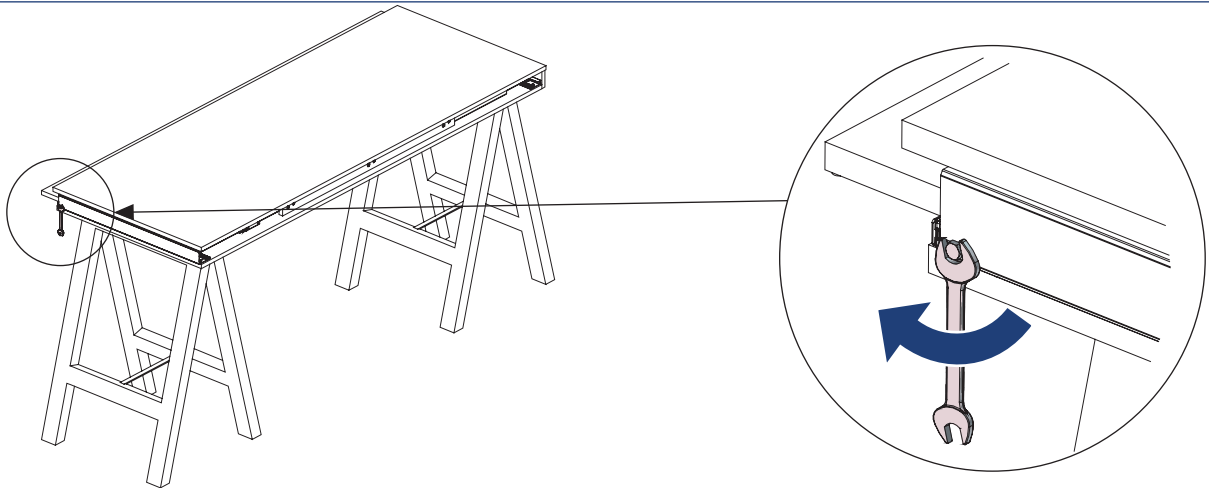
8



9



10

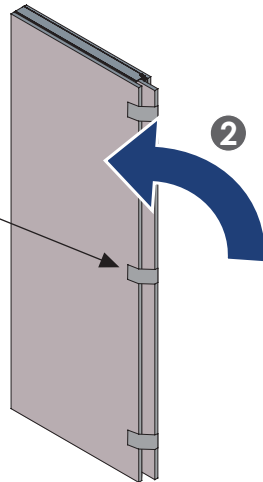


11

1



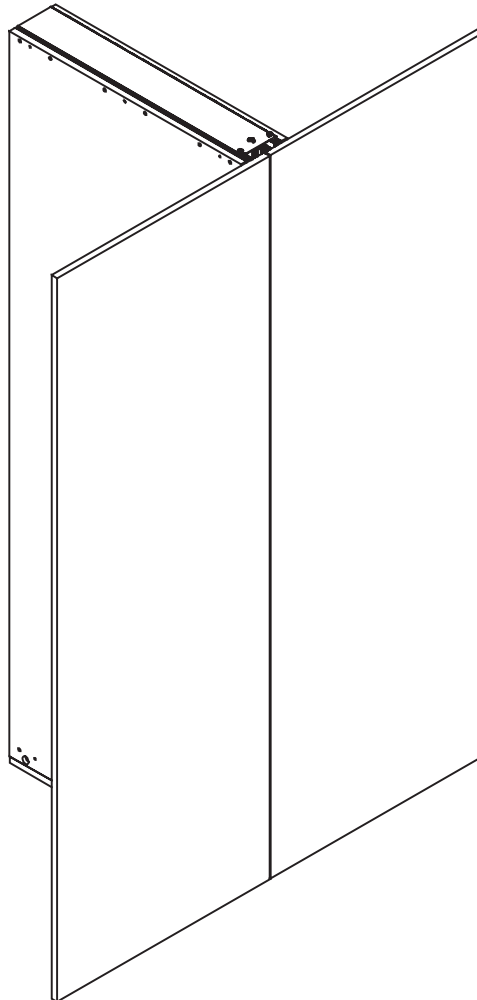
Bloquer la porte avec de l'adhésif /
Block the door with adhesive tape



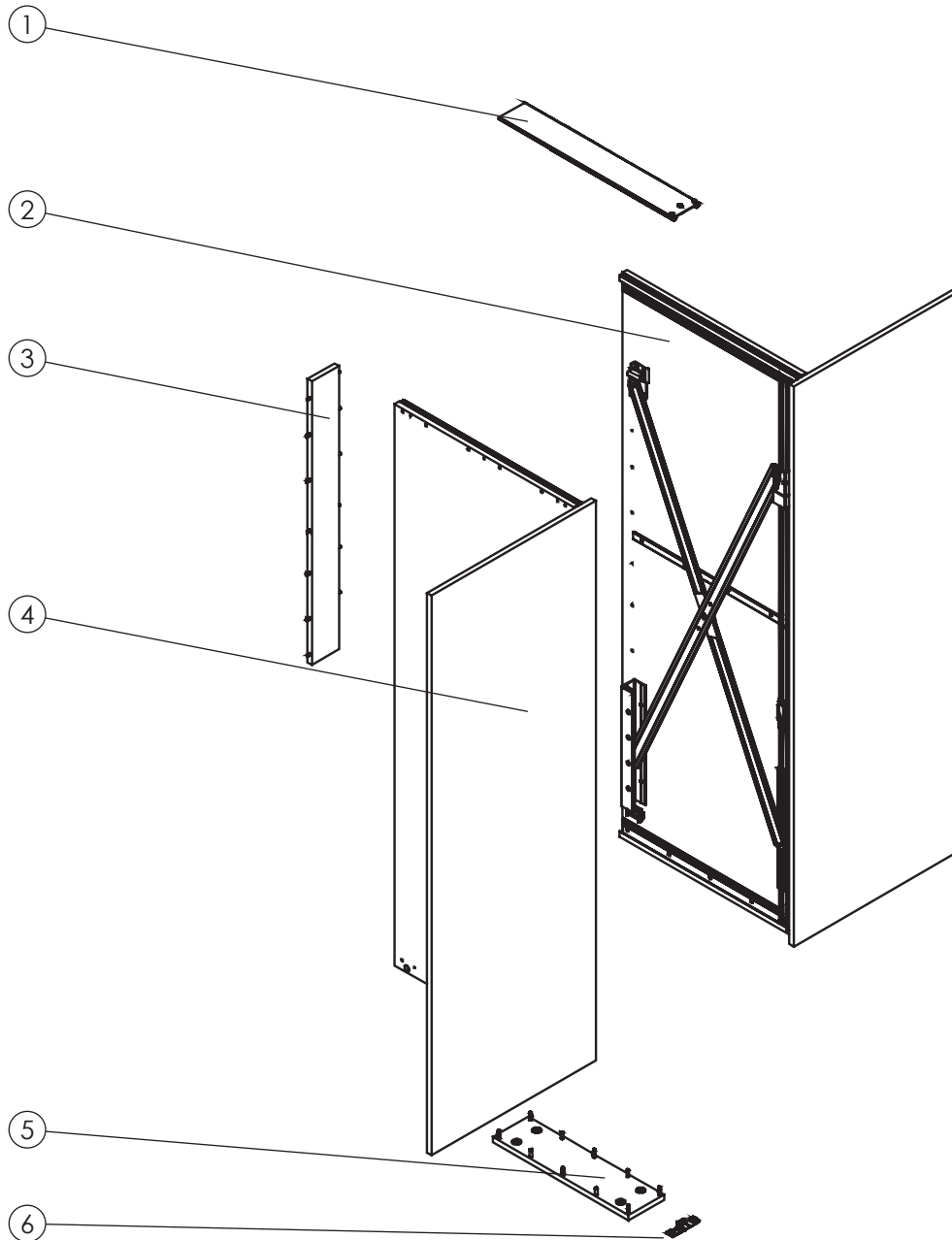
2



3 Mécanisme double / *Double mechanism*

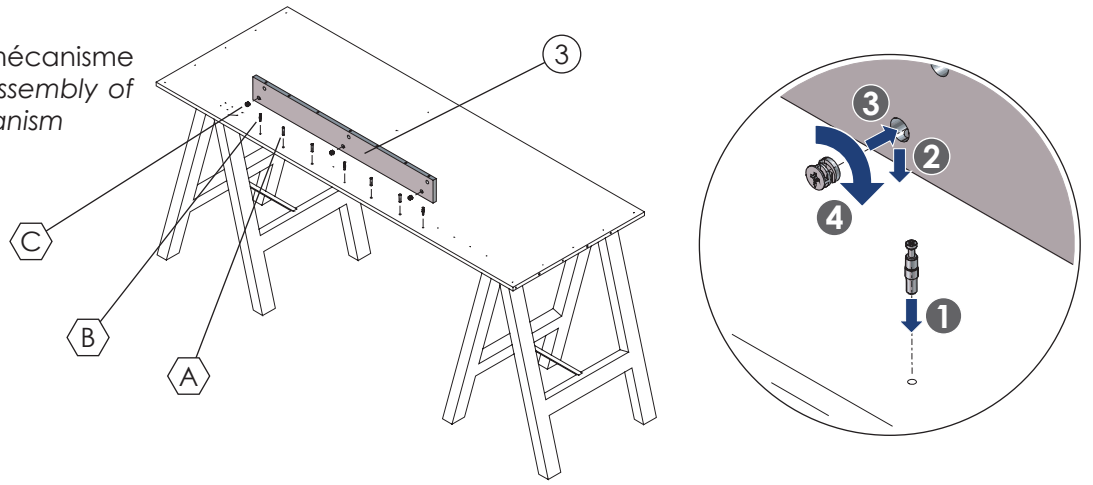


1	Profil de liaison haut / <i>Top linking profile</i>	4	Mécanisme simple droit / <i>Simple right mechanism</i>
2	Mécanisme simple gauche / <i>Simple left mechanism</i>	5	Fond / <i>Bottom</i>
3	Dos / <i>Back</i>	6	Profil de liaison bas / <i>Bottom linking profile</i>

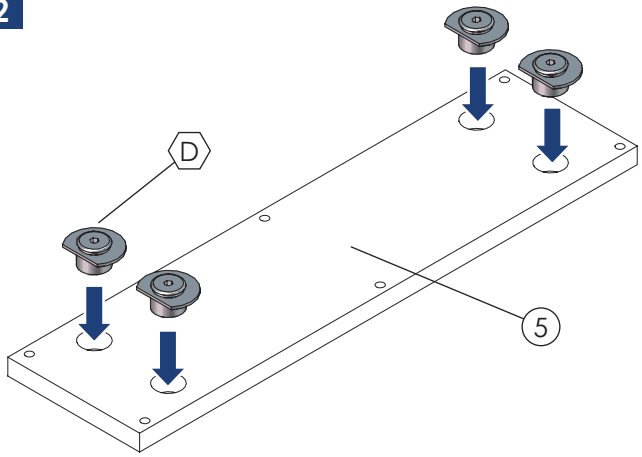


1

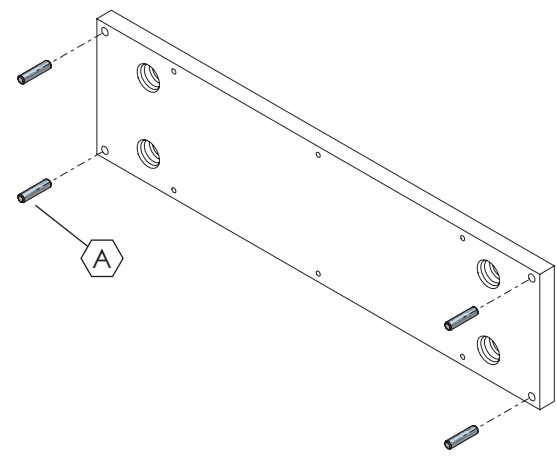
Montage d'un mécanisme simple GAUCHE / Assembly of a LEFT simple mechanism



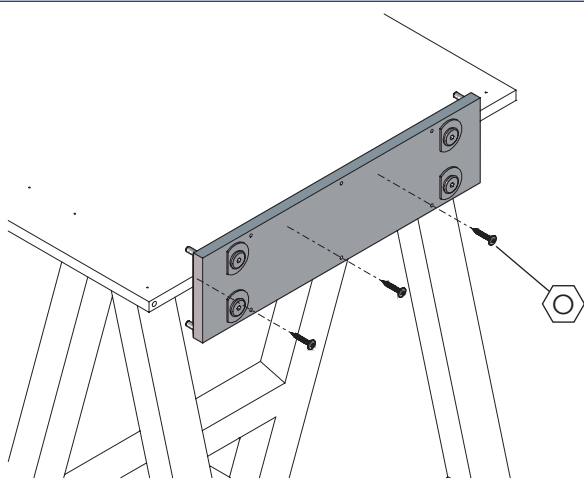
2



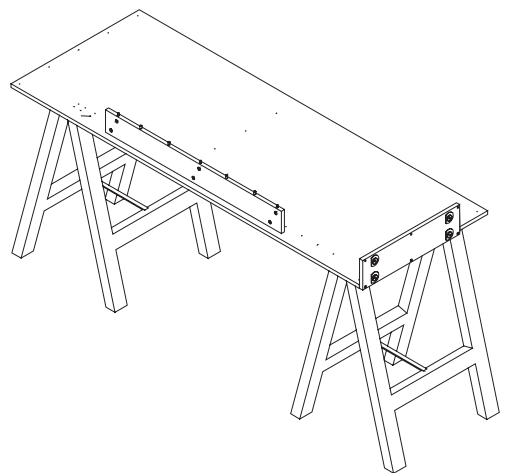
3



4



5



6

Suivre les étapes / Follow the steps

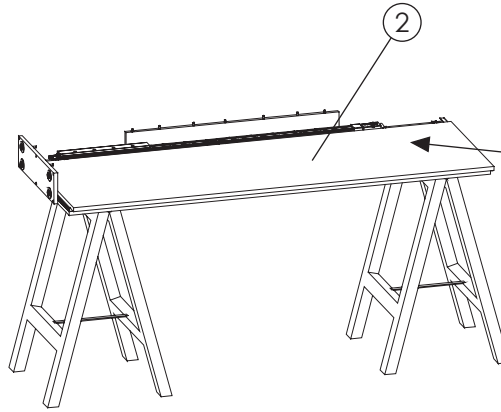
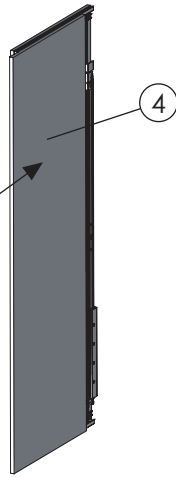
1
3

à / to

1
36

7

Mécanisme simple DROIT / RIGHT simple mechanism

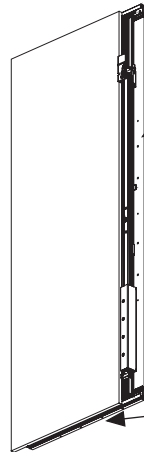


Mécanisme simple GAUCHE / LEFT simple mechanism

8



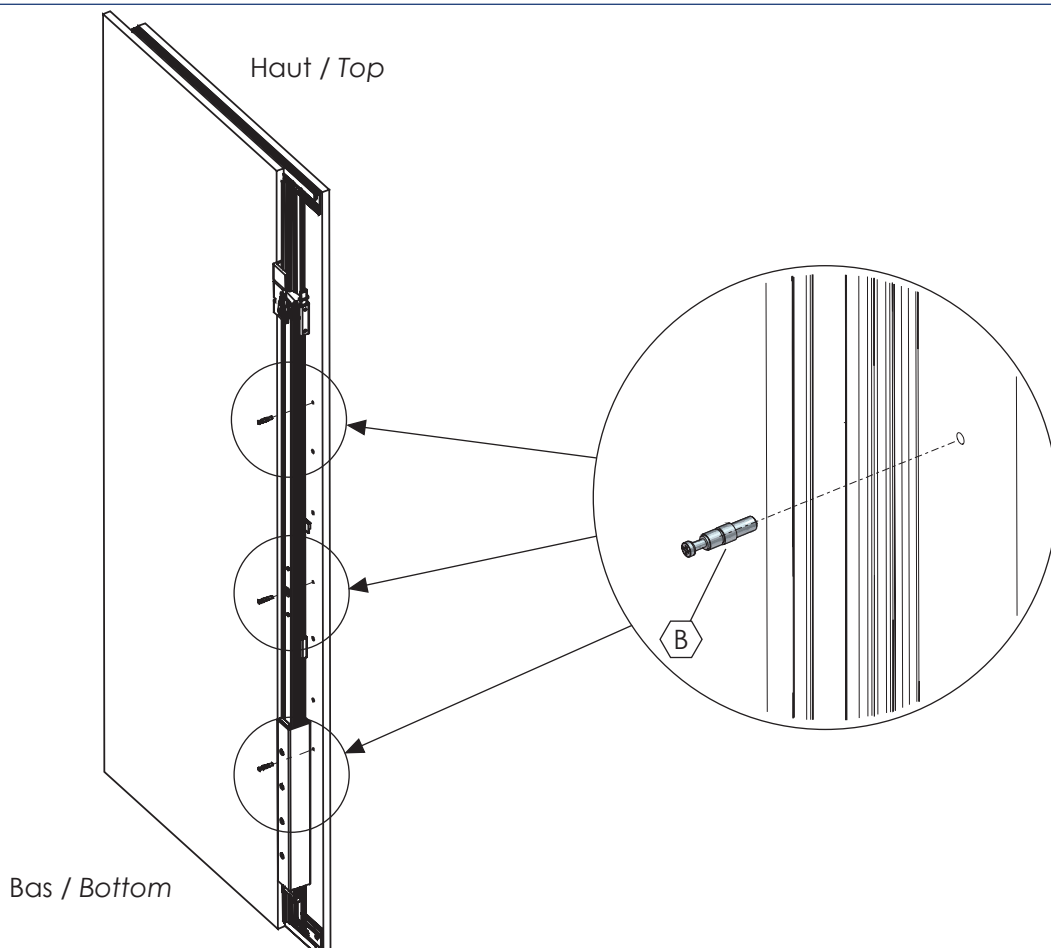
Mécanisme simple DROIT / RIGHT simple mechanism



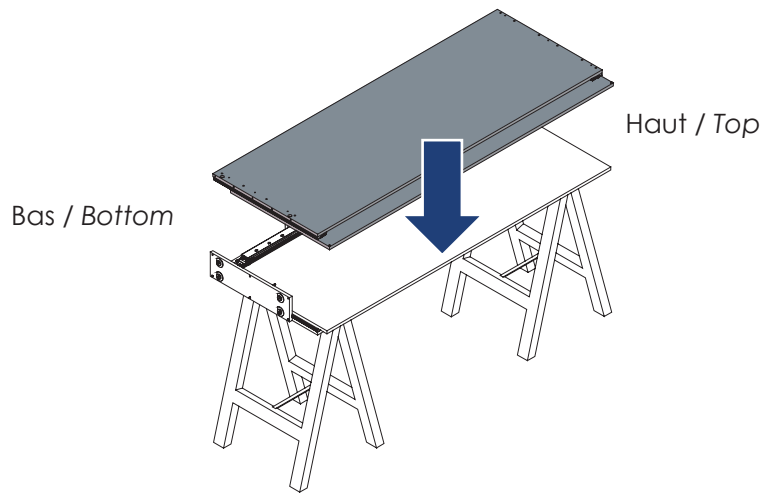
Pas de dos / No back

Pas de fond / No bottom

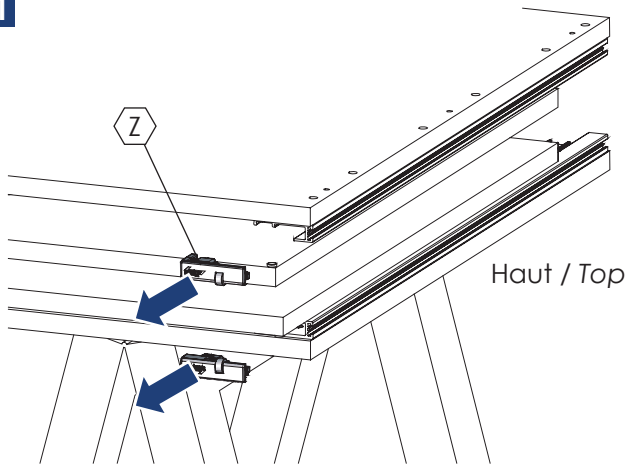
9



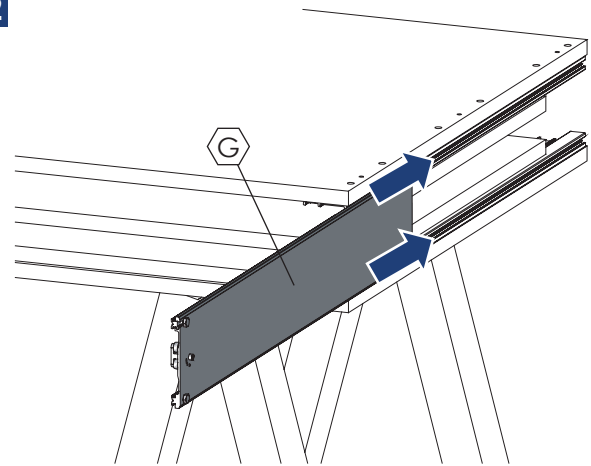
10



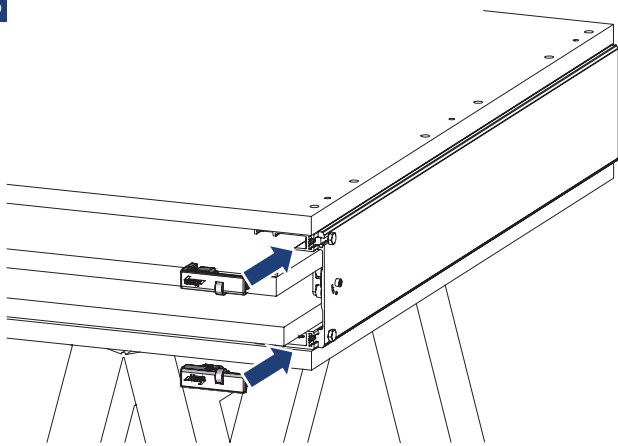
11



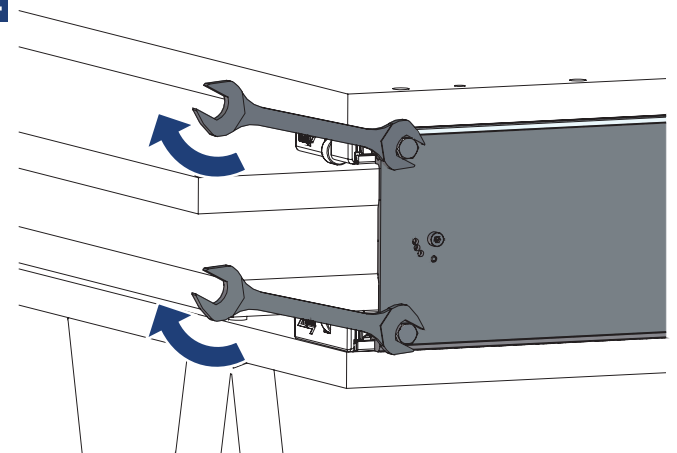
12



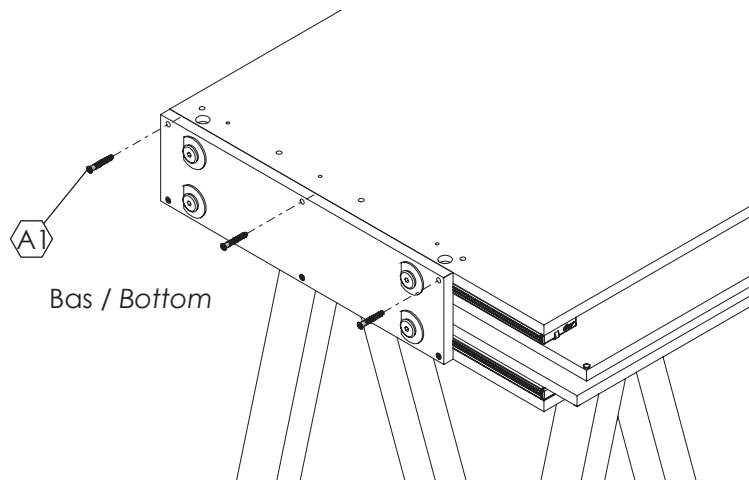
13

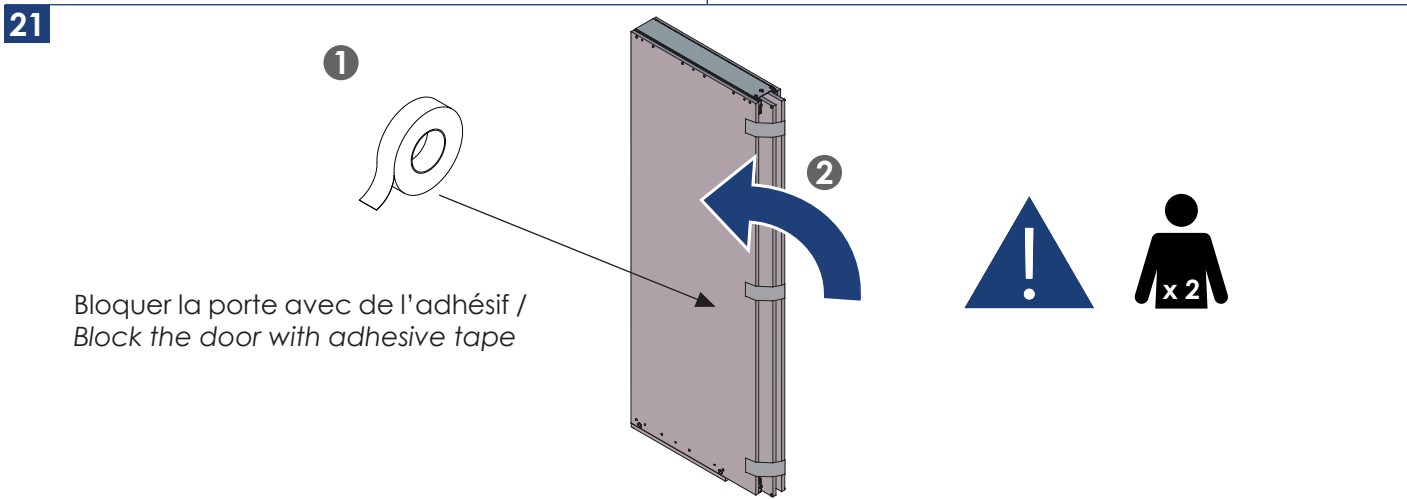
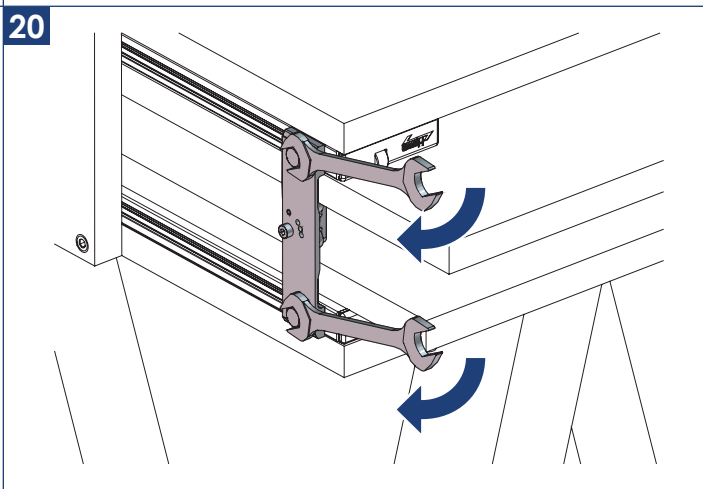
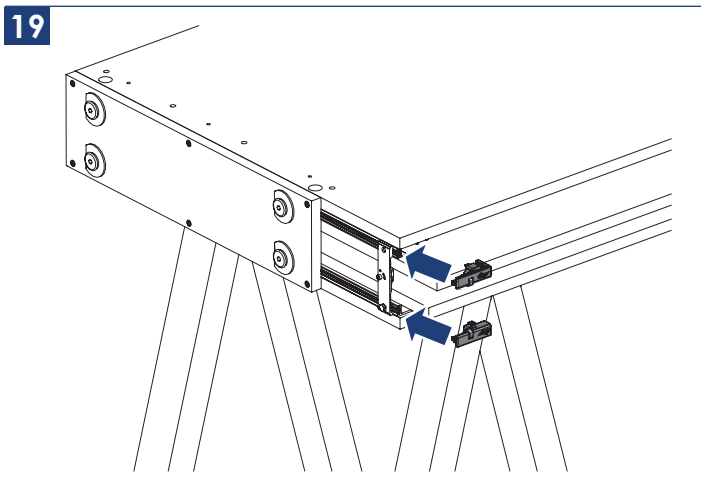
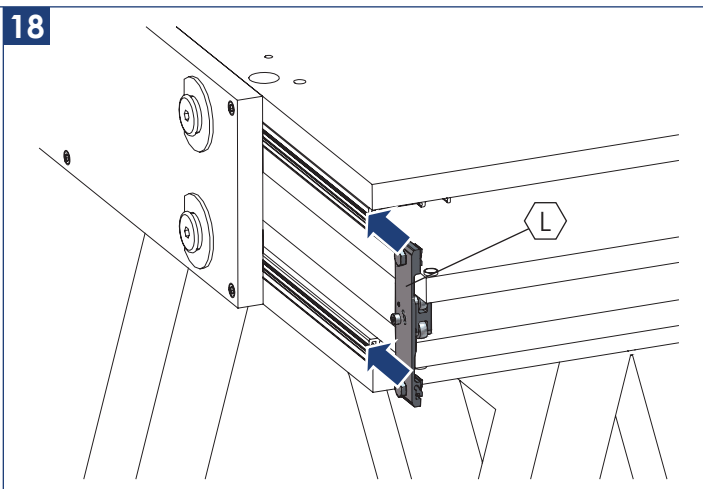
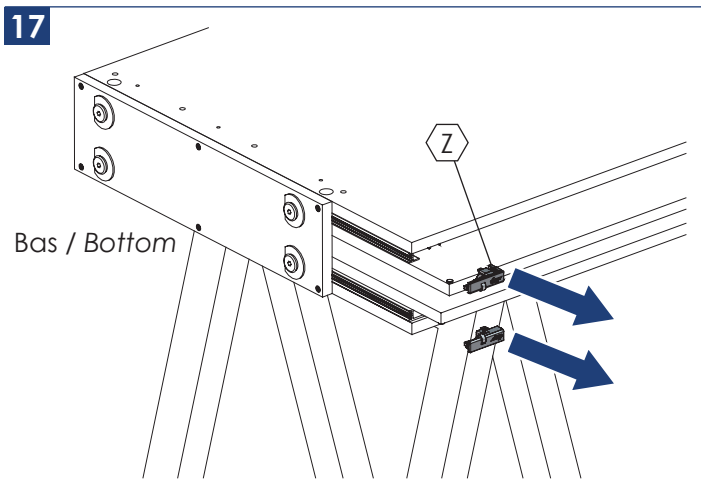
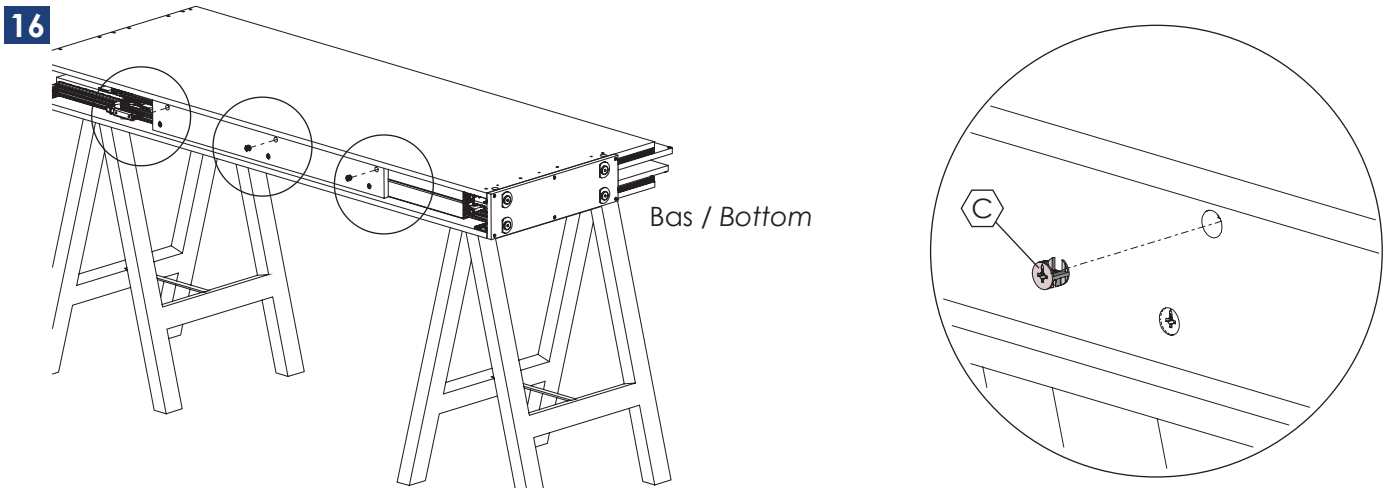


14

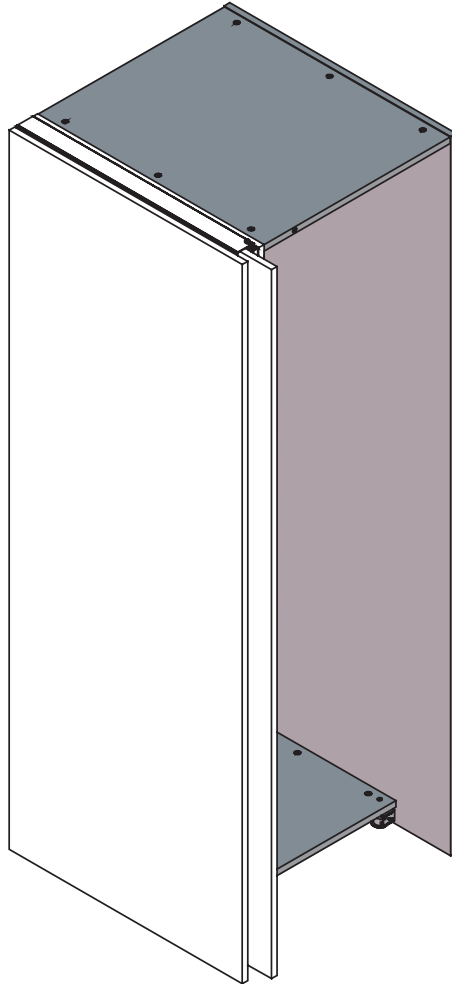


15



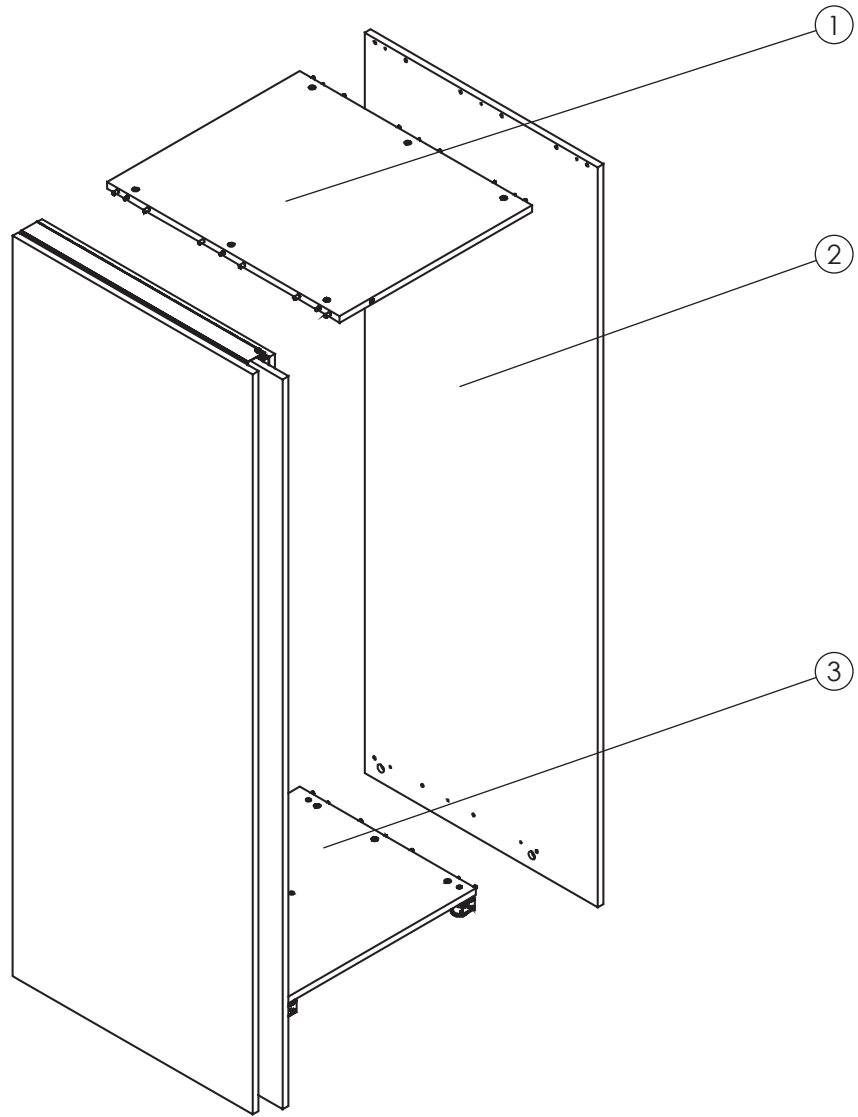


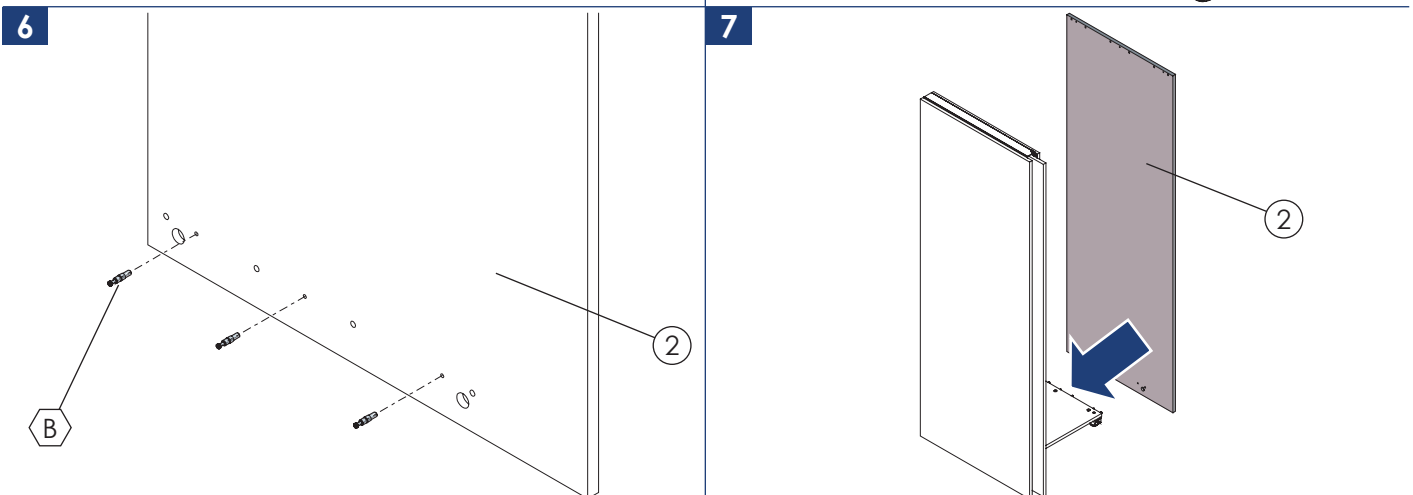
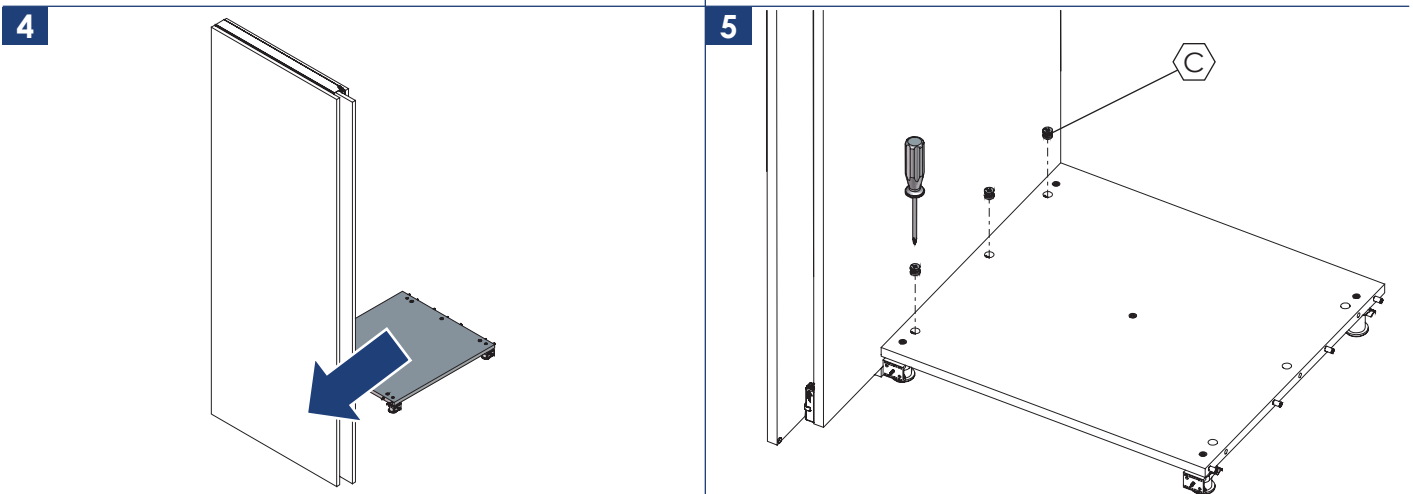
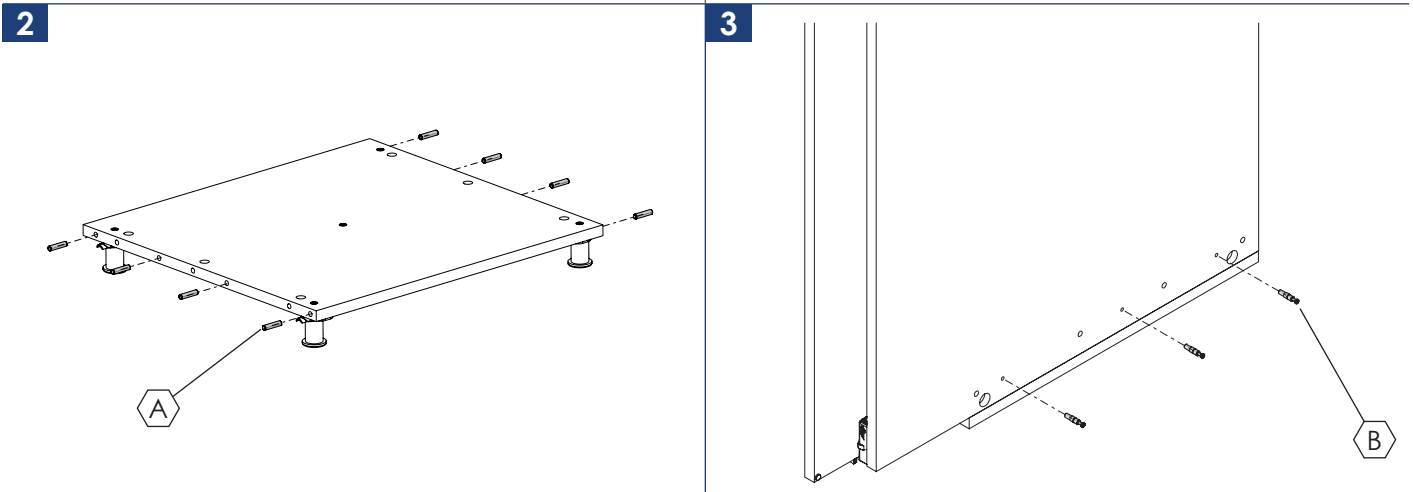
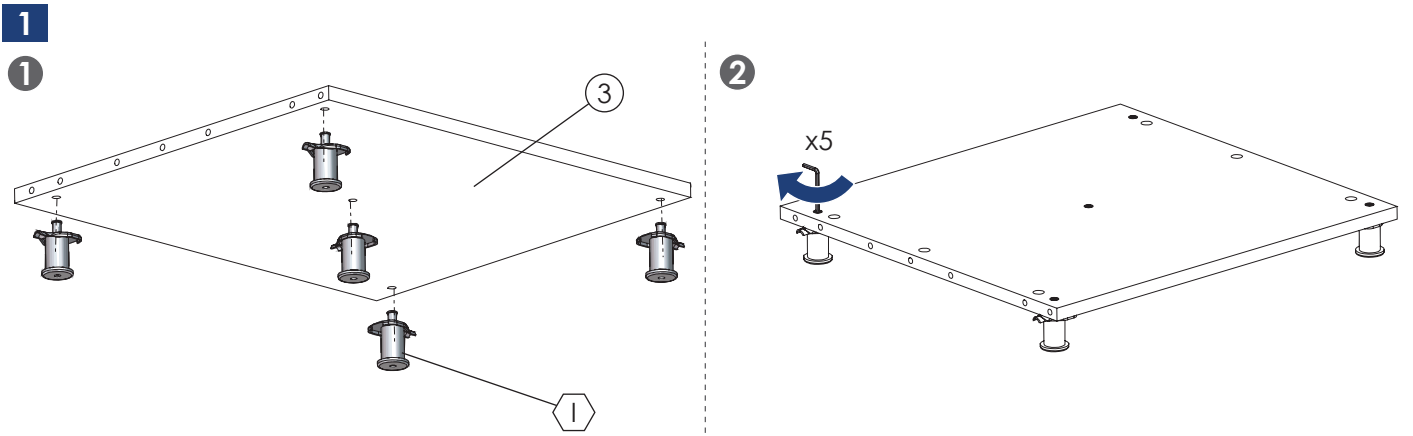
4 Colonne / Column



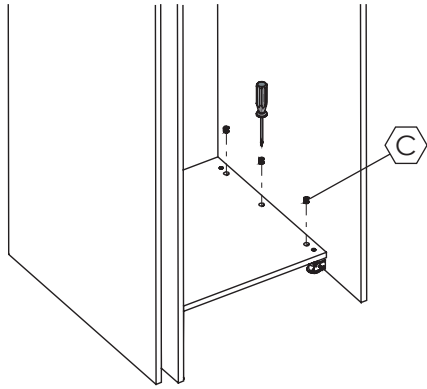
1 Plafond / Top
2 Côté / Side panel

3 Fond / Bottom

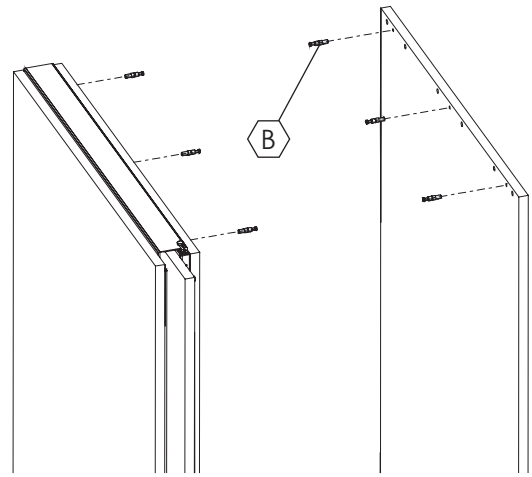




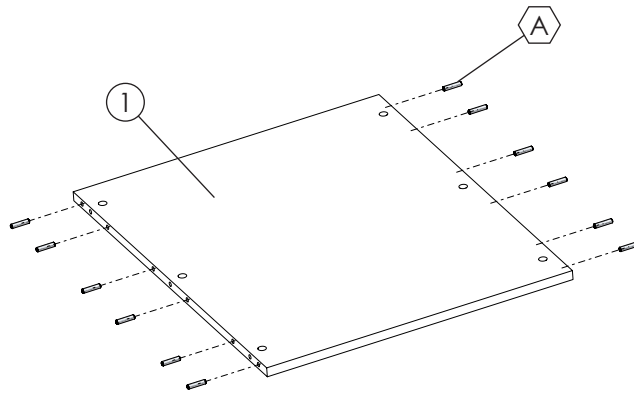
8



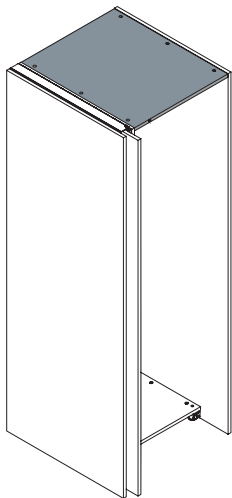
9



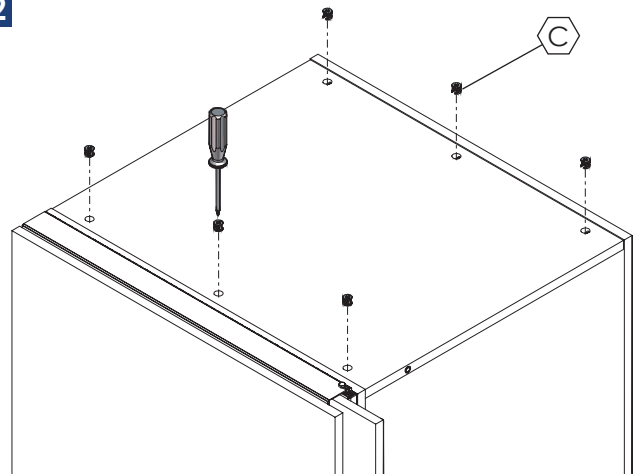
10



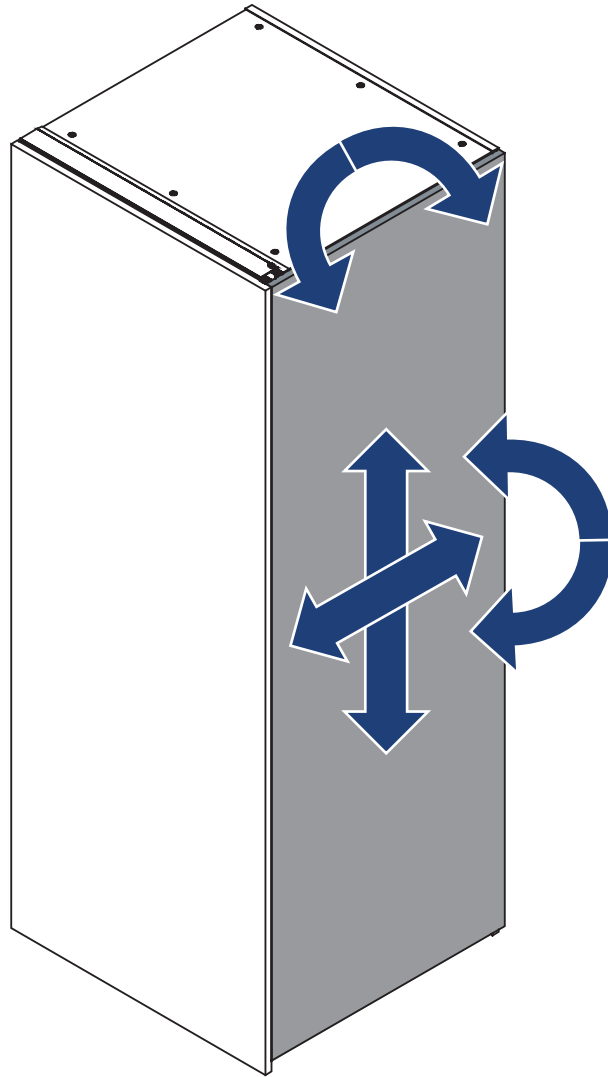
11



12



5 Réglages de la porte / *Door adjustments*

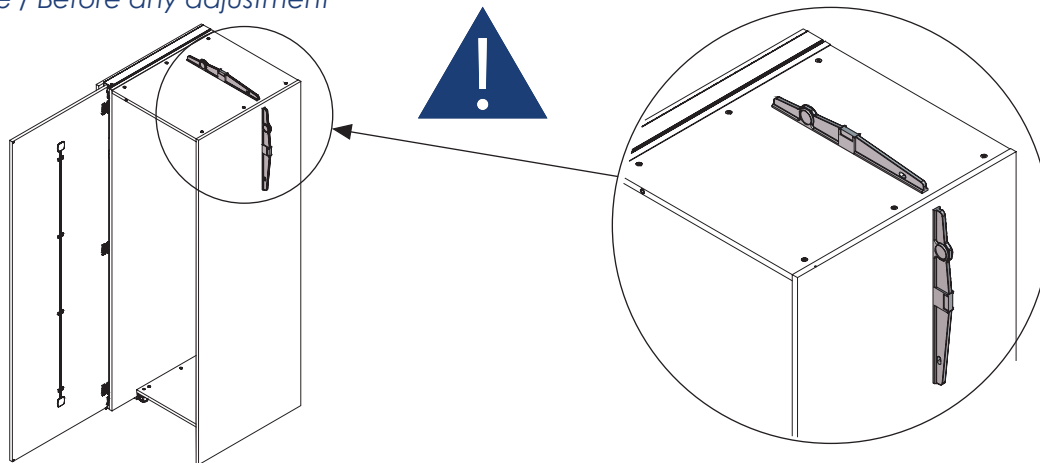


**Réglez le niveau et fixer l'ensemble au mur
avant de commencer les réglages de la porte /**

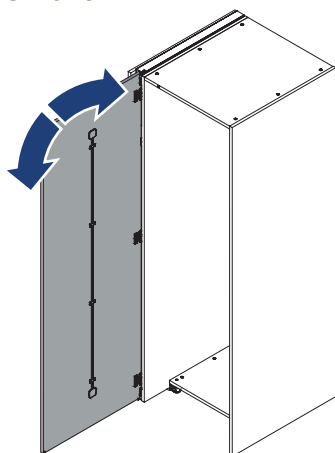
***Adjust the horizontality and fasten the unit to the
wall before starting the adjustments of the door***



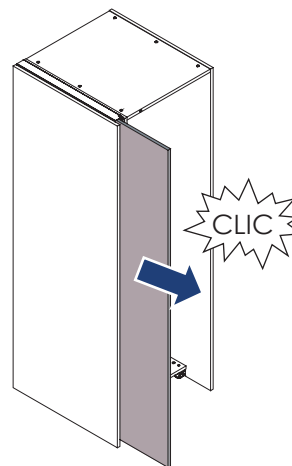
Avant tout réglage / Before any adjustment



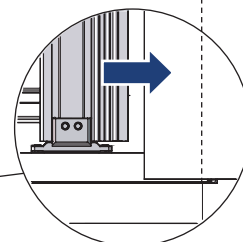
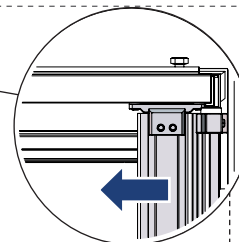
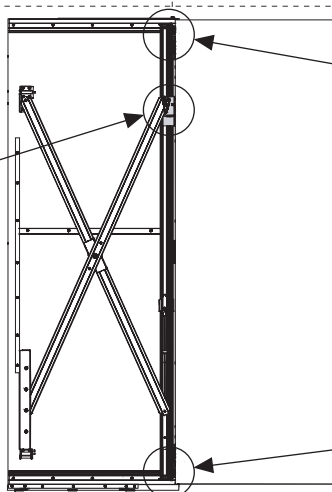
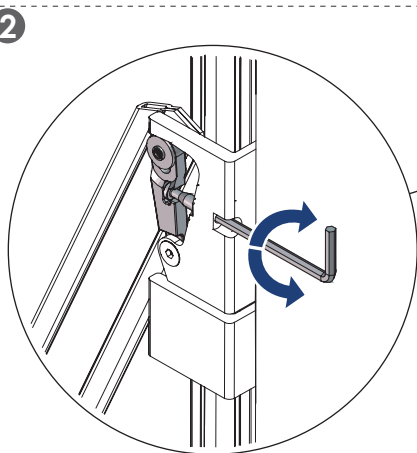
1 Inclinaison / Inclination



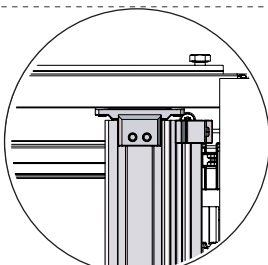
1



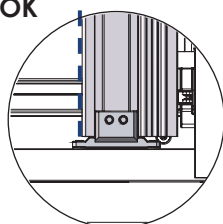
2



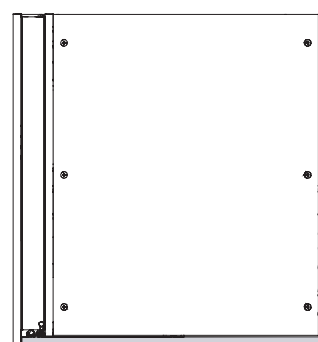
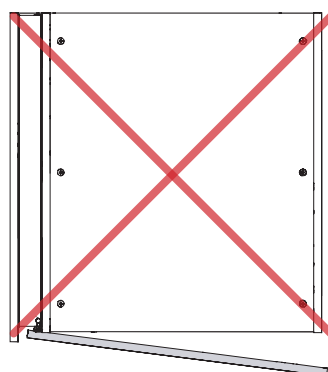
3



OK

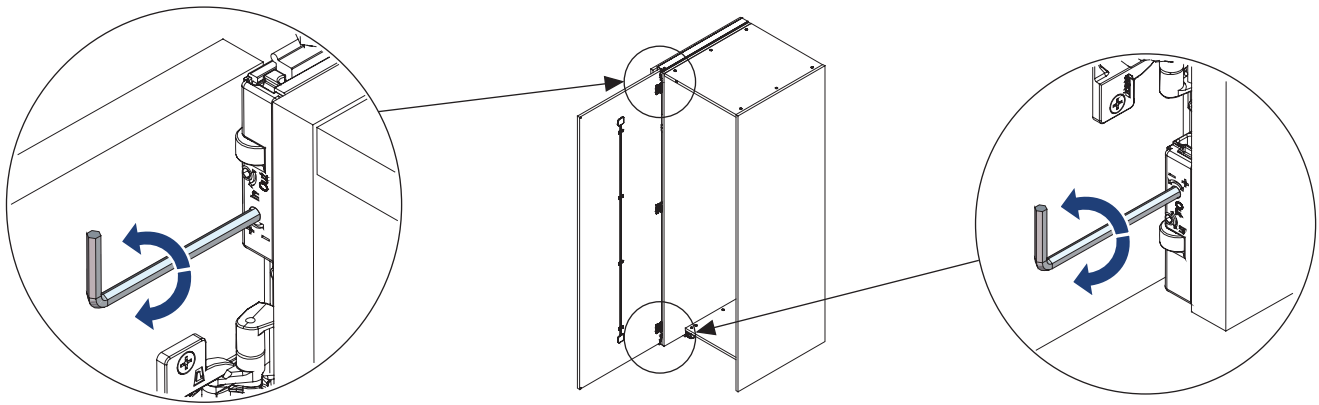


4

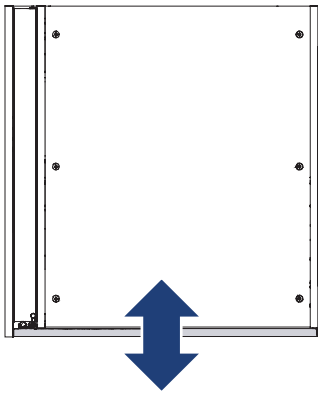


OK

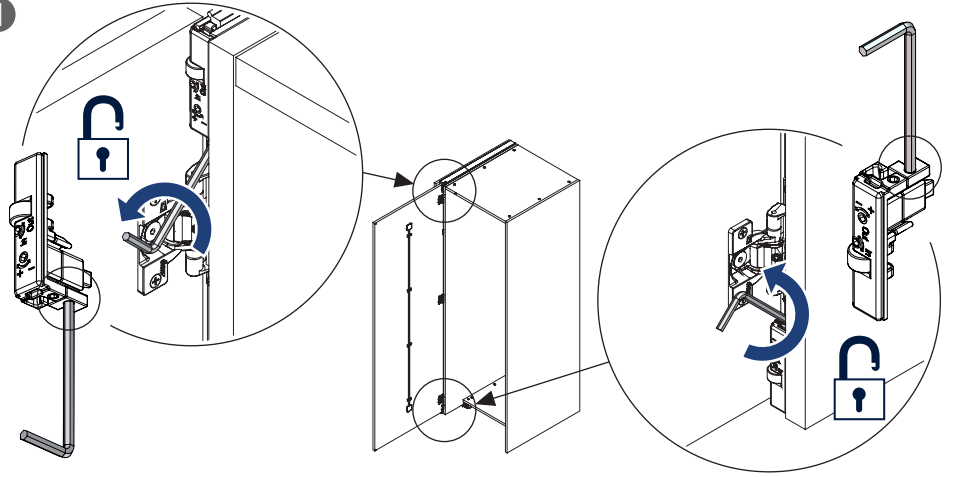
5 Force de maintien / Retention force



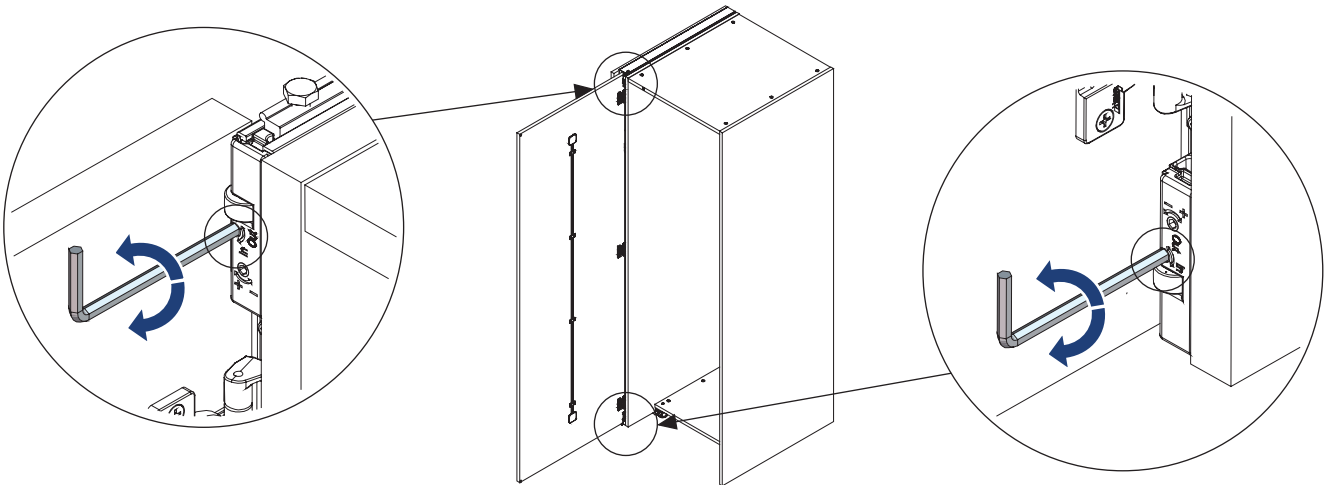
2 Réglage en profondeur / Depth adjustment



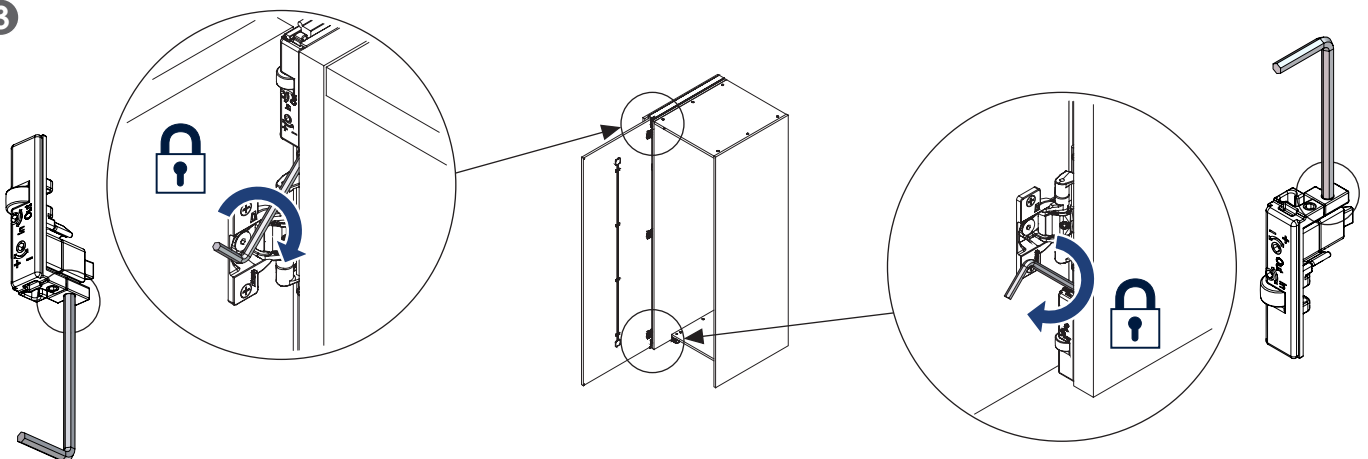
1



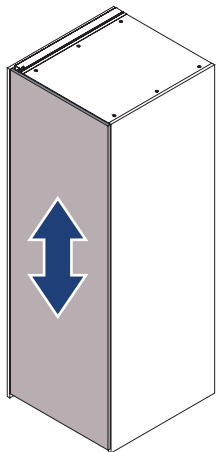
2



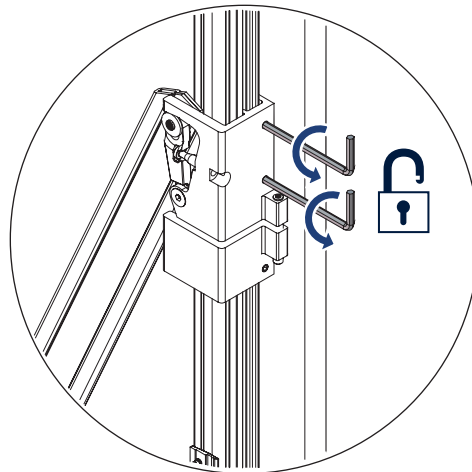
3



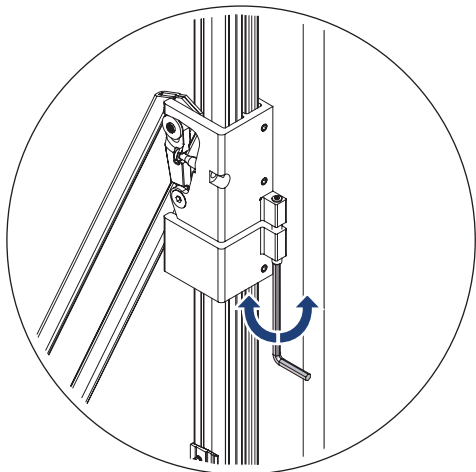
3 Réglage en hauteur / *Height adjustment*



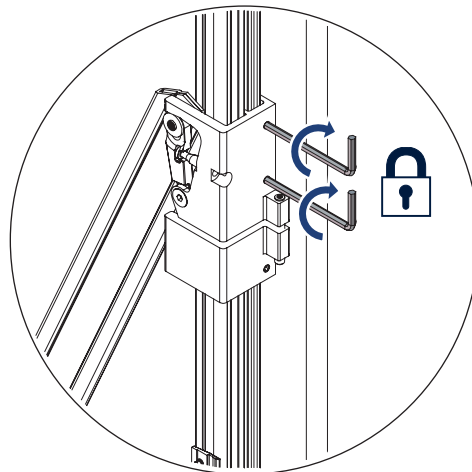
1



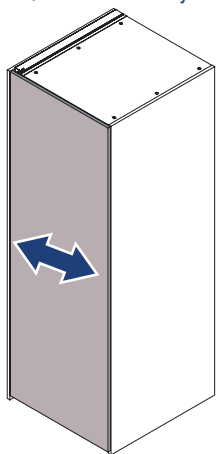
2



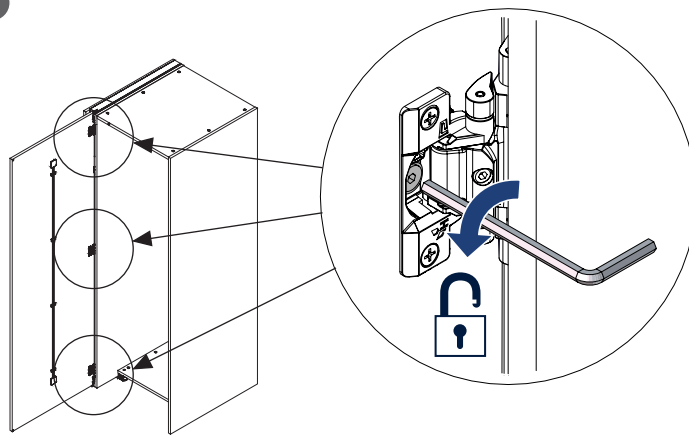
3



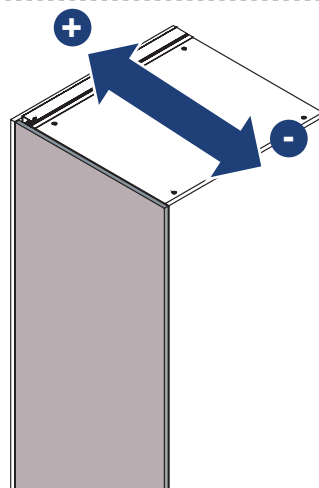
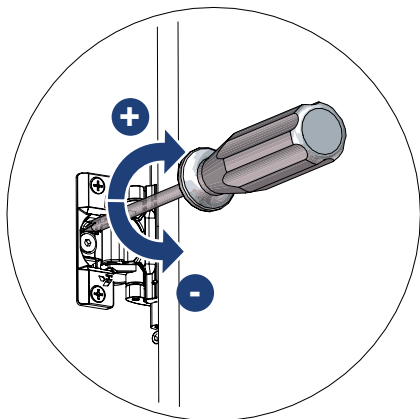
4 Réglage latéral / *Lateral adjustment*



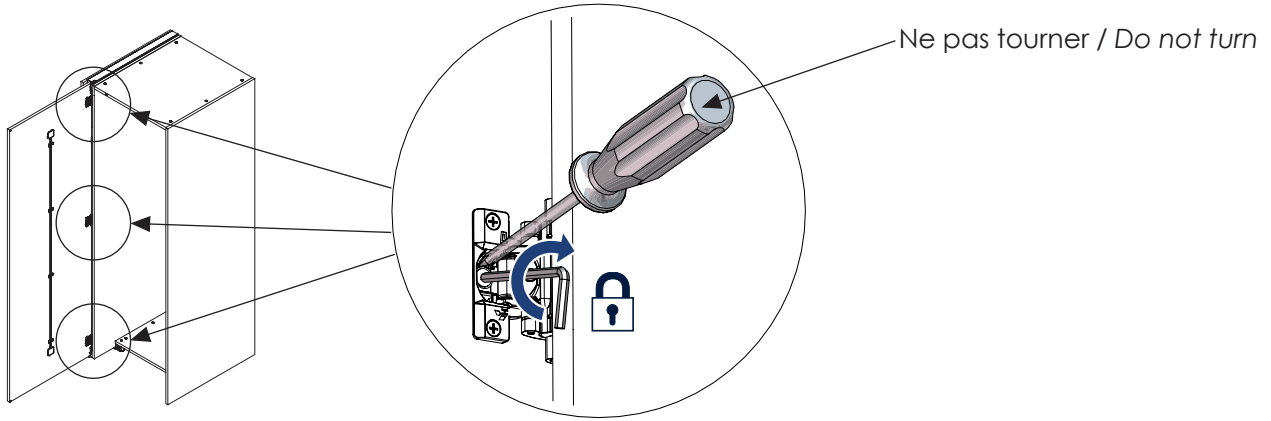
1



2

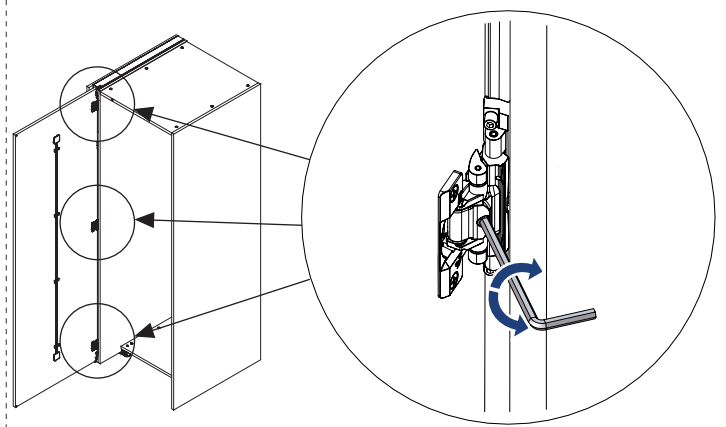
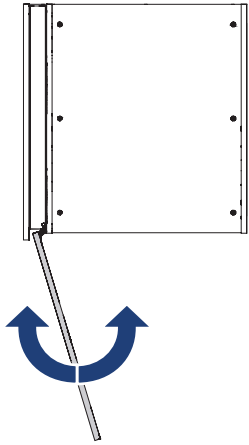


3

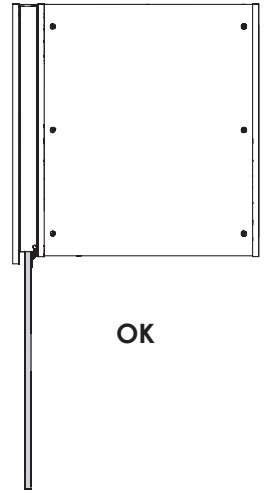
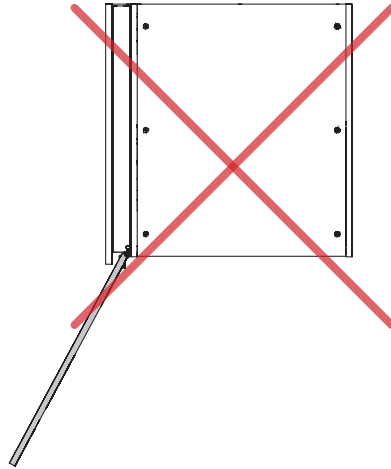
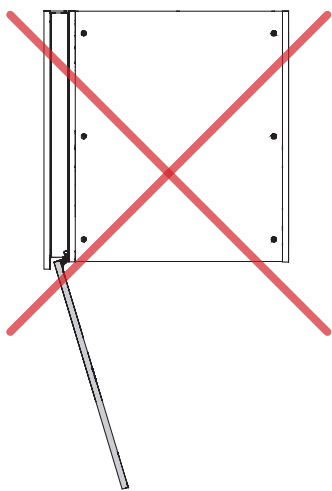


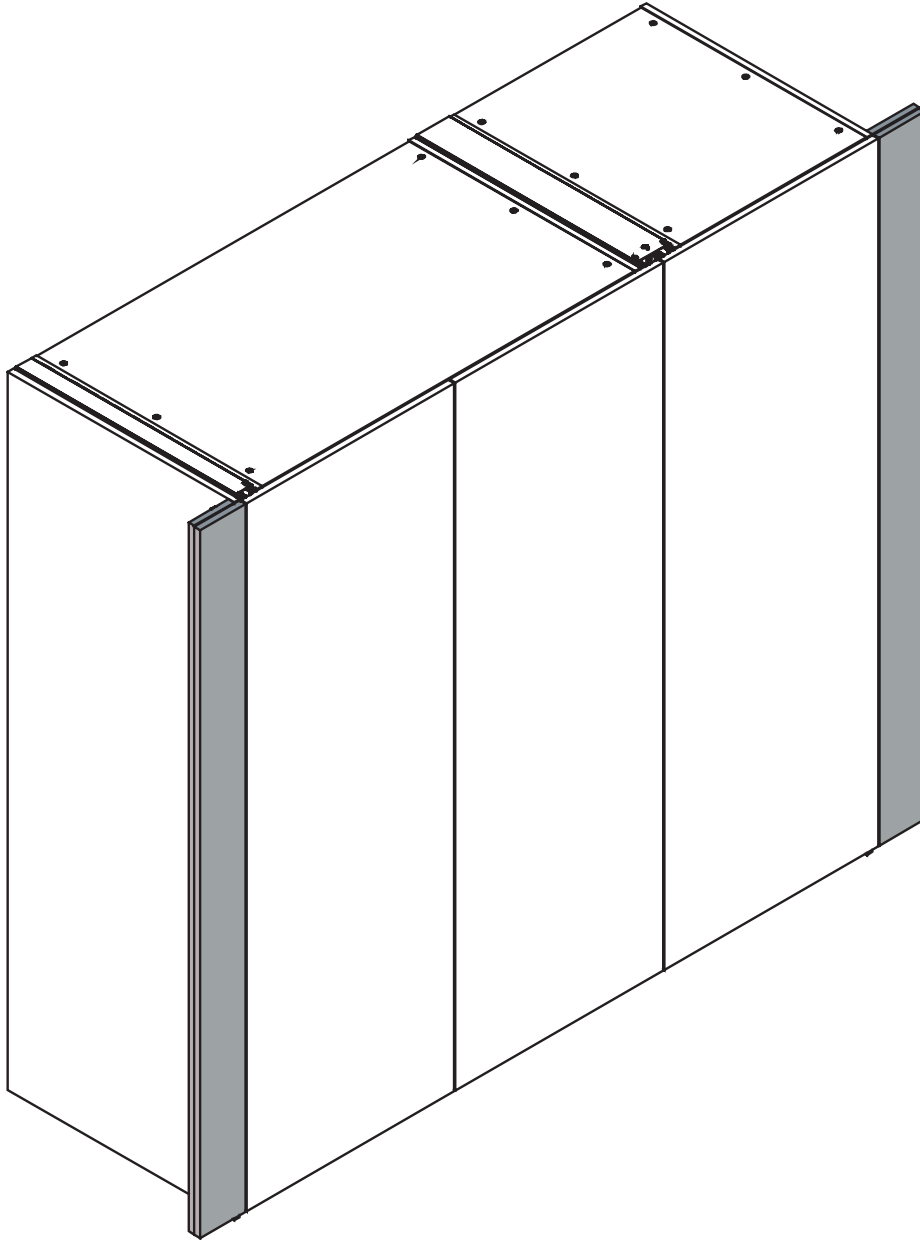
5 Fermeture de la porte / Door closing

1



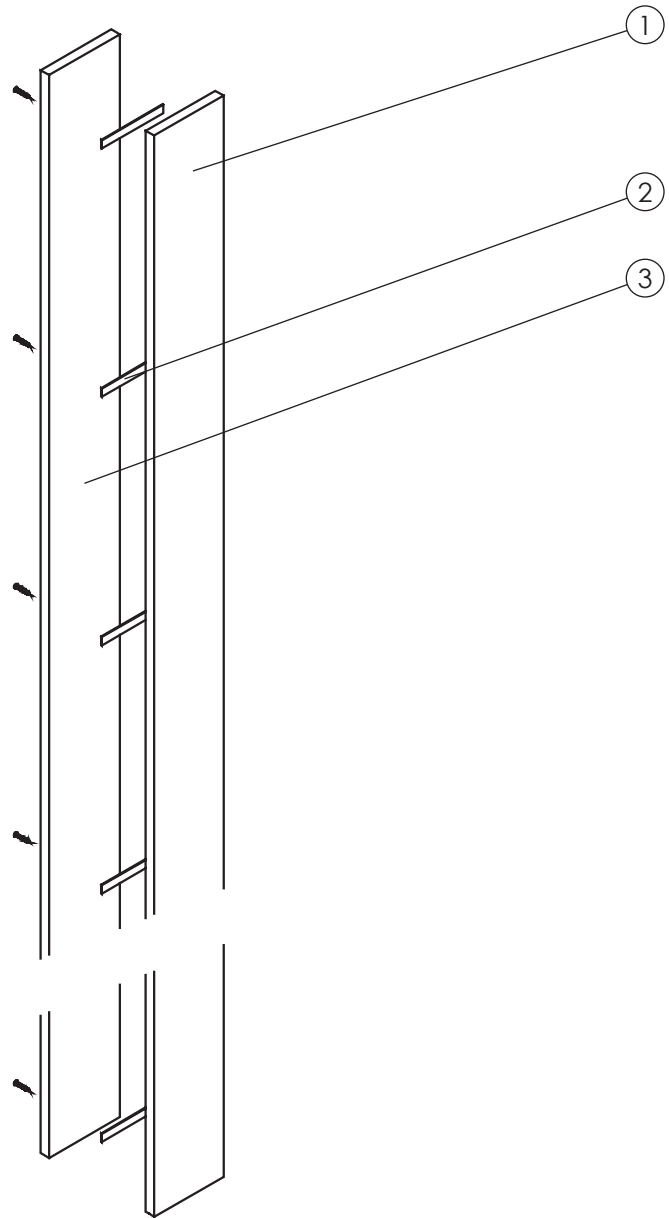
2



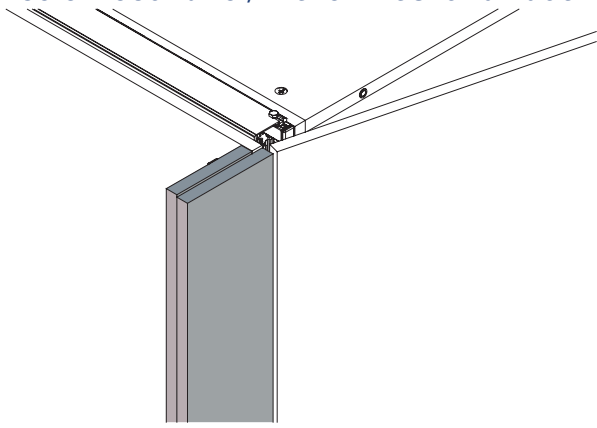


1 Filler avant / *Front filler*
2 Mousse adhésive / *Adhesive foam*

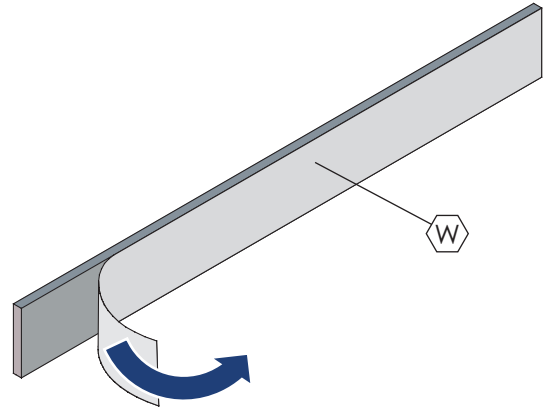
3 Filler arrière / *Back filler*



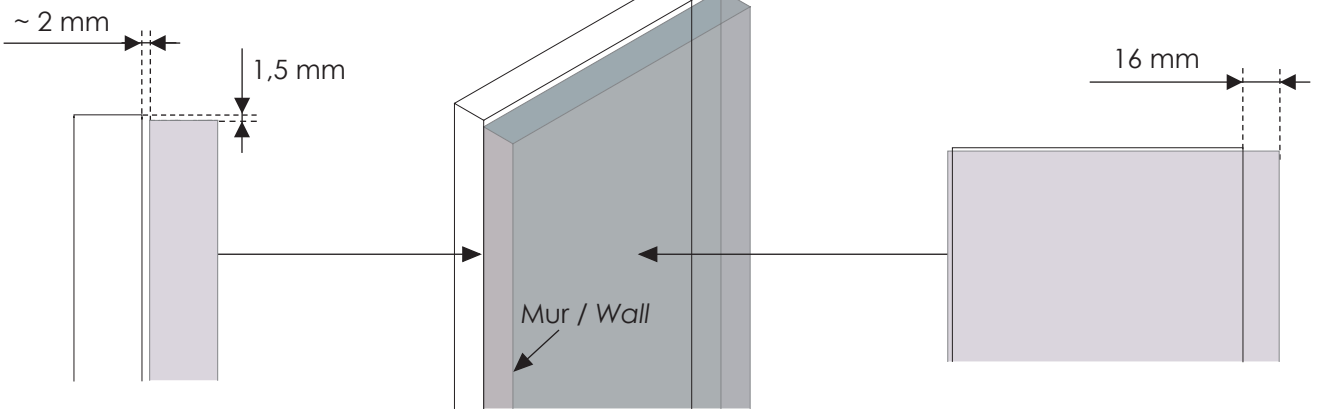
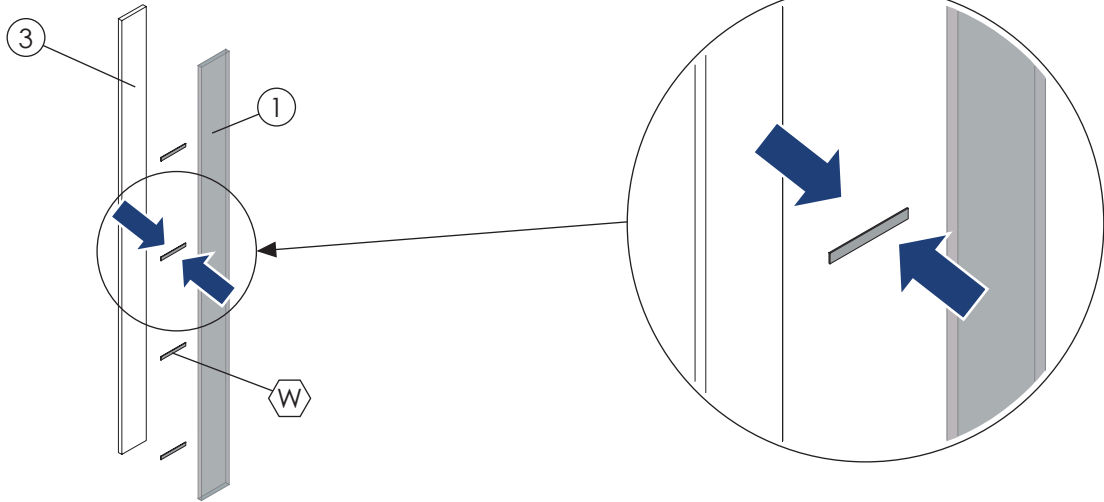
Filler côté mécanisme / Filler on mechanism side



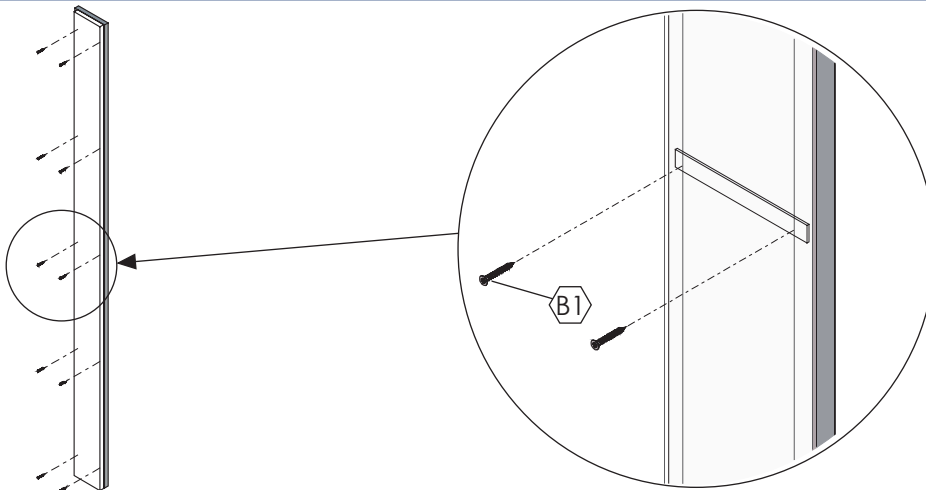
1



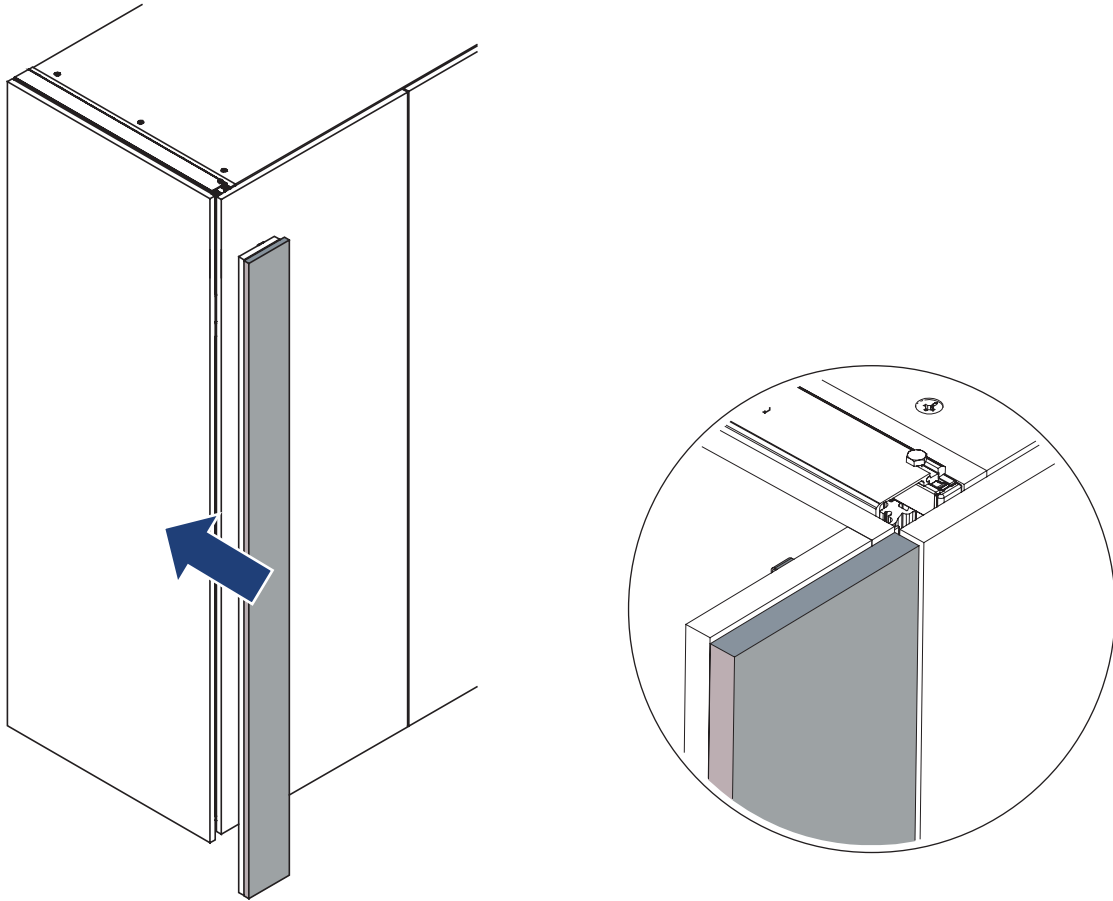
2



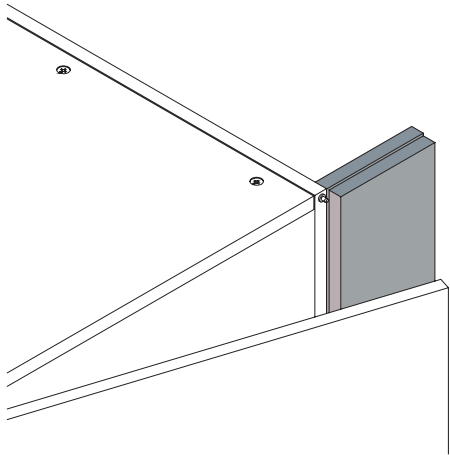
3



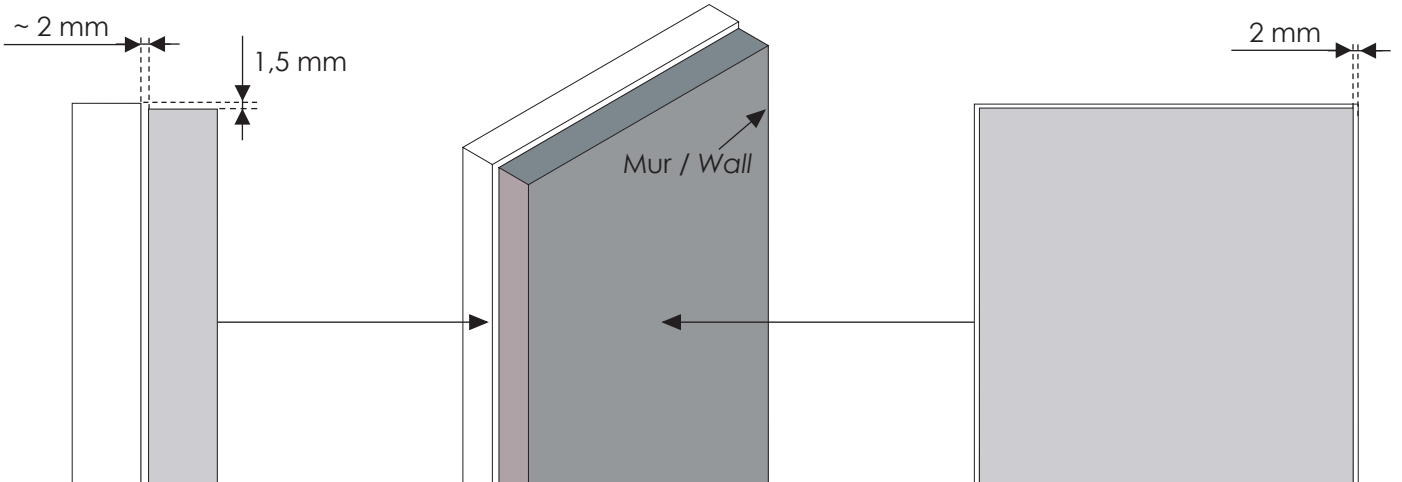
4



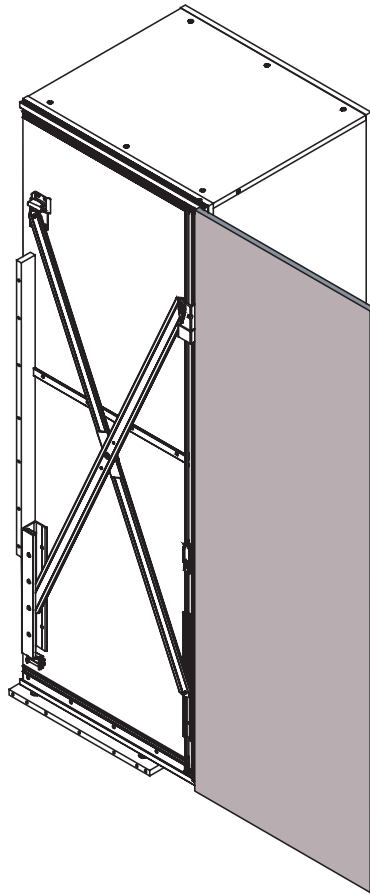
Filler côté ouverture de porte / Filler on door opening side



Appliquer les étapes **1** à **4**,
mais avec les dimensions suivantes /
Carry the **1** to **4** steps out,
but with the following dimensions

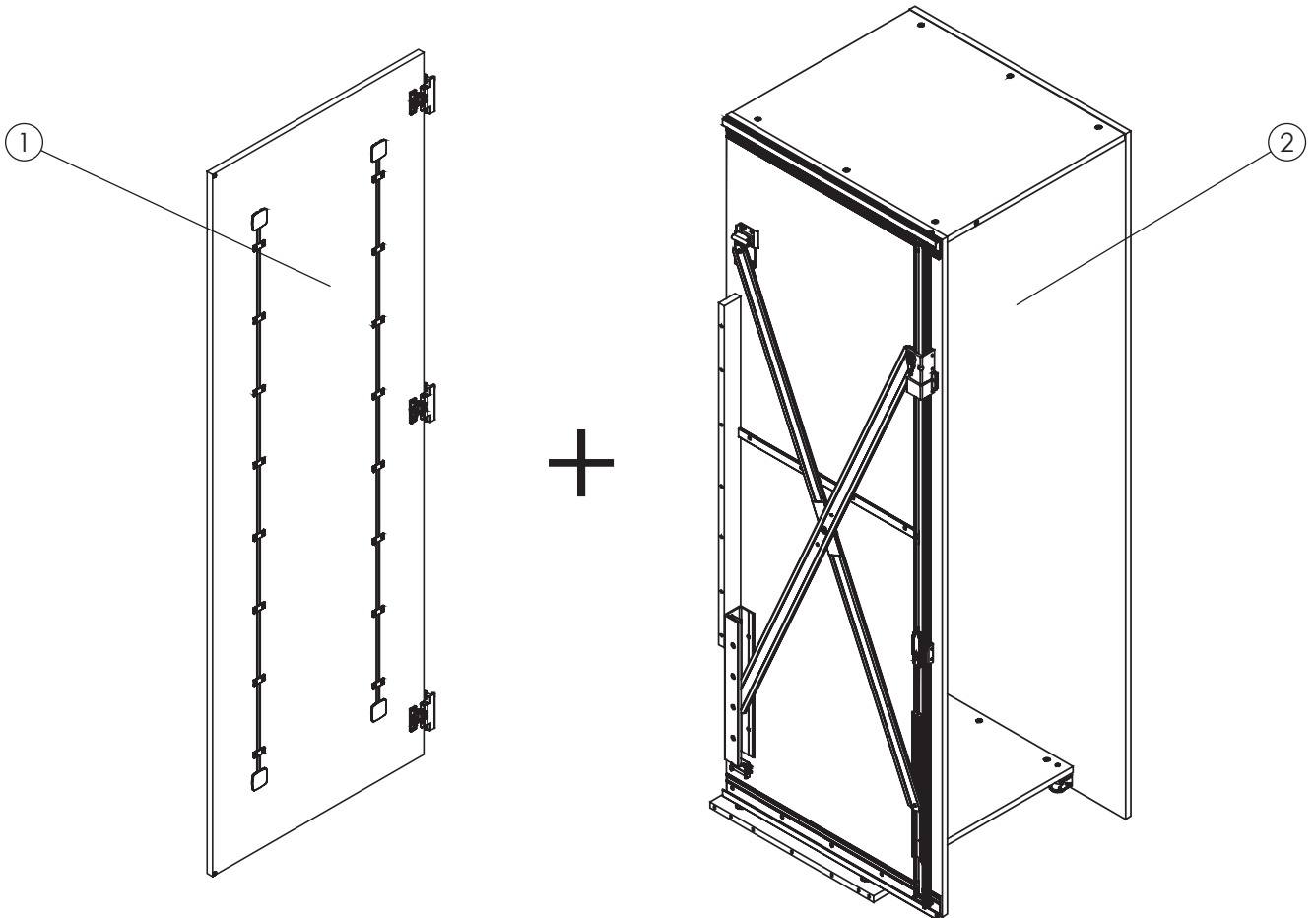


7 Montage avec porte verticale / Assembly with vertical door



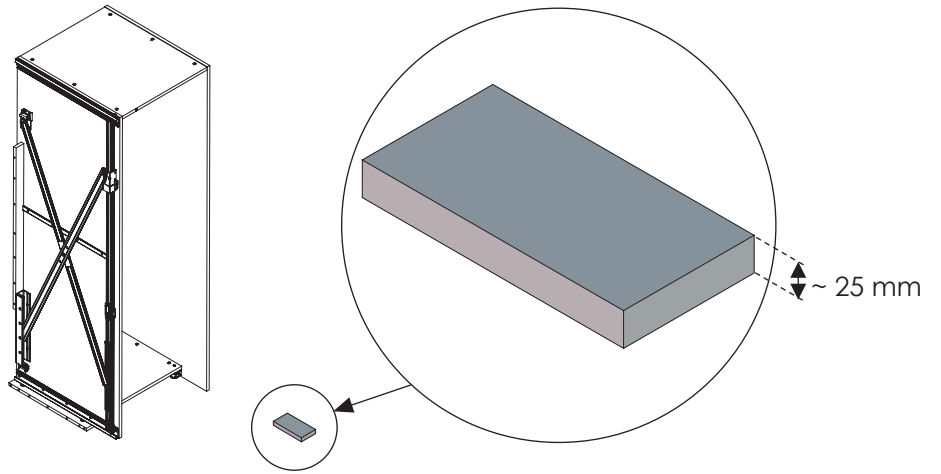
1 Porte / Door

2 Armoire + mécanisme / Tall unit + mechanism

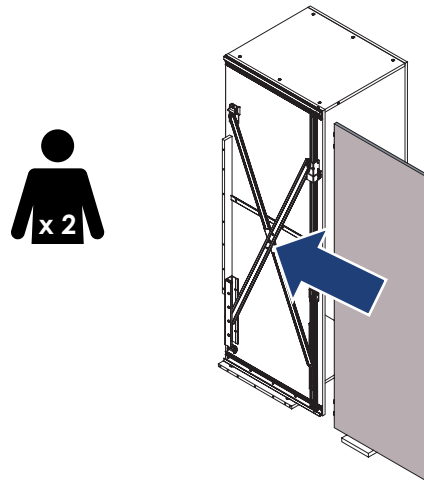


1

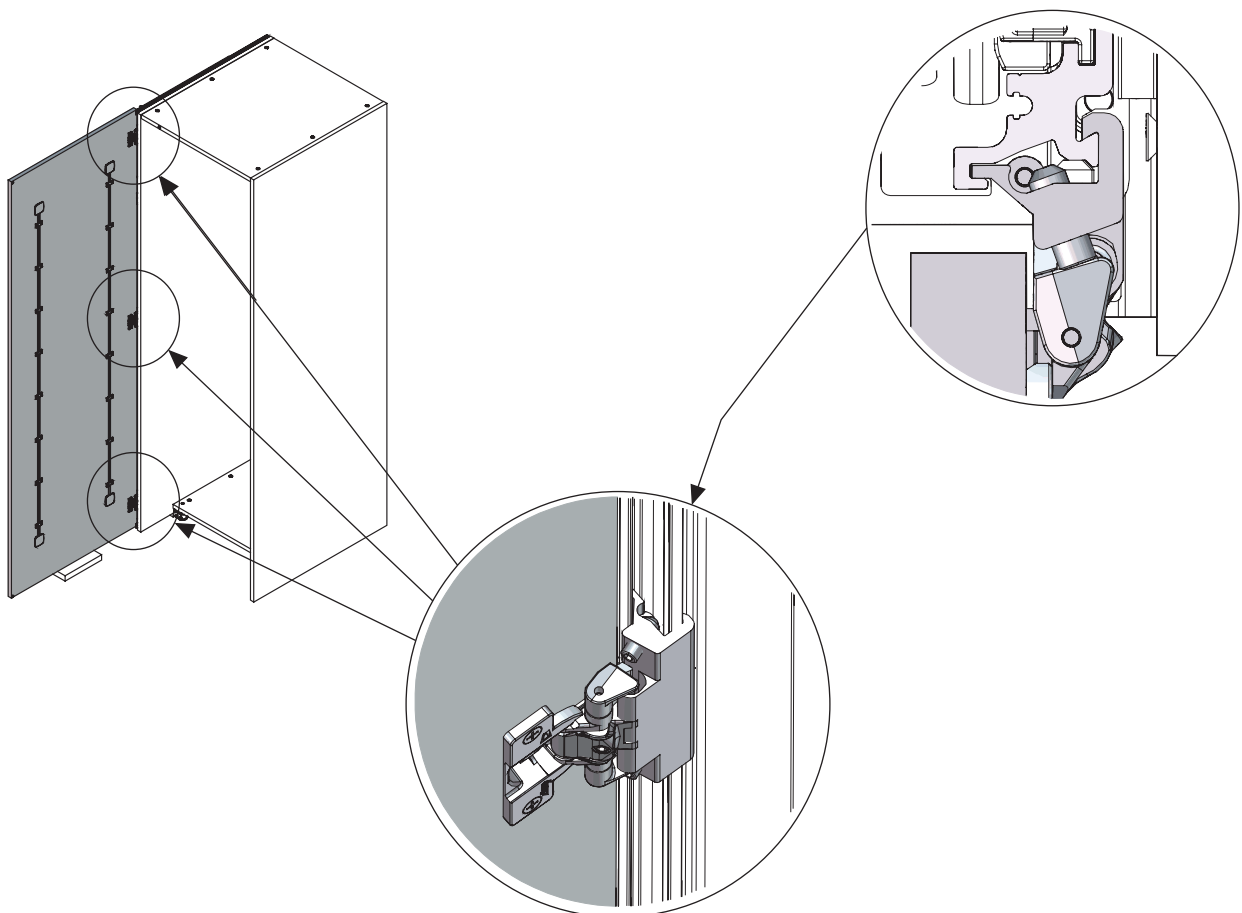
Placer une cale devant le mécanisme /
Put a wedge in front of the mechanism



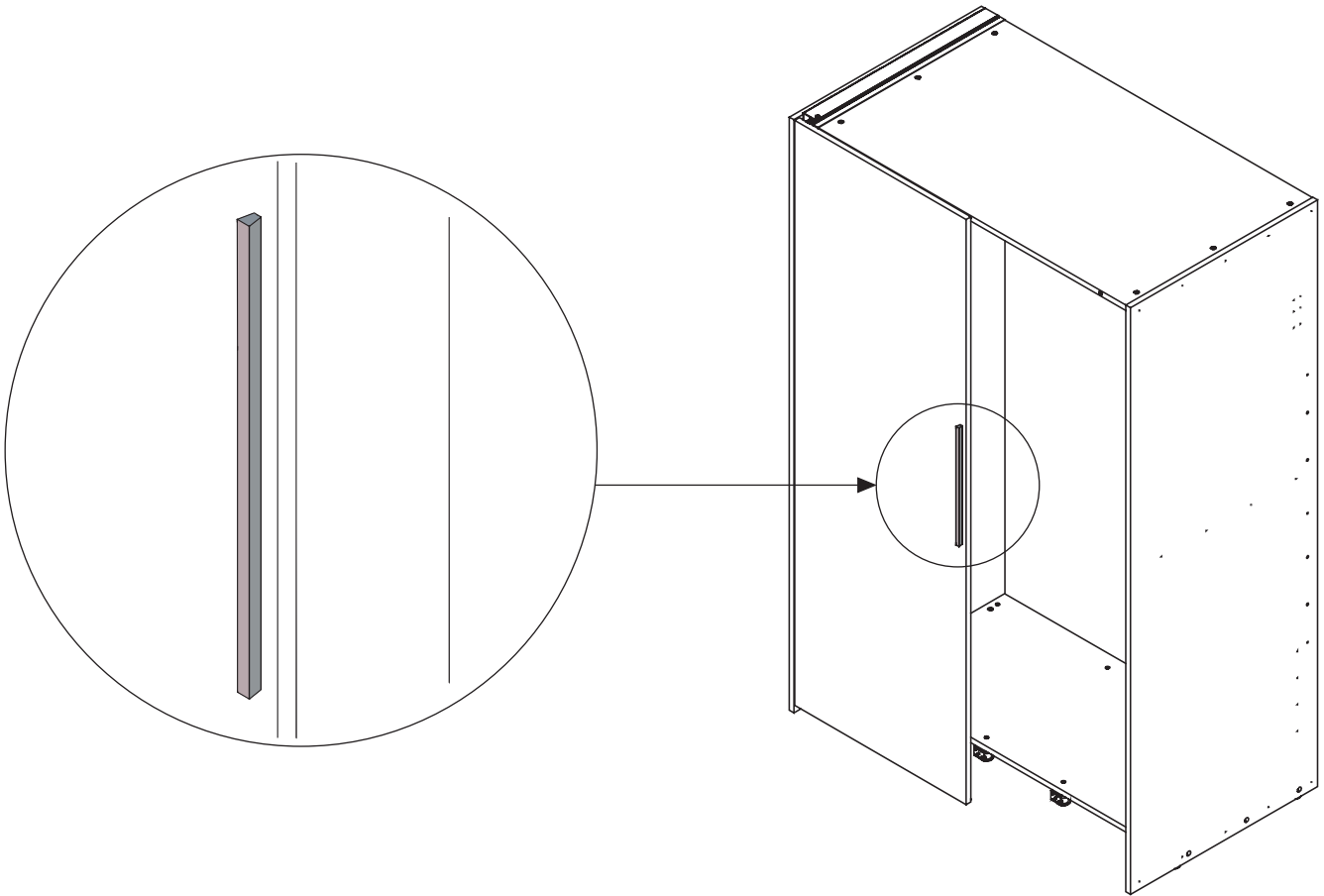
2



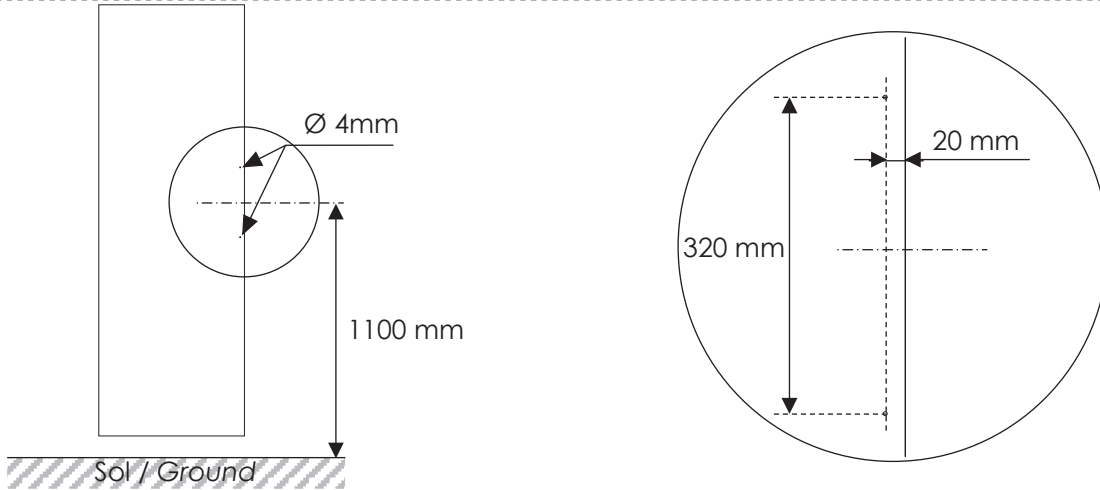
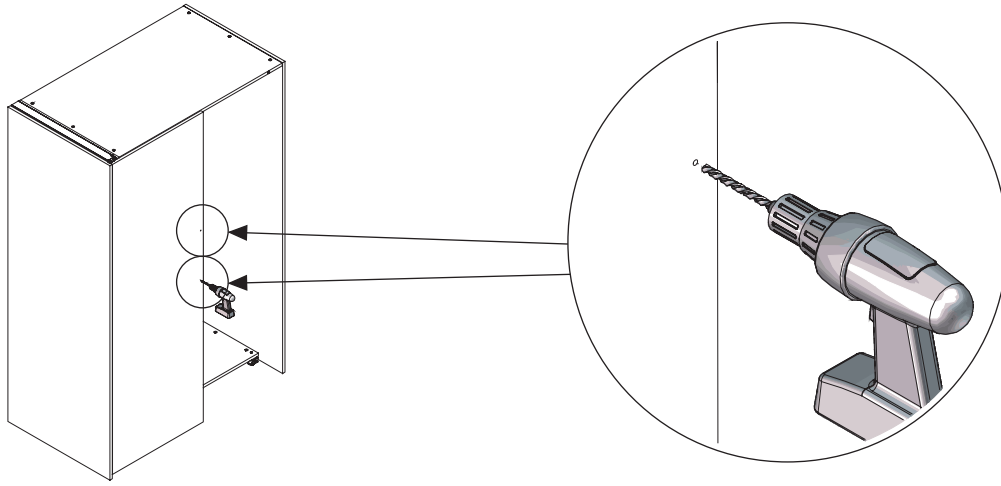
3



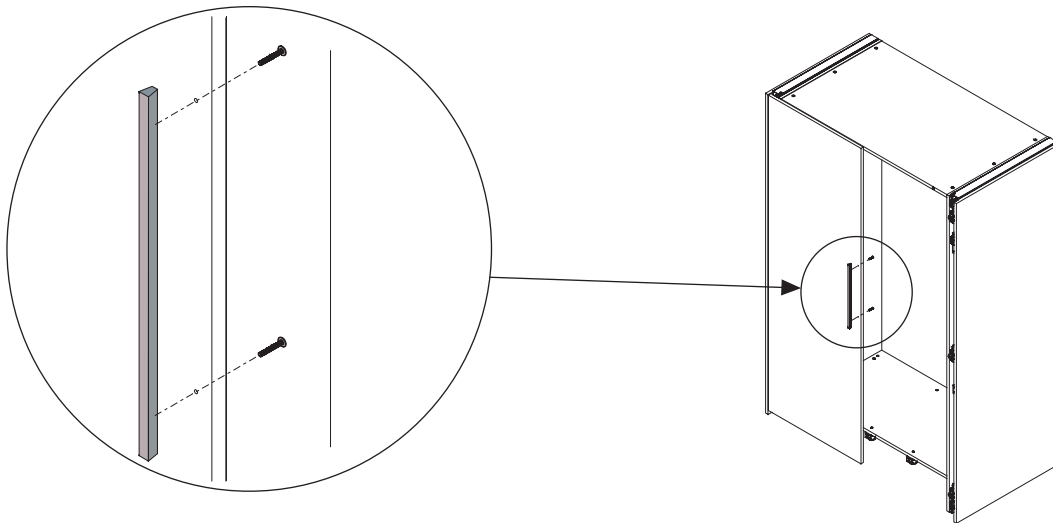
8 Perçages pour poignées / *Drillings for handles*



1

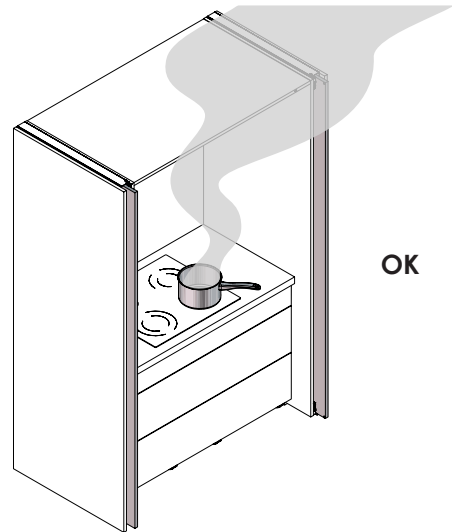
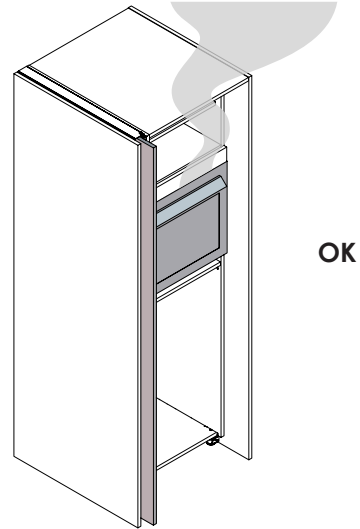
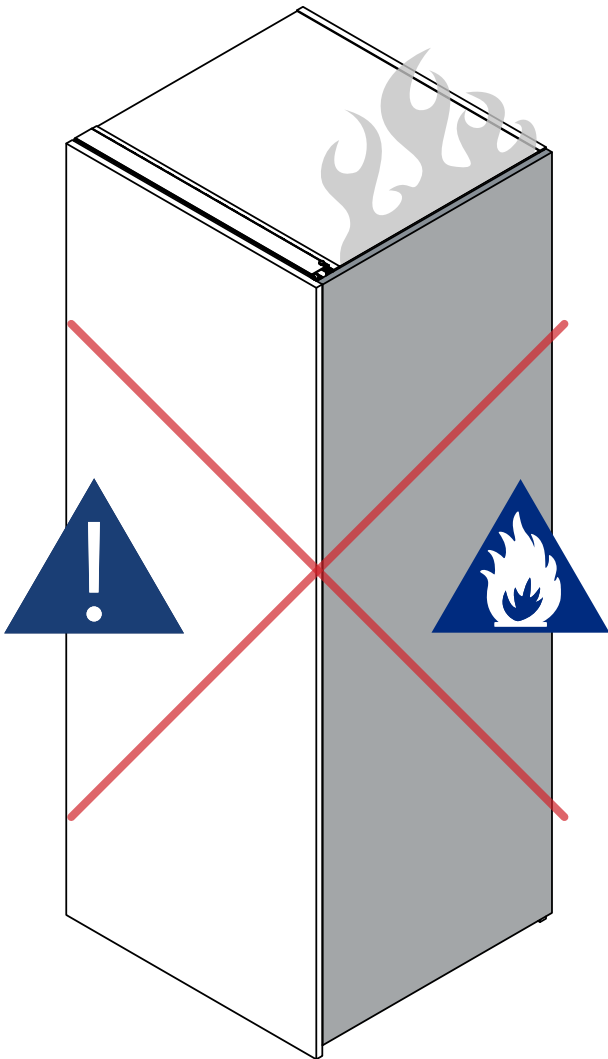


2



Four, plaques de cuisson et autres sources de chaleur à n'utiliser qu'avec les portes entièrement ouvertes !
Risque de brûlure, de départ de feu ou de dégradation du produit. /

Do not close the door if an oven, hotplates or any heat sources is on!
Risk of burn, fire start or damage of the product



Attendre que le four soit froid avant de fermer la porte /
Wait until the oven is cold before closing the door

