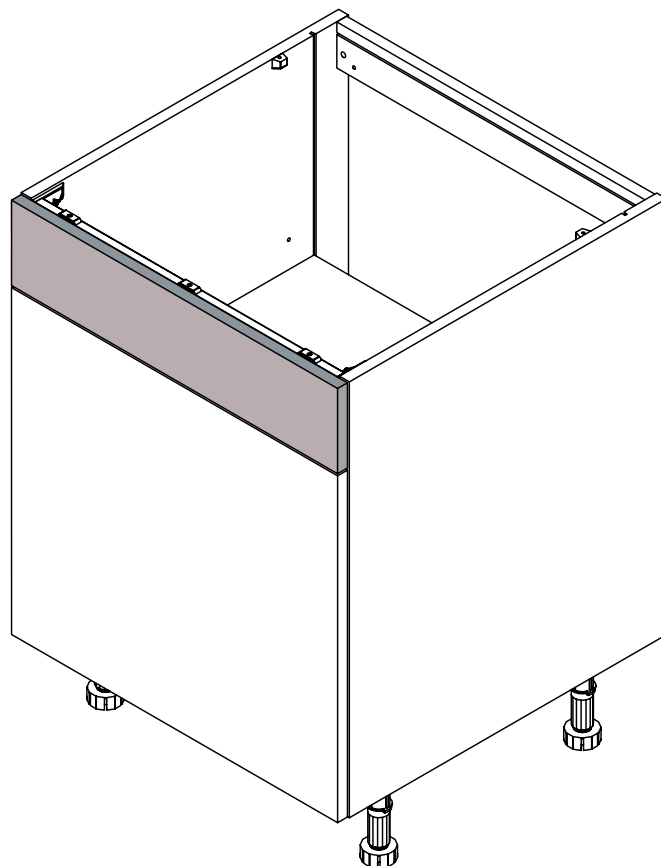



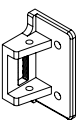
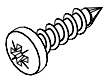
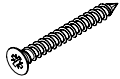
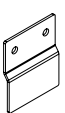
Faces fixes

Fixed faces



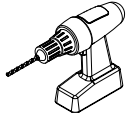
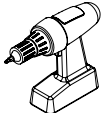
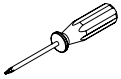
Instructions de montage
Mounting instructions



Quincaillerie / Hardware

CAC_0000833	CAC_0000834	CAC_0000694	CAC_0000676	CAC_0000521						
										
A	B	Ø4x16	C	Ø4,5x40	D	E				

Nécessaire / Necessary


										
x 1	15 min									

Références / References

AFF14		

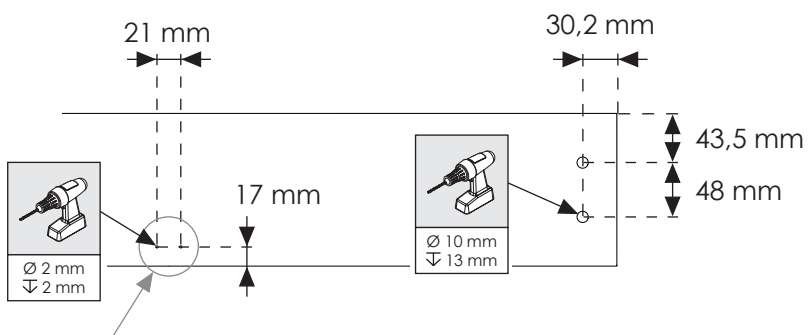
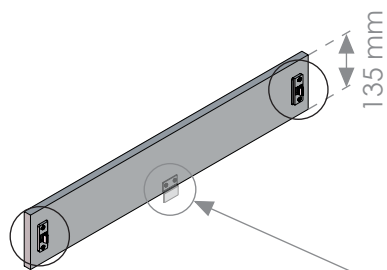


FR
ÉLÉMENTS D'EMBALLAGE
À SÉPARER ET À DÉPOSER
DANS LE BAC DE TRI

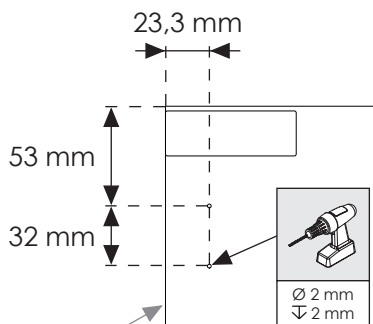
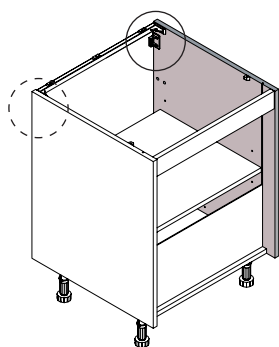


1 Si besoin / If necessary

1

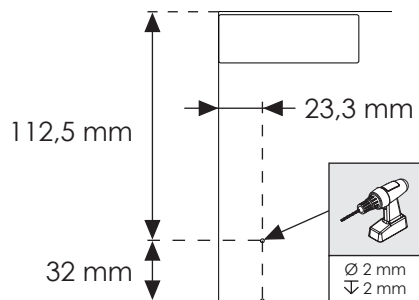
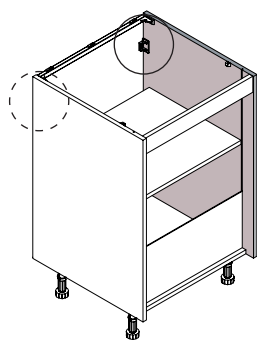
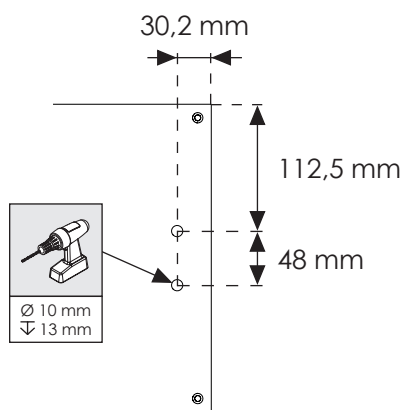
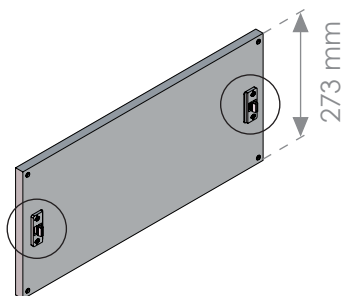


Cas particulier : face fixe au-dessus d'une double porte /
Special case: fixed face above a double door



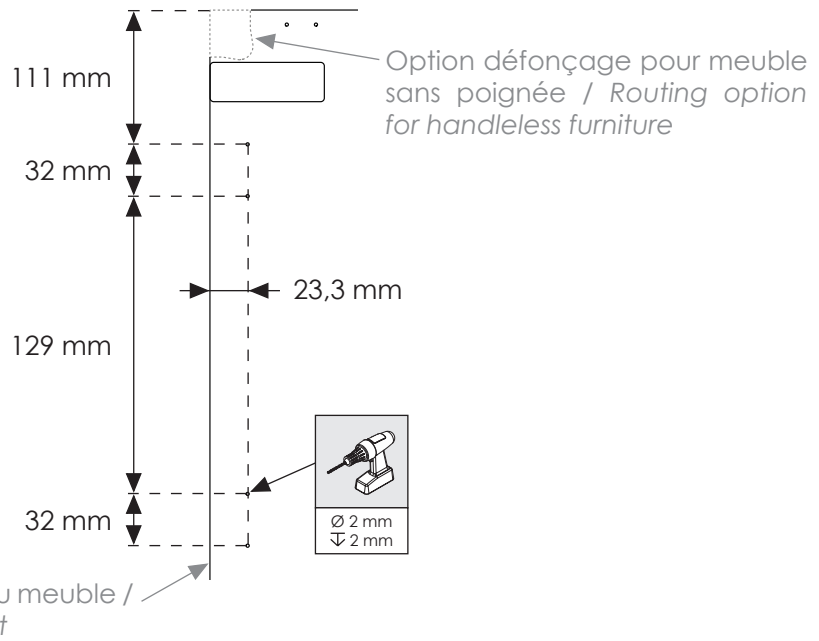
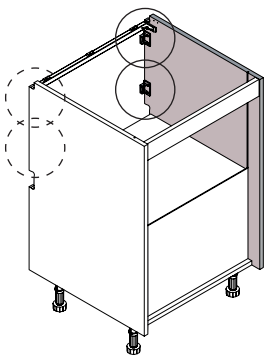
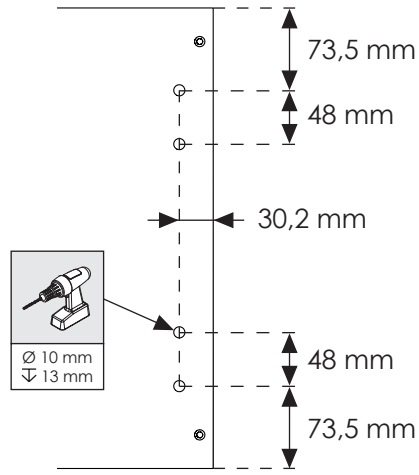
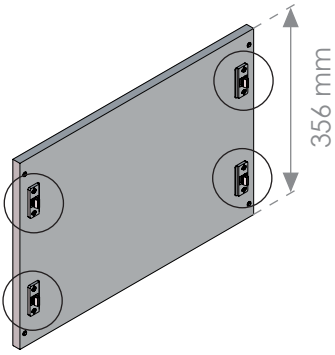
Avant du meuble /
Unit front

2

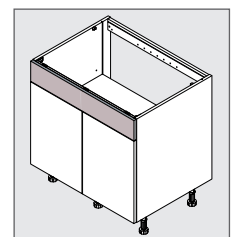
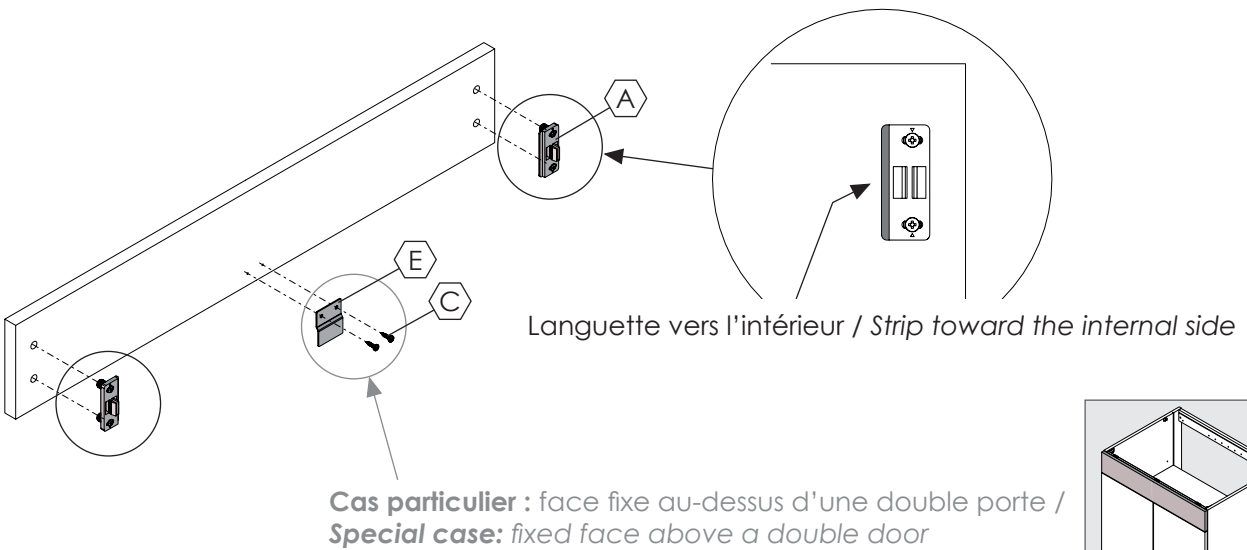


Avant du meuble /
Unit front

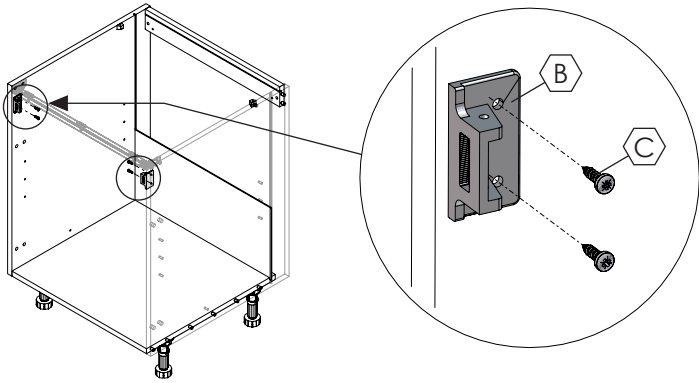
3



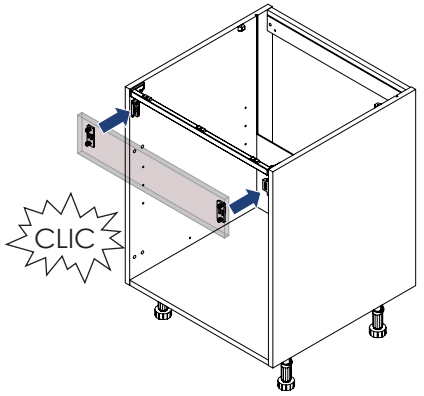
2



3

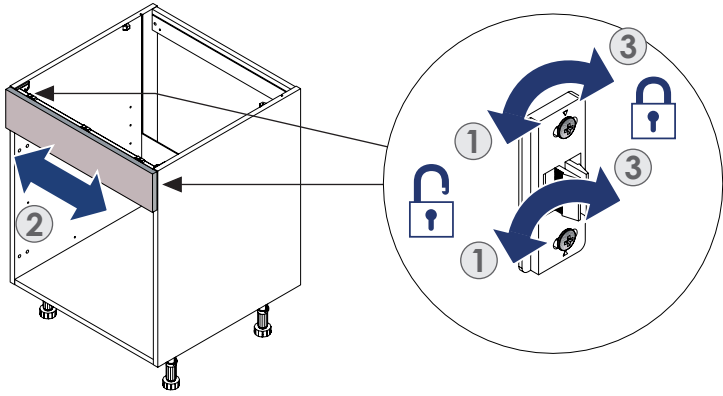


4

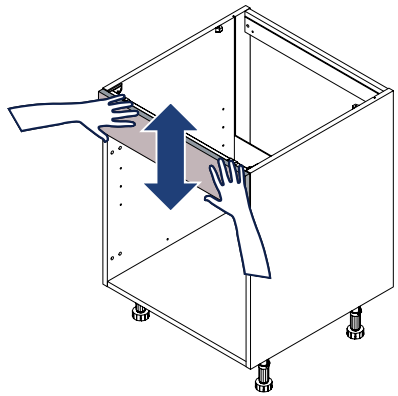


5 Réglage / Adjustment

1



2



3

