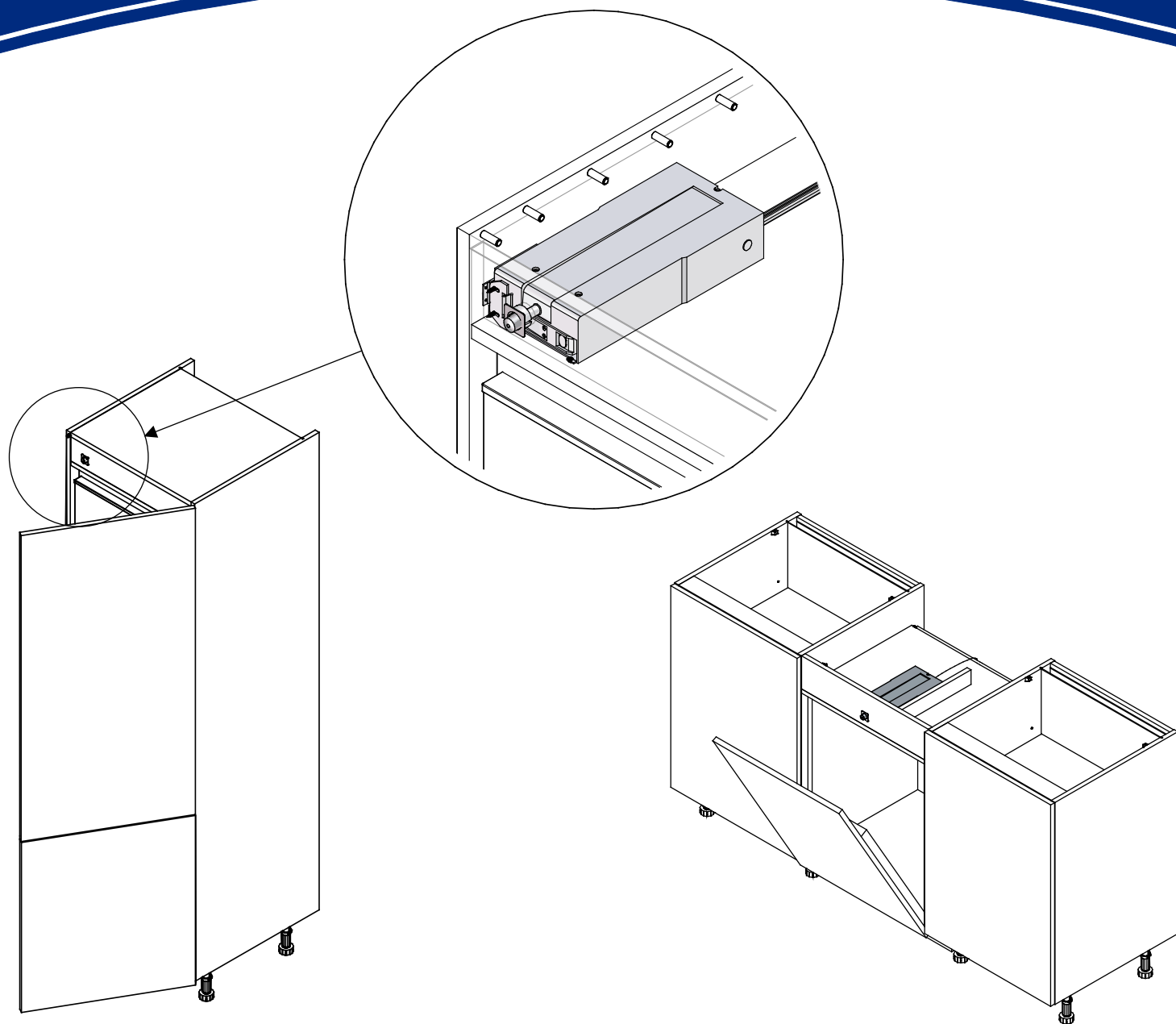


# Touche lâche électrique

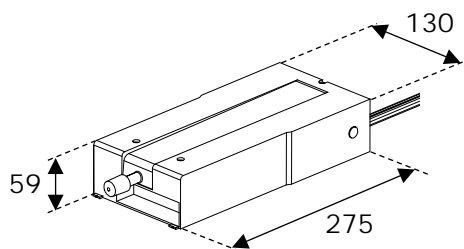
## Electrical push button

Instructions de montage

Mounting instructions



Dimensions (mm)

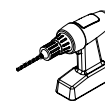


Références / References

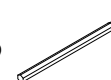
TLEUM15  
TLEBS15

TLEIR15

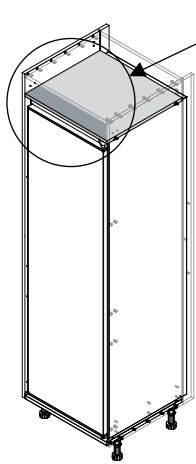
Nécessaire / Necessary



NOT\_0000209



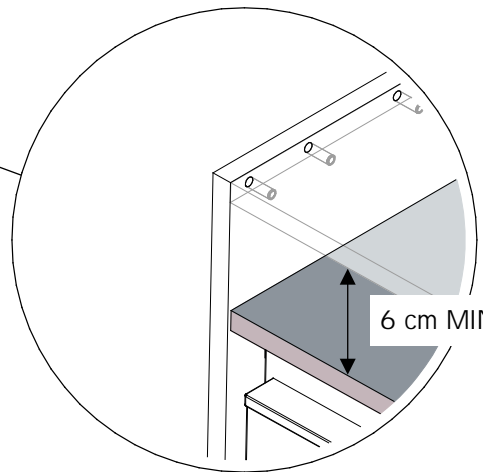
## 1 Montage du système / System assembly



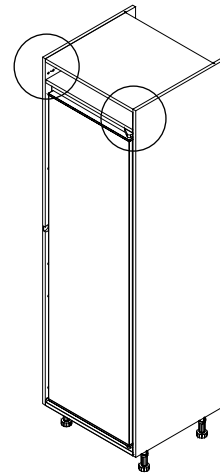
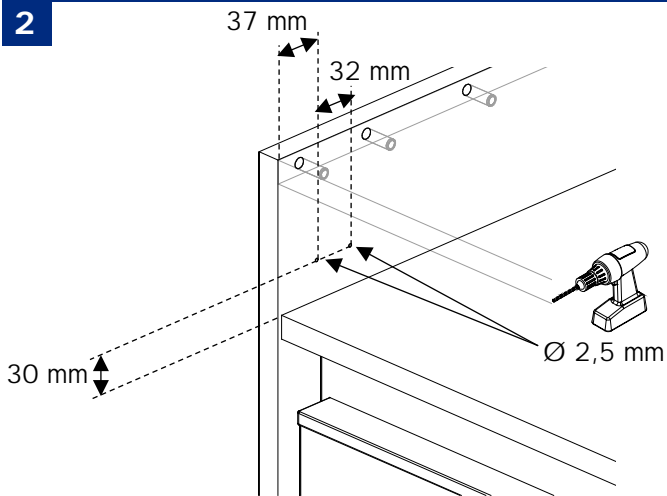
Repositionner la séparation amovible selon les dimensions du réfrigérateur et de l'armoire /  
Replace the adjustable separation according to the dimensions of the fridge and the unit



NOT\_0000209

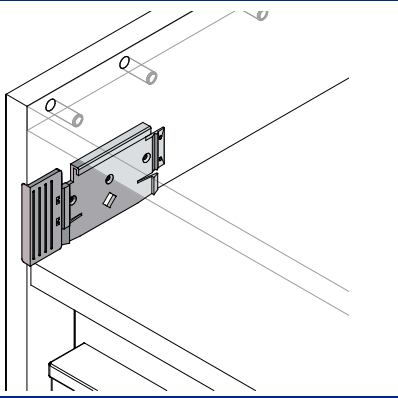
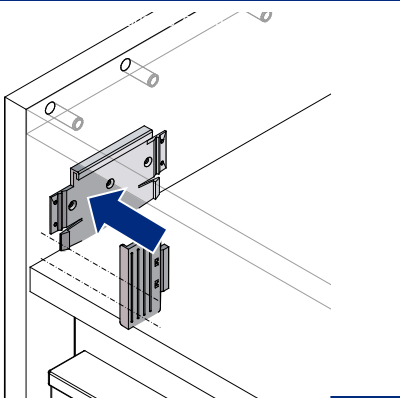


## 2

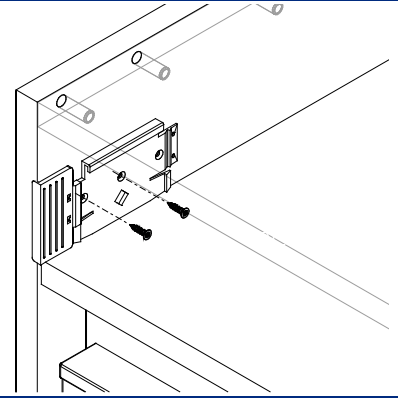


## 3

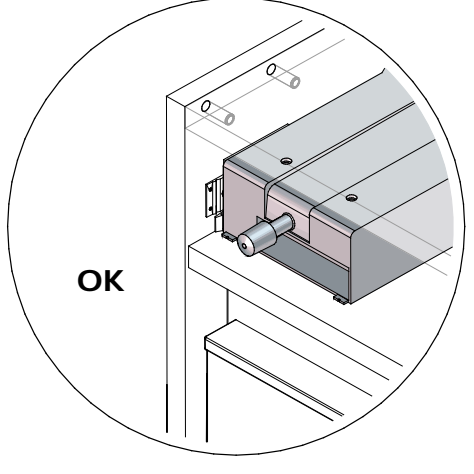
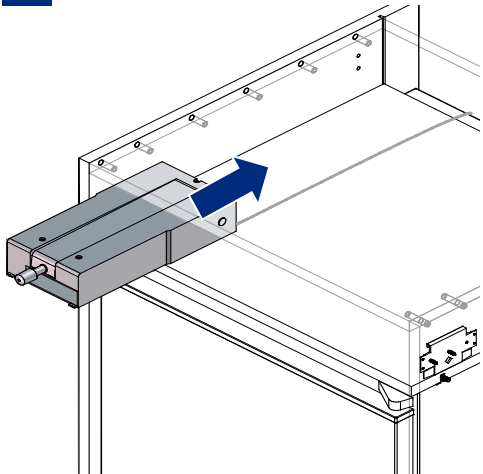
### 1



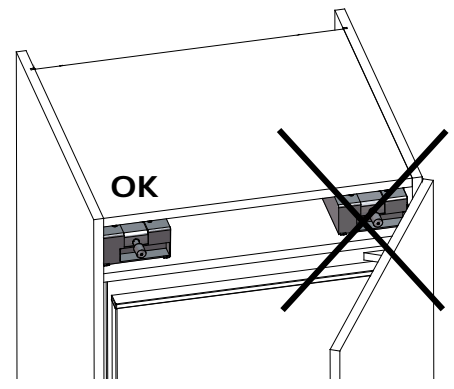
### 2



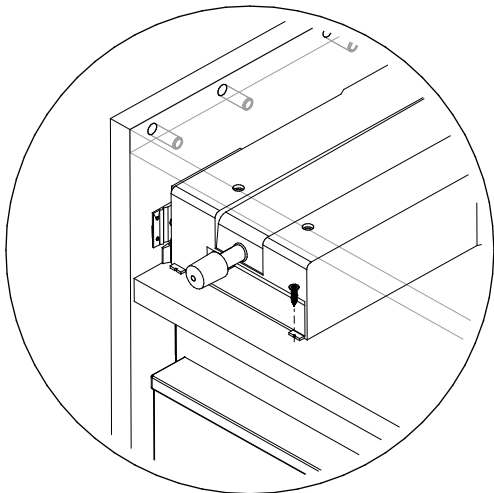
## 4



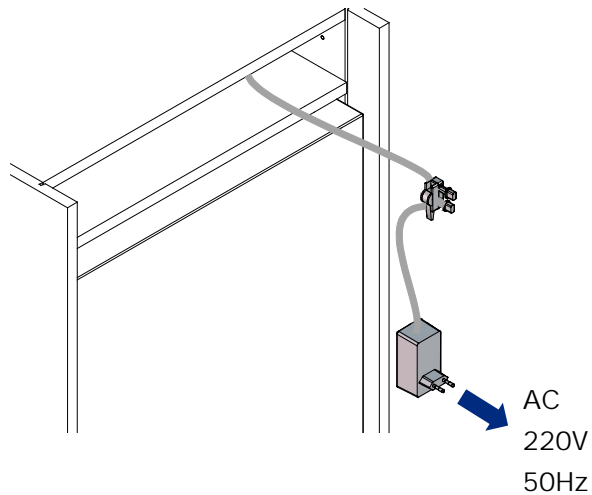
Attention au côté des charnières /  
Pay attention to the side of the hinges



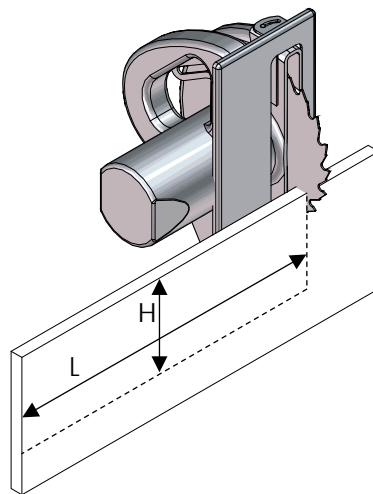
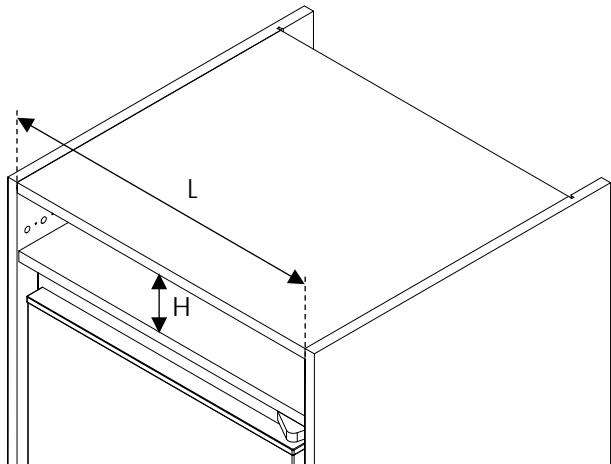
5



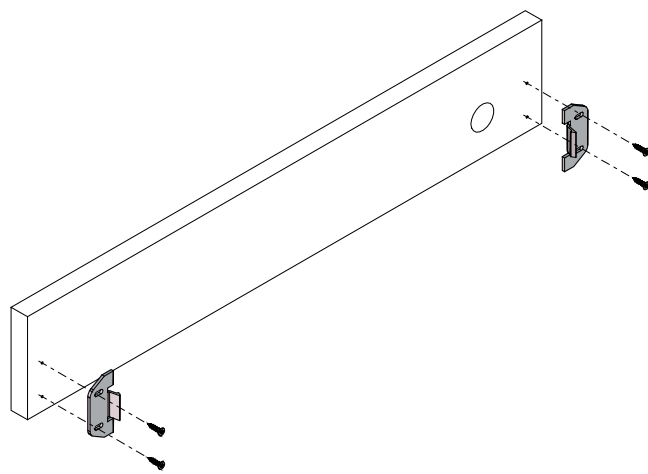
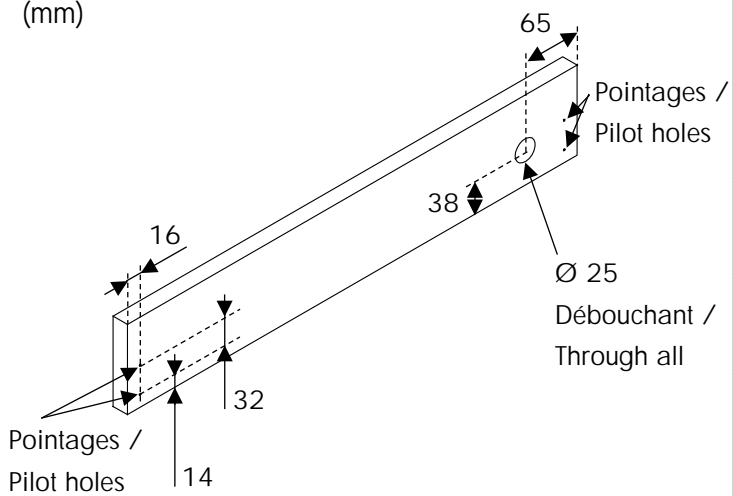
6



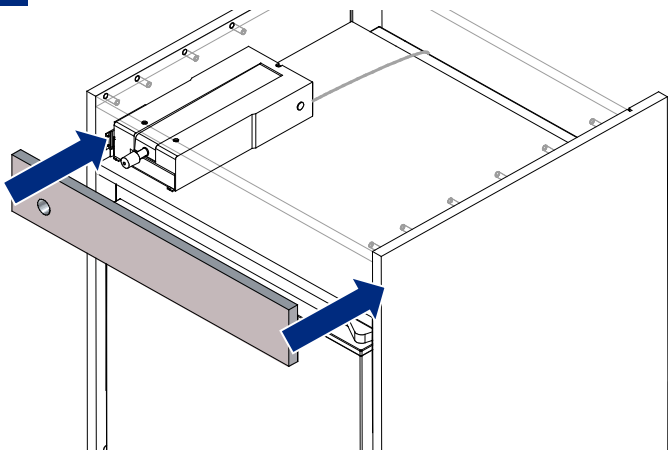
7



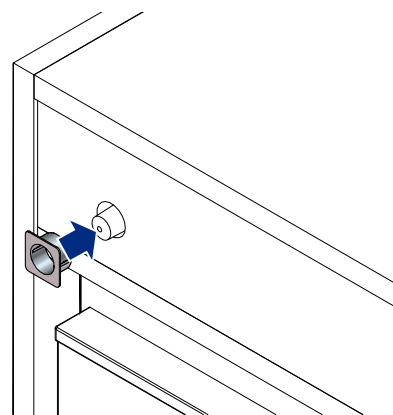
(mm)



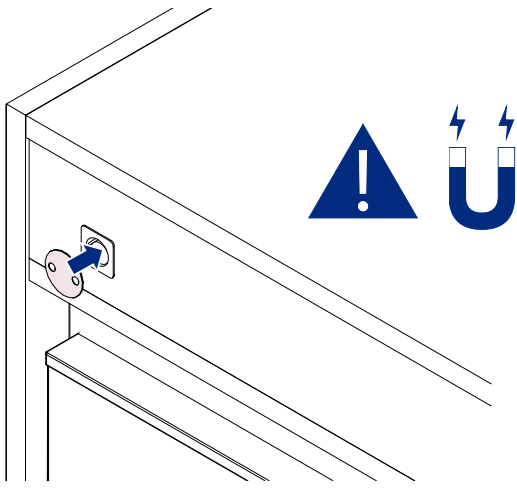
8



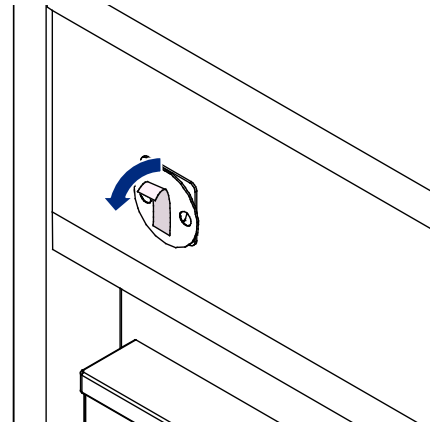
9



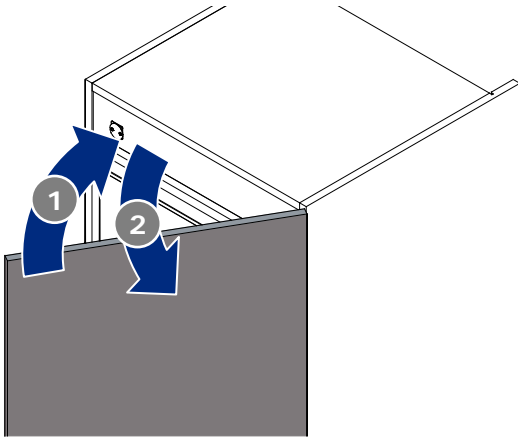
10



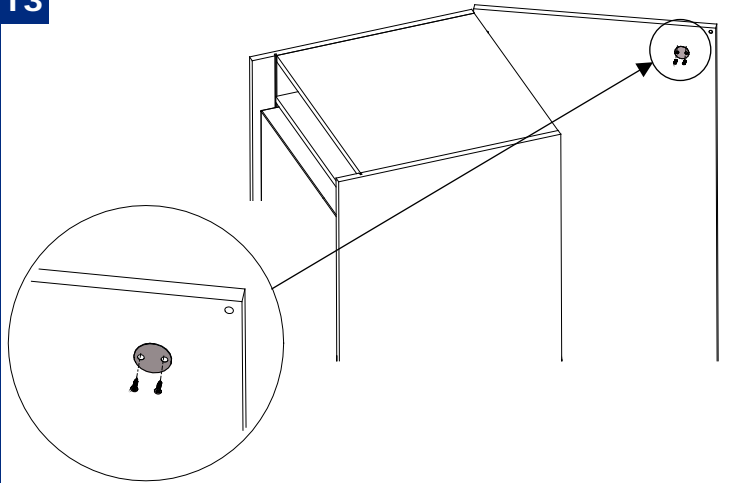
11



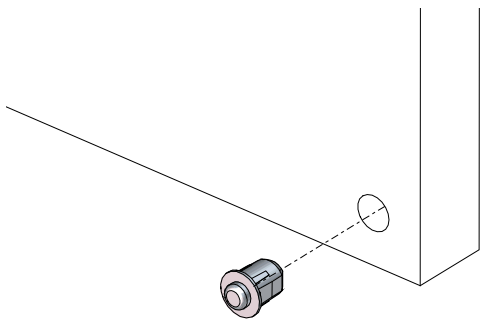
12



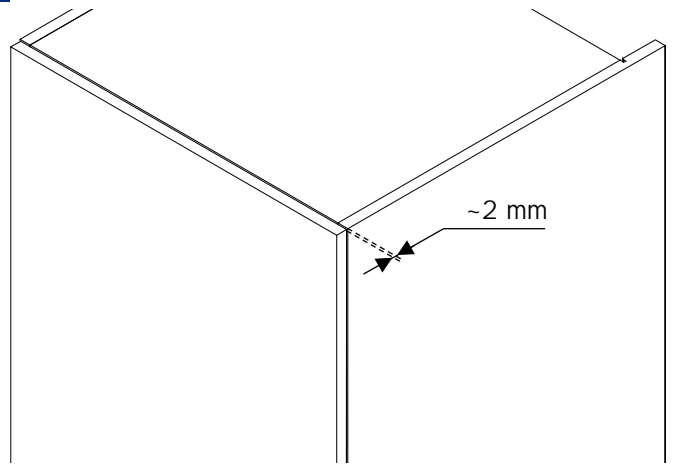
13



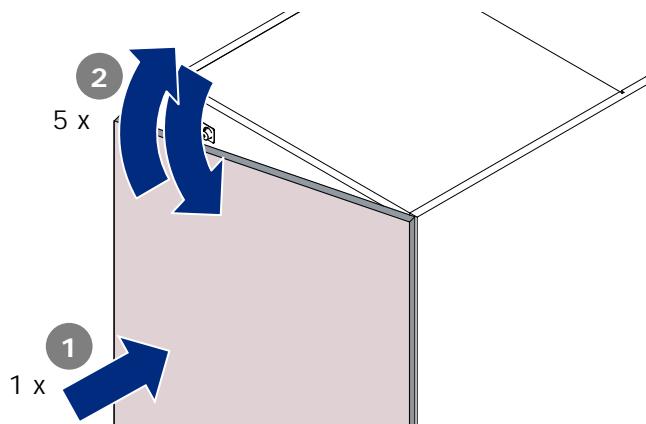
14



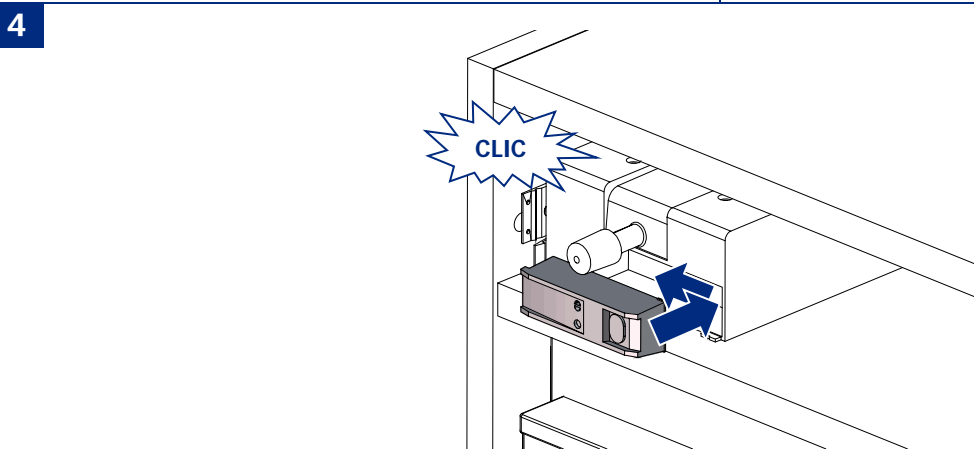
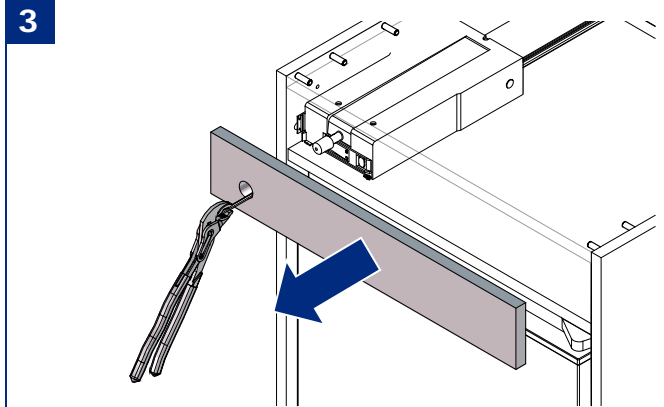
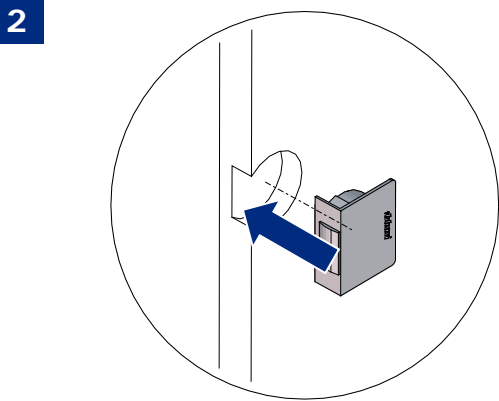
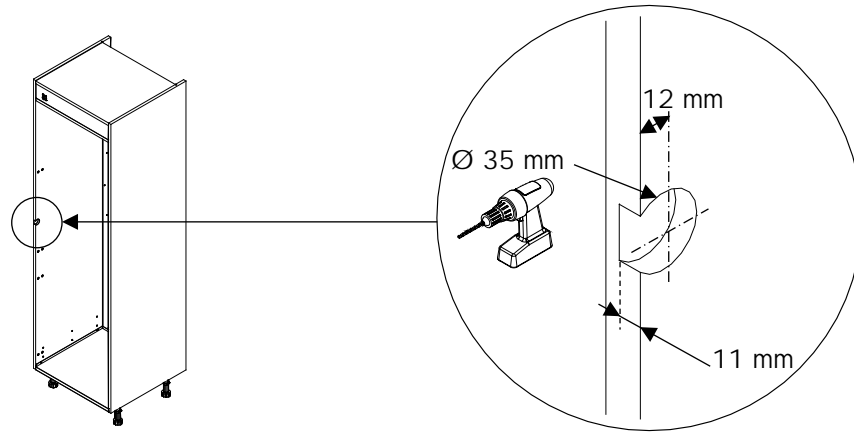
15



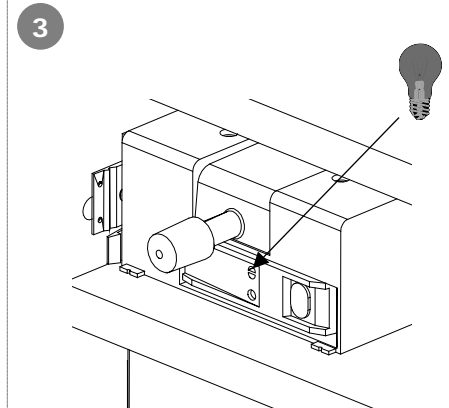
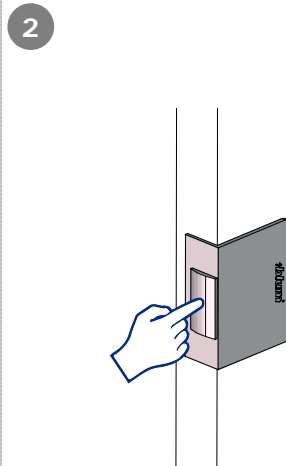
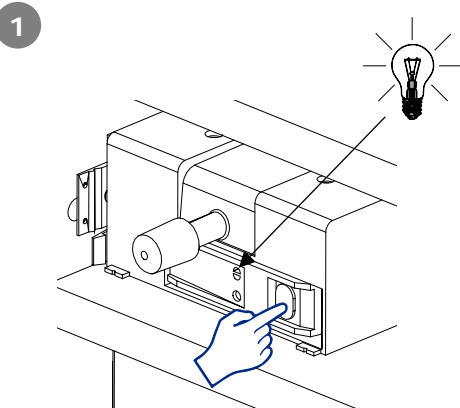
16 Démarrage du système / System start-up



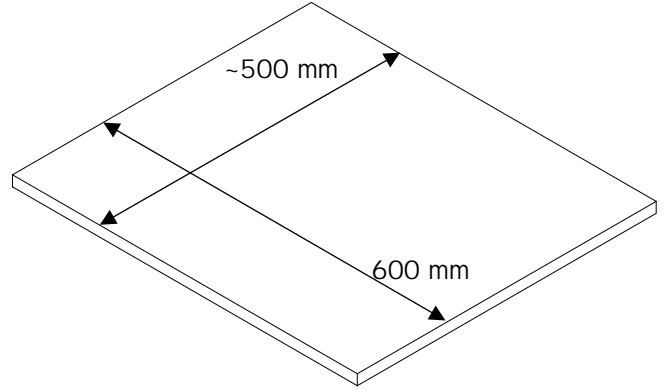
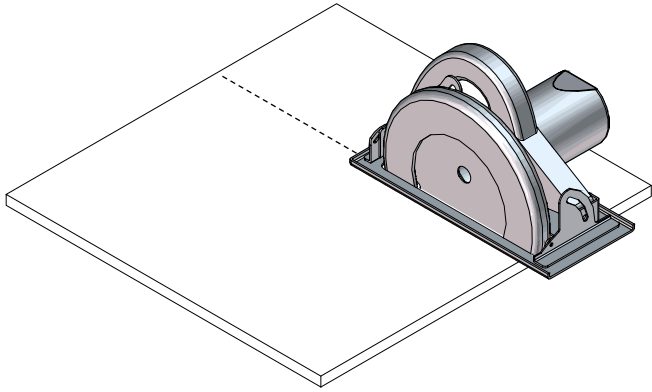
1 Montage de la télécommande (en option, pour portes de grande hauteur) / Remote control assembly (option, for big height doors)



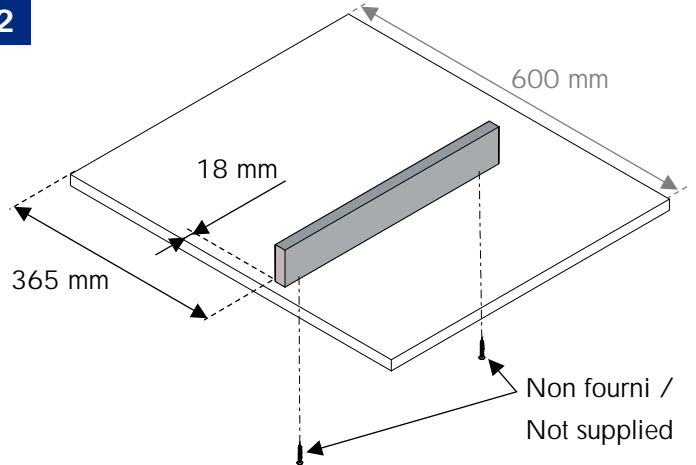
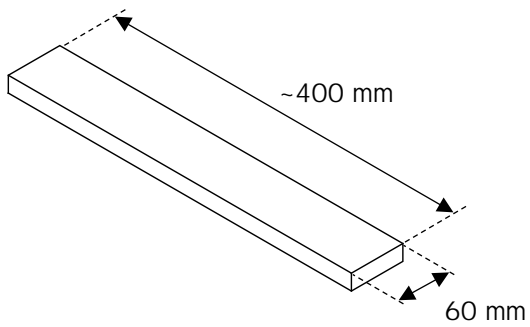
5 Activation de la télécommande / Remote control activation



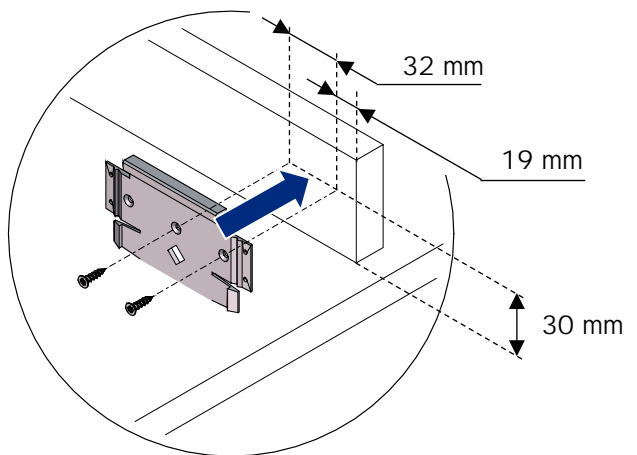
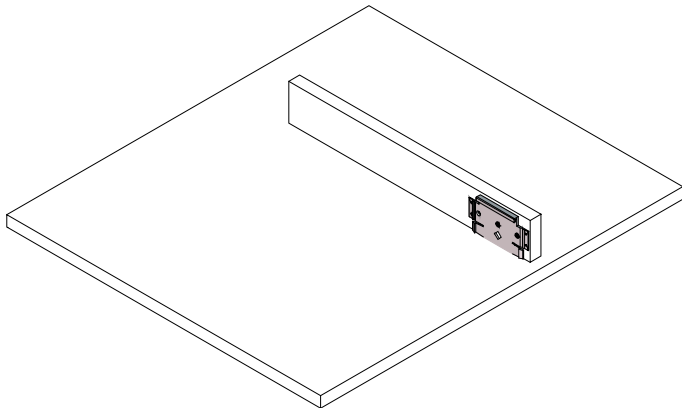
1



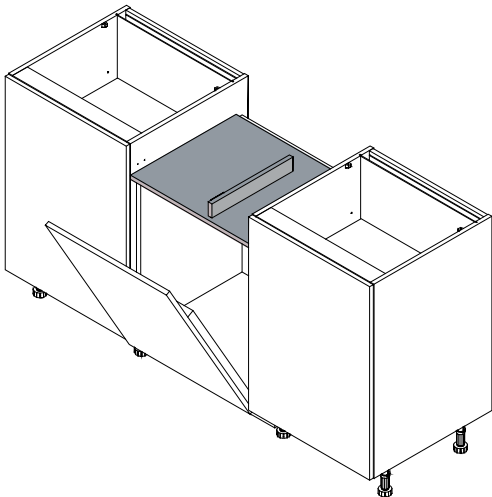
2



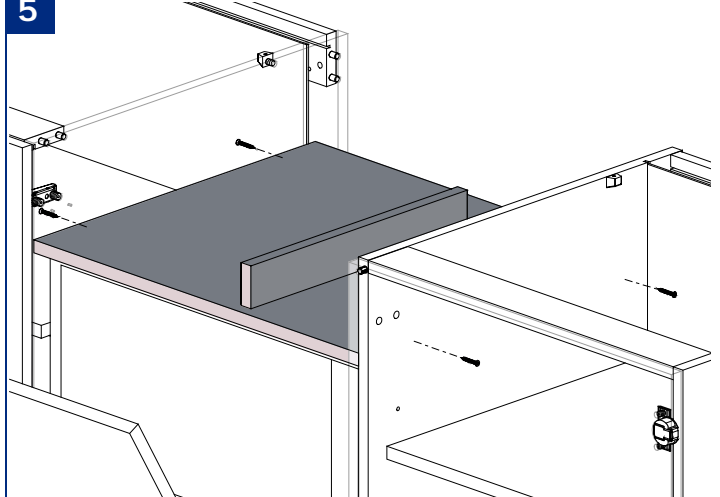
3



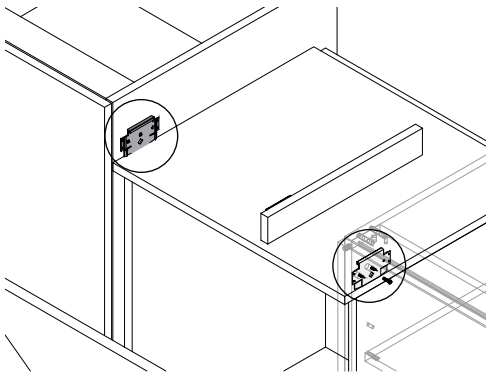
4



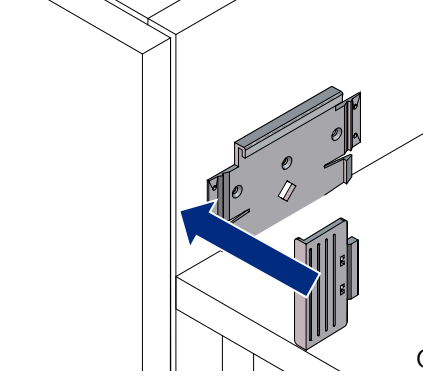
5



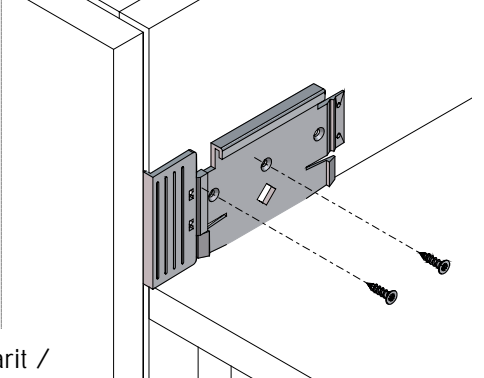
6



1

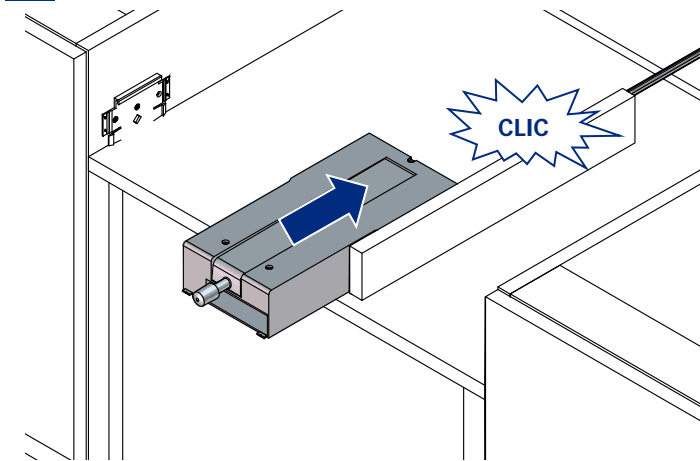


2

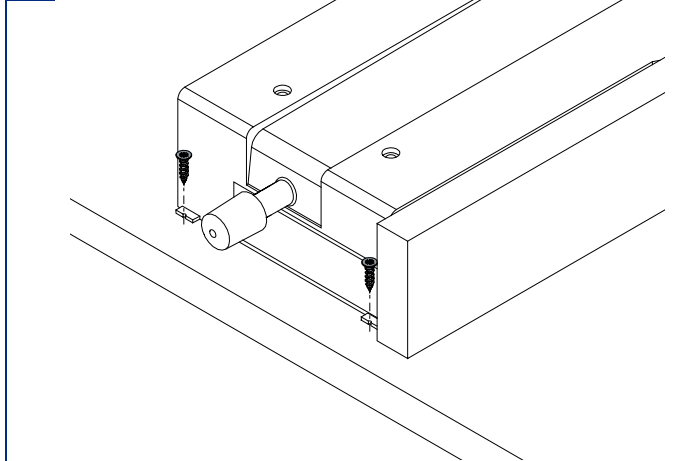


Gabarit /  
Drilling guide

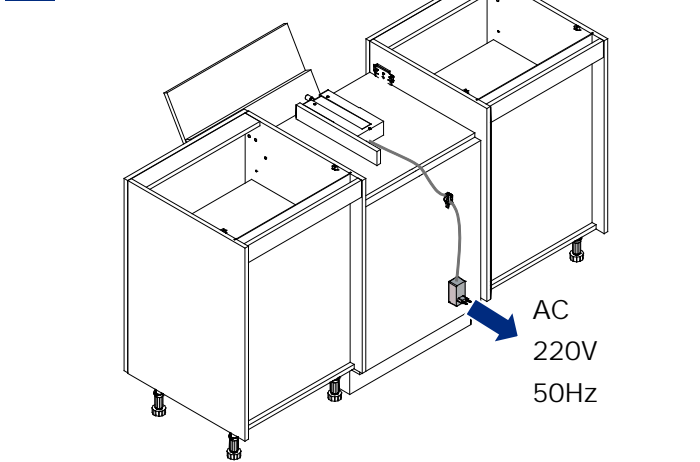
7



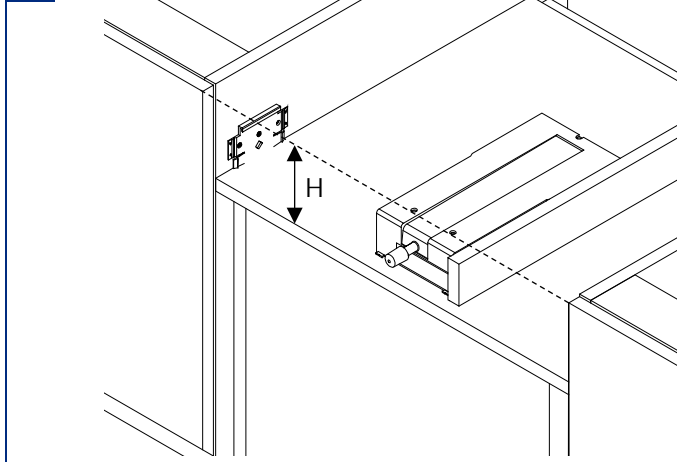
8



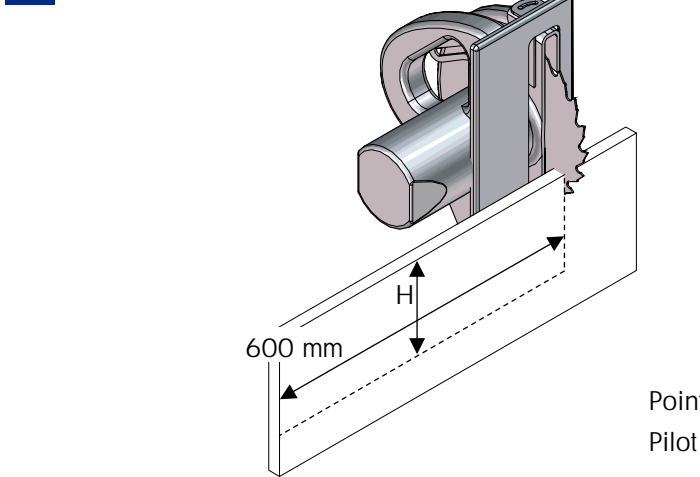
9



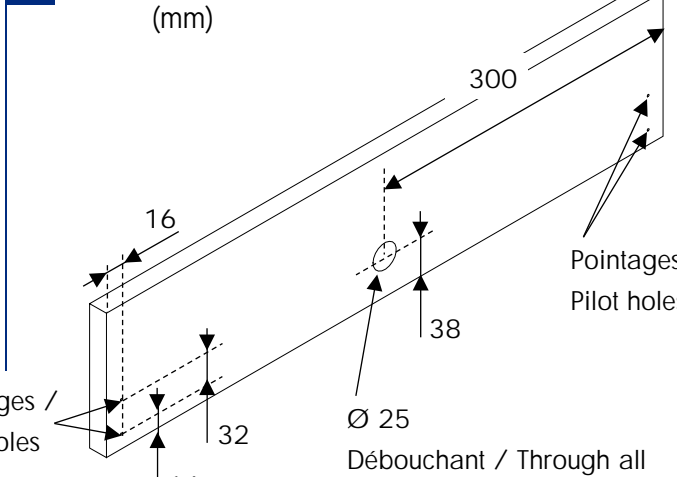
10



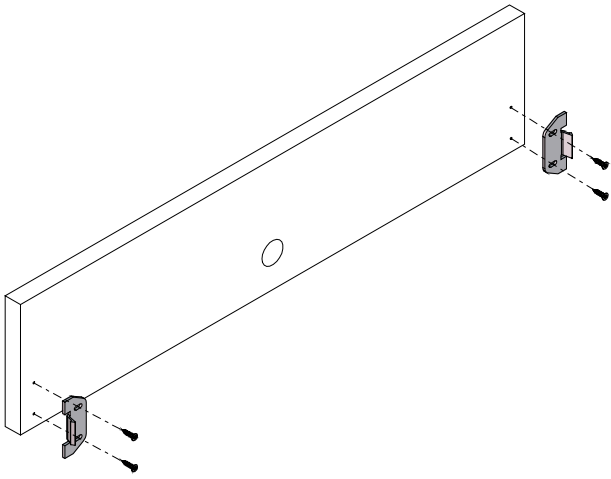
11



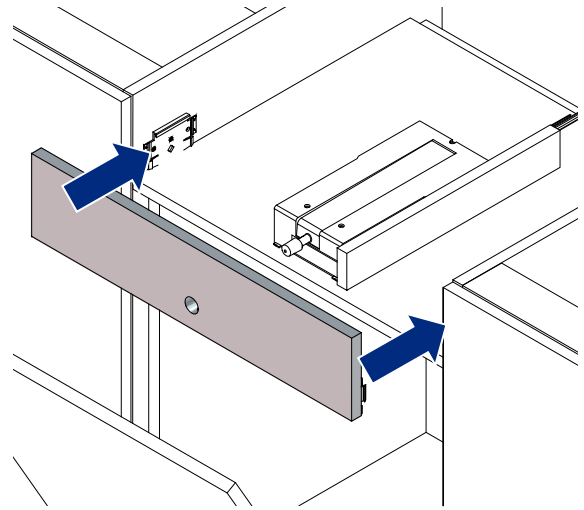
12



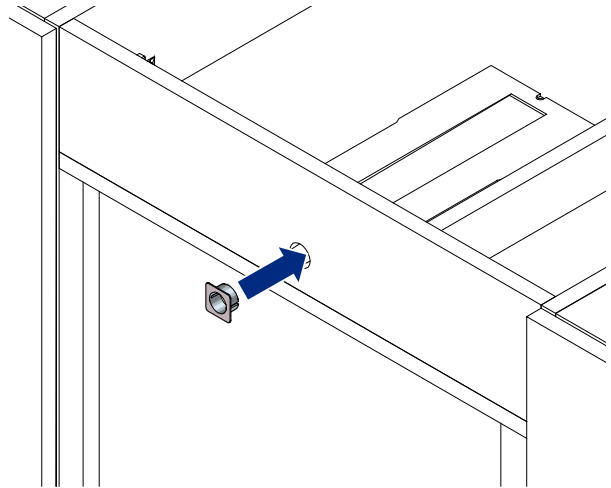
13



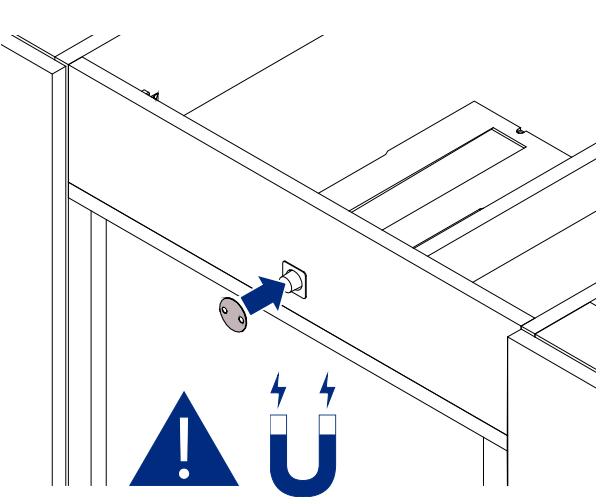
14



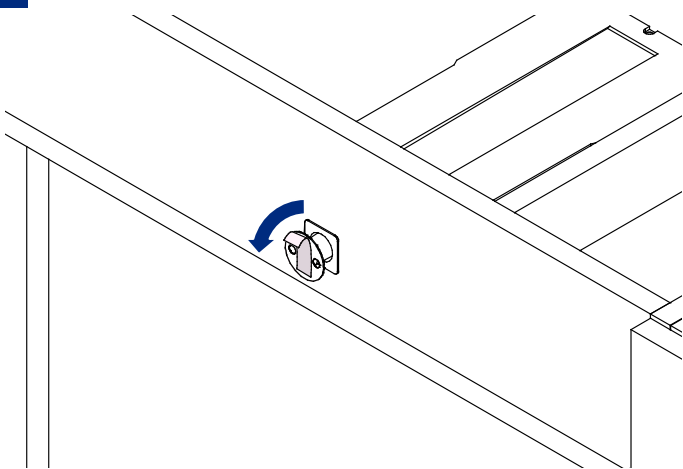
15



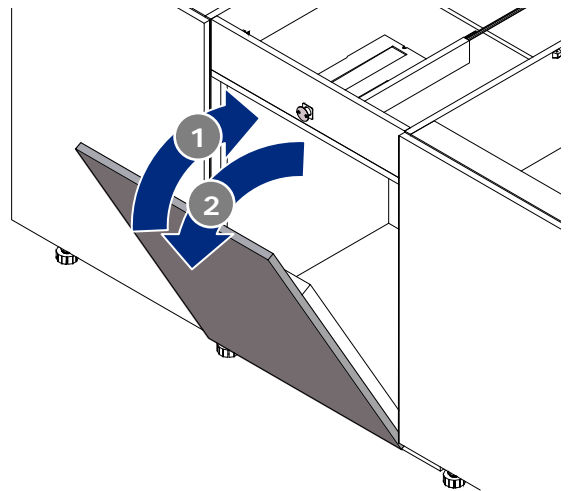
16



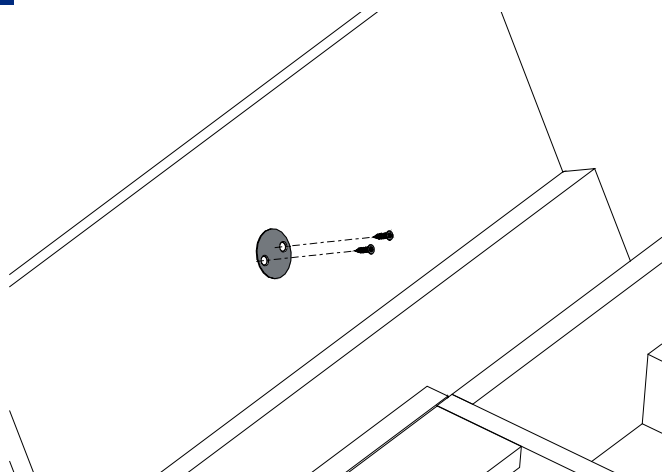
17



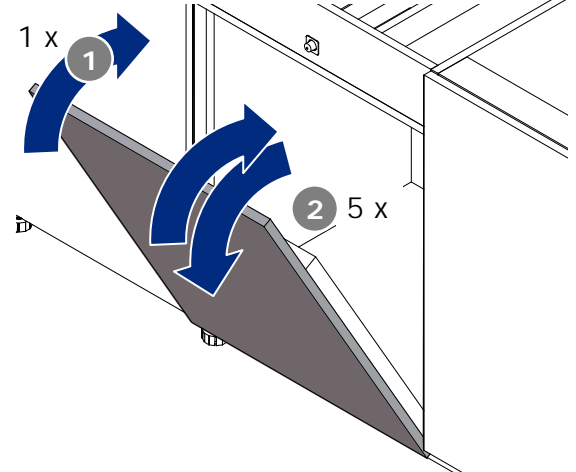
18



19

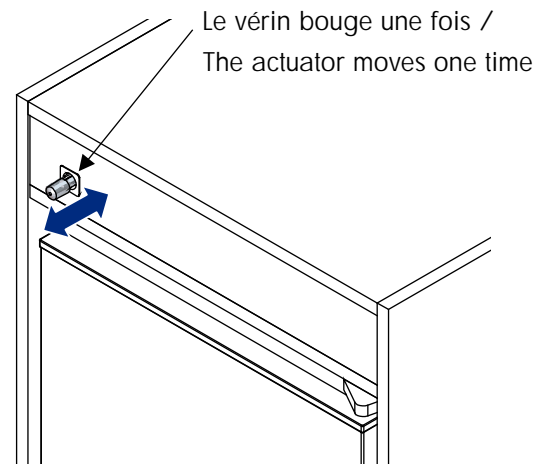
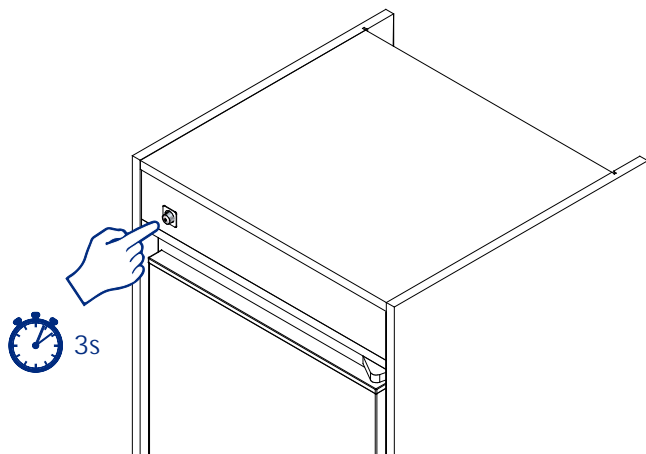


20 Démarrage du système / System start-up





## 1 Redémarrage du système / System reset



## 1 Démontage du système / System disassembly

