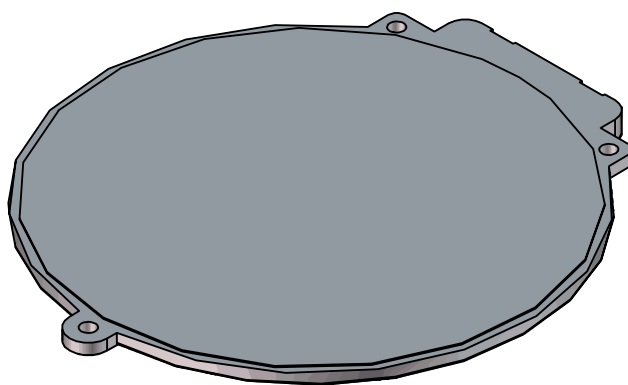
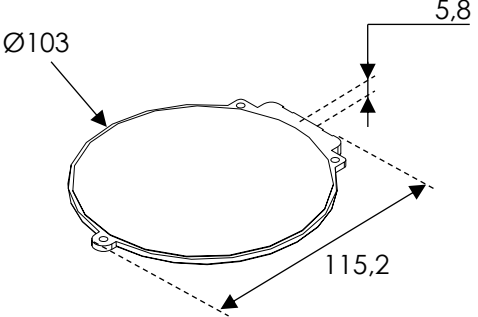






# Interrupteur capacitif

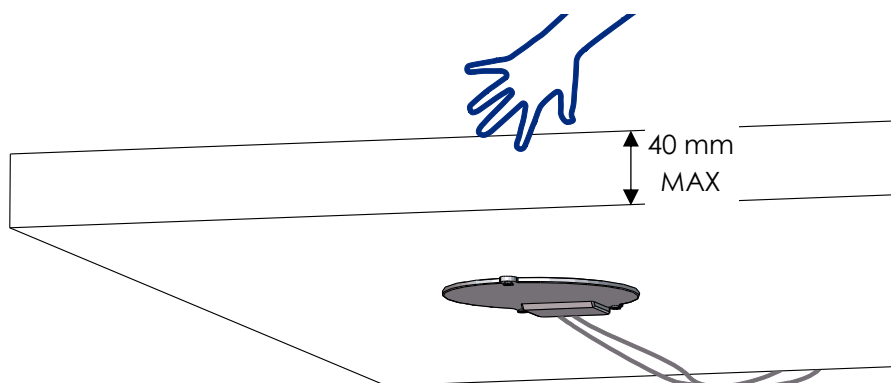
## Capacitive on/off switch

Instructions de montage  
Mounting instructions

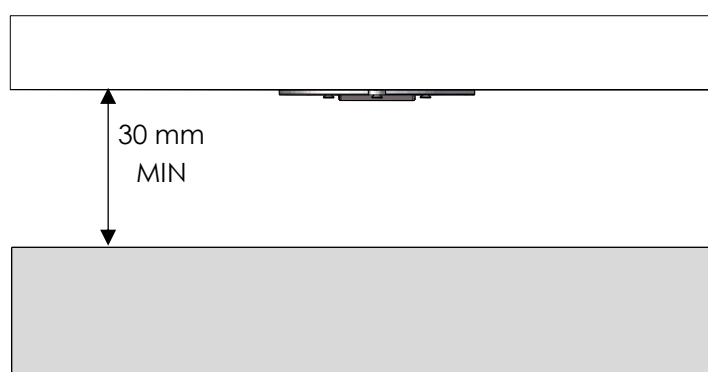


Dimensions (mm)	Références / References
 <p>Ø103</p> <p>115,2</p> <p>5,8</p>	<p>INTCAP15</p> <hr/> <p>Nécessaire / Necessary</p> <p>   </p>

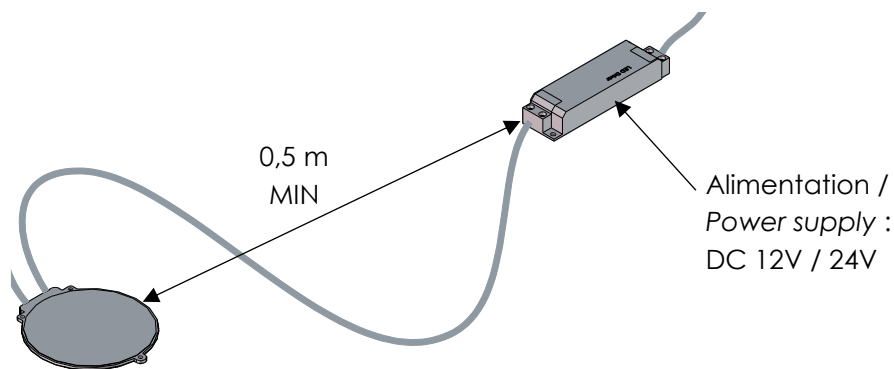
- 1** Epaisseur de panneau entre interrupteur et main / Panel thickness between on/off switch and hand



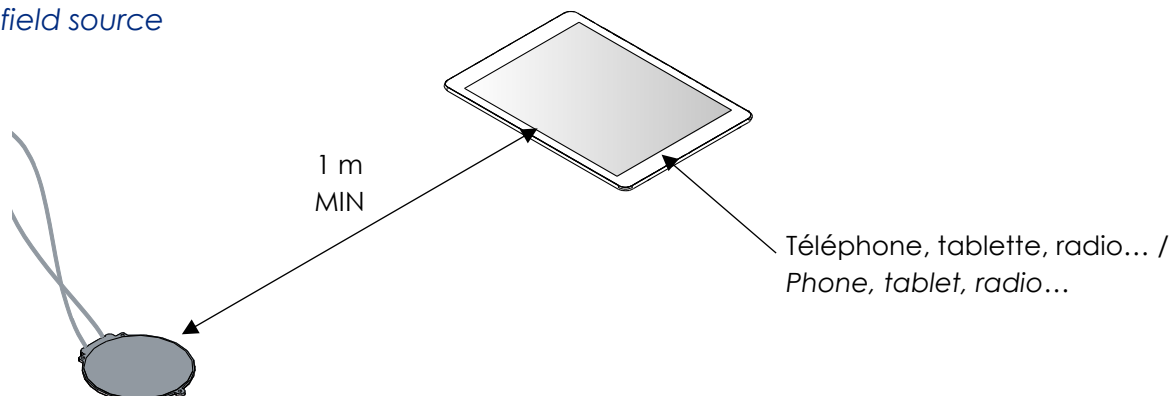
- 2** Espace derrière l'interrupteur / Room behind the on/off switch



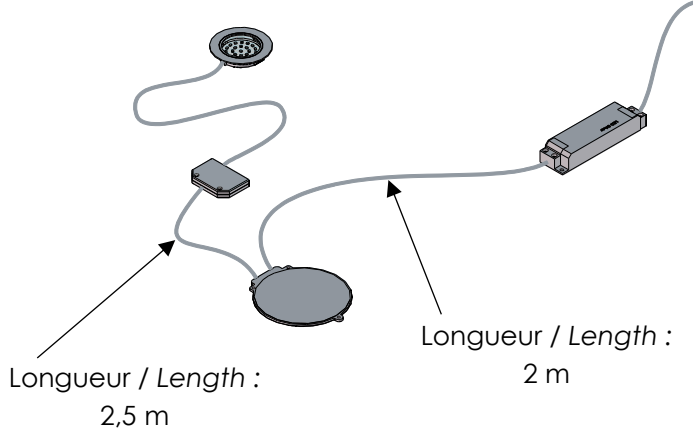
- 3** Distance entre interrupteur et alimentation électrique / Distance between on/off switch and power supply



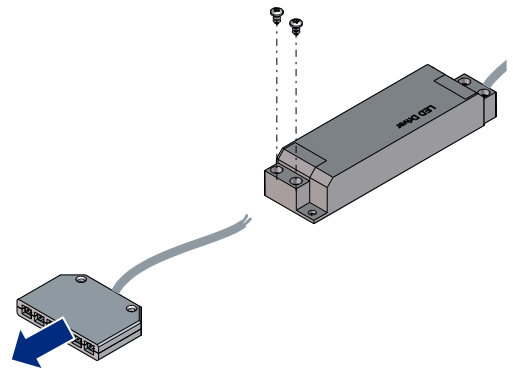
- 4** Distance entre interrupteur et source de champ magnétique / distance between on/off switch and magnetic field source



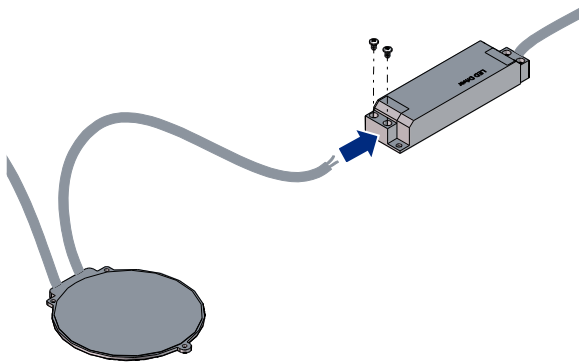
Principe / Principle



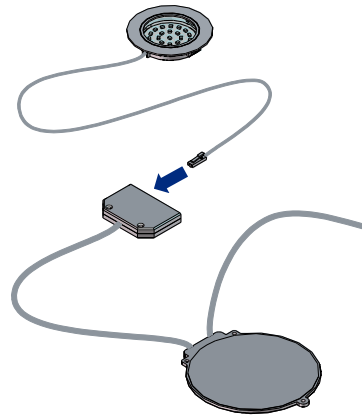
1



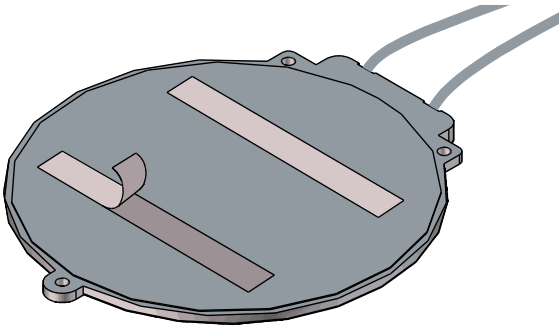
2



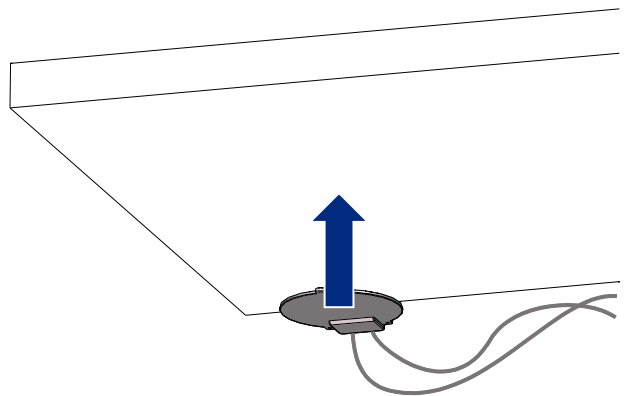
3



4

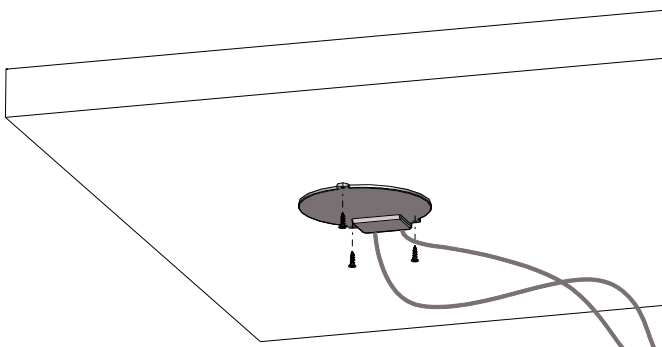


5

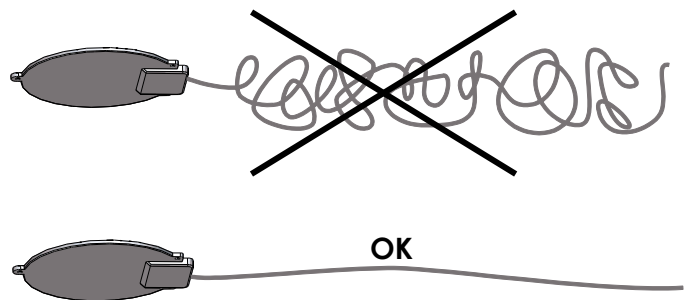


6

S'il est possible de visser dans le panneau /  
If it is possible to screw in the panel

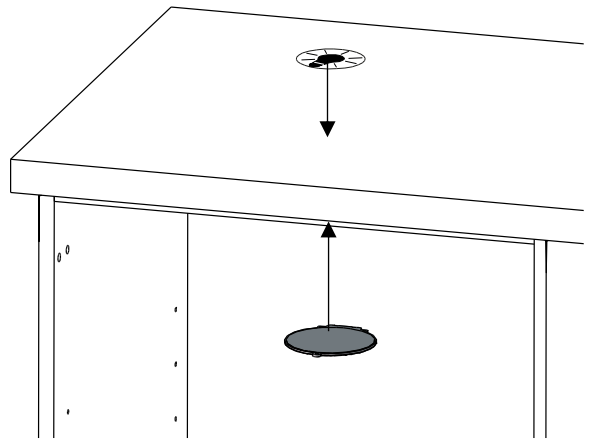
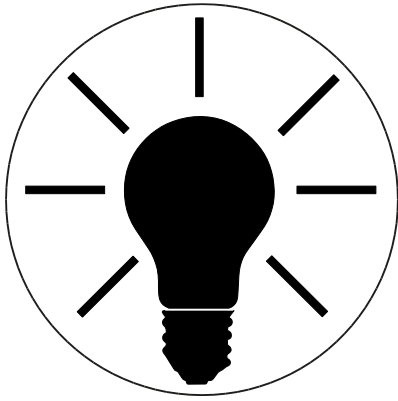


! Attention / Caution

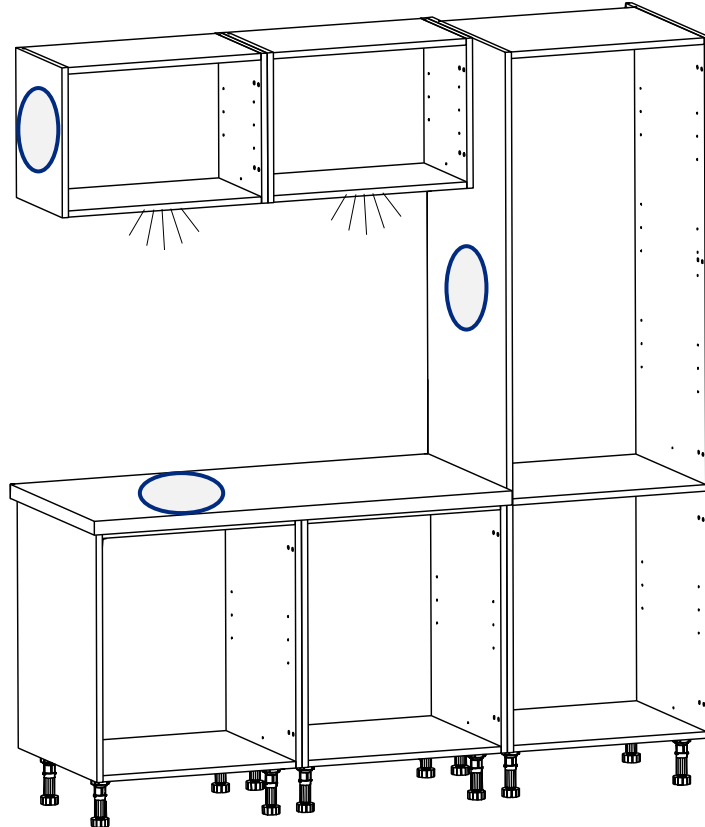


7

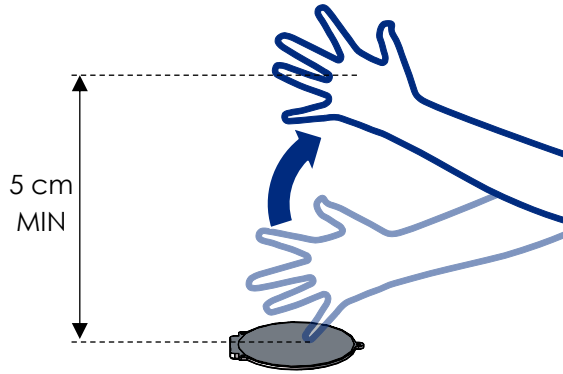
Sticker



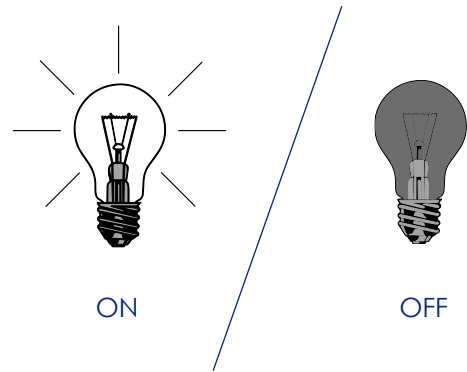
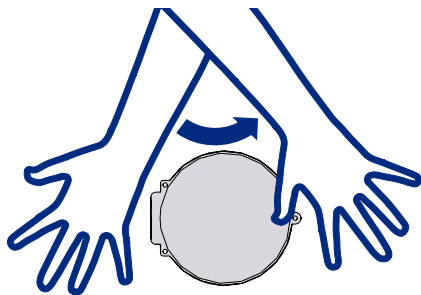
8 Quelques idées d'installation / Few fitting ideas



1 Entre 2 actions / Between 2 actions



2 Action courte / Short action



3 Action longue / Long action

