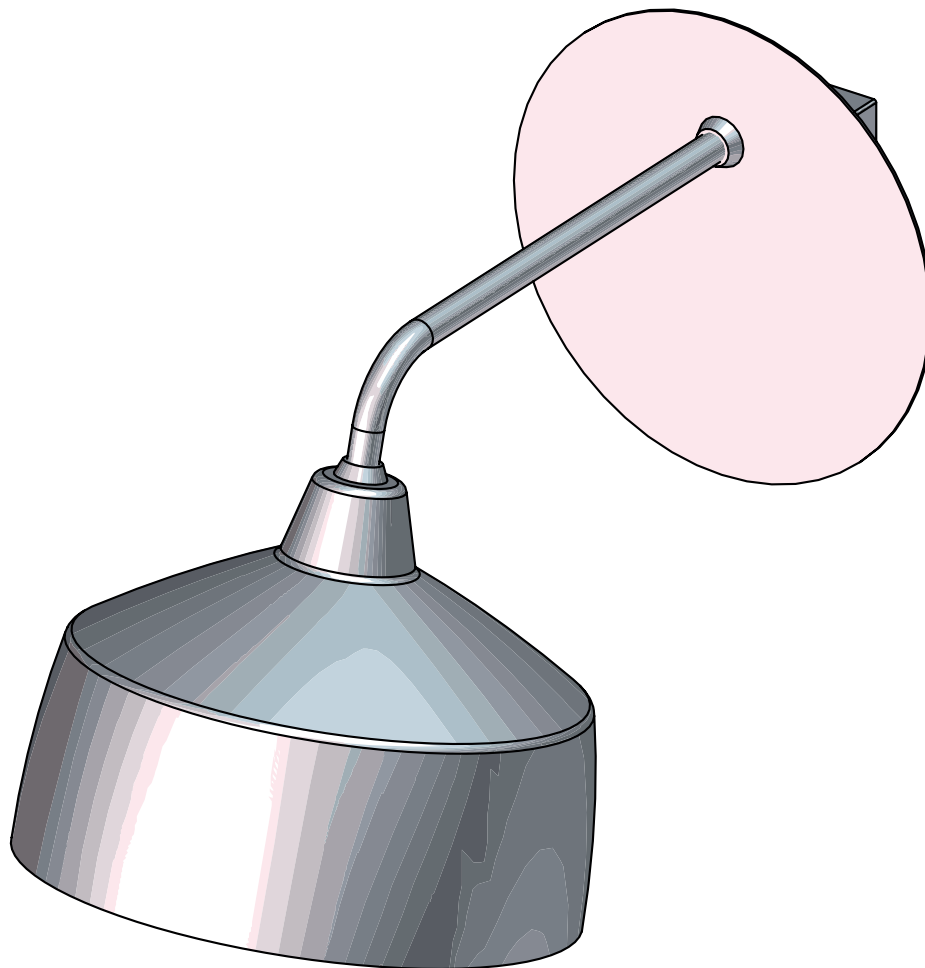


Applique murale DOLINE



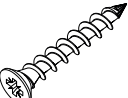
DOLINE wall lamp

Instructions de montage

Mounting instructions



Nécessaire / Necessary

 x 1	 10 min			
--------------------------------------------------------------------------------------------	-----------------------------------------------------------------------------------------------	-------------------------------------------------------------------------------------	--	--

Références / References

AMDOLN	29443016	



FR

Cet appareil
et ses accessoires
se recyclent

À DÉPOSER
EN MAGASIN



À DÉPOSER
EN DÉCHÈTERIE



OU

The item should not be disposed of
with household waste. Please take it
to a collection point or an approved
centre to ensure that it is recycled.

Points de collecte sur www.quefairedemesdechets.fr
Privilégiez la réparation ou le don de votre appareil !

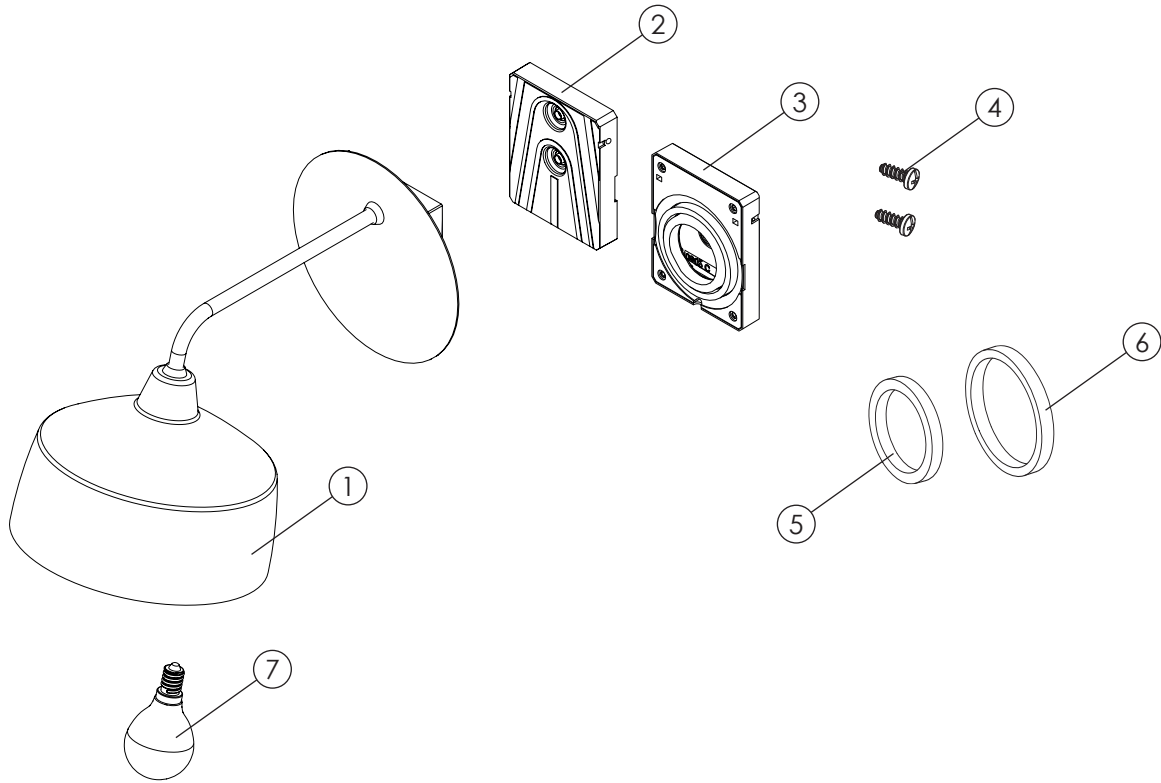


FR

ÉLÉMENTS D'EMBALLAGE
À SÉPARER ET À DÉPOSER
DANS LE BAC DE TRI



1	Luminaire / Light	6	foam
2	Boîtier (Partie A) / Casing (Part A)	7	Mousse grand diamètre / Large diameter foam
3	Boîtier (Partie B) / Casing (Part B)		
4	Vis fournies / Screws supplied		
5	Mousse petit diamètre / Small diameter		

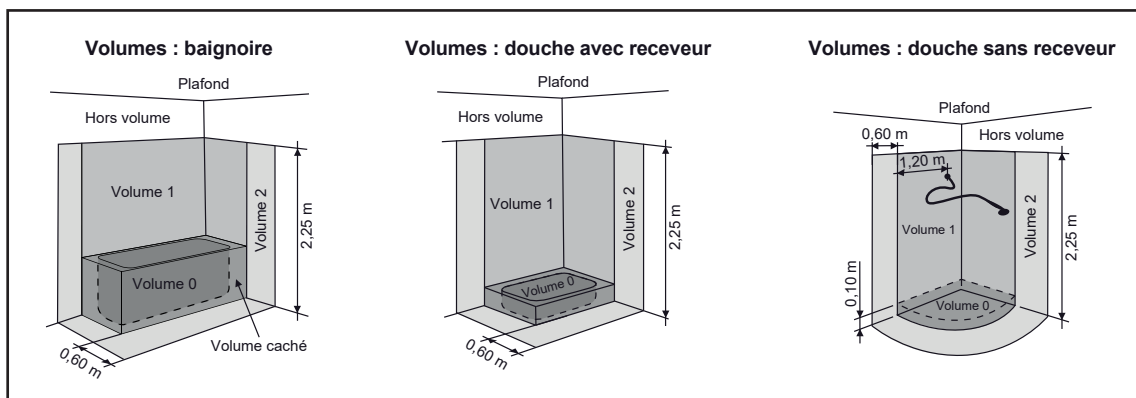


Le luminaire ne peut être utilisé qu'avec des parties plastiques. / The lamp can only be used with plastic parts.

i Prérequis / Prerequisite

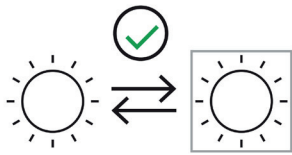


Vous pouvez installer ce produit dans le **Volume 2** ou **Hors Volume**. Interdit dans le Volume 0, le Volume 1 et le Volume caché / You can install this product in the **Volume 2** or **outside**. Forbidden in the Volume 0, the Volume 1 and the Hidden Volume



Extrait de la norme électrique **NF C15-100** / Extract from the **NF C15-100** electrical standard

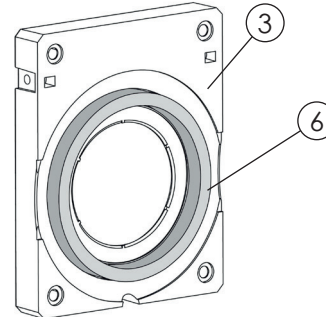
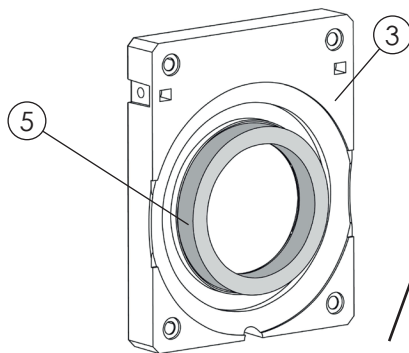
Références / <i>References</i>	AMDOLN
Alimentation lumineuse / <i>Light power supply</i>	230 V ~ 50 Hz
Puissance de la source / <i>Light source power</i>	Max 13 W
Culot / <i>Cap</i>	E14
Indice de protection / <i>Index protection rating</i>	IP24
Isolation électrique / <i>Electrical insulation</i>	Classe II / <i>Class II</i>



La source lumineuse de ce luminaire (non fournie) est remplaçable par l'utilisateur. / *The light source of this luminaire (not included) is replaceable by a user.*

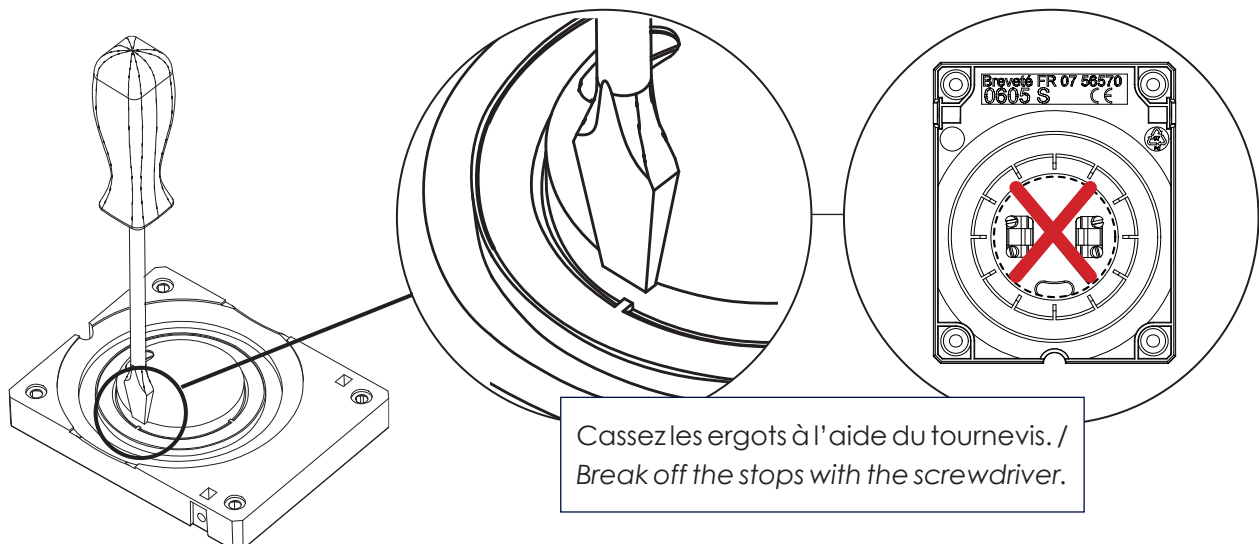
1 Montage **avec** boîtier DLC / *Installation with DLC case*

Mousse pour DLC
Legrand / *Foam for
Legrand DLC*



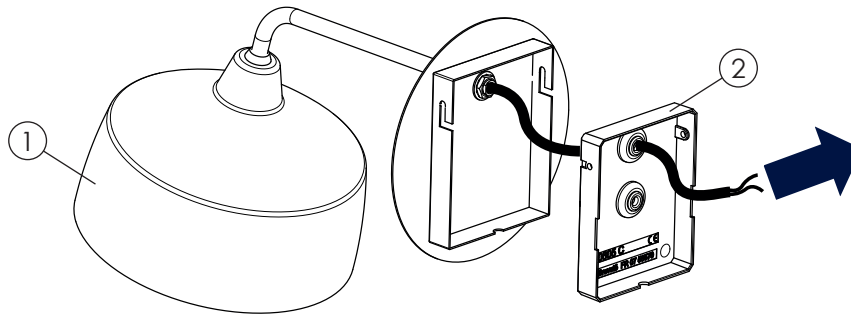
Mousse pour DLC
Alombard, Debflex
et Capri / *Foam for
Alombard, Debflex
and Capri DLC*

1



Cassez les ergots à l'aide du tournevis. / *Break off the stops with the screwdriver.*

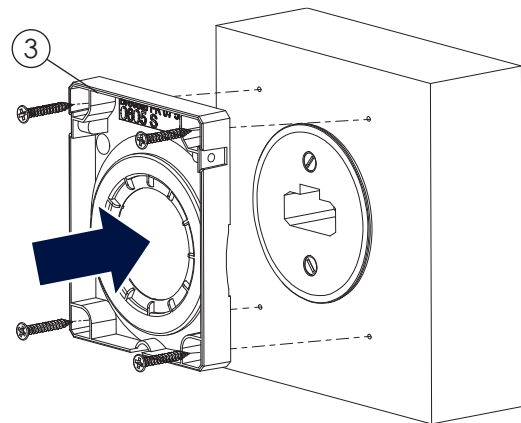
2



3 Fixation au mur / Wall fixing



Vis non fournies, à adapter selon le mur. / Screws not included, to be adapted to the wall.



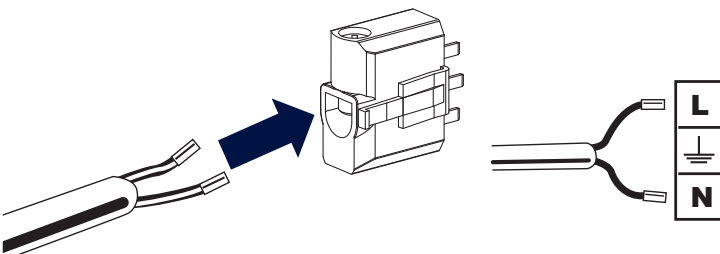
4 Branchement électrique / Electrical connection



Le luminaire doit être installé par un électricien qualifié et câblé conformément aux exigences nationales en vigueur. / The light shall be installed by a qualified electrician and wired in accordance with the national requirements in force.

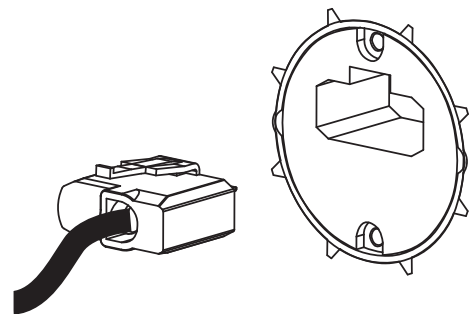
1 Coupez l'alimentation générale / Cut off the general power supply

2

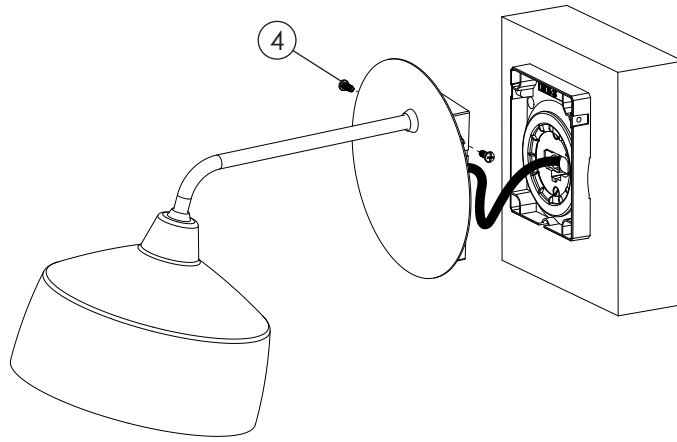


Aucune partie simple isolation ne doit dépasser du connecteur une fois câblé. / No single insulated part should protrude from the connector once it is wired.

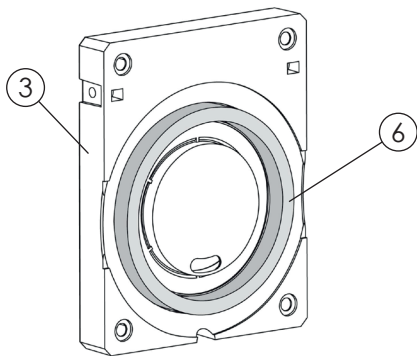
3



5

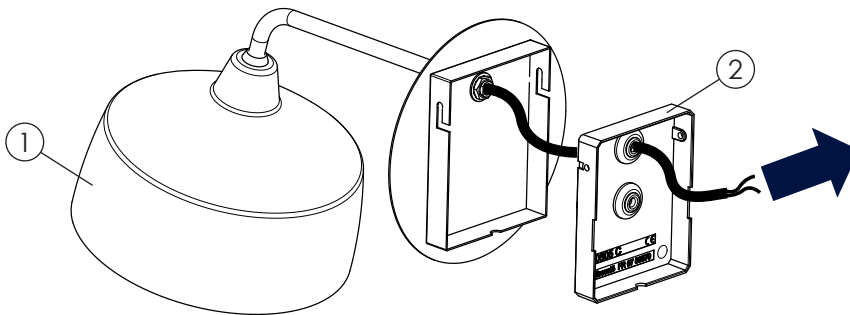


2 Montage **sans** boîtier DLC / Installation **without** DLC case



Élément ③ avec partie centrale et mousse grand diamètre. / Element ③ with central part and large diameter foam.

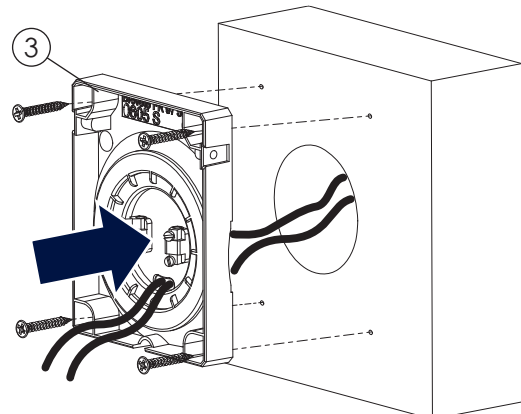
1



2



Vis non fournies, à adapter selon le mur. / Screws not included, to be adapted to the wall.



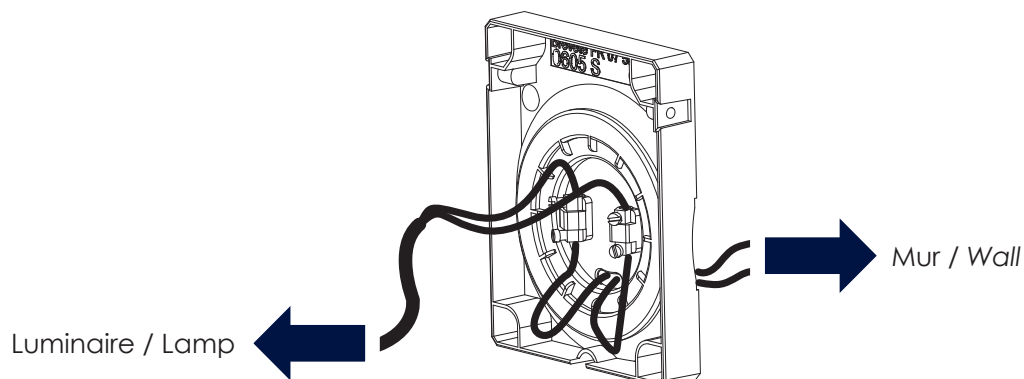
3 Branchement électrique / Electrical connection



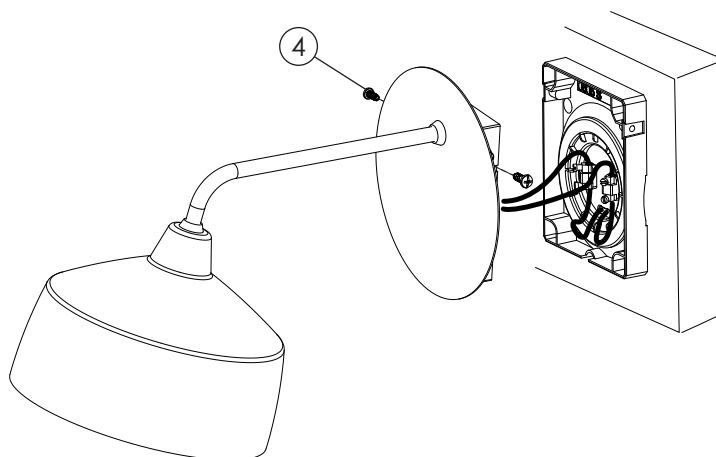
Le luminaire doit être installé par un électricien qualifié et câblé conformément aux exigences nationales en vigueur. / The light shall be installed by a qualified electrician and wired in accordance with the national requirements in force.

1 Coupez l'alimentation générale / Cut off the general power supply

2



4



3 Installation de l'ampoule / Installation of the light bulb

Coupez l'alimentation générale / Cut off the general power supply



Laissez le joint de douille en place. / Leave the socket seal in place.

Joint de douille / Socket seal

