


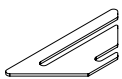
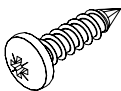
Pieds barrettes H18 et H30 cm

Barrette legs H18 and H30 cm





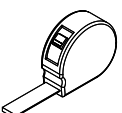
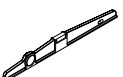
Instructions de montage
Mounting instructions



Quincaillerie / Hardware

| | | | | | | | | | | |
|---|---|---|--|--|--|--|--|--|--|--|
| SCA_0001962 | SCA_0001958 | SCA_0001943 | | | | | | | | |
|  |  |  | | | | | | | | |
| A | B | C | | | | | | | | |

Nécessaire / Necessary

| | | | | | | | | | | |
|---|---|---|---|---|---|--|--|--|--|--|
|  |  |  |  |  |  | | | | | |
|---|---|---|---|---|---|--|--|--|--|--|

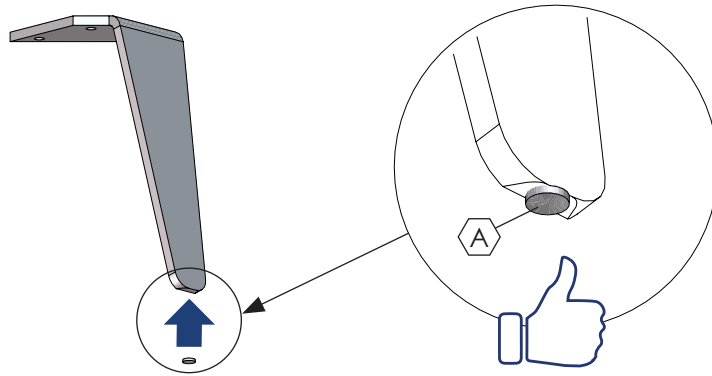
Références / References

| | | | |
|-------|-------|--|--|
| PE18A | PE30A | | |
|-------|-------|--|--|



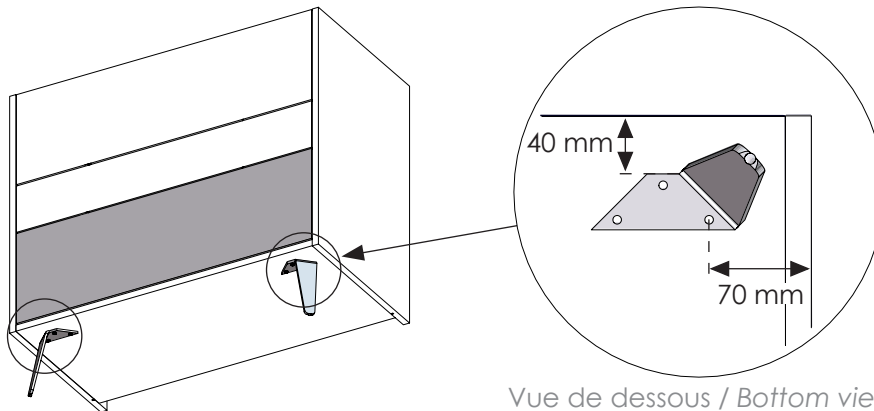
Montage similaire pour les pieds de hauteur 30 cm / Similar assembly for legs of 30 cm height

1



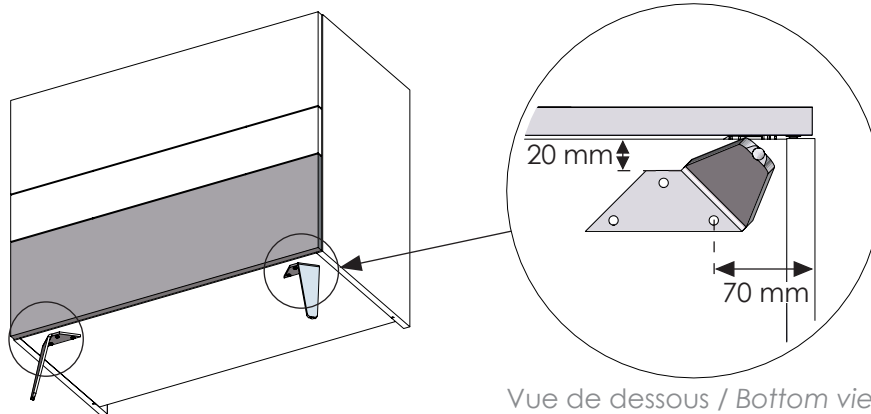
2 Positionnement des pieds / Legs positioning

i Meuble avec portes affleurantes / Unit with flush doors



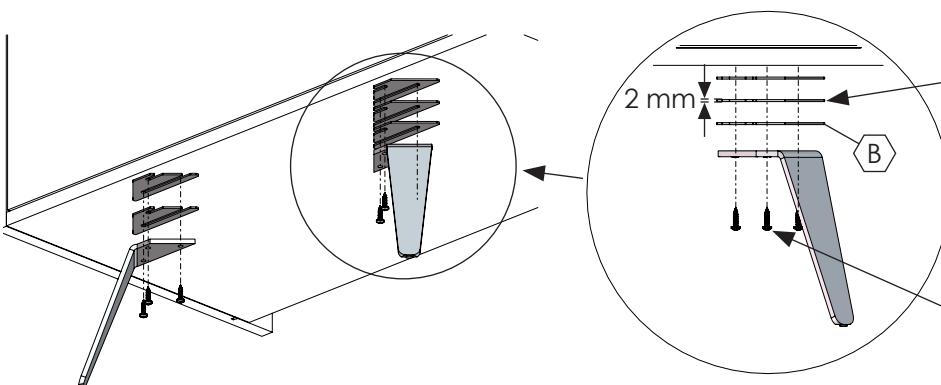
Vue de dessous / Bottom view

i Meuble avec portes non affleurantes / Unit with non-flush doors



Vue de dessous / Bottom view

3 Si besoin : ajustement du niveau / If necessary: level adjustment



Ajouter des cales à gauche et/ou à droite pour que le meuble soit de niveau /

Add wedges to the left and / or to the right so that the unit is level

Adapter la longueur de la vis en fonction du nombre de cales / Adapt the screw length to suit the number of wedges