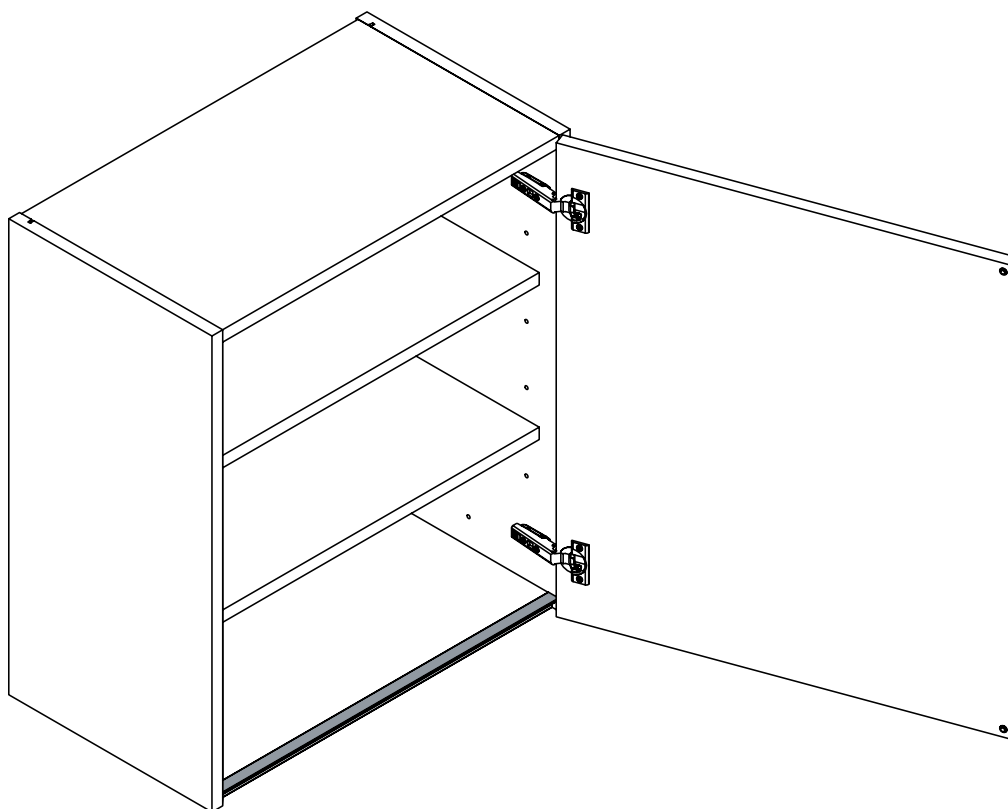


# Profil prise de main meuble haut sans poignée

## Profile handle for handleless wall unit

Instructions de montage  
Mounting instructions



### Quincaillerie / Hardware

|             |             |   |  |  |  |  |  |  |  |  |
|-------------|-------------|---|--|--|--|--|--|--|--|--|
| CAC_0001948 | CAC_0000697 |   |  |  |  |  |  |  |  |  |
|             |             |   |  |  |  |  |  |  |  |  |
| A           | Ø3,5x15     | B |  |  |  |  |  |  |  |  |

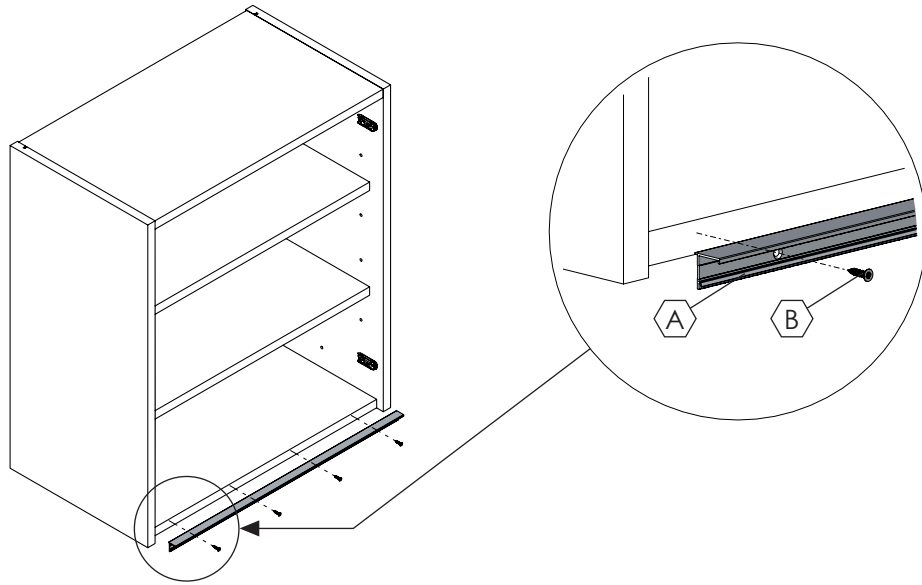
### Nécessaire / Necessary

|     |       |  |  |  |  |  |  |  |  |  |
|-----|-------|--|--|--|--|--|--|--|--|--|
|     |       |  |  |  |  |  |  |  |  |  |
| x 1 | 5 min |  |  |  |  |  |  |  |  |  |

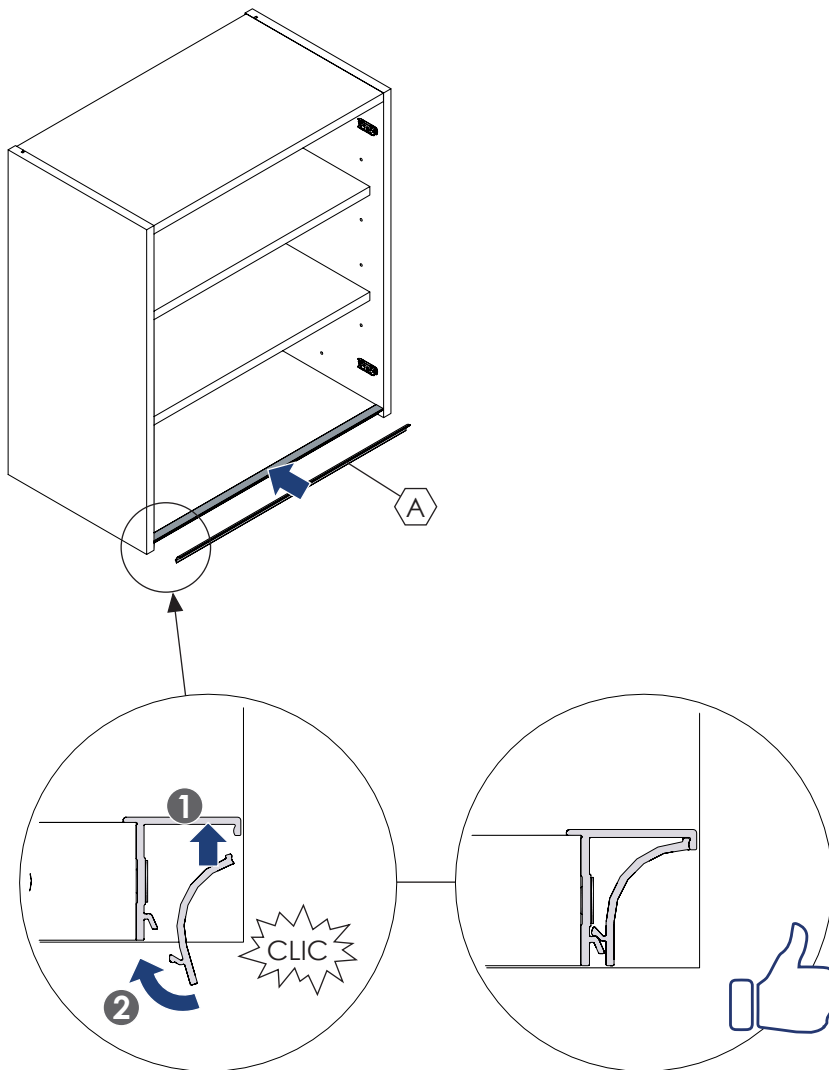
### Références / References

|      |  |  |  |
|------|--|--|--|
| PPMH |  |  |  |
|------|--|--|--|

1



2



Vue de côté / Side view