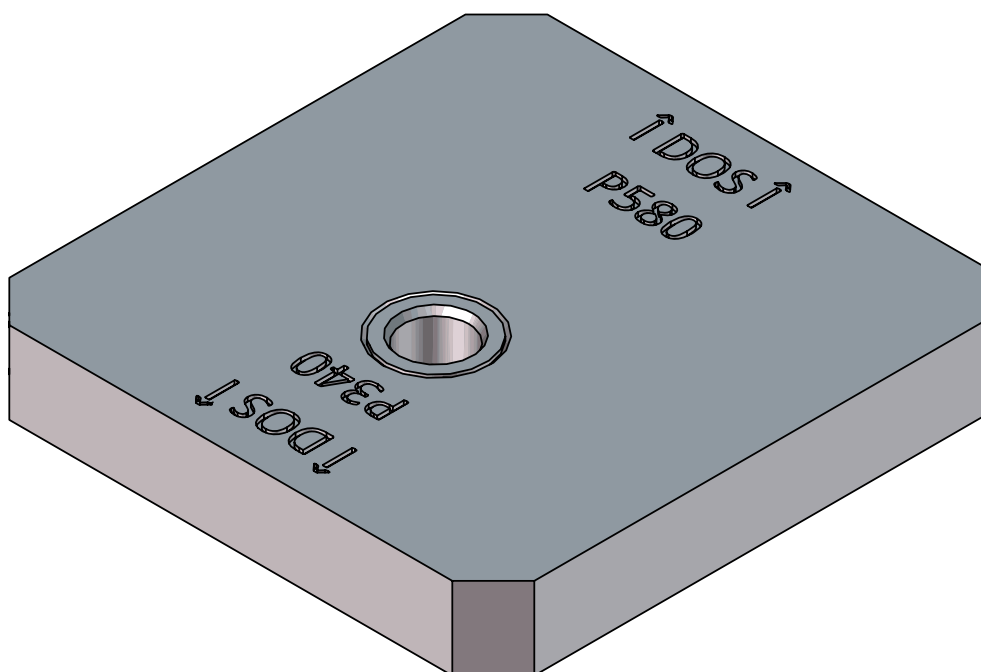


Gabarit de perçage pour le réglage des pieds




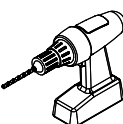
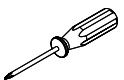
Drilling guide for legs adjustment

Instructions de montage

Mounting instructions



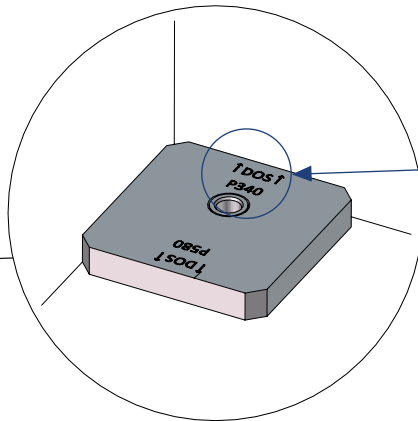
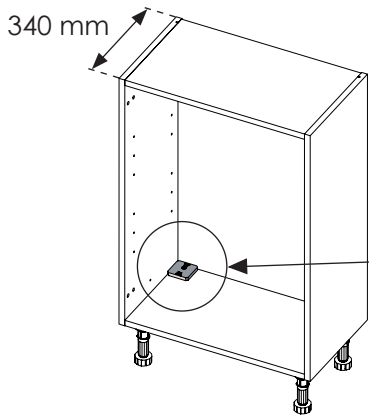
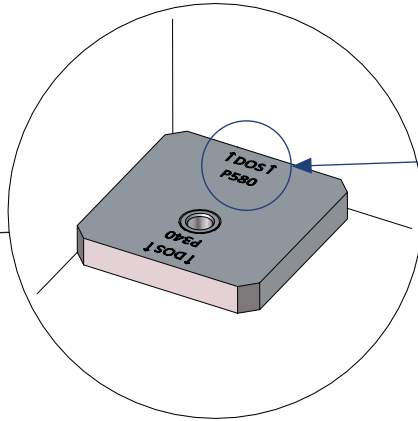
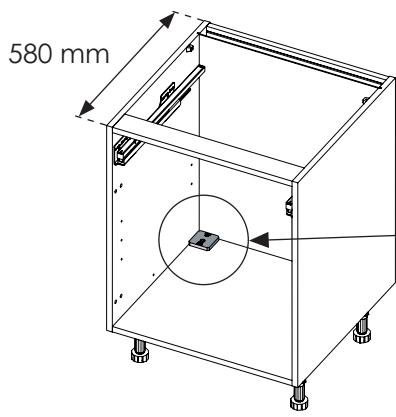
Nécessaire / Necessary

 x 1	 10 min								
--------------------------------------------------------------------------------------------	-----------------------------------------------------------------------------------------------	-------------------------------------------------------------------------------------	-------------------------------------------------------------------------------------	-------------------------------------------------------------------------------------	--	--	--	--	--

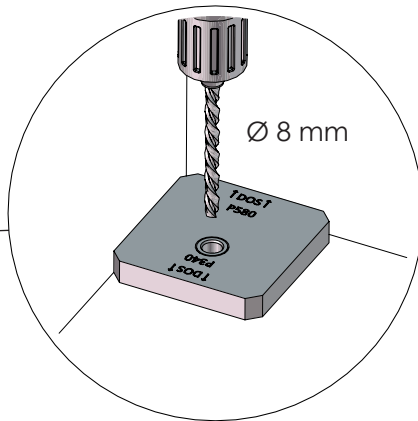
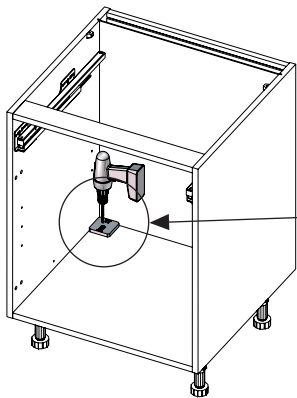
Références / References

GPRPA			
-------	--	--	--

1



2



3

