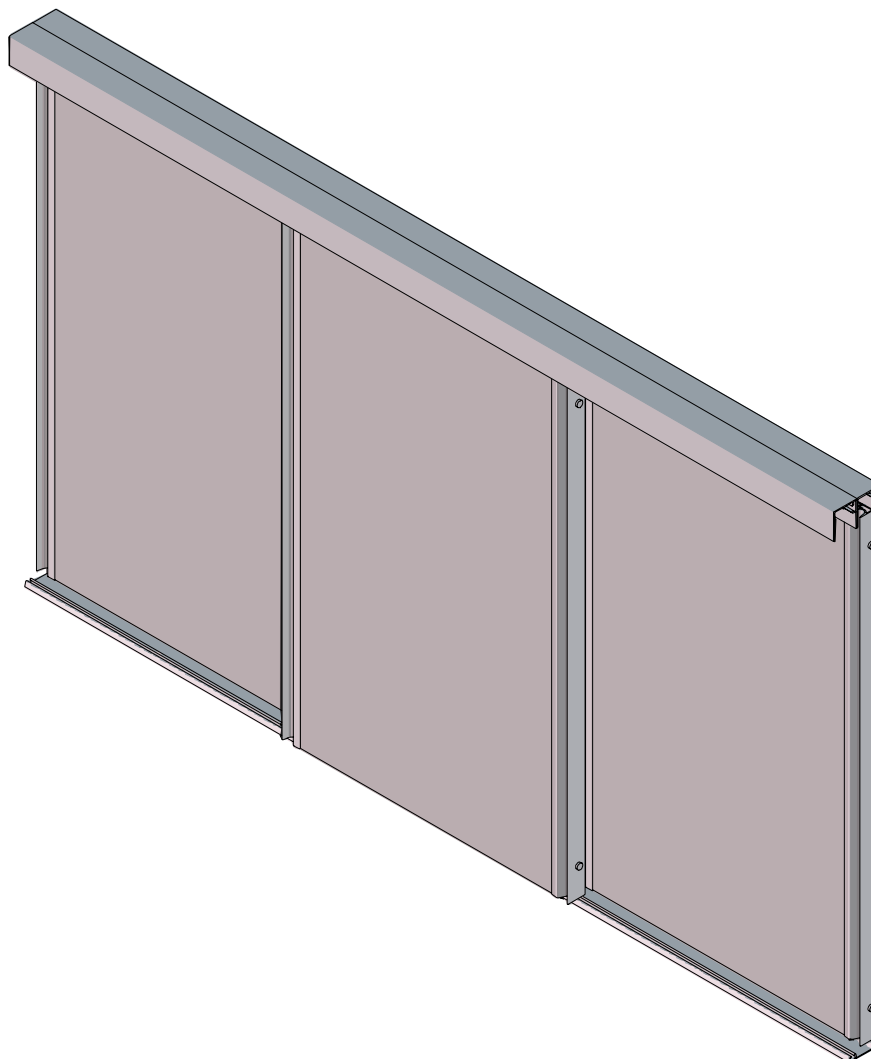


Façade coulissante

Sliding front

Instructions de montage
Mounting instructions



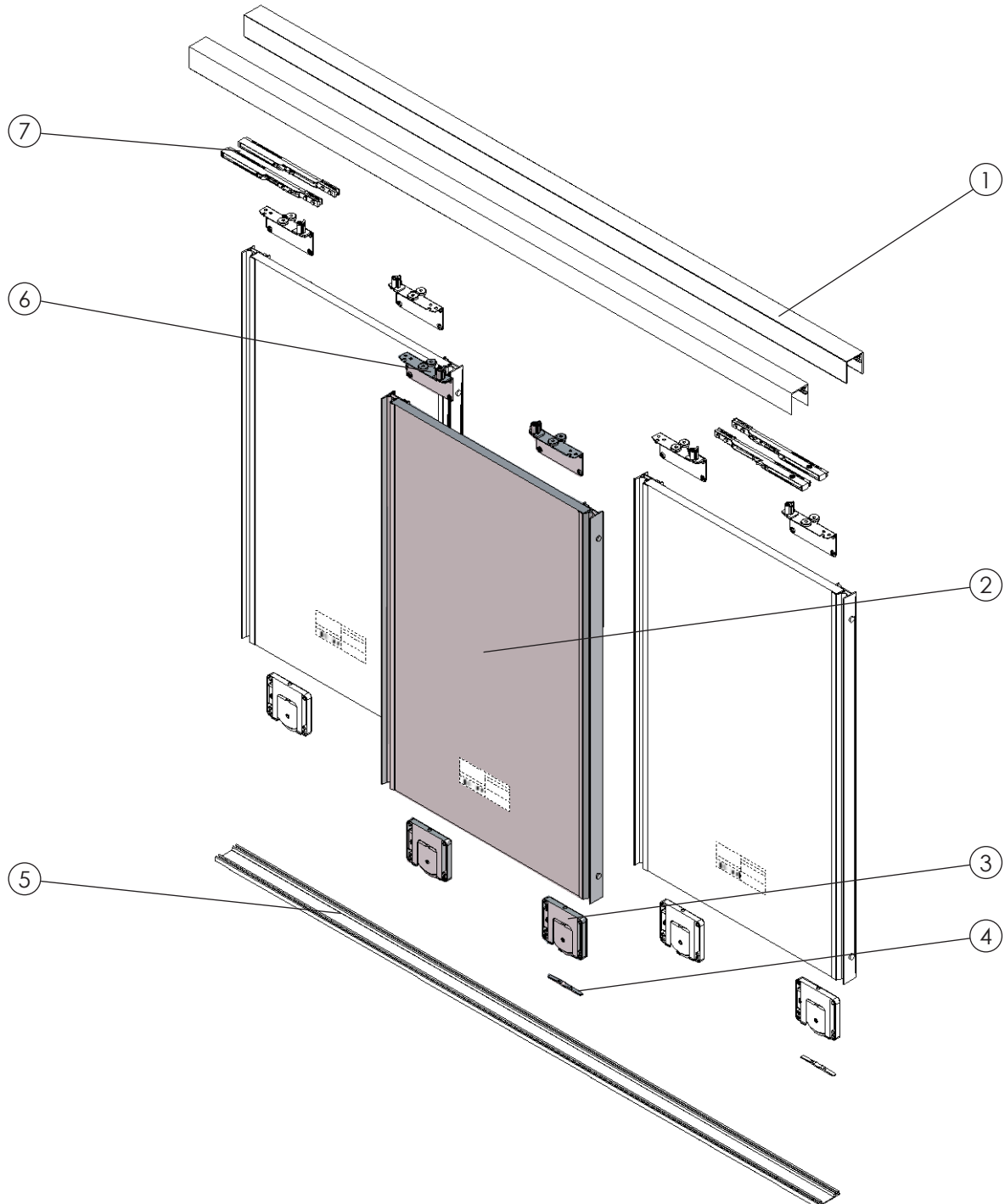
Attention : les colonnes doivent être fixées à un mur ou à des meubles adjacents. /

Caution: the columns must be fastened to a wall or to nearby pieces of furniture.

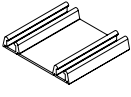
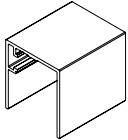
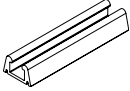
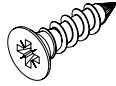
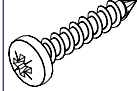
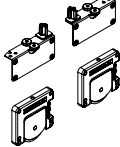
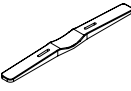

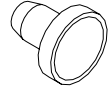
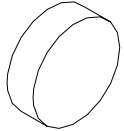
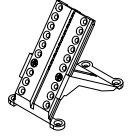


Glossaire / Glossary

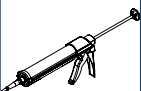

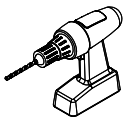
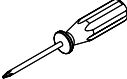
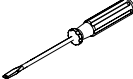
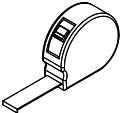
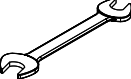
1	Rail haut / Top rail	5	Rail bas / Bottom rail
2	Façade / Front	6	Roulette haute / Top wheel
3	Roulette basse / Bottom wheel	7	Amortisseur / Shock absorber
4	Guide / Guide		



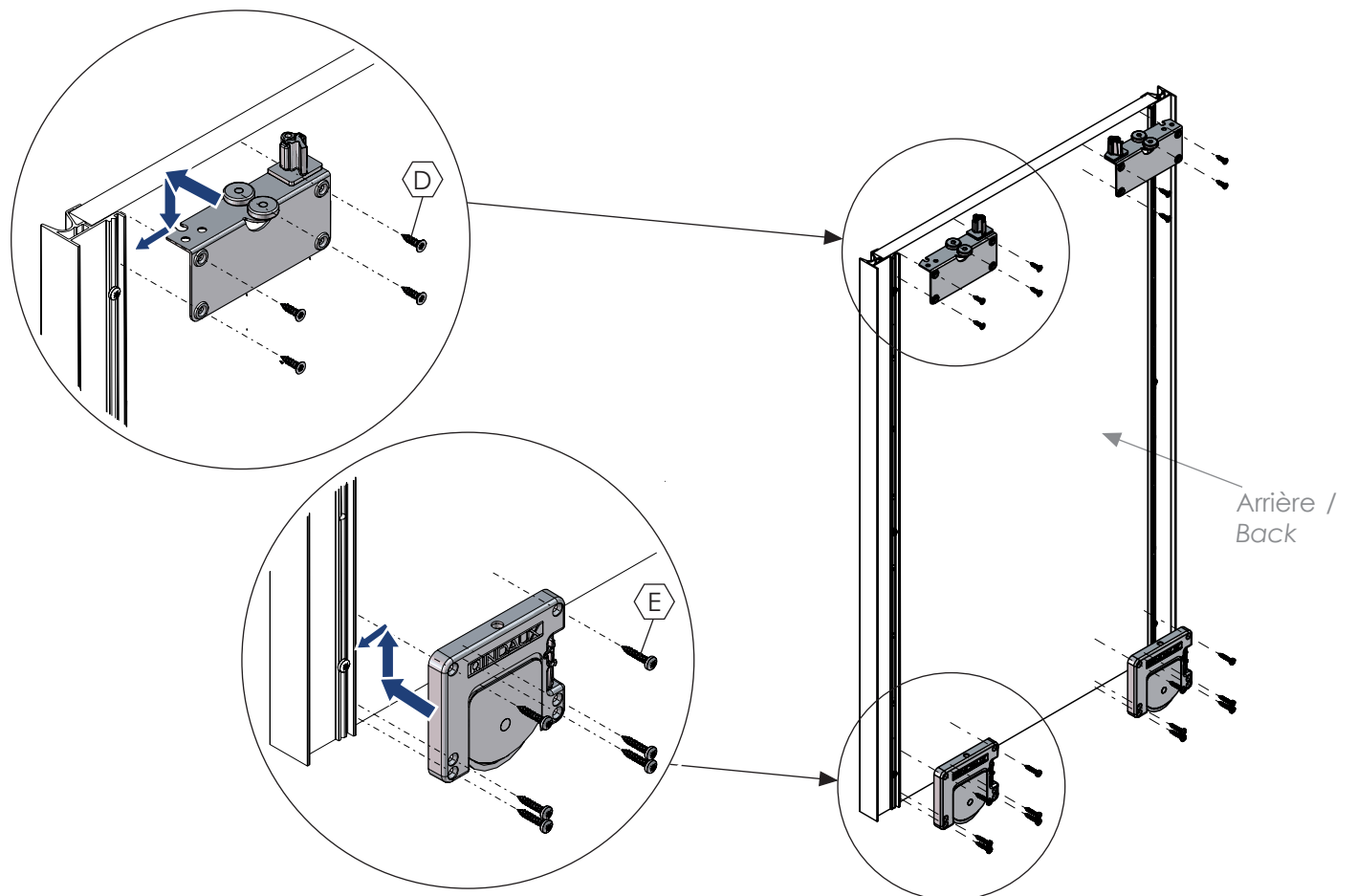
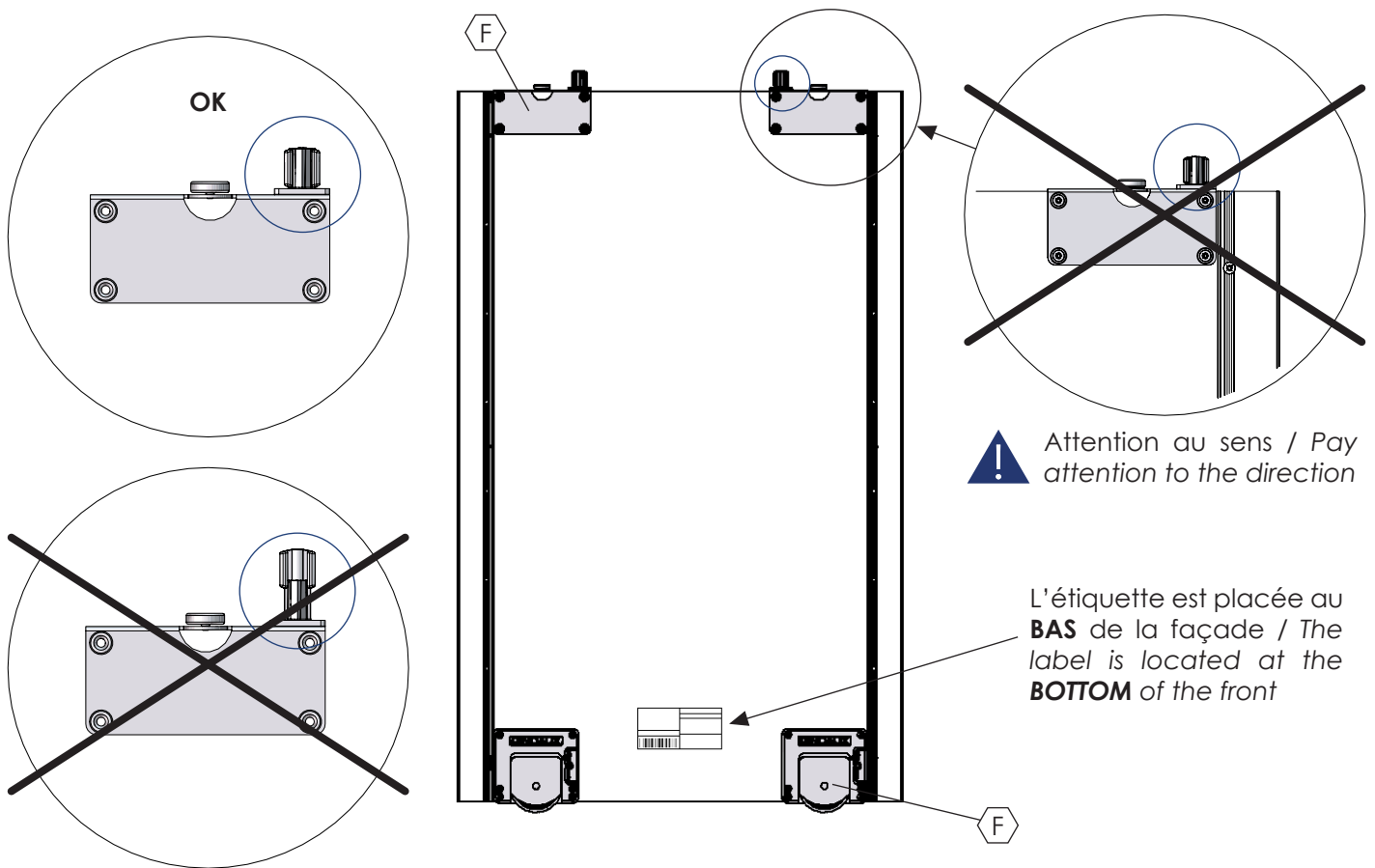
Quincaillerie / Hardware

CAC_0001886  A	CAC_0001887  B	CAC_0001885  C	CAC_0000682  Ø4x16 D	CAC_0002050  Ø4x22 E	CAC_0002034  F	CAC_0001900  G	CAC_0001896  H	CAC_0000213  I	CAC_0000277  J
CAC_0000291  K									

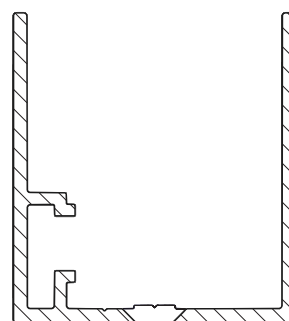
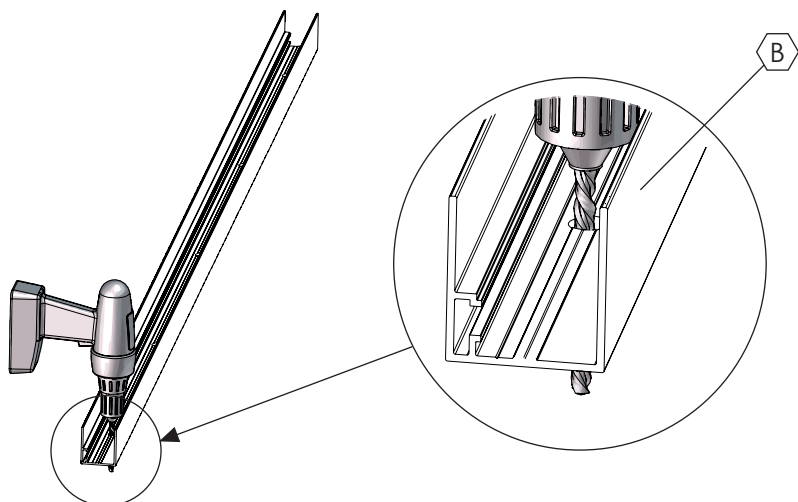
Outillage non fourni / Not supplied tools

									
--	---	---	---	---	---	--	--	--	--

1

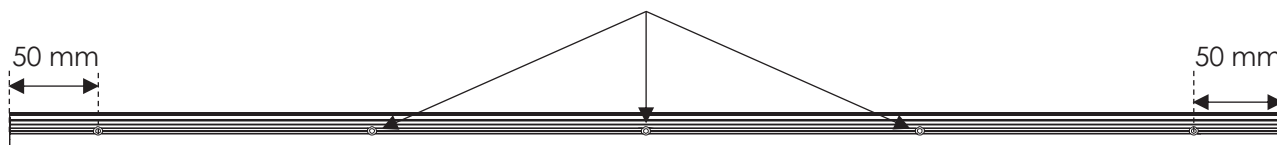


Rail haut / Top rail

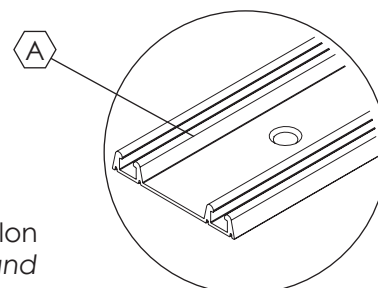


Réaliser un fraisage pour noyer la tête de vis dans le profil /
 Cuttersink to drown the screw in the profile

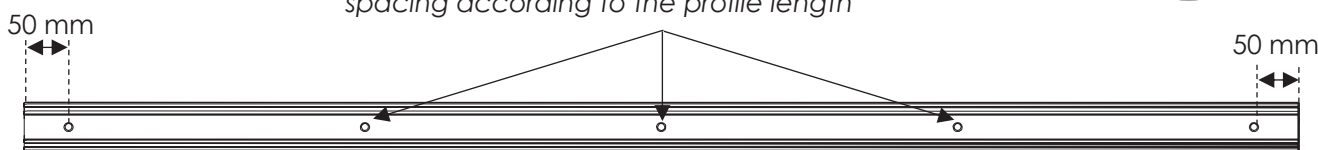
Quantité, position et espacement à adapter selon la longueur du profil /
 Adjust quantity, position and spacing according to the profile length



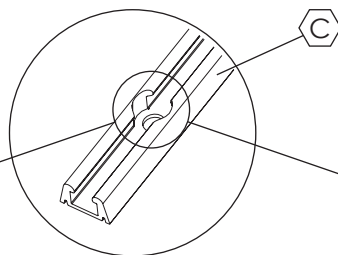
Rail bas double / Bottom double rail



Quantité, position et espacement à adapter selon la longueur du profil /
 Adjust quantity, position and spacing according to the profile length



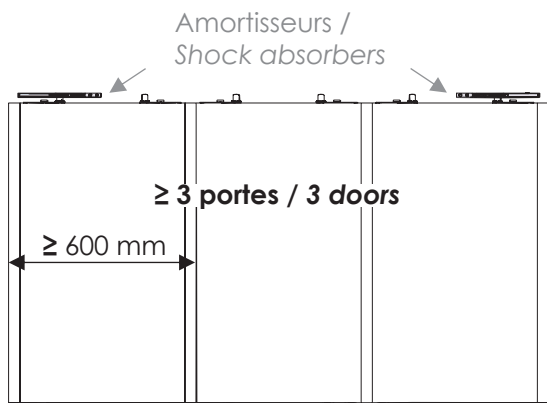
Rail bas simple / Bottom single rail



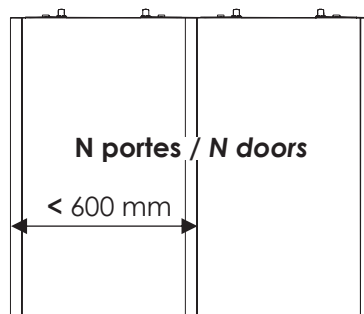
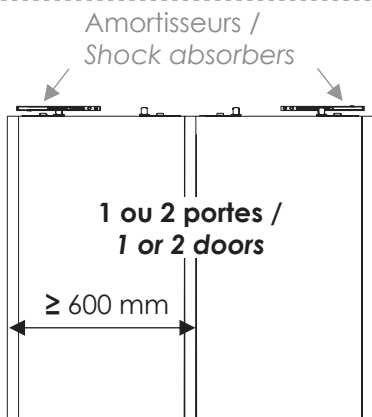
Colle / Glue



3 Configurations / Configurations

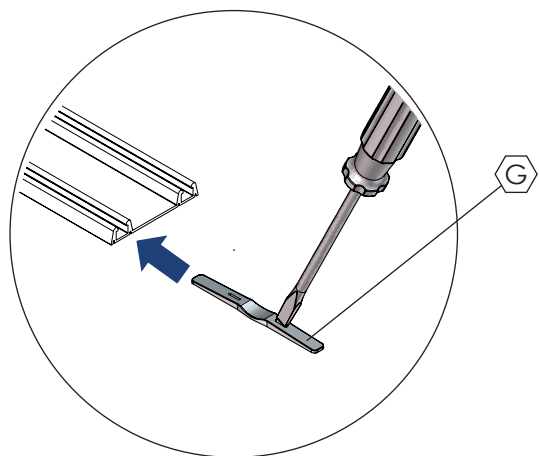
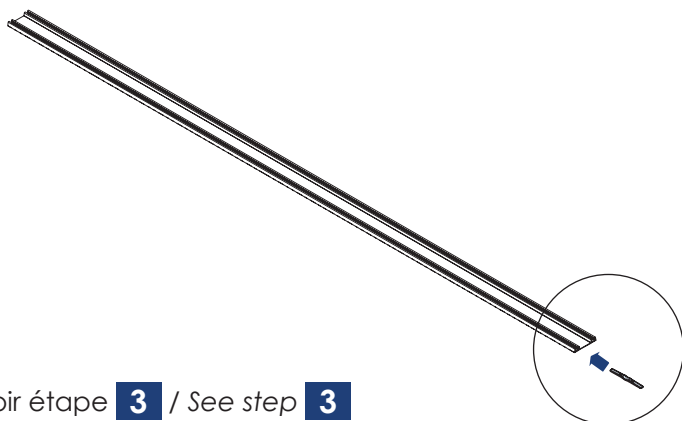


Positionneur / Positioner



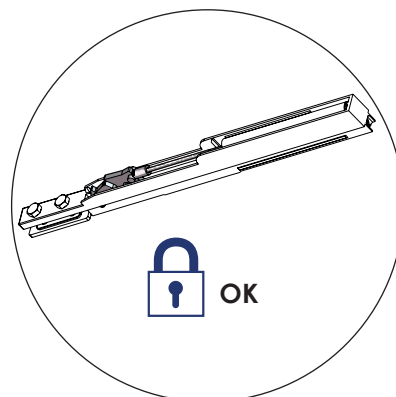
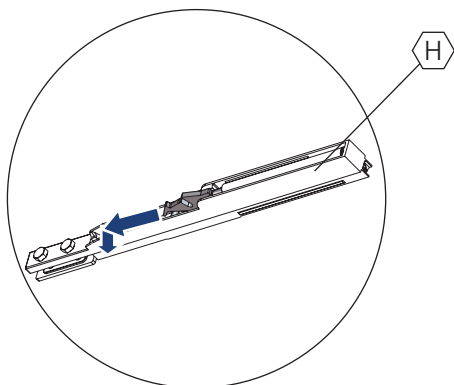
Positionneur / Positioner

4 Si besoin / If needed*



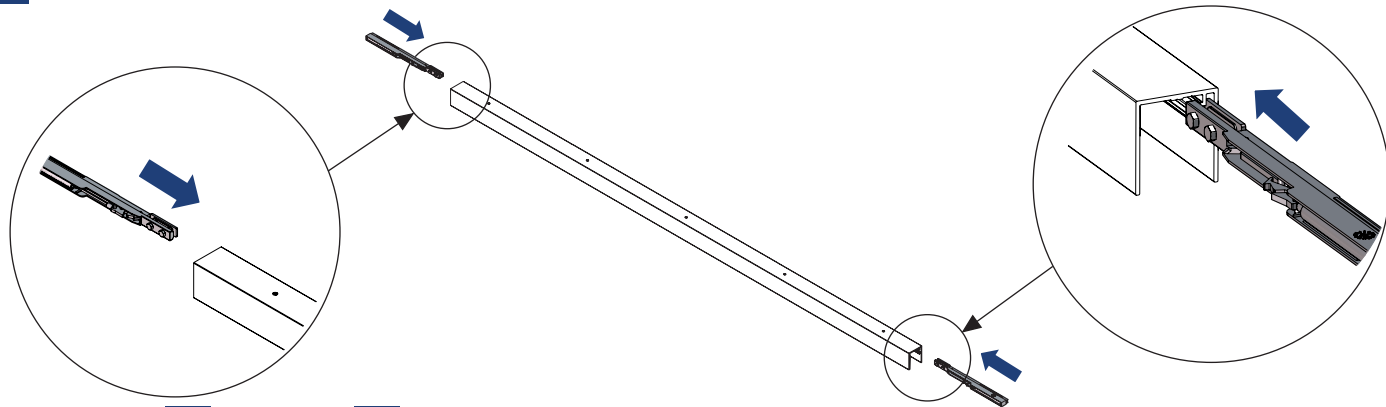
*Voir étape **3** / See step **3**

5 Si besoin / If needed*



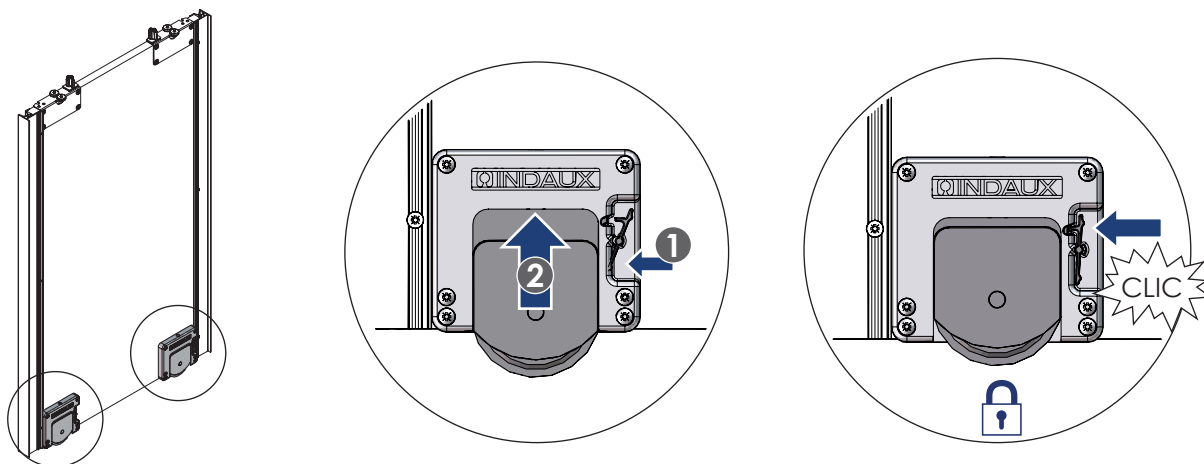
*Voir étape **3** / See step **3**

6 Si besoin / If needed*

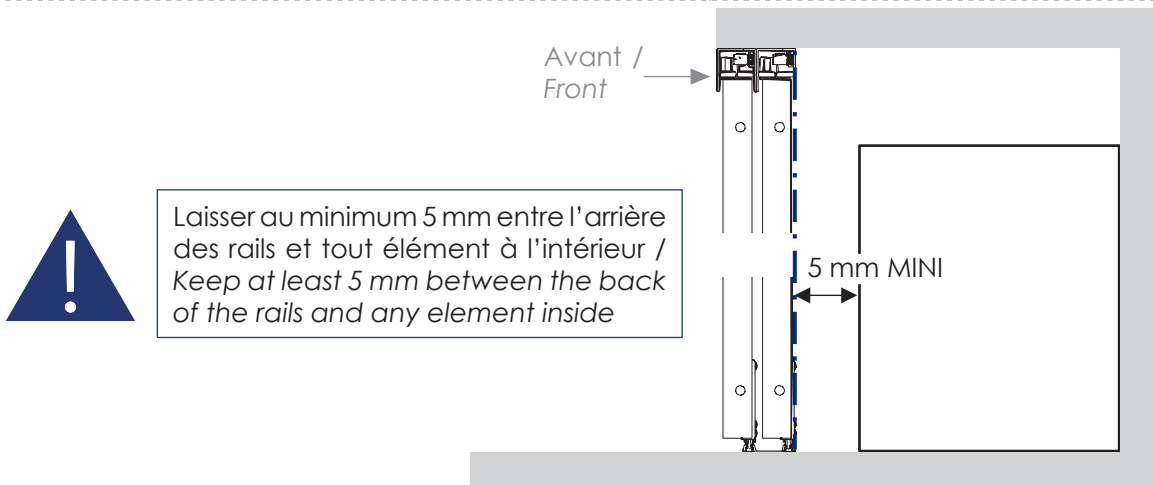
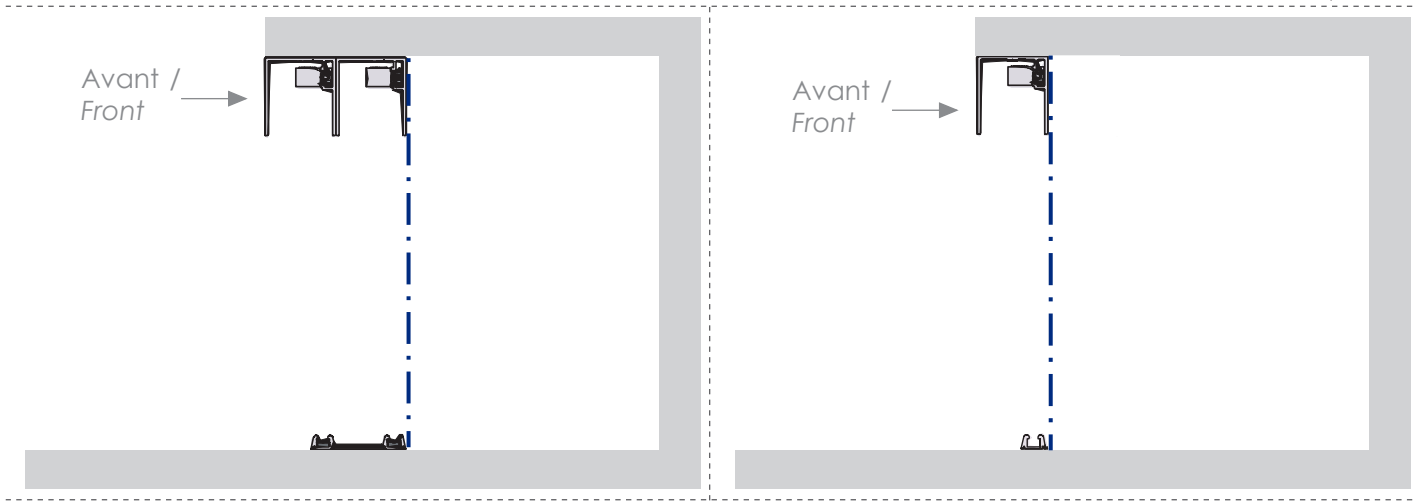
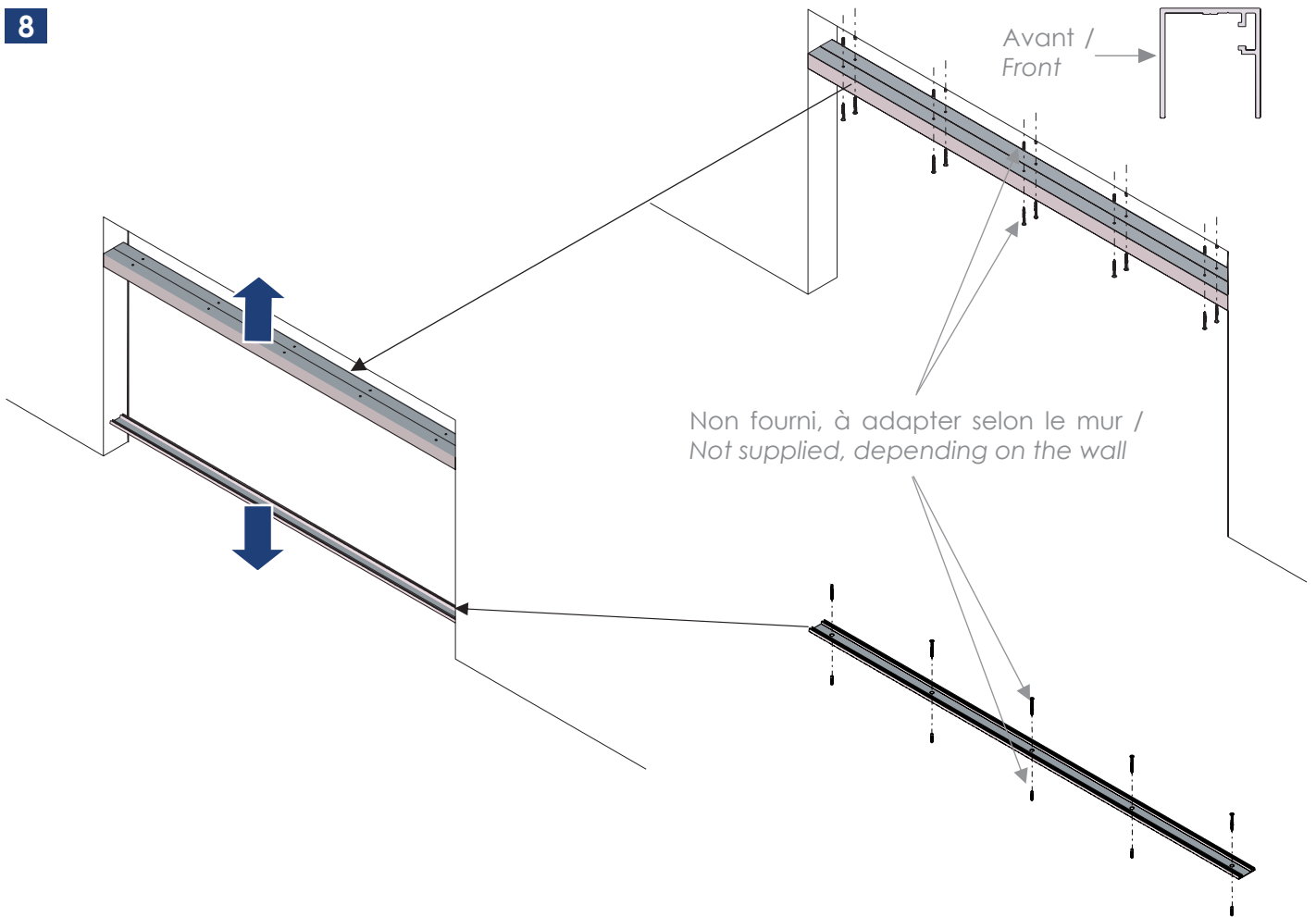


*Voir étape **3** / See step **3**

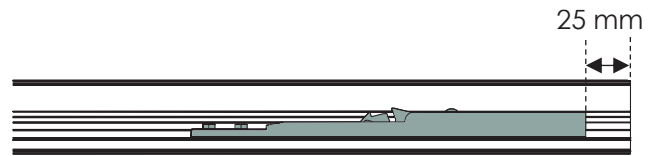
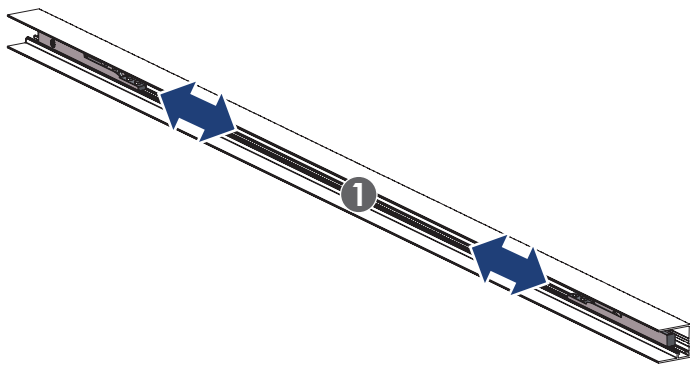
7



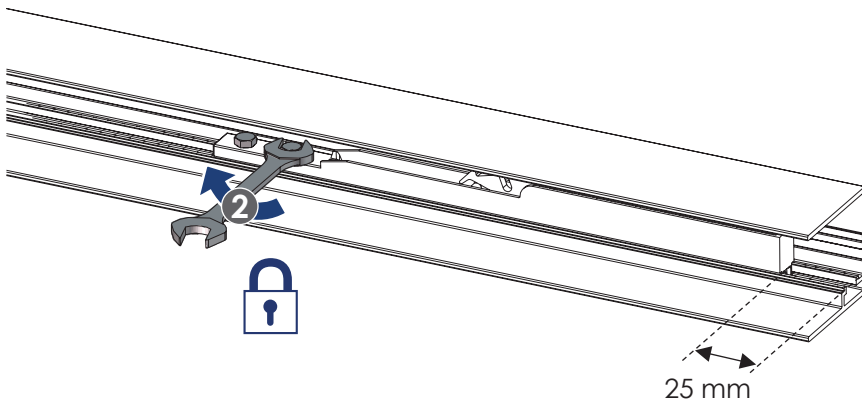
8



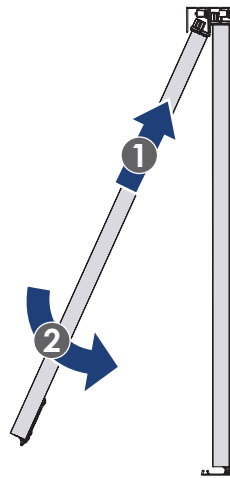
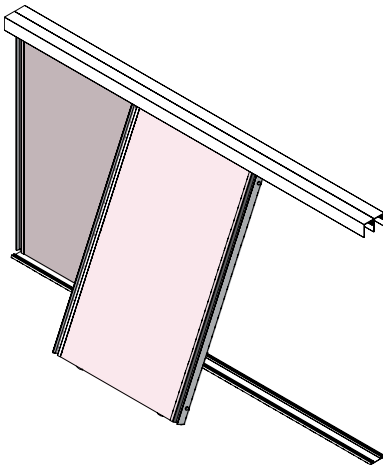
9



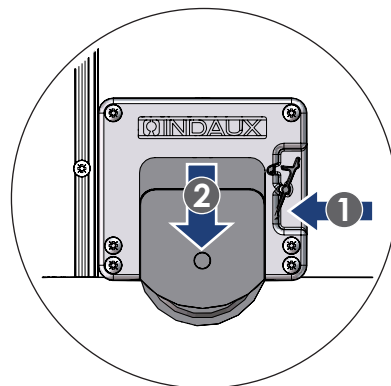
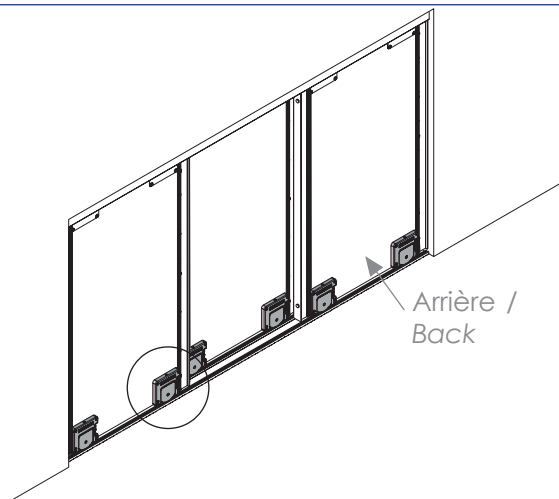
Vue de dessous / Bottom view



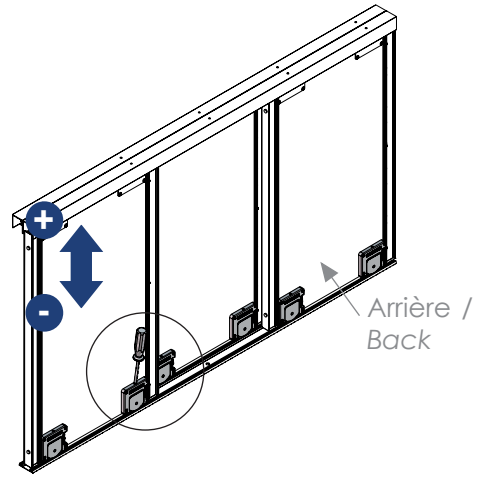
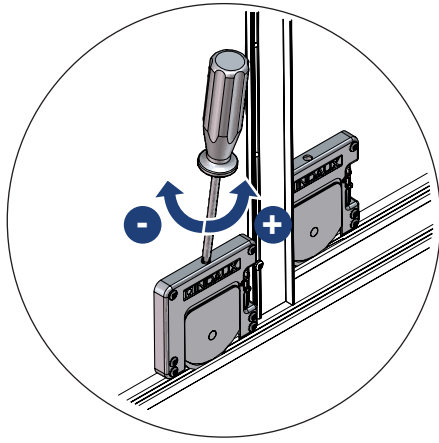
10



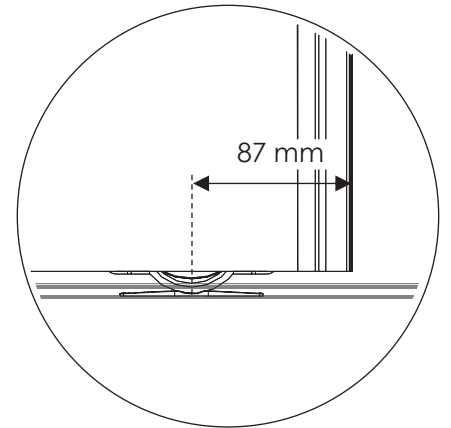
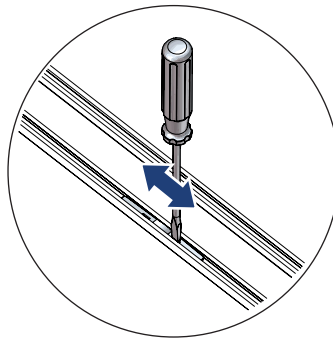
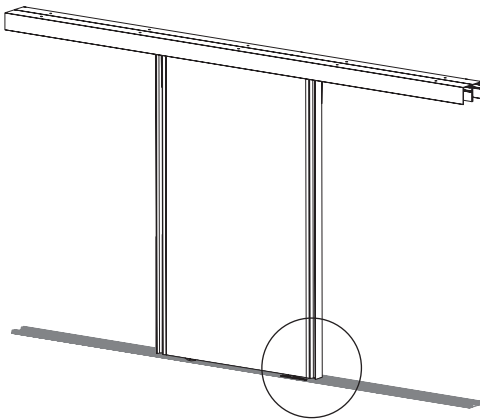
11



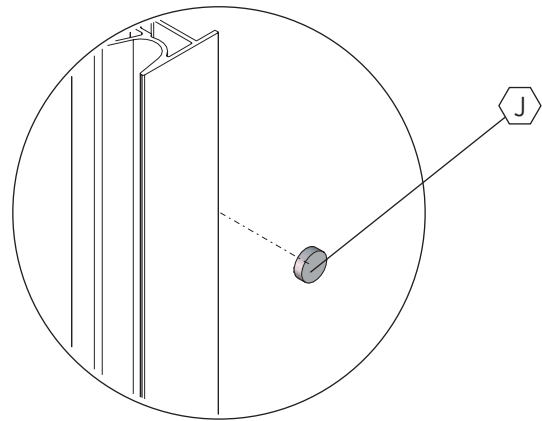
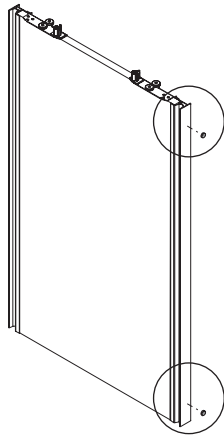
12 Réglages / Adjustments



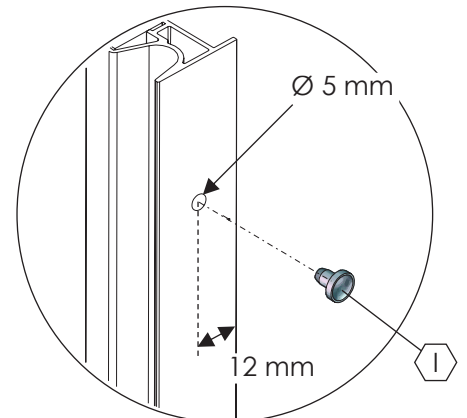
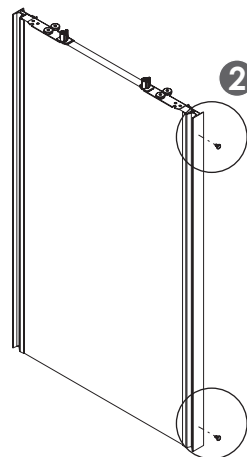
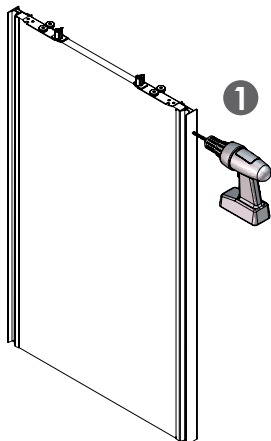
13 Réglages / Adjustments



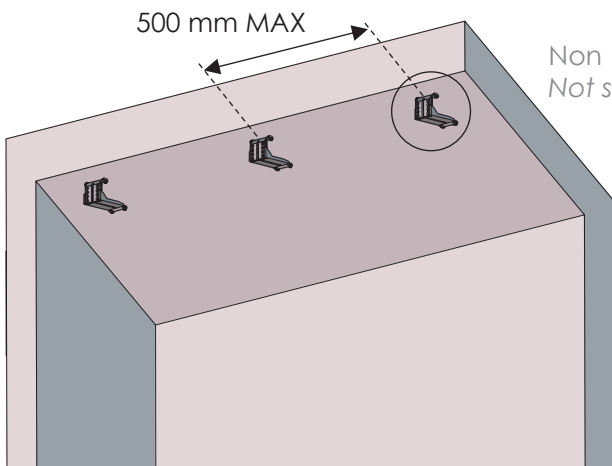
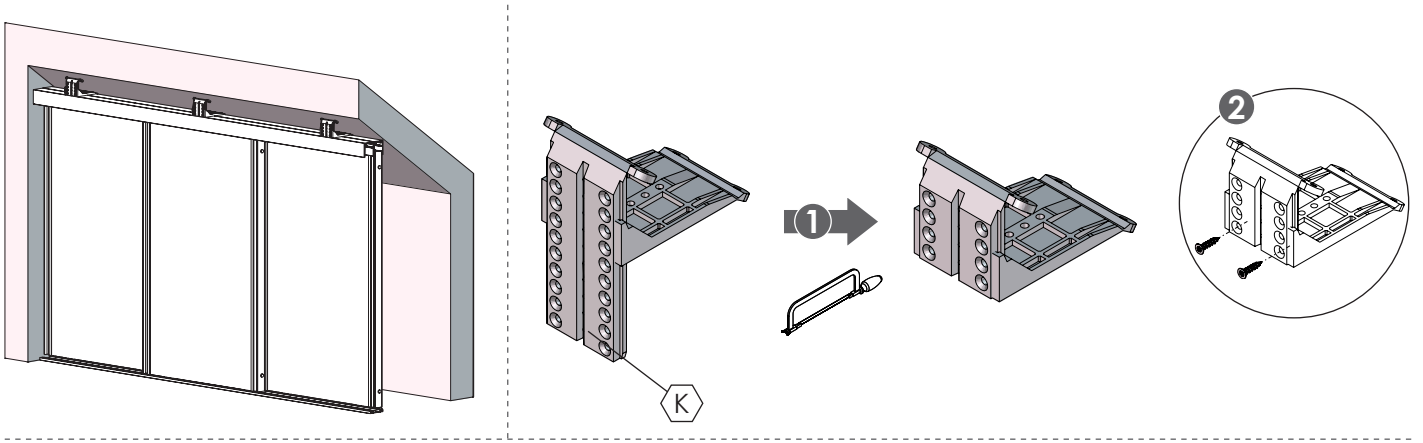
14 Si besoin butée / If needed : bump stop



OU / OR



15 Montage sous pente / Under slope assembly



Non fourni, à adapter selon le mur /
Not supplied, depending on the wall

