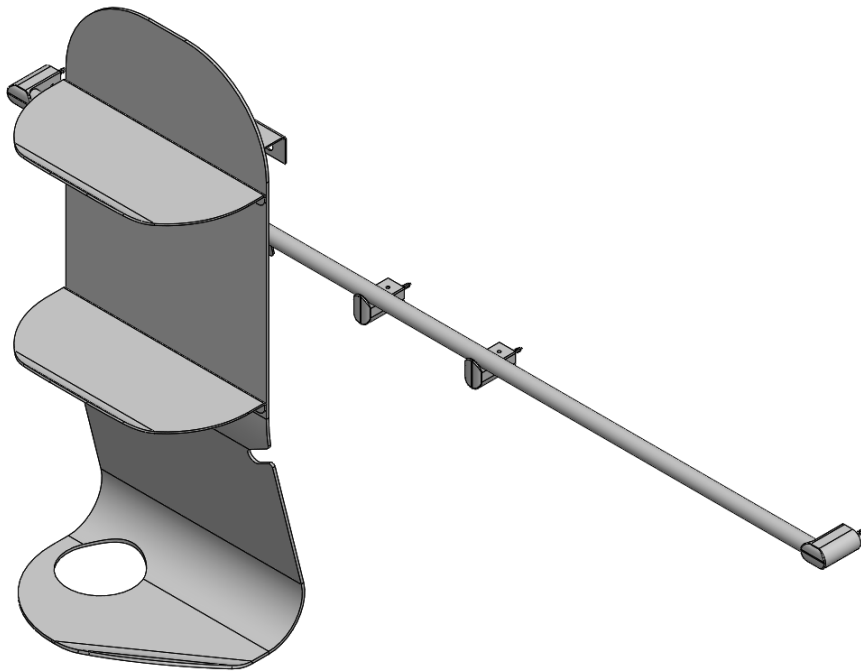


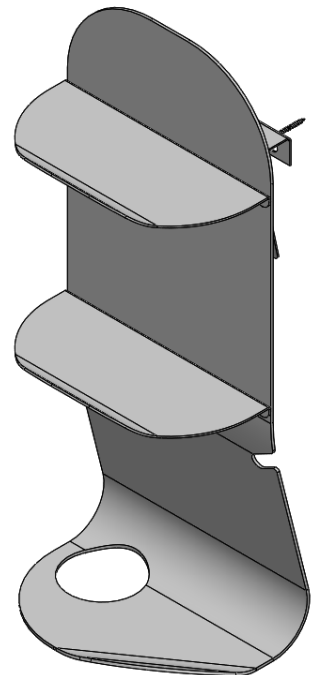
Etagère suspendue

Hanging shelf

Instructions de montage
Mounting instructions

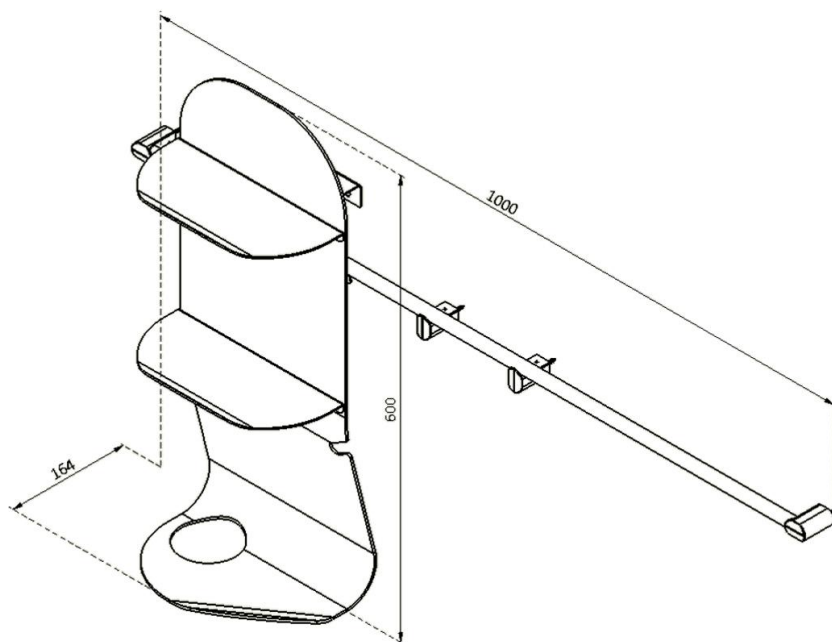


Avec barre de suspension / With Suspension Bar



Seule / Alone

Dimensions



Références / References
cbc_ETM25

Nécessaire / Necessary

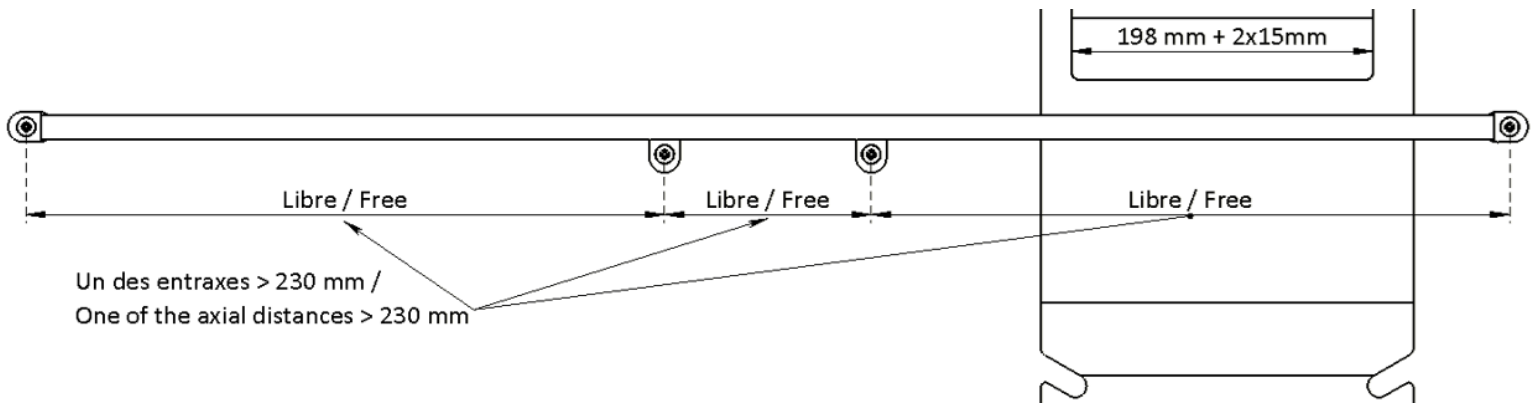
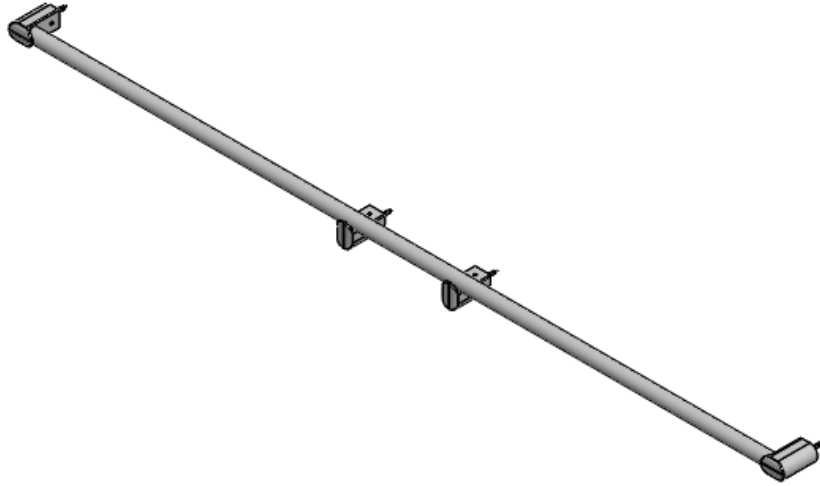


10 mn

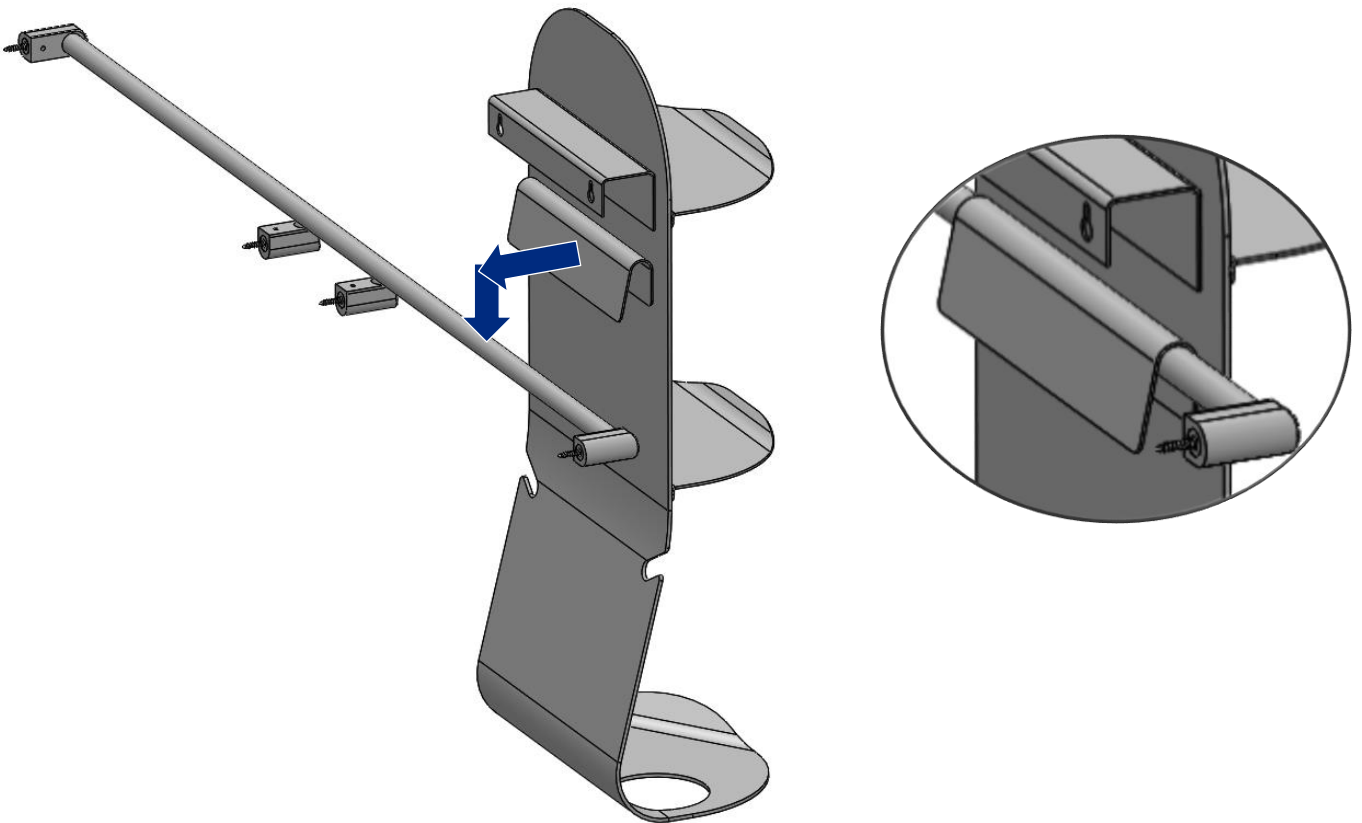


NOT_0000342

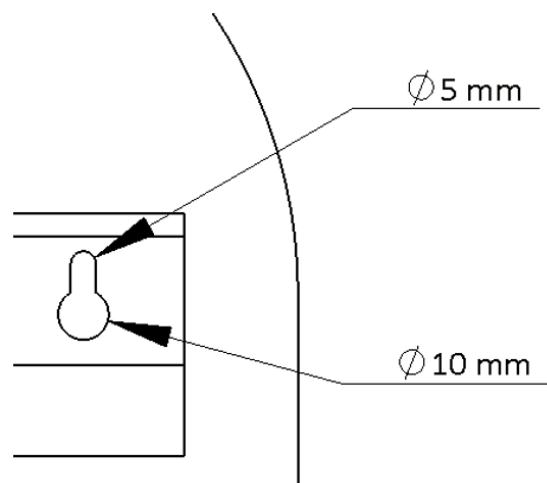
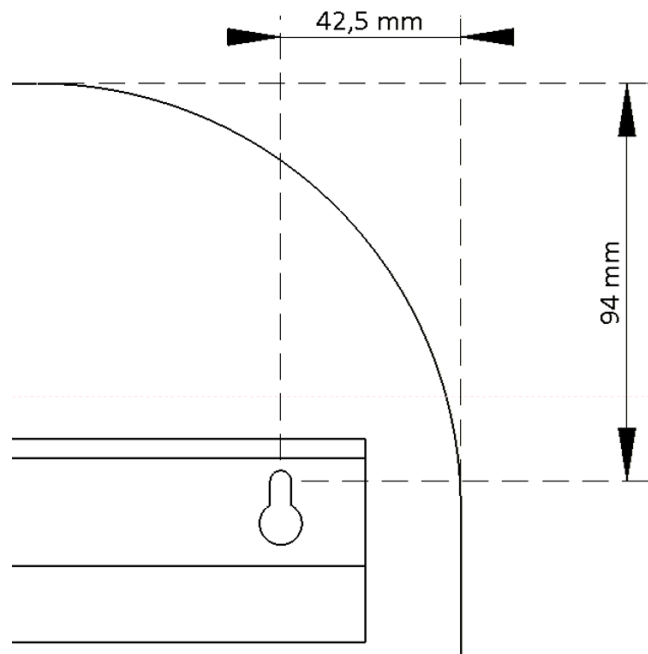
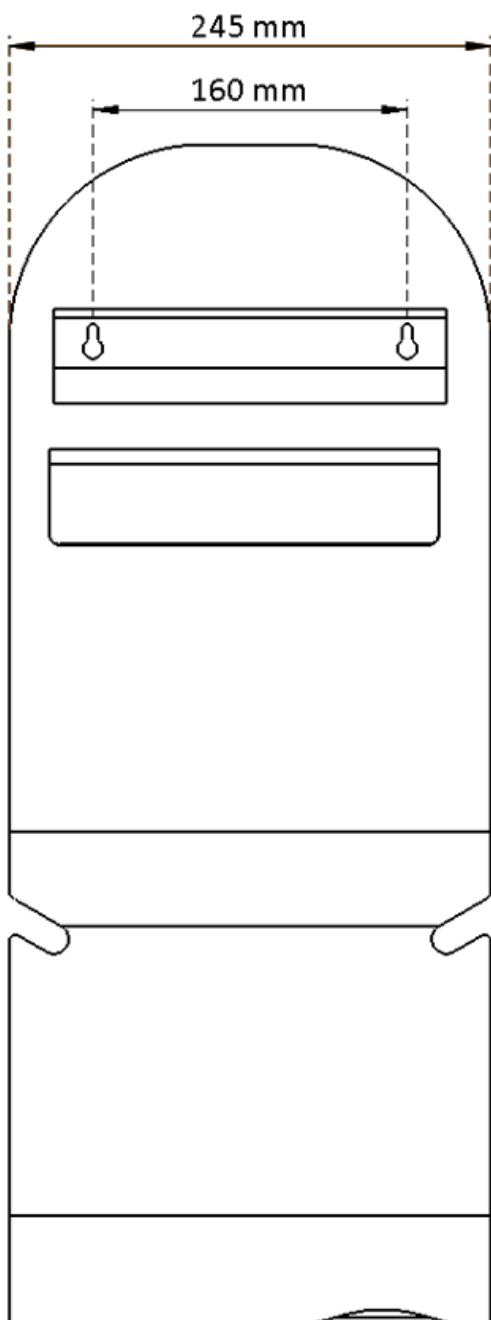
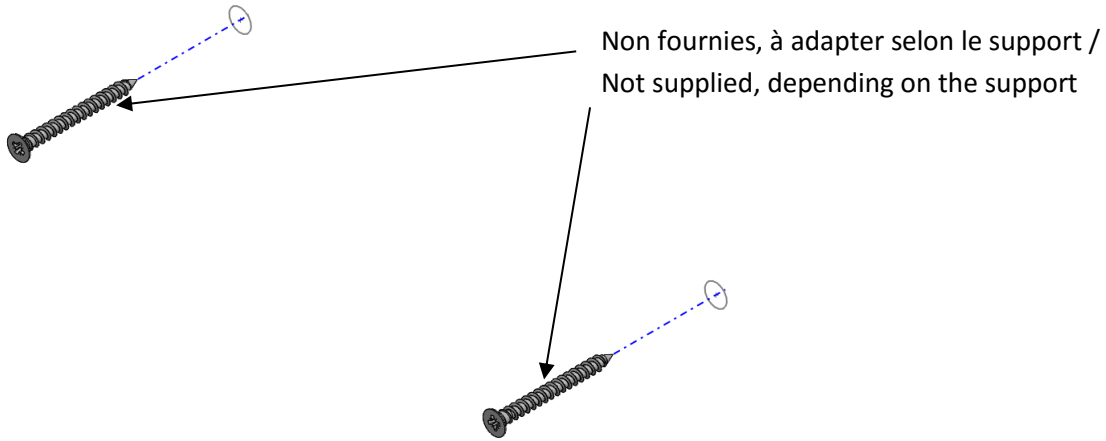
1



2

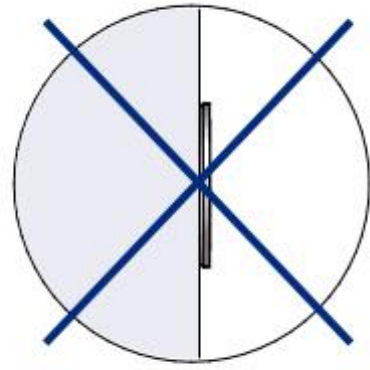


3

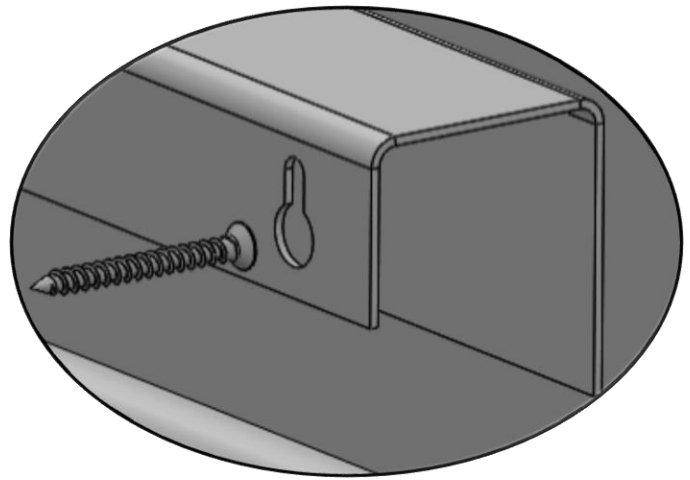
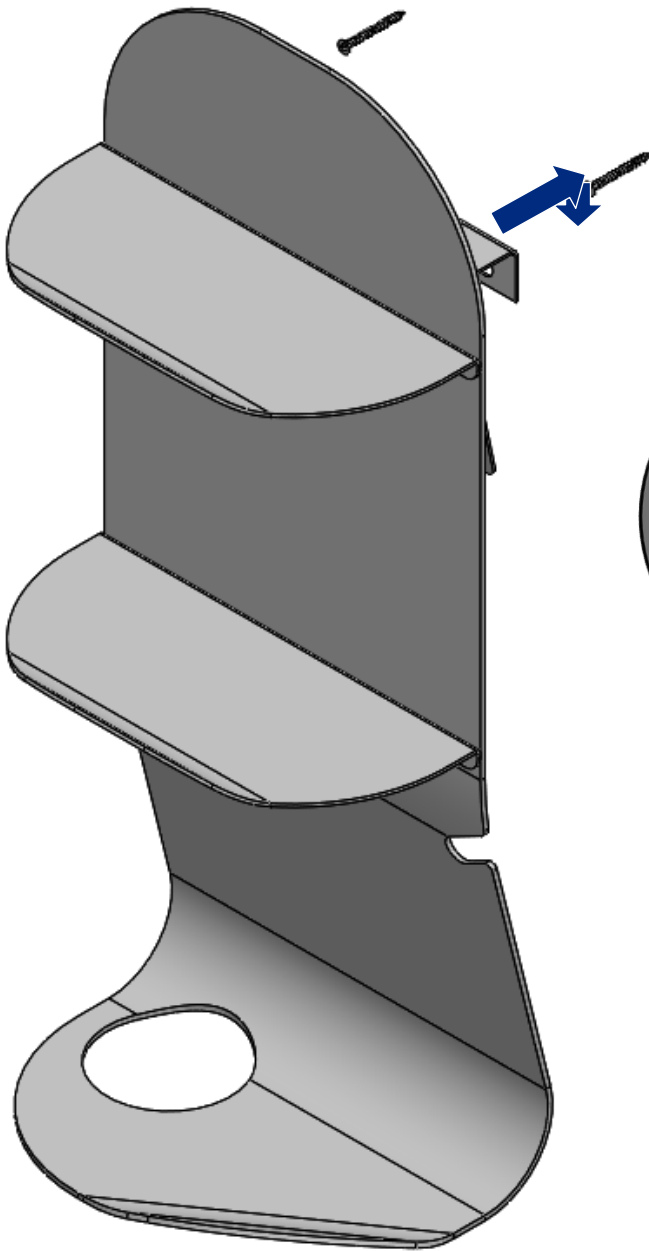




Laisser la tête de vis dépasser
légèrement du mur /
Let the screw head slightly out
of the wall



4



Si l'étagère bouge trop, ou si elle
est impossible à fixer, régler le
serrage des vis /
If the shelf moves too much, or if
it is impossible to fasten, adjust
the tightening of the screws