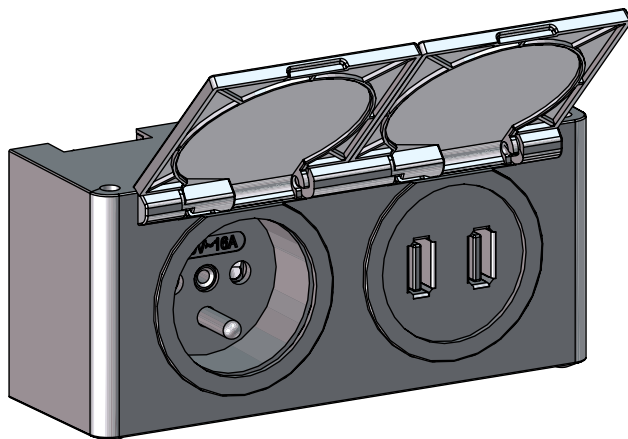


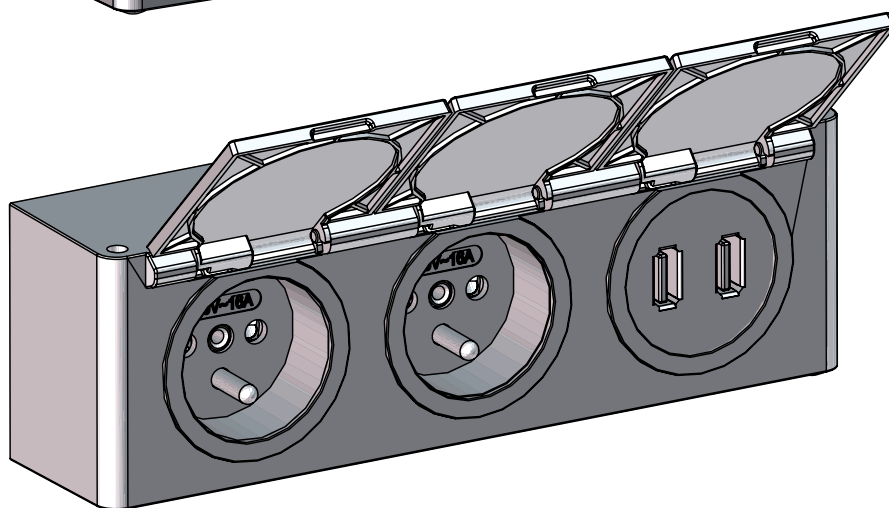
Bloc prise électrique

Electrical plug

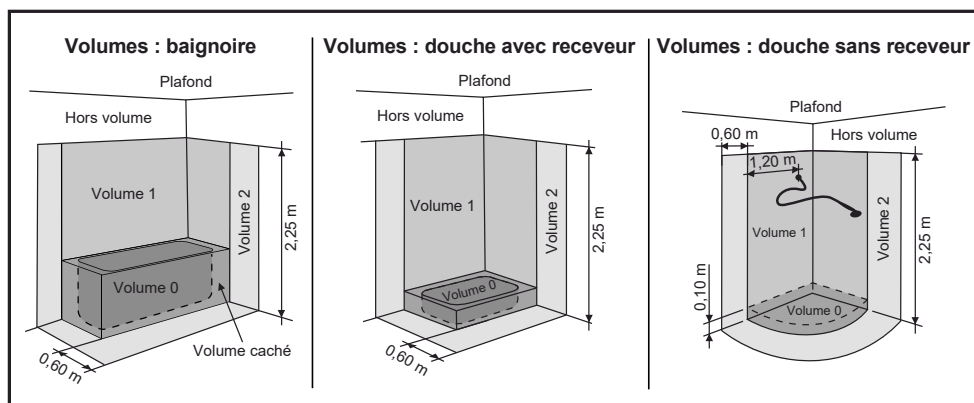
Instructions de montage
Mounting instructions



Le luminaire doit être installé par un électricien qualifié et câblé conformément aux exigences nationales en vigueur. / The light shall be installed by a qualified electrician and wired in accordance with the national requirements in force.



Vous pouvez installer ce produit dans le **Volume 2** ou **Hors Volume**. Interdit dans le Volume 0, le Volume 1 et le Volume caché / You can install this product in the **Volume 2** or **outside**. Forbidden in the Volume 0, the Volume 1 and the Hidden Volume



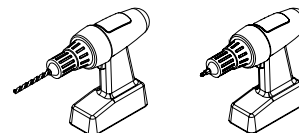
Extrait de la norme **NF C15-100** / Extract from the **NF C15-100** standard

Références / References

B2P2UF 29479101

B1P2UF 29479102

Outils / Tools



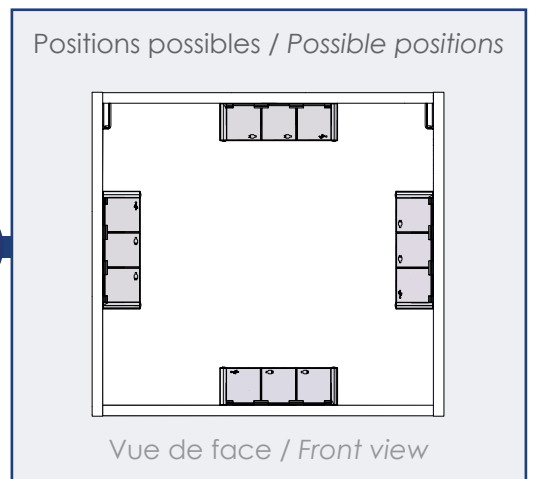
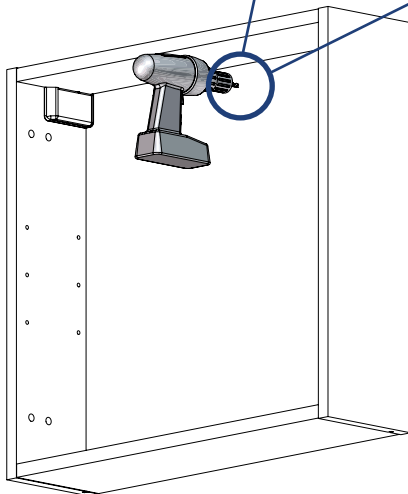
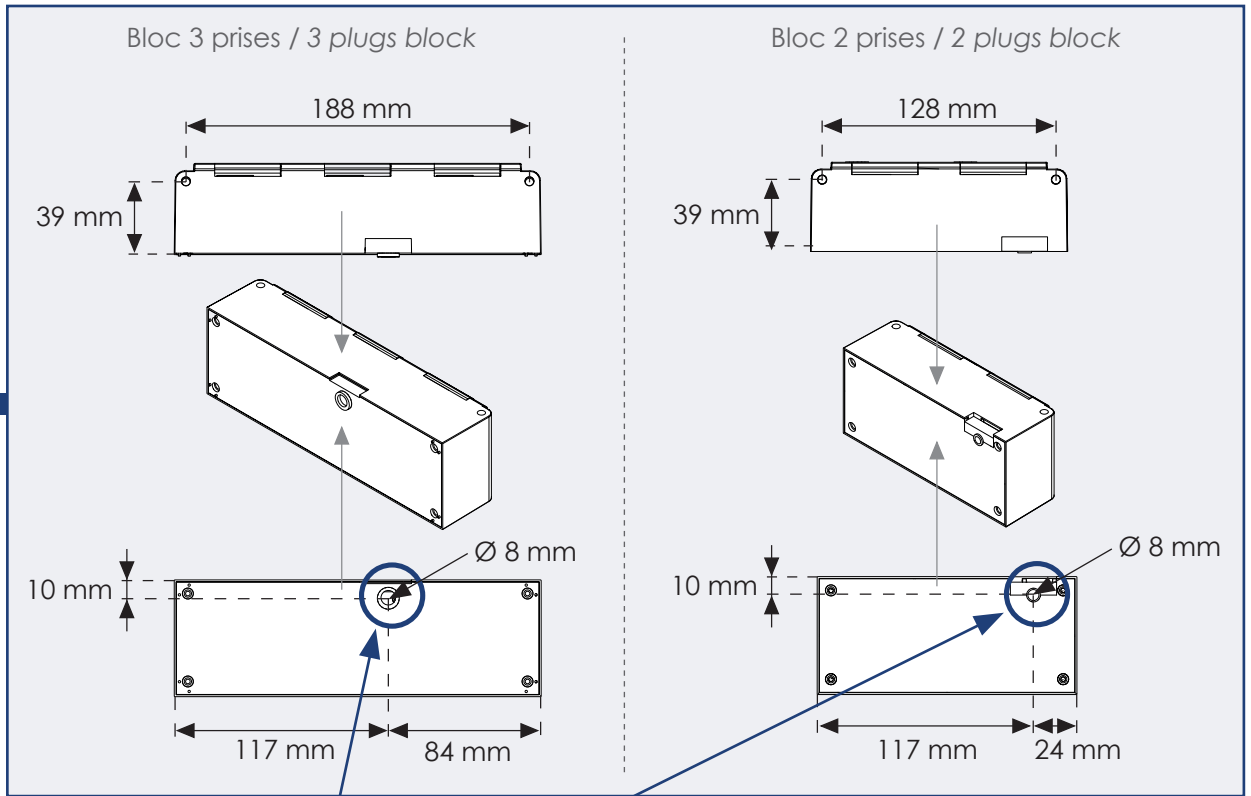
Nécessaire / Necessary



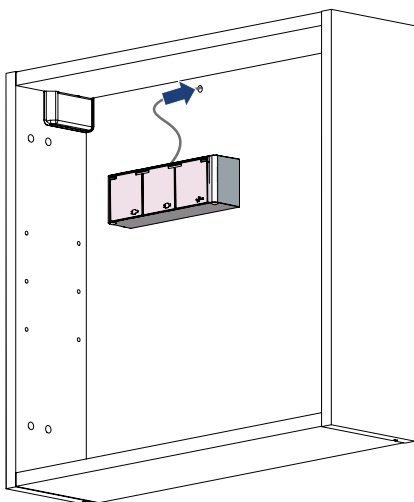
FR
ÉLÉMENTS D'EMBALLAGE
À SÉPARER ET À DÉPOSER
DANS LE BAC DE TRI



1



2



3

