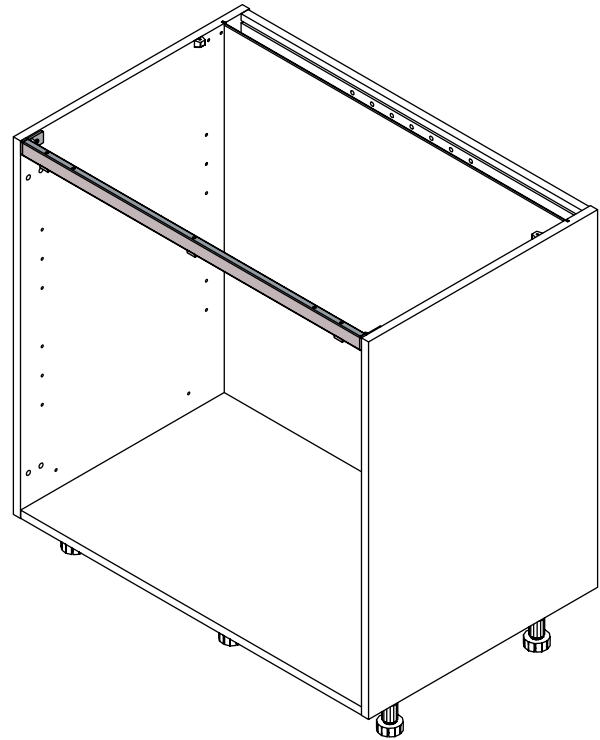
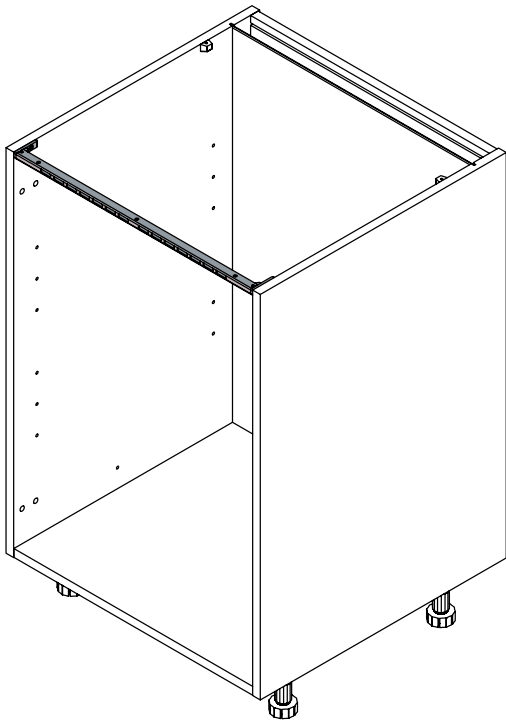


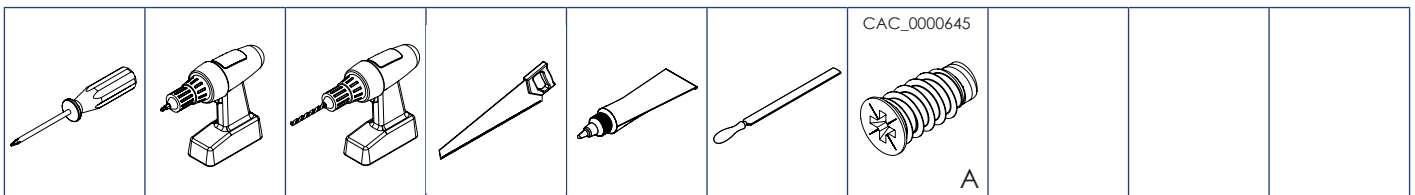
Bandeau métal pour meuble bas

Metal reinforcing bar for base unit

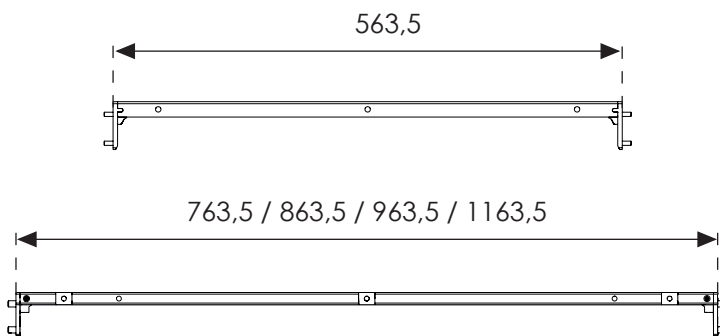
Instructions de montage
Mounting instructions



Outils / Tools



Dimensions (mm)



Références / References

BDM21

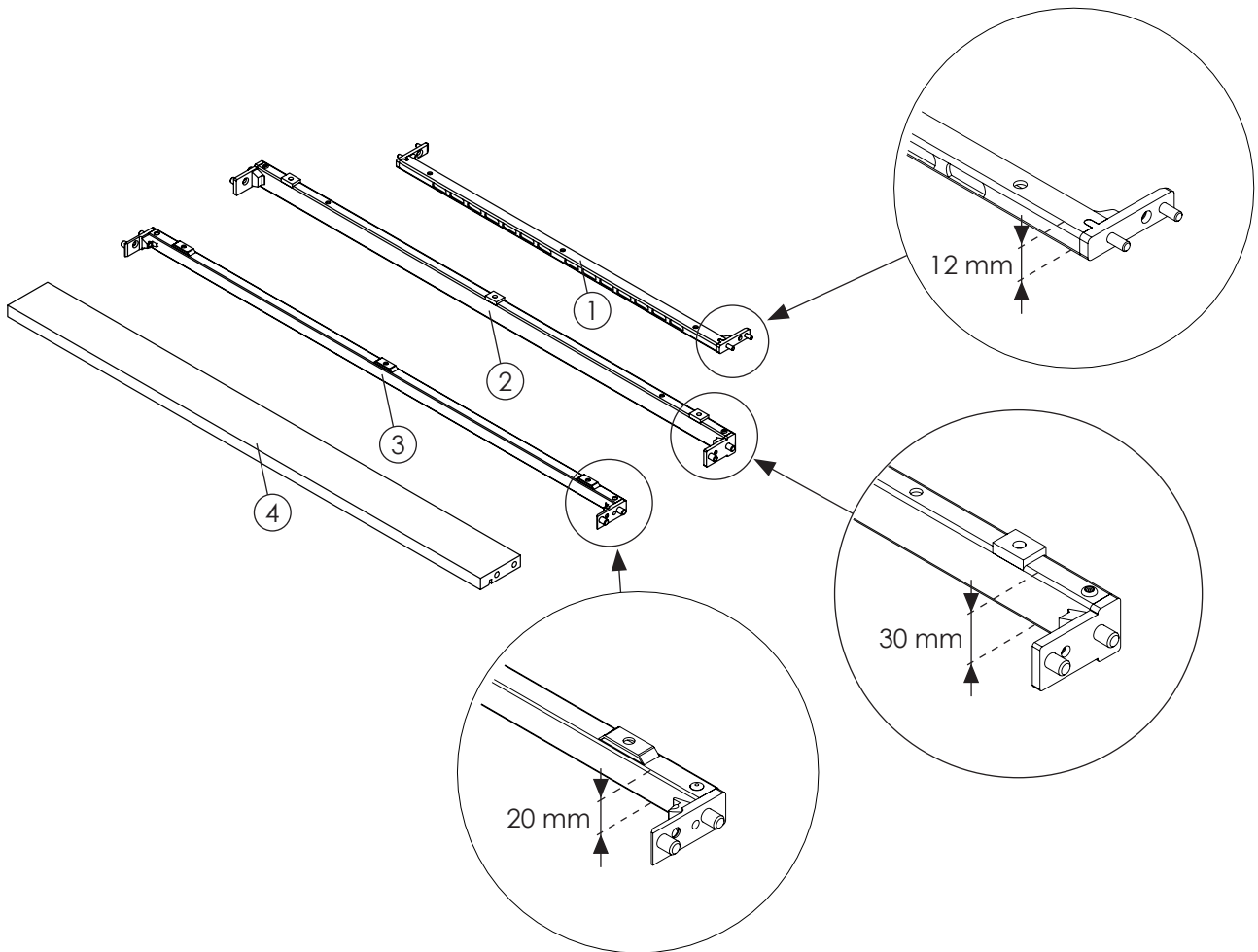
Nécessaire / Necessary



FR
ÉLÉMENTS D'EMBALLAGE
À SÉPARER ET À DÉPOSER
DANS LE BAC DE TRI



1	Bandeau métal 2021 60 cm / 2021 metal reinforcing bar 60 cm	3	Bandeau métal de 2014 à 2021 / 2014 to 2021 metal reinforcing bar
2	Bandeau métal 2021 \geq 80 cm / 2021 metal reinforcing bar \geq 80 cm	4	Bandeau bois / Wooden reinforcing bar



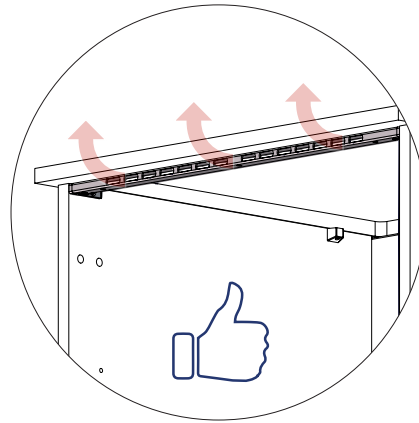
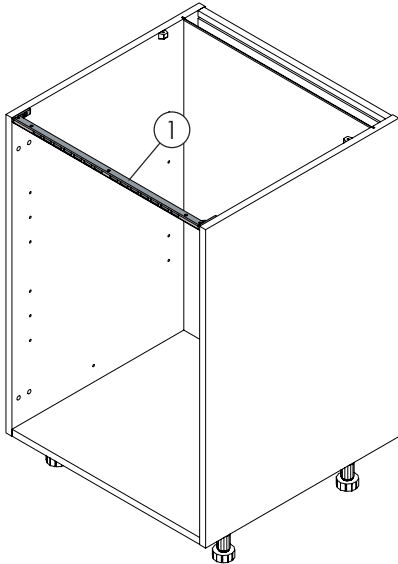
Sommaire / Summary

1	Bandeau métal 60 cm / Metal reinforcing bar 60 cm	3
2	Bandeau métal \geq 80 cm / Metal reinforcing bar \geq 80 cm	4
3	Cas particulier : bandeau métal \geq 80 cm sous une plaque de cuisson / Specific case : metal reinforcing bar \geq 80 cm under a hob	4
4	Remplacement d'un bandeau bois ou métal 2014 de 60 cm / Replacement of a 60 cm wooden or 2014 metal reinforcing bar	6
5	Remplacement d'un bandeau bois ou métal 2014 \geq 80 cm / Replacement of a wooden or 2014 metal reinforcing bar \geq 80 cm	8

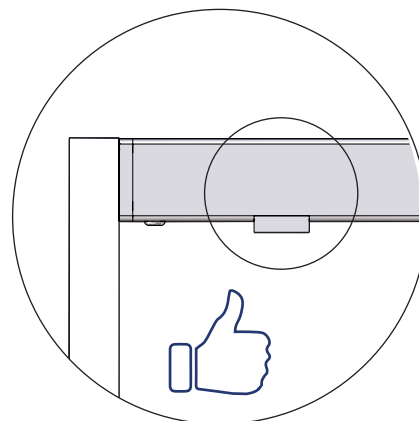
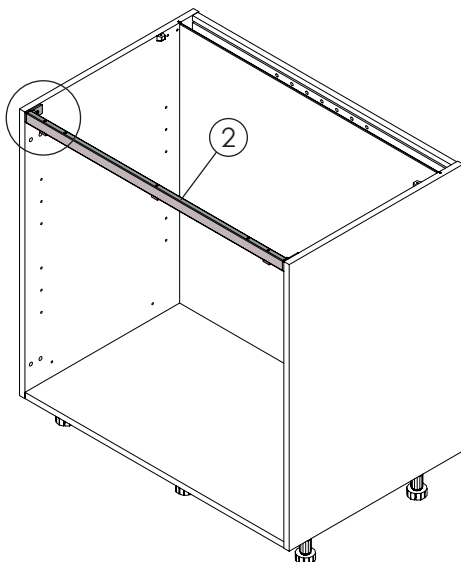
1 Bandeau métal 60 cm / 60 cm metal reinforcing bar



Le bandeau métal 60 cm est conçu pour une aération optimale lorsqu'il est placé sous une plaque de cuisson. / The 60 cm metal reinforcing bar is designed for optimal ventilation when placed under a cooking hob.



2 Bandeau métal ≥ 80 cm / Metal reinforcing bar ≥ 80 cm



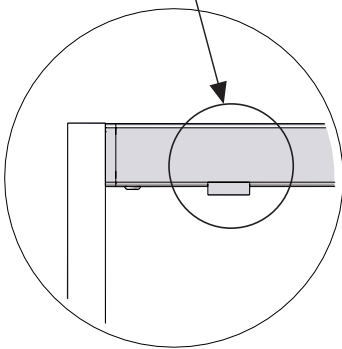
3 Cas particulier : bandeau métal ≥ 80 cm sous une plaque de cuisson / *Specific case: metal reinforcing bar ≥ 80 cm under a hob*



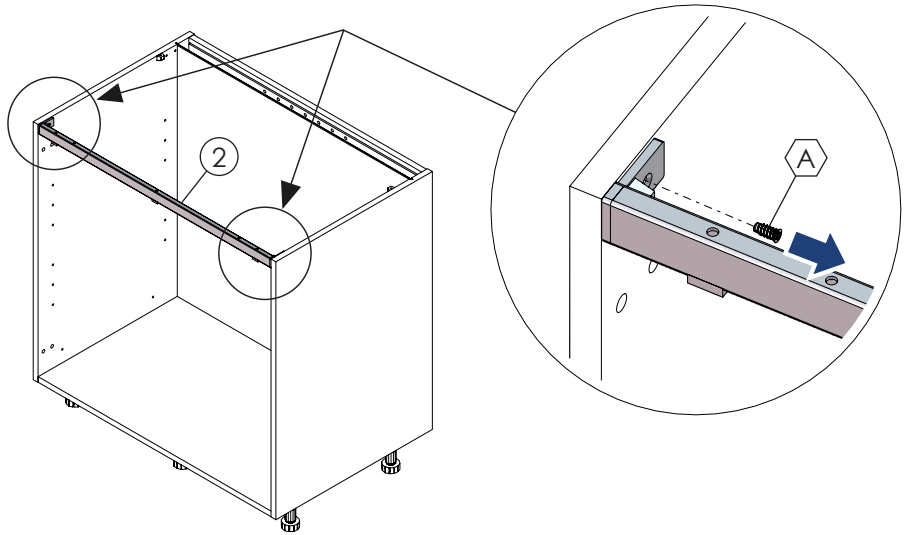
Si vous devez installer une plaque de cuisson sur un meuble avec poignées d'une largeur supérieure ou égale à 80cm, il faut retourner le bandeau métal afin de faciliter la ventilation sous les plaques / *If you have to install a hob on a unit with handles with a width of 80cm or more, you have to turn the metal reinforcing bar upside down in order to facilitate the ventilation under the hob*

1

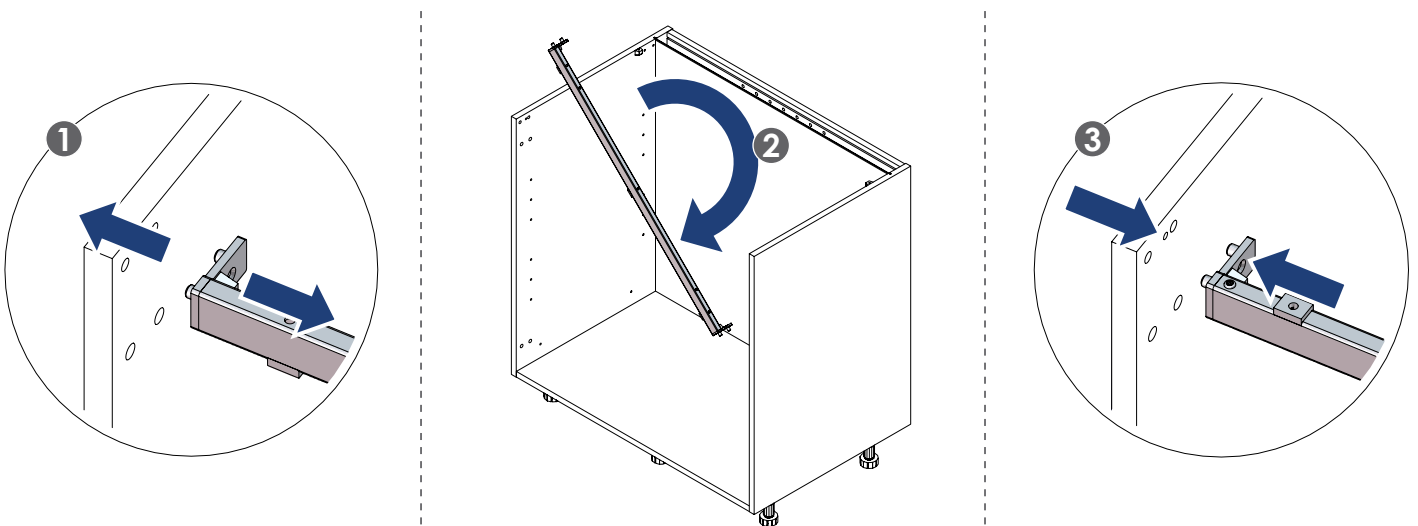
Sens du bandeau avant de l'avoir retourné / *Direction of the reinforcing bar before turning it over*



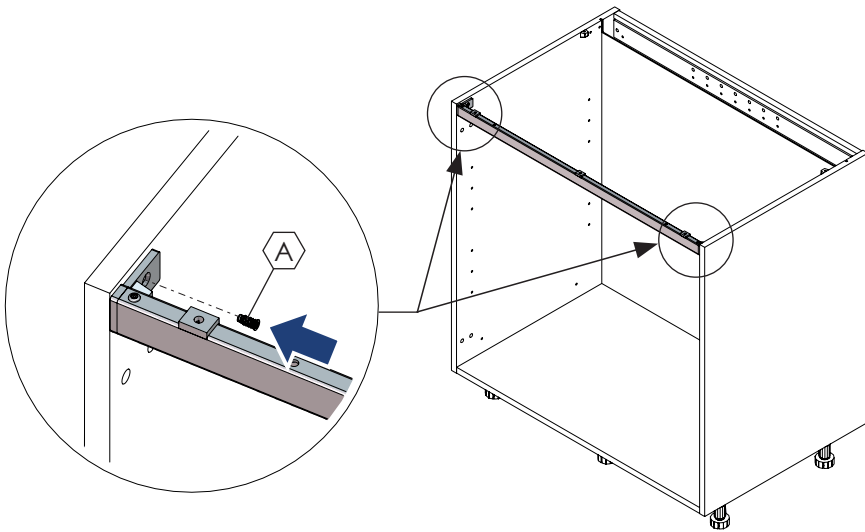
Vue de face / *Front view*



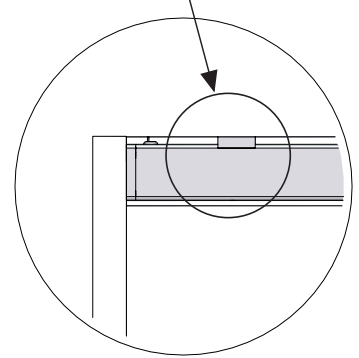
2



3

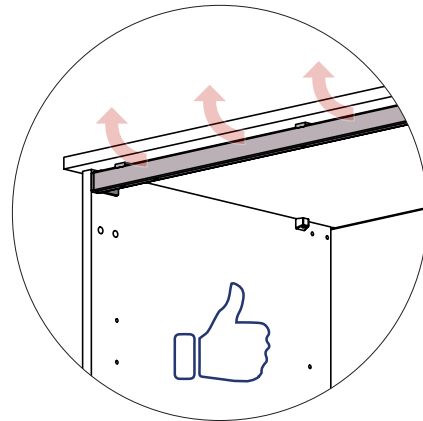
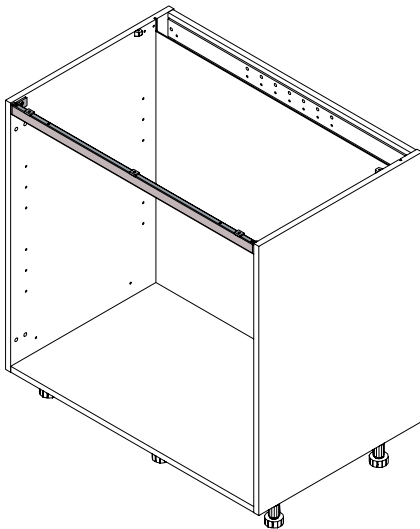


Sens du bandeau après l'avoir retourné / Direction of the reinforcing bar after turning it over



Vue de face / Front view

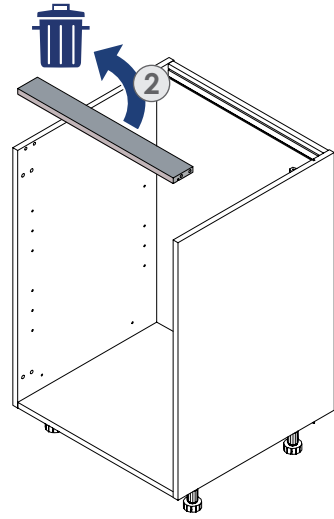
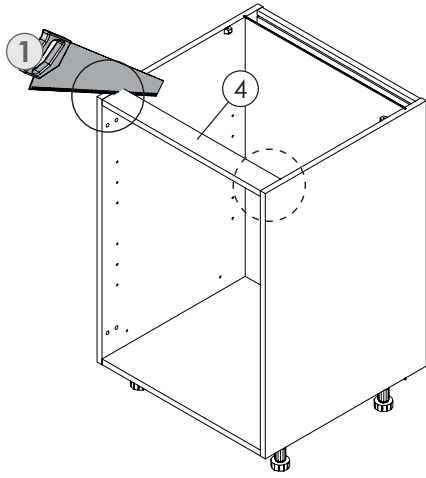
4



4 Remplacement d'un bandeau bois ou métal 2014 à 2021 de 60 cm / Replacement of a 60 cm wooden or 2014 to 2021 metal reinforcing bar

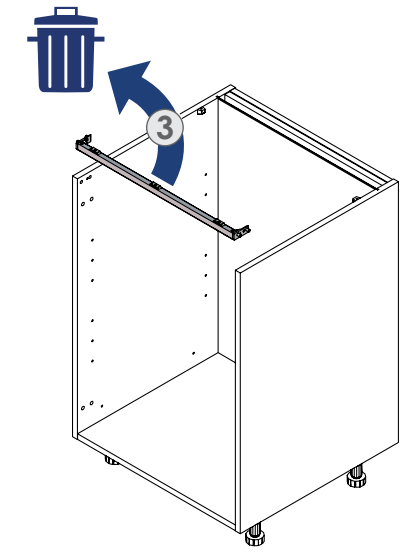
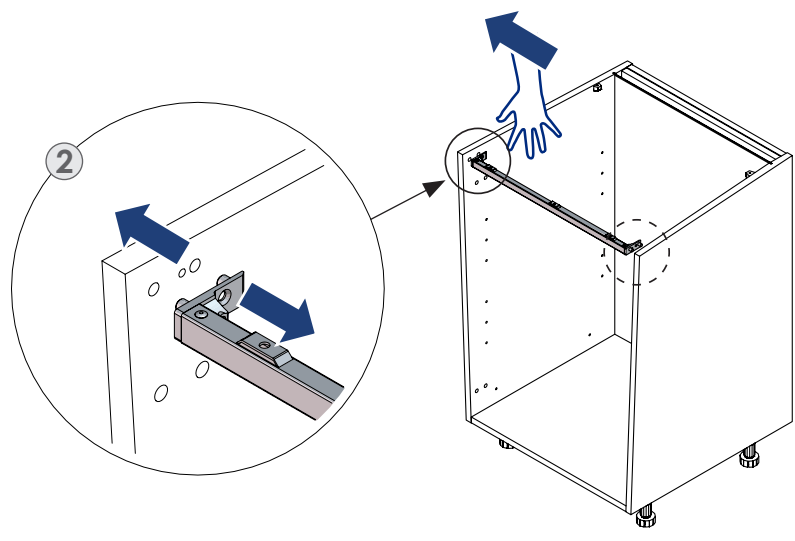
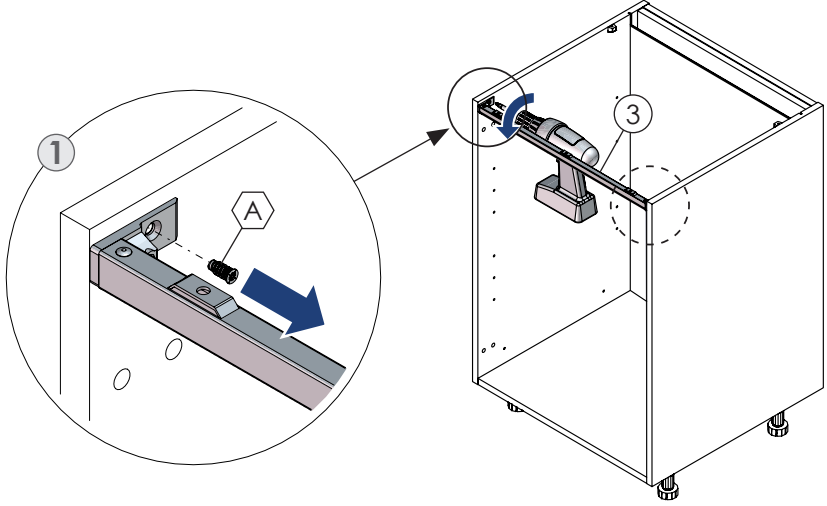
1

Bandeau bois / Wooden reinforcing bar



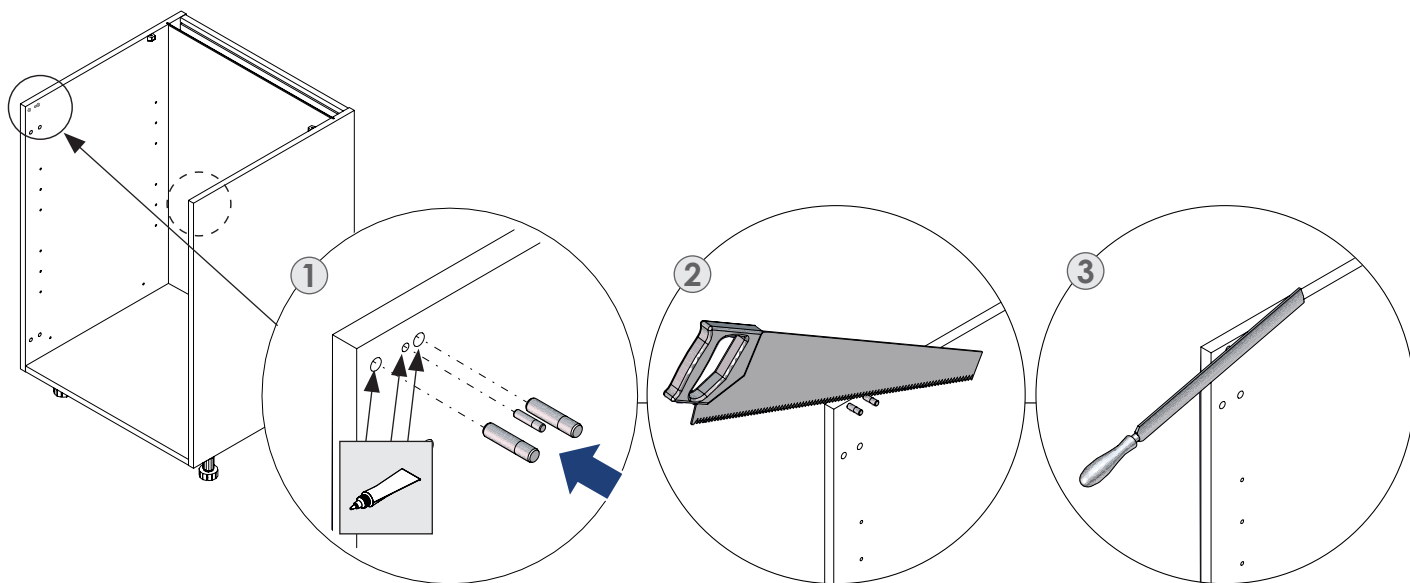
OU / OR

Bandeau métal 2014 / 2014 metal reinforcing bar



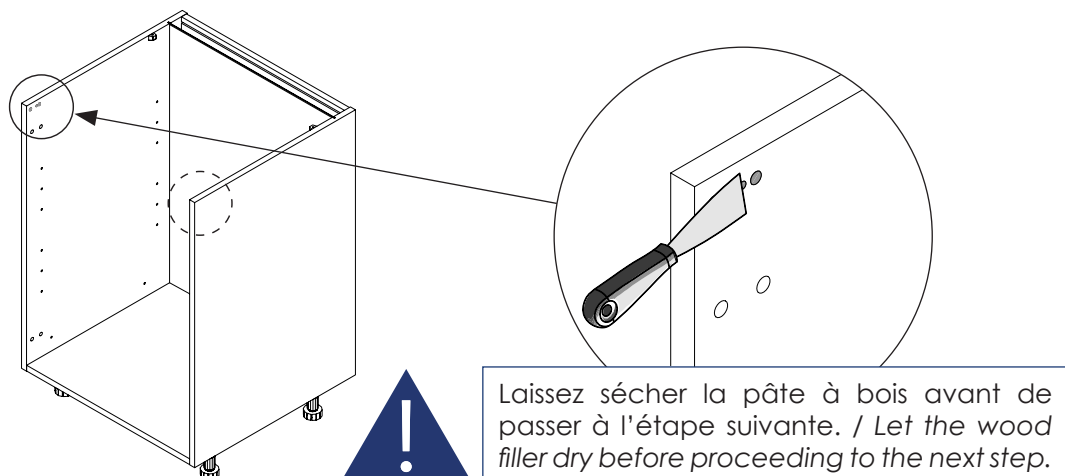
2 Rebouchage des trous / Filling of holes

Avec tourillons / With dowel pins

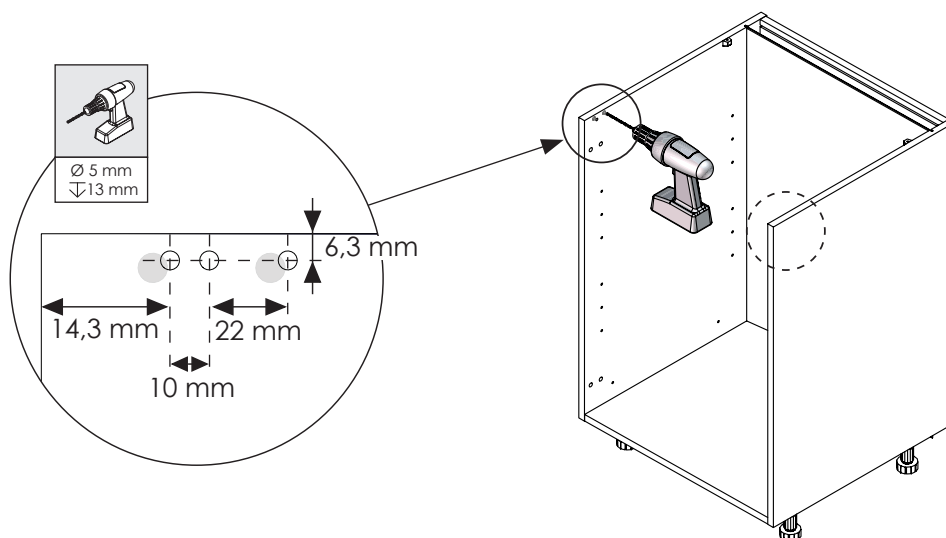


OU / OR

Avec pâte à bois / With wood filler

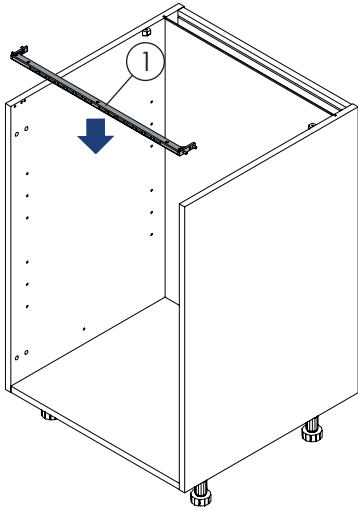


3

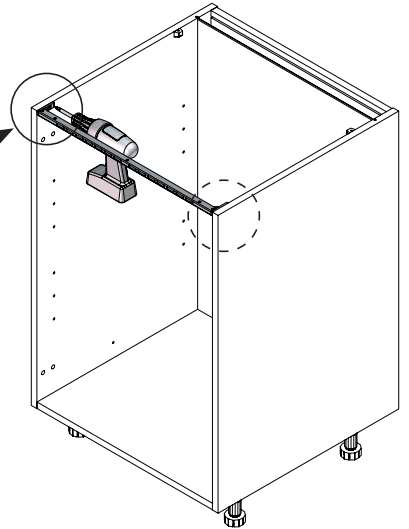
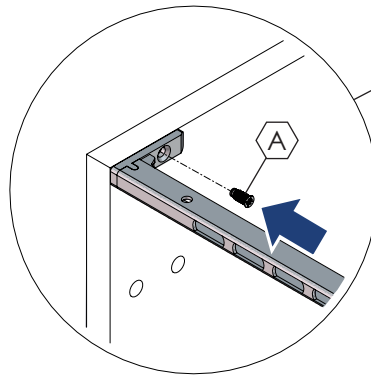


4

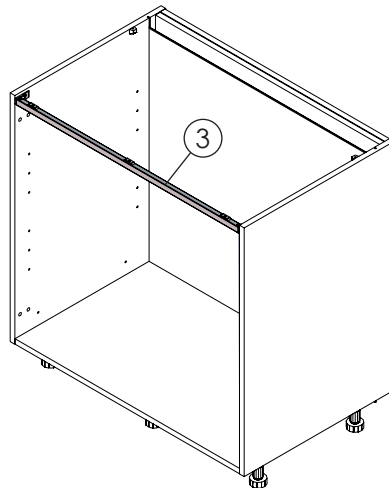
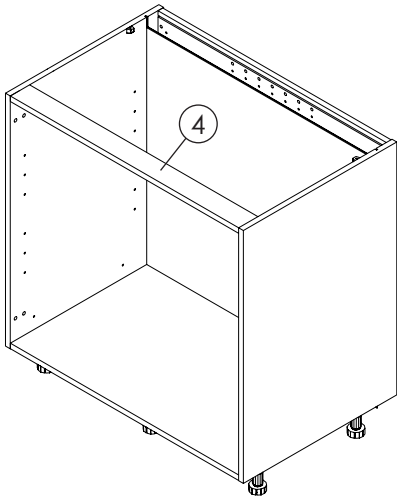
1



2



5 Remplacement d'un bandeau bois ou métal 2014 \geq 80 cm / Replacement of a wooden or 2014 metal reinforcing bar \geq 80 cm



NOT_0000590