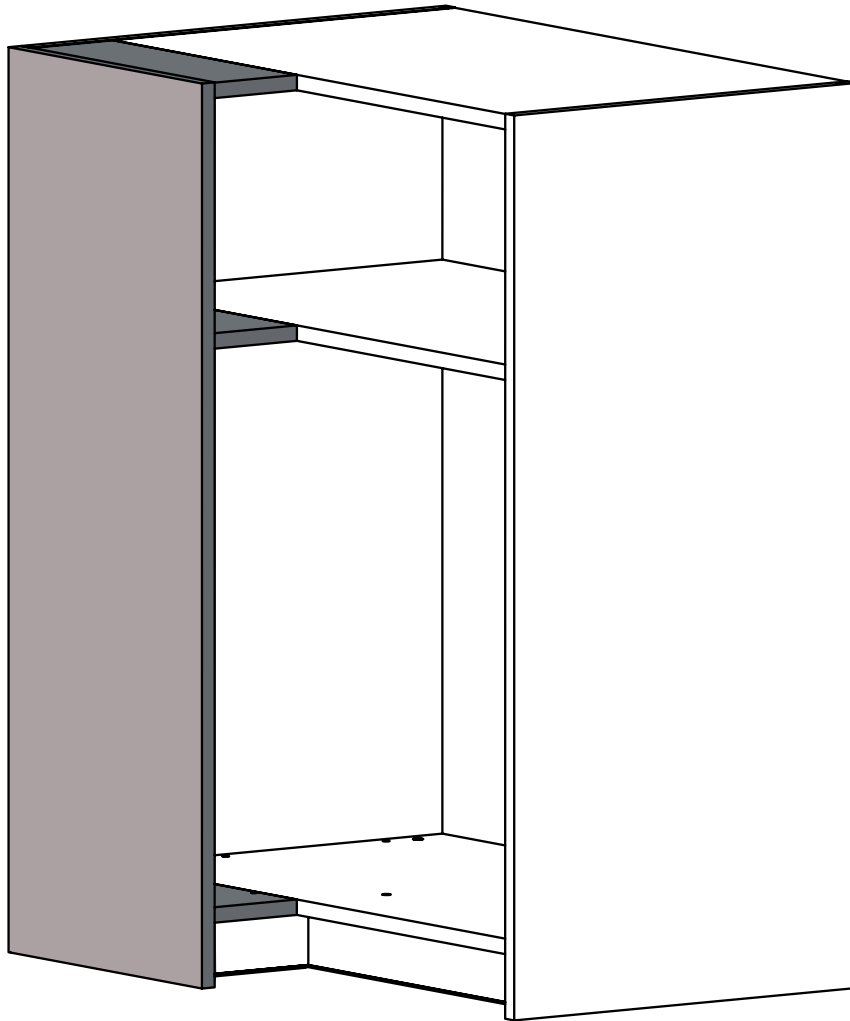


Retour d'angle de colonne

Column angle return

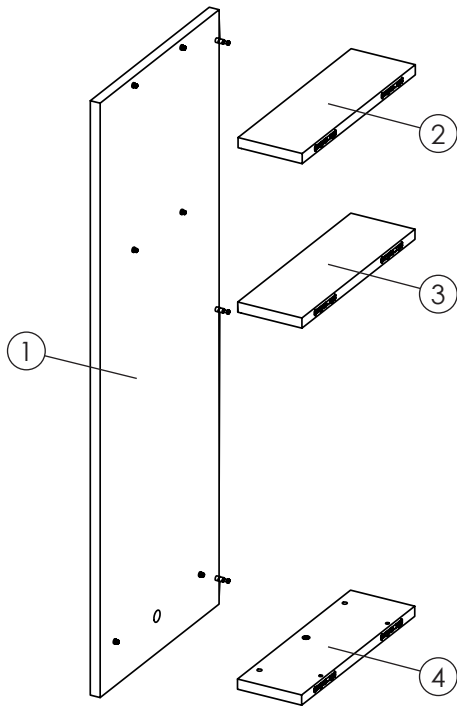
Instructions de montage
Mounting instructions



Attention : les colonnes doivent être fixées à un mur ou à des meubles adjacents. /
Caution: the columns must be fastened to a wall or to nearby pieces of furniture.



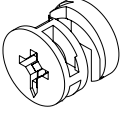
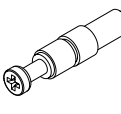
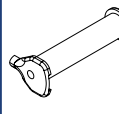
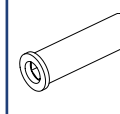
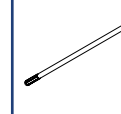
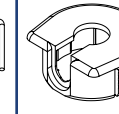
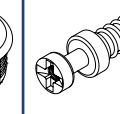
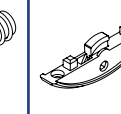
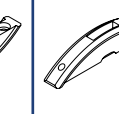


1	Joue / Side panel	3	Etagère / Shelf
2	Plafond / Top	4	Fond / Bottom



NOT_0000067

Pour le montage de la colonne, de la barre de penderie et des socles, se référer à la notice **NOT_0000067** / For the column, the wardrobe bar and the plinths assembly, please refer to the **NOT_0000067** mounting instructions

Quincaillerie / Hardware

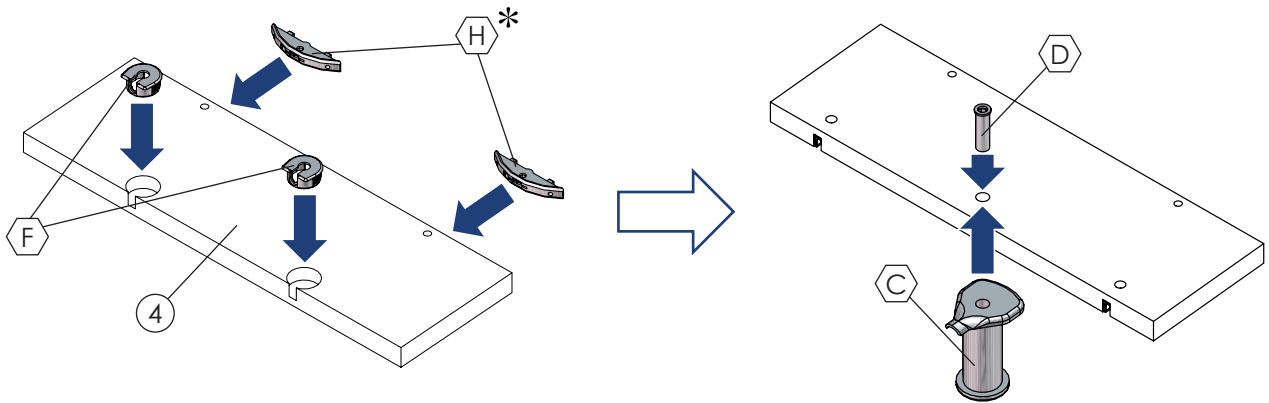
CAC_0000209  A	CAC_0000210  B	CAC_0000282  C	CAC_0000283  D	CAC_0000285  E	CAC_0000202  F	CAC_0000207  G	CAC_0002166  H	CAC_0002165  I	CAC_0001457  Ø13 J
CAC_0001499  Ø20 K									

Outillage non fourni / Not supplied tools

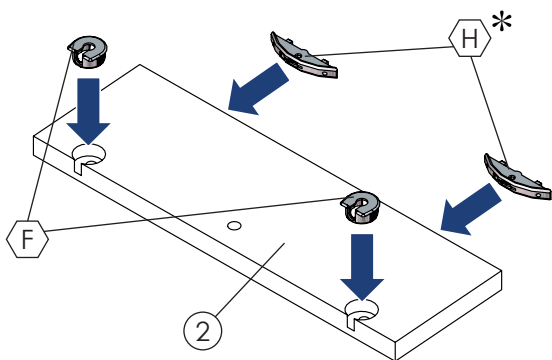
									
--	---	---	---	--	--	--	--	--	--

1 Assemblage du fond et du plafond / Bottom and top assembly

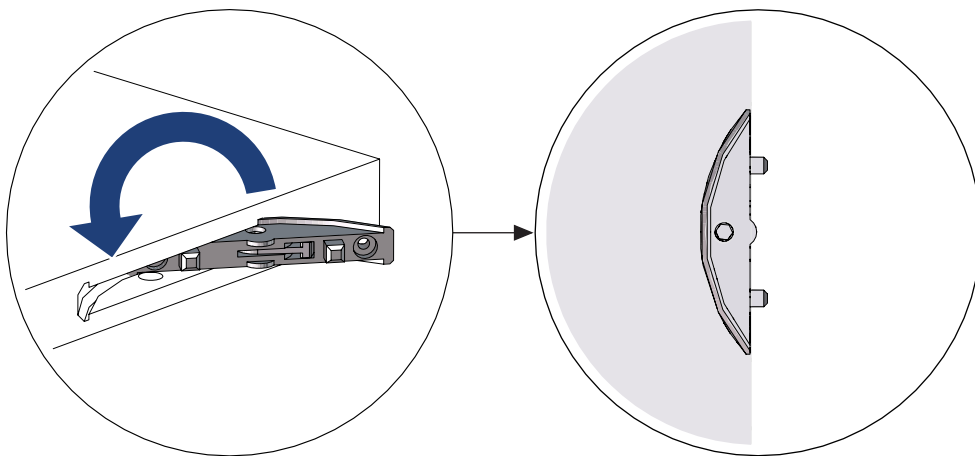
Fond / Bottom :



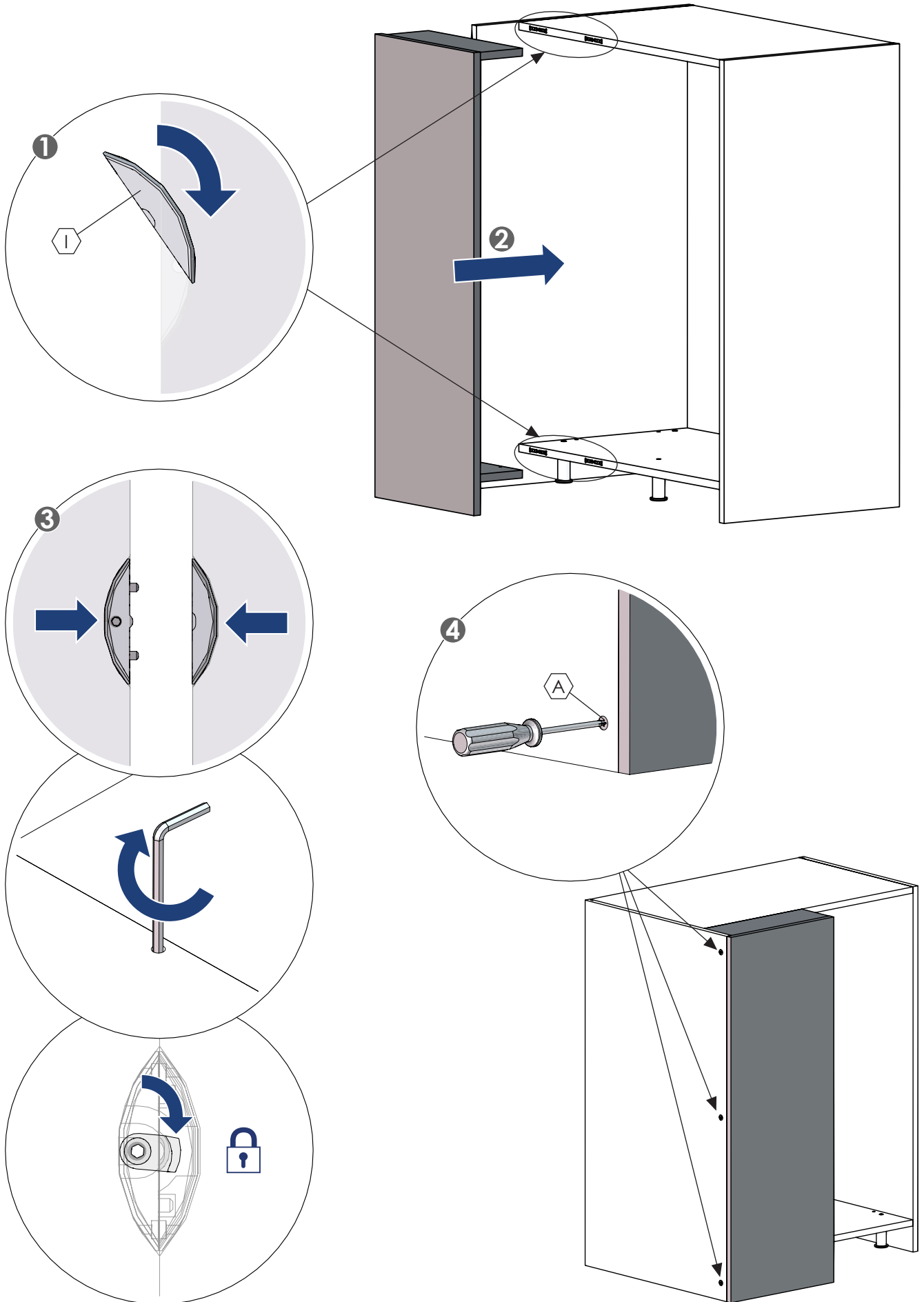
Plafond / Top :



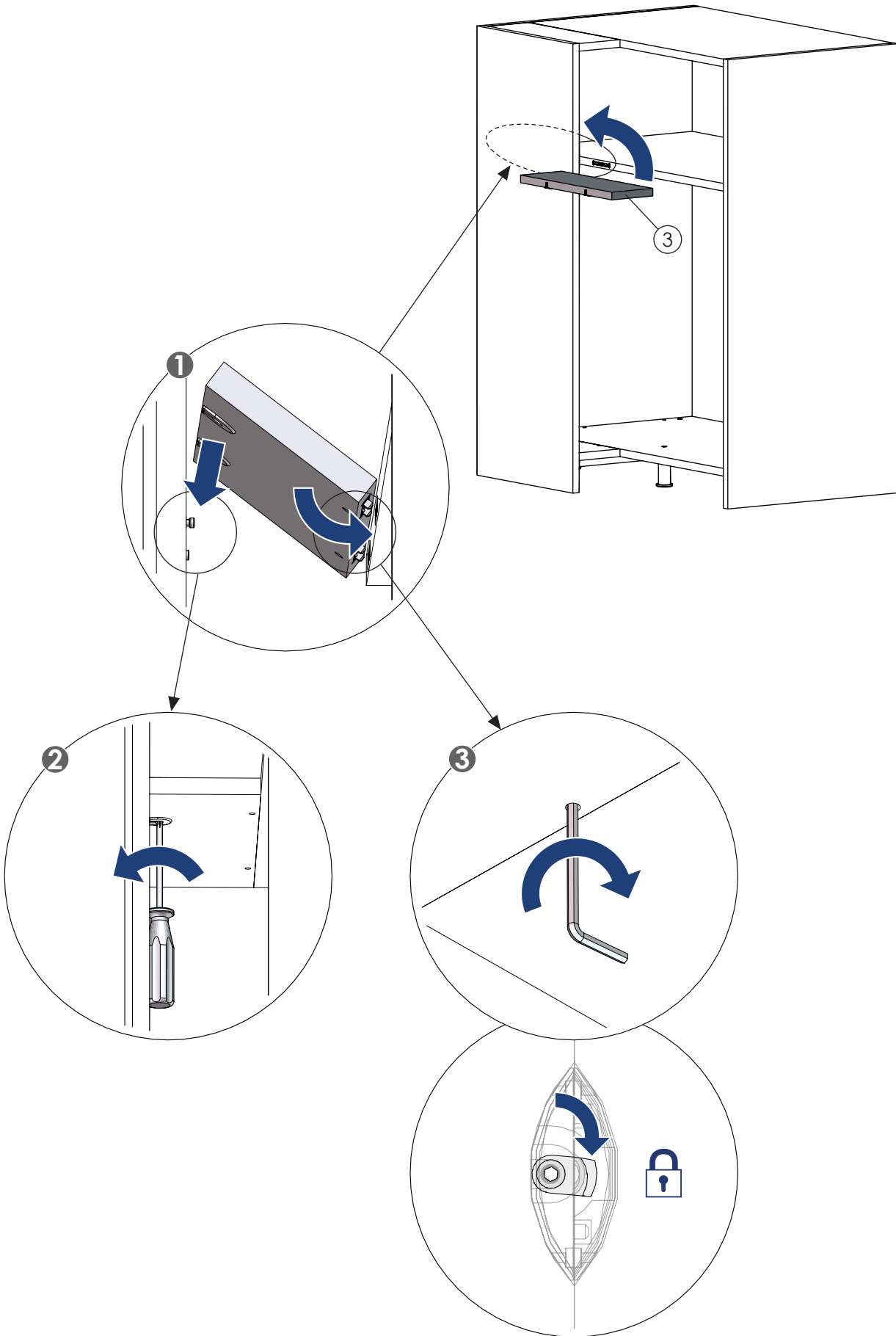
* Utiliser les pièces (H) avec la serrure / Use the parts (H) with the lock



3 Assemblage sur la colonne / Assembly on the column

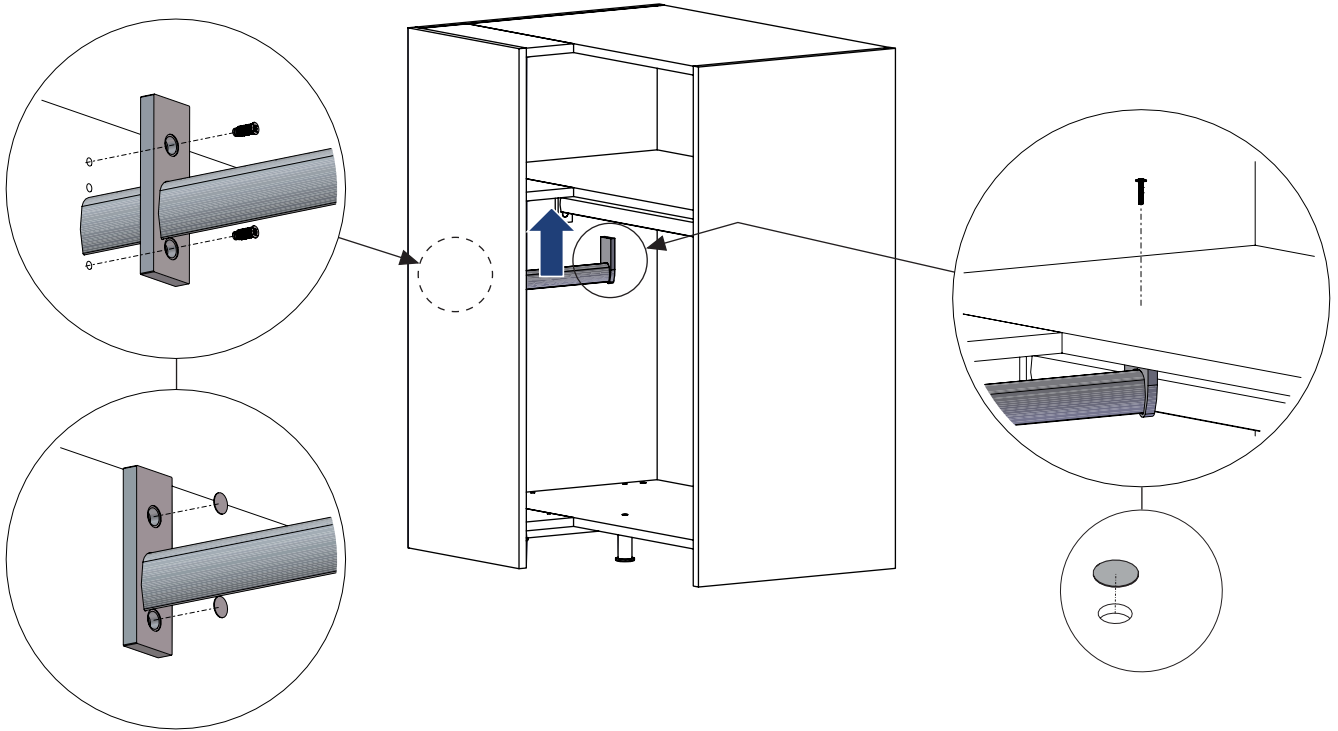


4 Assemblage de l'étagère / Shelf assembly



5 Montage du retour de barre de penderie / Assembly of the wardrobe bar return

1



2

