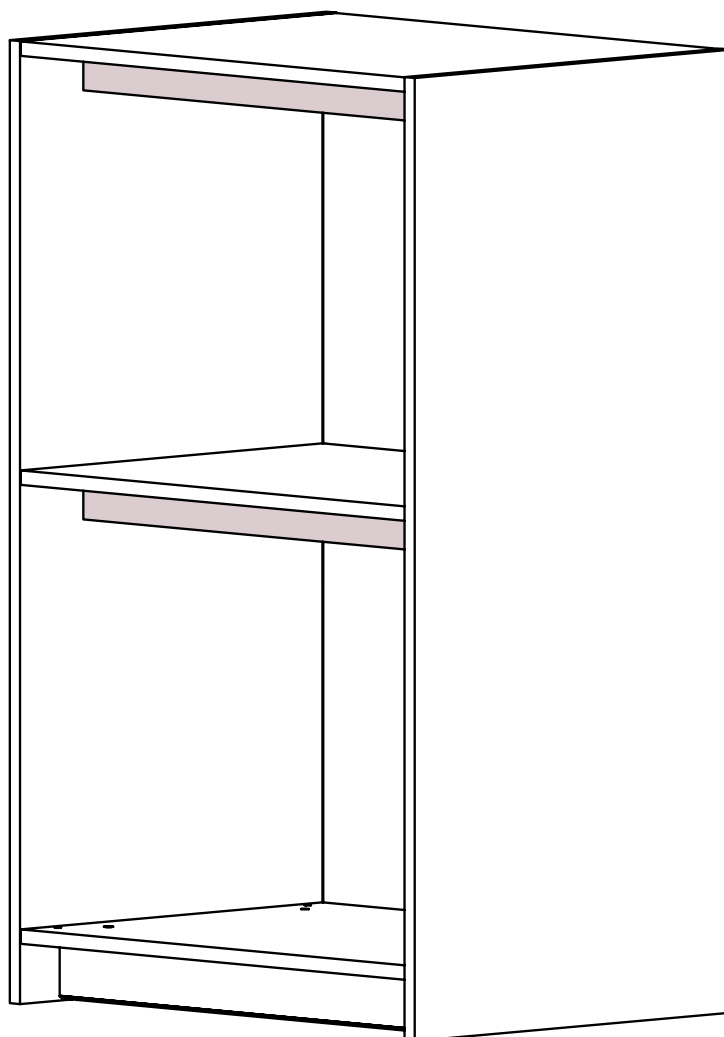


Renfort d'étagère Shelf reinforcer

Instructions de montage
Mounting instructions



Attention : les colonnes doivent être fixées à un mur ou à des meubles adjacents. /

Caution: the columns must be fastened to a wall or to nearby pieces of furniture.



x 1

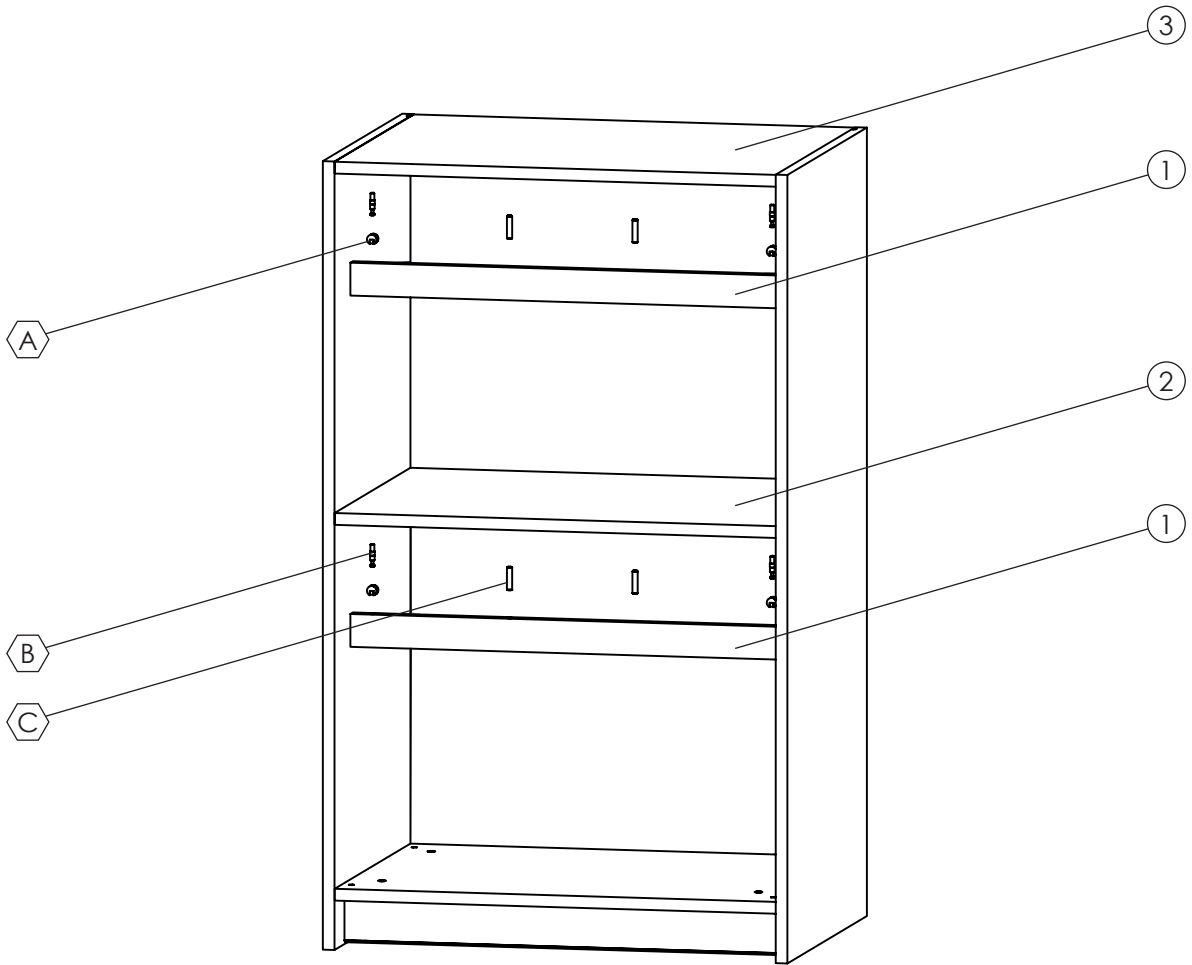


15 min



Glossaire / Glossary

1	Bandeau de renfort / Reinforcer band	3	Plafond / Top
2	Etagère / Shelf		



Quincaillerie / Hardware

CAC_0001081	CAC_0000210	CAC_0000278	CAC_0000320						
A	B	C	D						

Outils non fournis / Not supplied tools

--	--	--	--	--	--	--	--	--	--

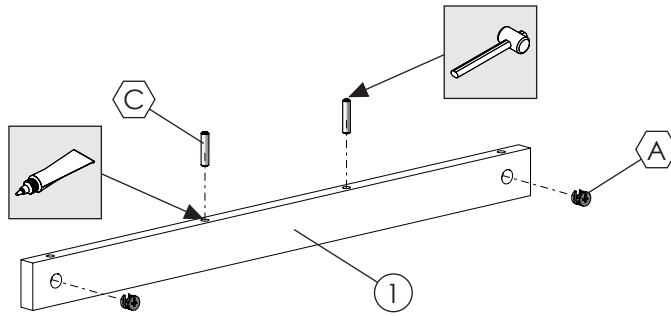


Le bandeau de renfort peut se monter avant ou après la pose de l'étagère ou du plafond. / The reinforce band can be mounted before or after the installation of the shelf or the top.

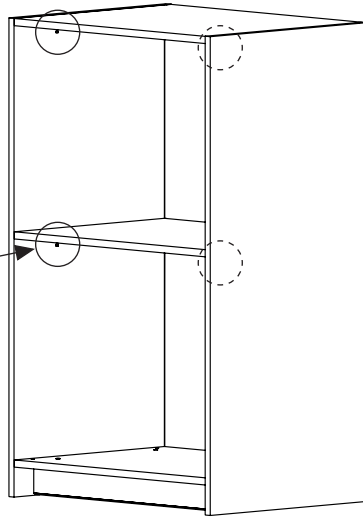
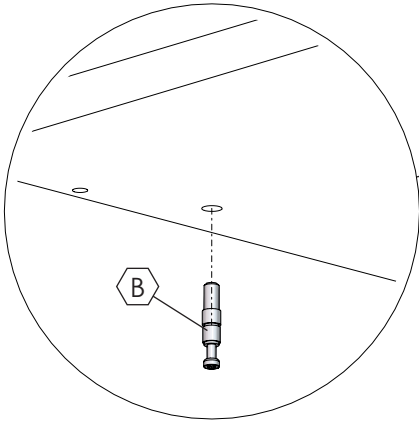
1



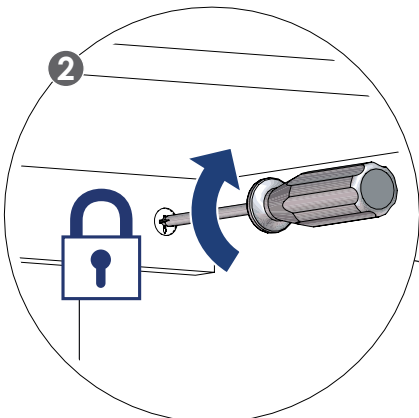
Collage obligatoire / Mandatory gluing



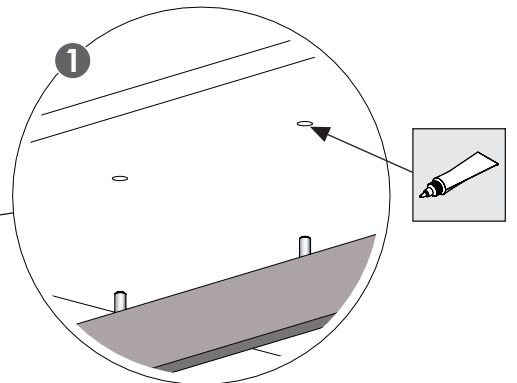
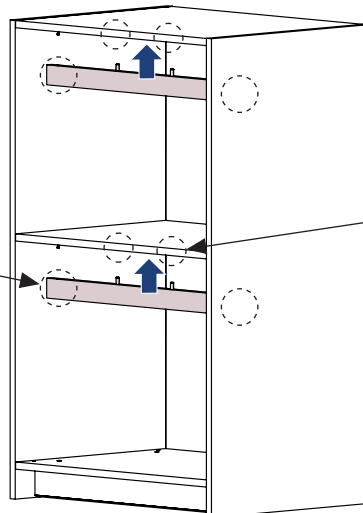
2



3



Vue arrière / Back view



Collage obligatoire / Mandatory gluing