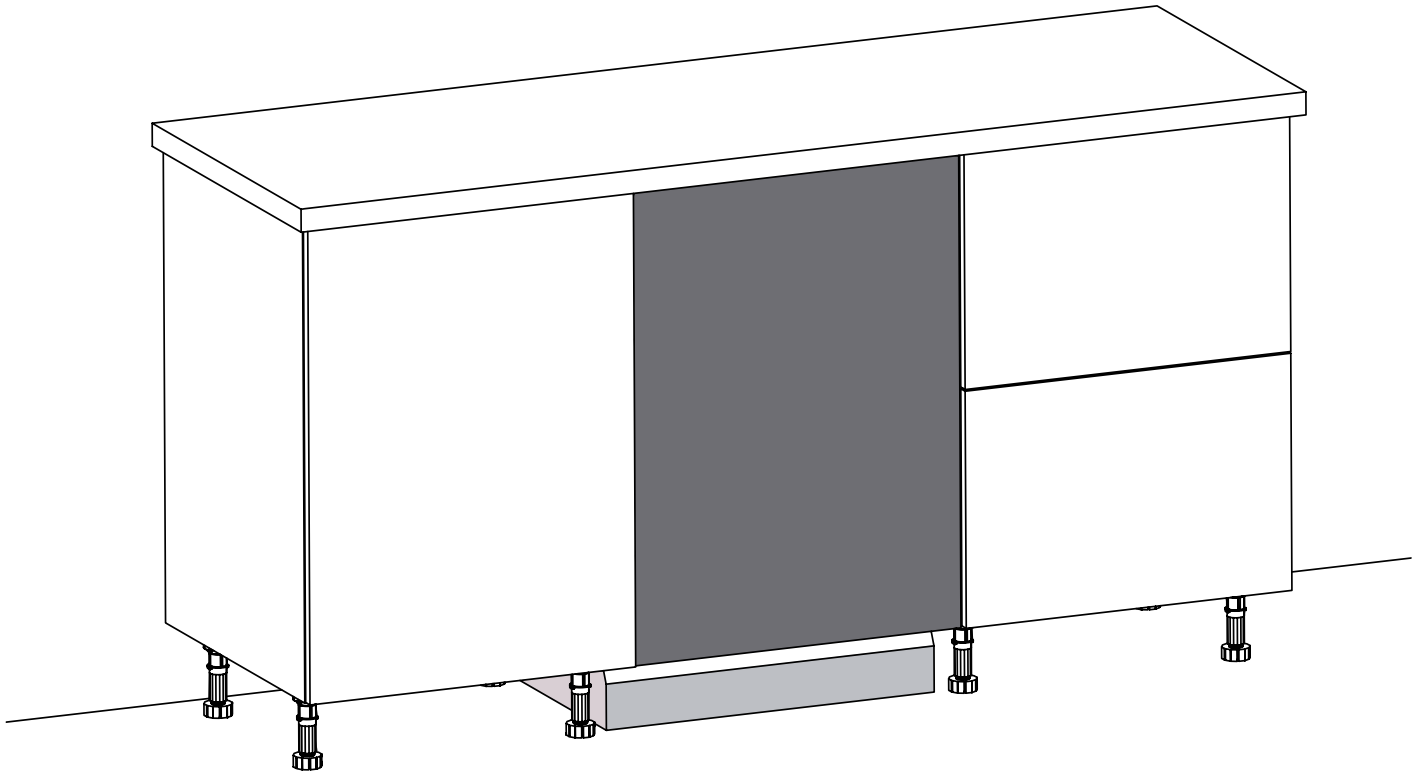





Porte d'intégration pour lave-vaisselle

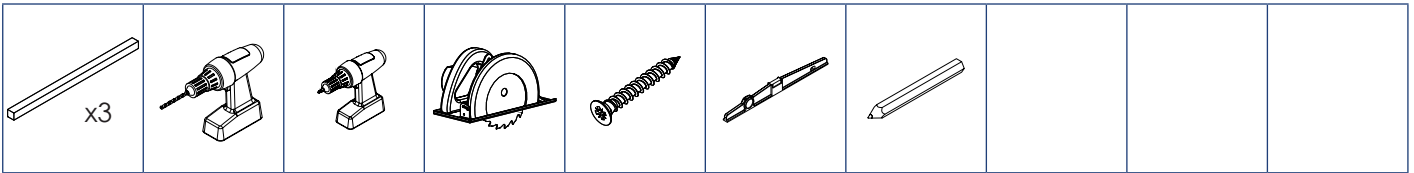
Integration door for dishwasher

Instructions de montage
Mounting instructions



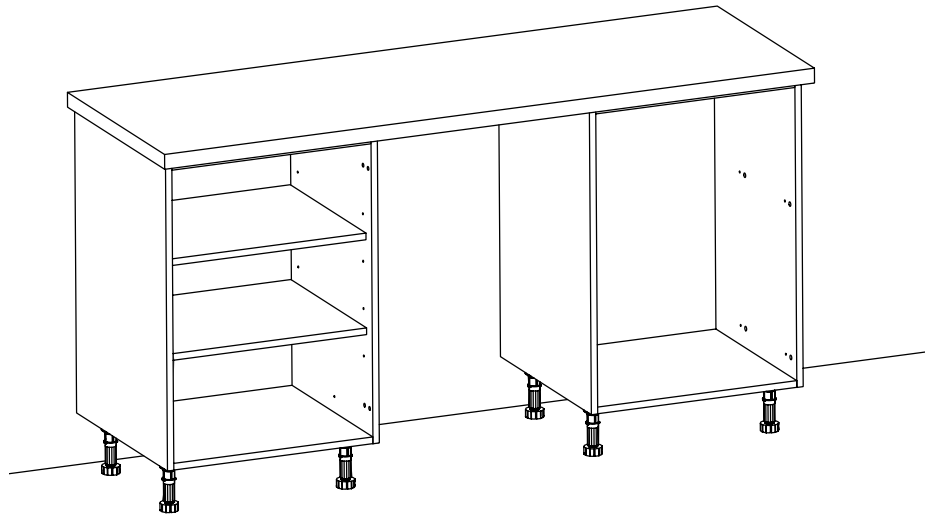
Dimensions (mm)	Références / References
<p>450 / 600 630 797 / 828 450 / 600</p>	<p>P18 ZPI7</p> <hr/> <p>Nécessaire / Necessary</p> <p> x 2  1 h </p>

Outillage non fourni / Not supplied tools



Avant de démarrer / Before start

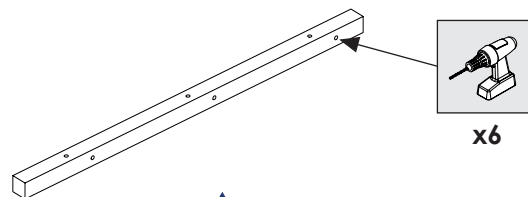
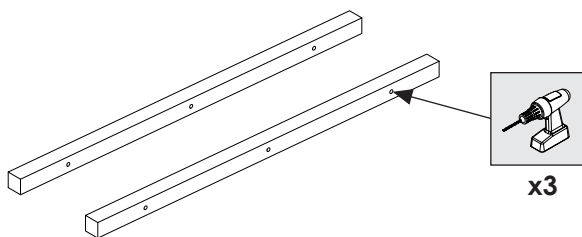
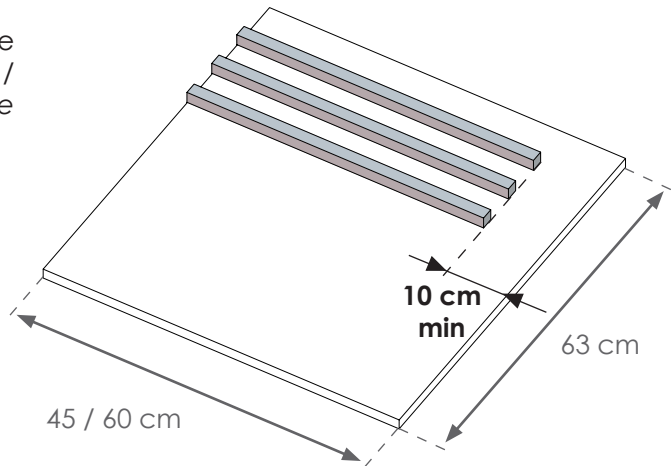
Les meubles voisins doivent être réglés et fixés au mur / Fix on the wall and adjust the near units



1

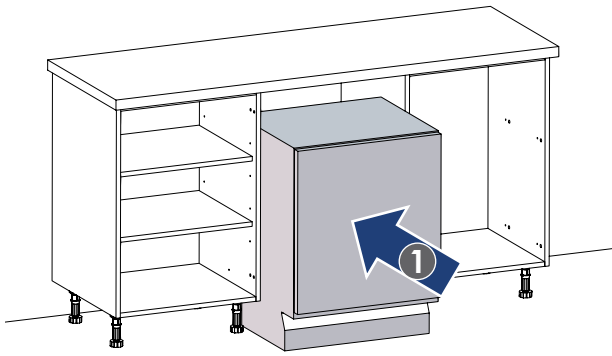
Les tasseaux doivent être plus courts que le petit côté de l'étagère, d'au moins 10 cm / Use cleats shorter than the short length of the shelf, at least 10 cm

Les tasseaux ne sont pas fournis / Cleats are not supplied

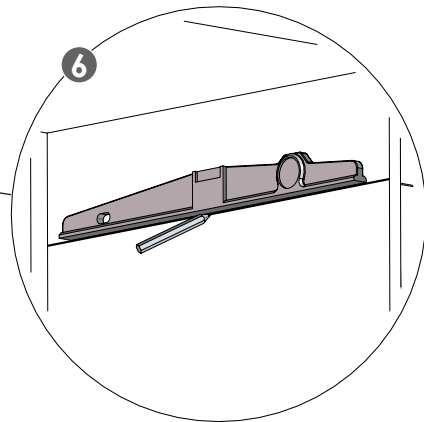
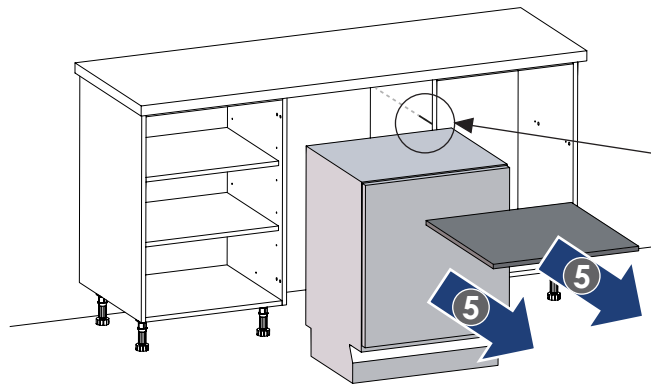
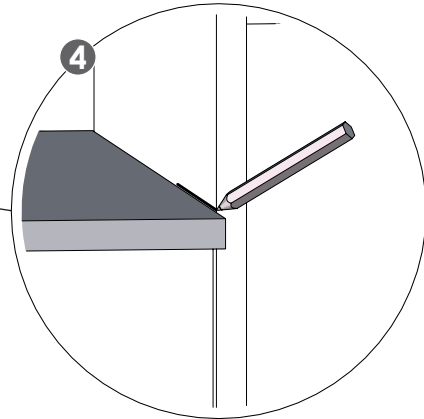
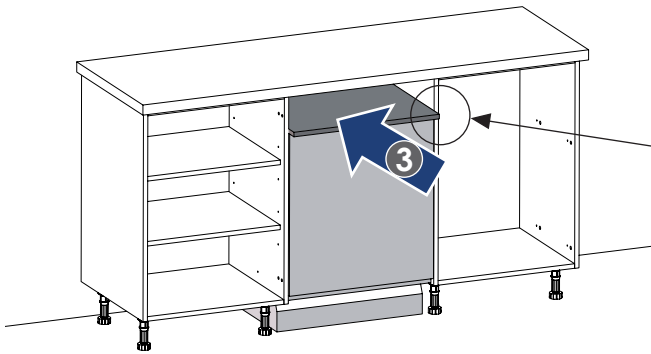


Décaler les perçages / Shift the drillings

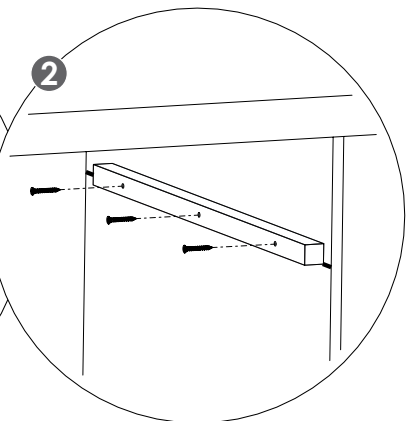
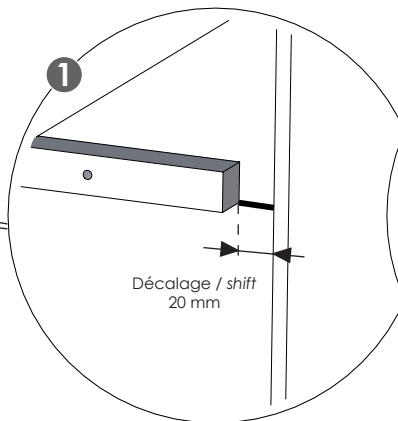
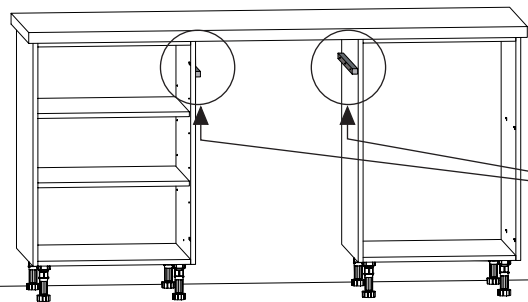
2



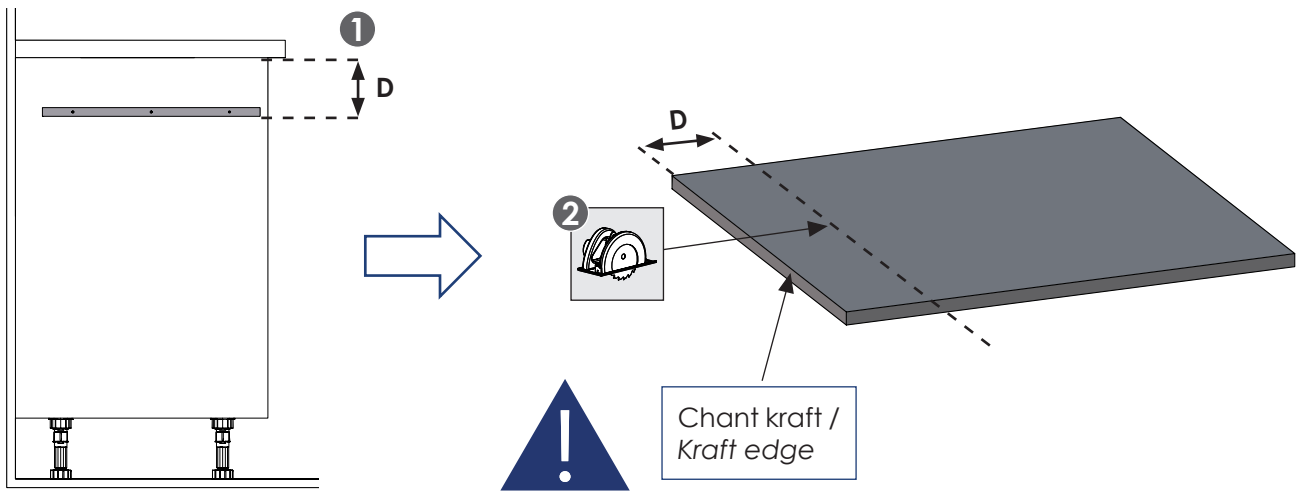
2 Régler le lave-vaisselle /
Adjust the dishwasher



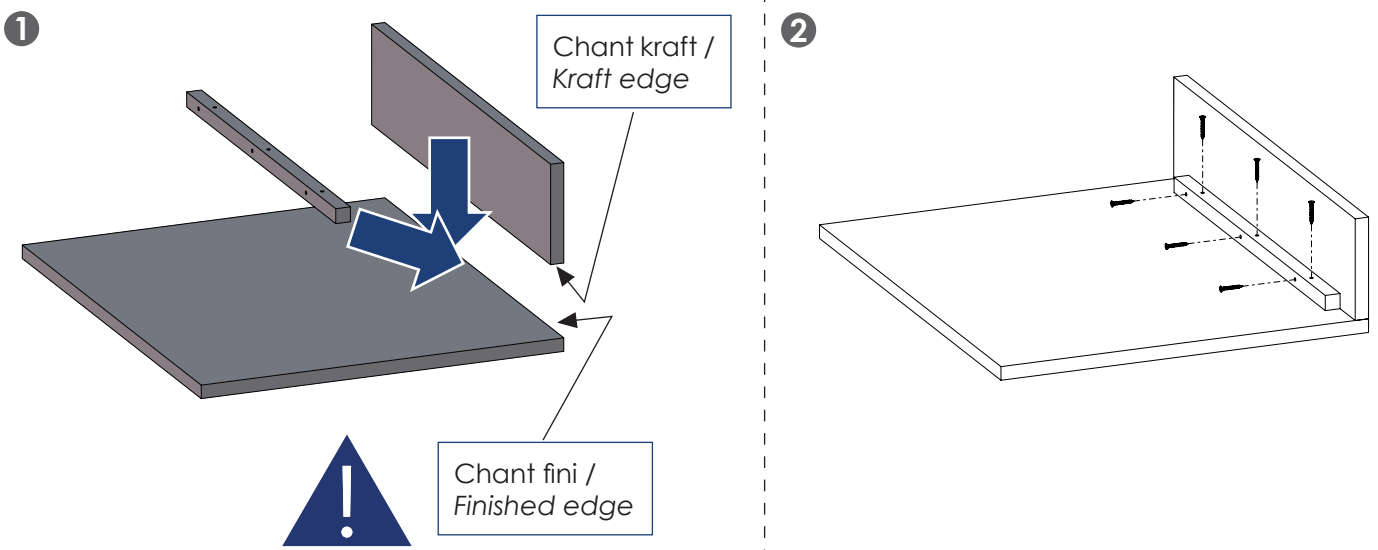
3



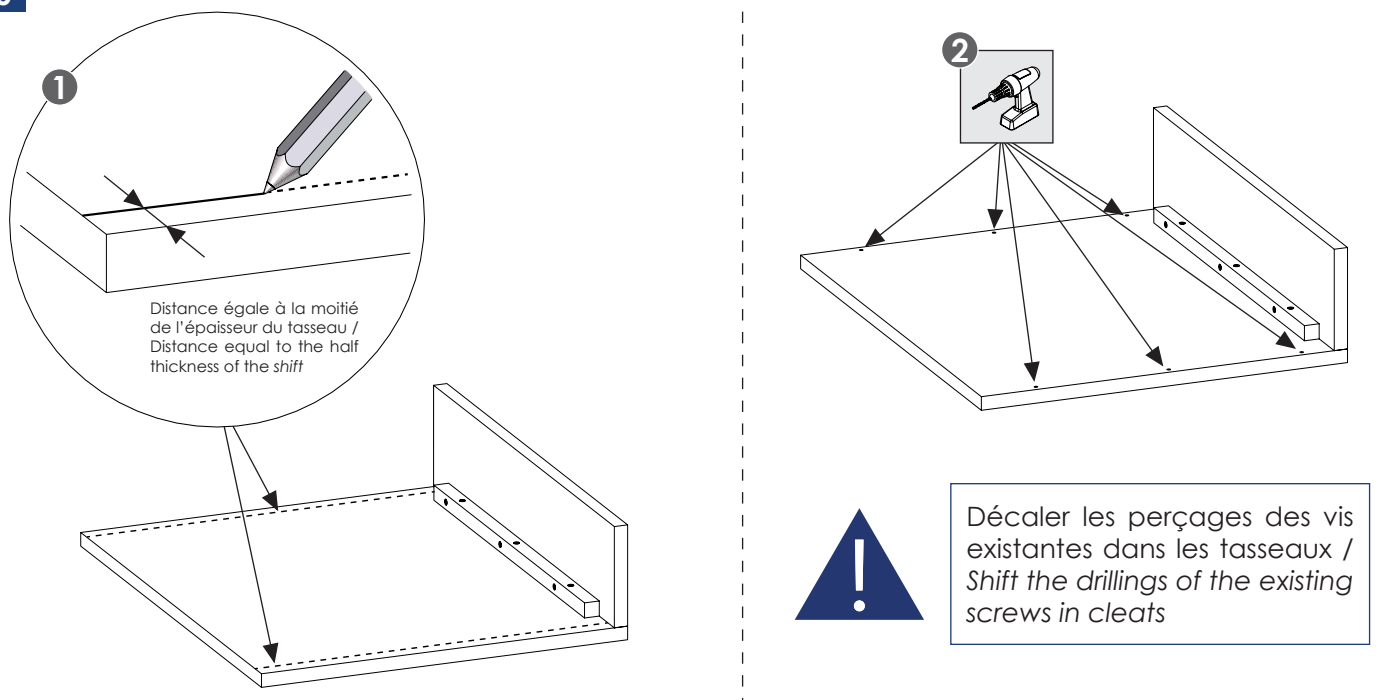
4

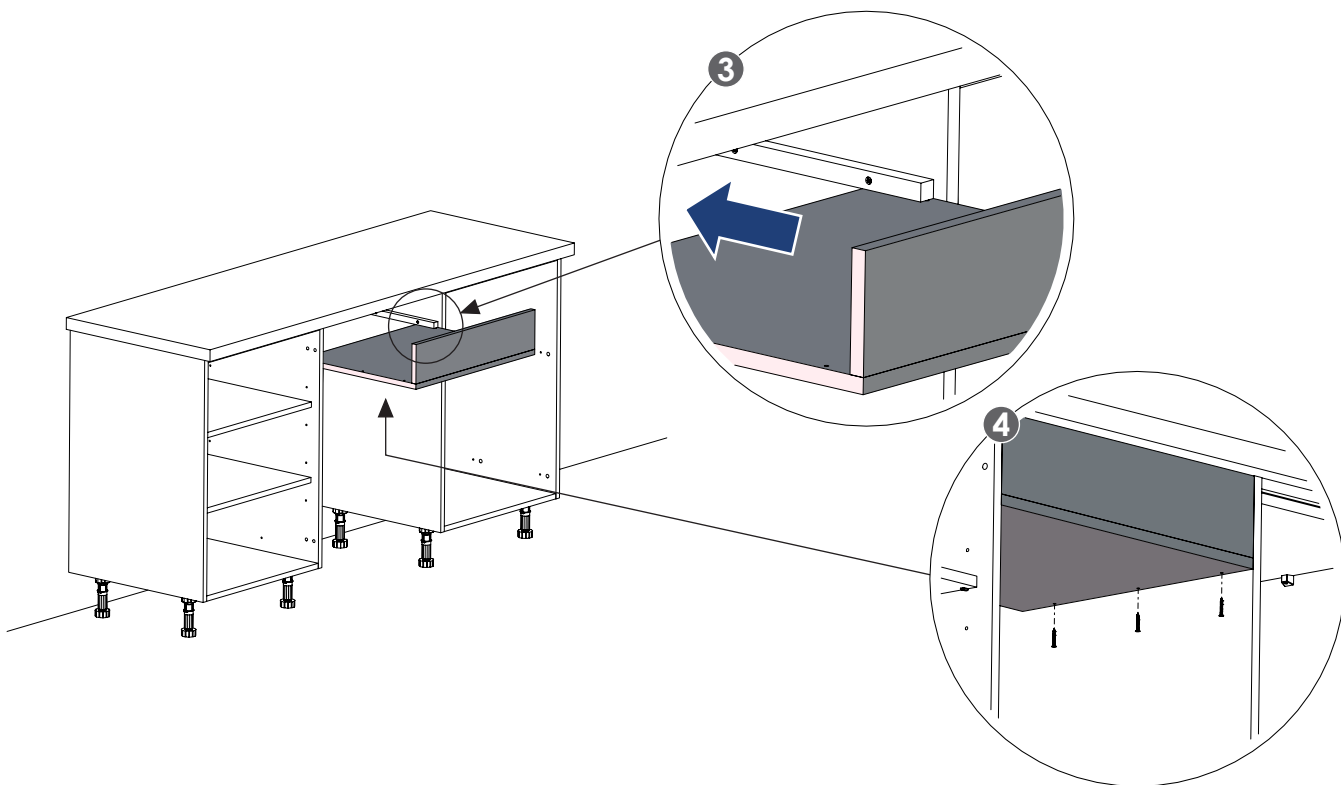


5

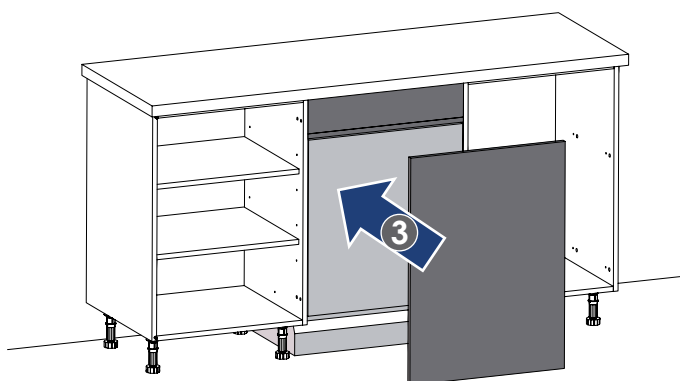
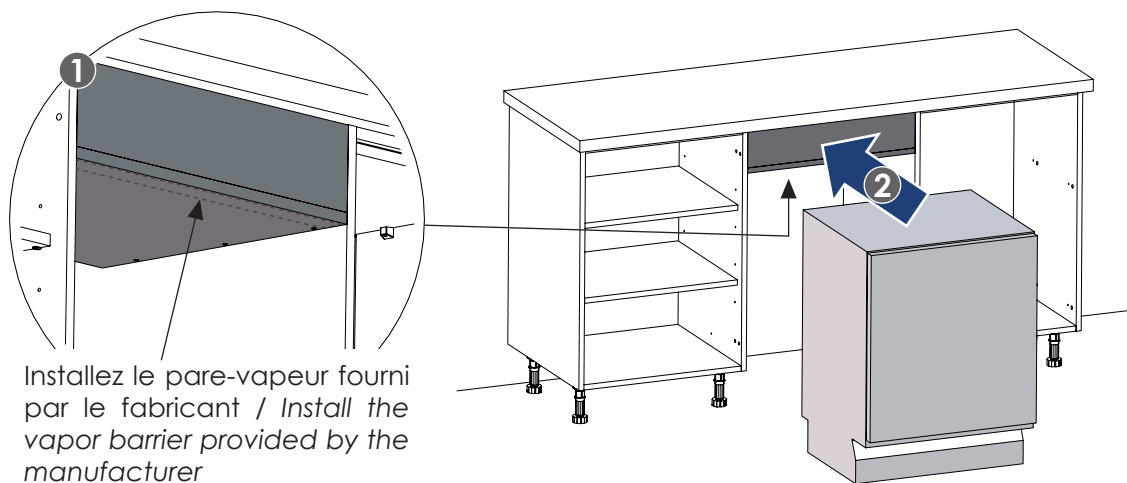


6





7



Reportez-vous au mode d'emploi du fabricant pour fixer la porte d'intégration sur votre lave-vaisselle / Refer to the manufacturer's instructions to fix the integration door to your dishwasher