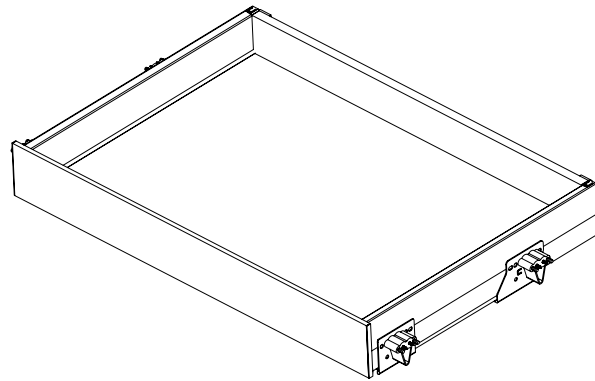
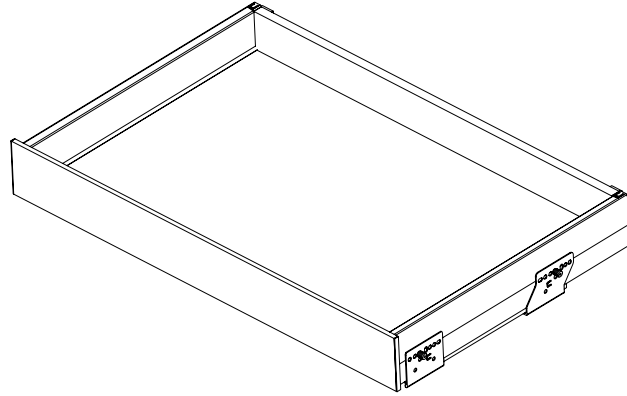


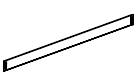
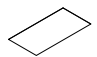
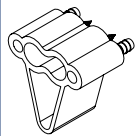
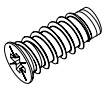
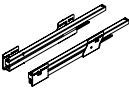
Tiroirs anglais Living Scala

Internal drawers Scala Living




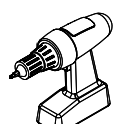
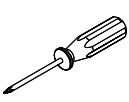
Instructions de montage
Mounting instructions



Quincaillerie / Hardware

| | | | | | | | | | | |
|--|---|---|---|---|--|--|--|--|--|--|
| CAC_0002149 | CAC_0000315 | ECA_0000041 | CAC_0000647 | CAC_0000376 | | | | | | |
|  |  |  |  |  | | | | | | |
| A | B | C | D | E | | | | | | |

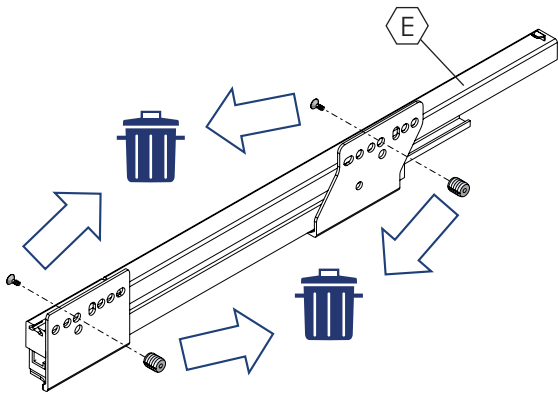
Nécessaire / Necessary

| | | | | | | | | | | |
|---|---|---|---|---|--|--|--|--|--|--|
|  |  |  |  |  | | | | | | |
| x 1 | 10 min | | | | | | | | | |

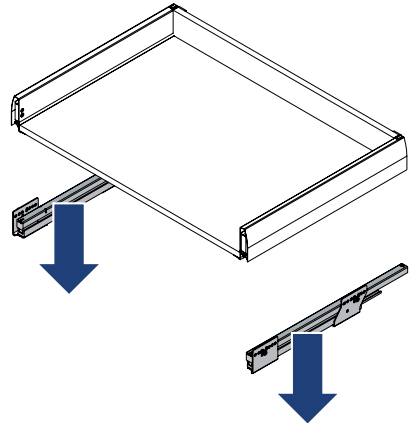
Attention : les colonnes doivent être fixées à un mur ou à des meubles adjacents. /

Caution: the columns must be fastened to a wall or to nearby pieces of furniture.

1

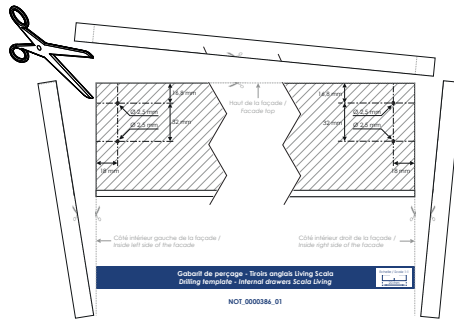


2



3

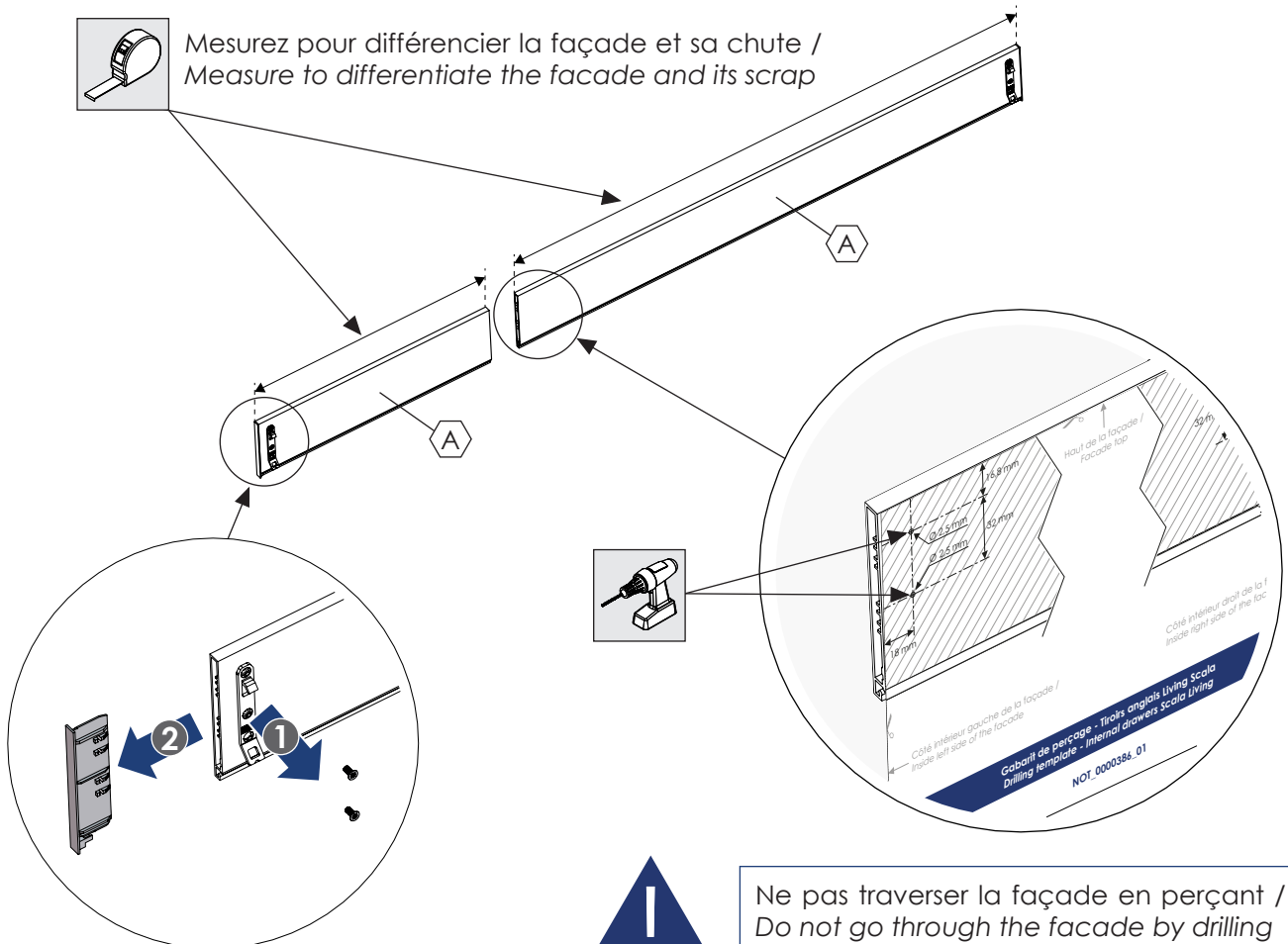
Utilisez le gabarit de perçage /
Use the drilling guide



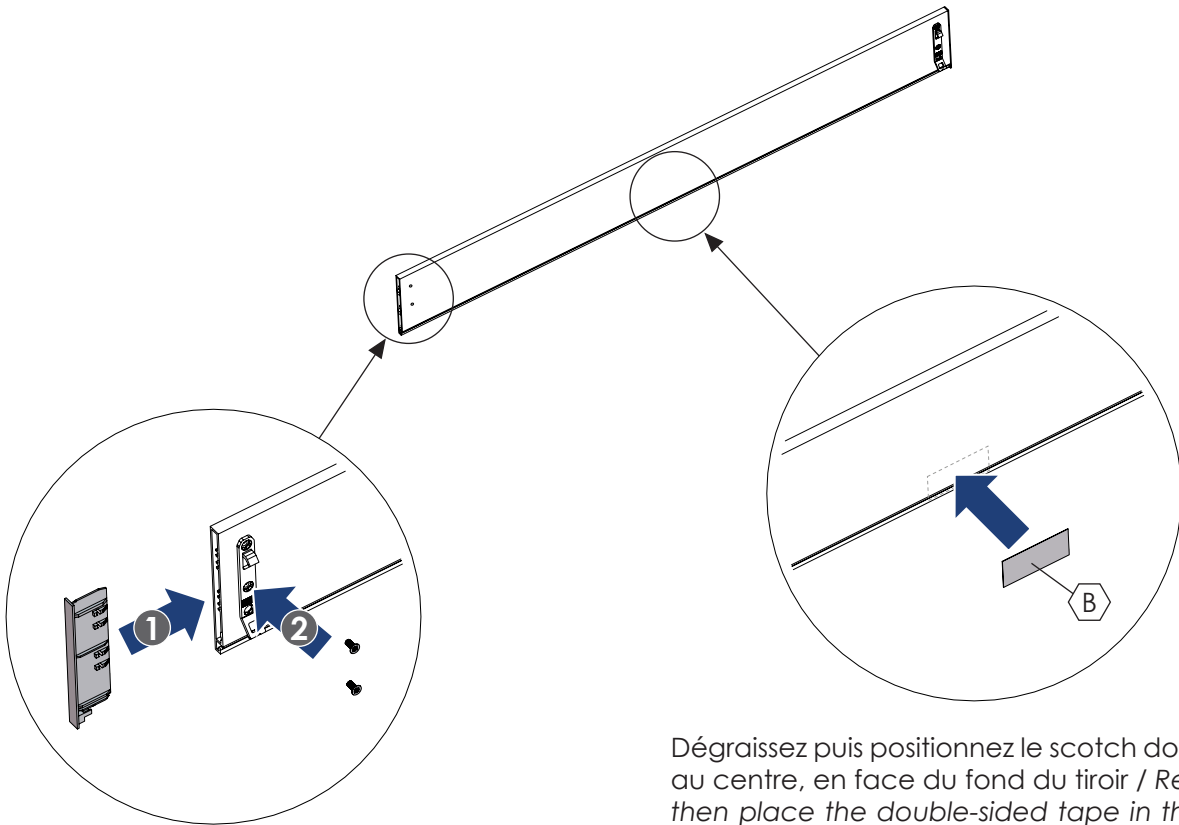
NOT_0000386



Mesurez pour différencier la façade et sa chute /
Measure to differentiate the facade and its scrap

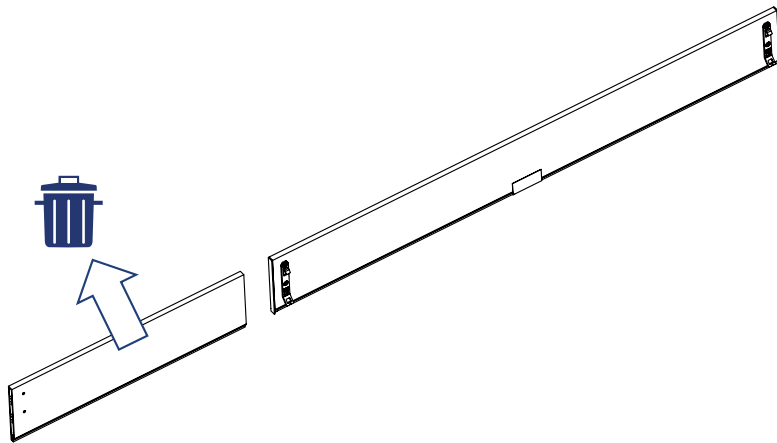


4

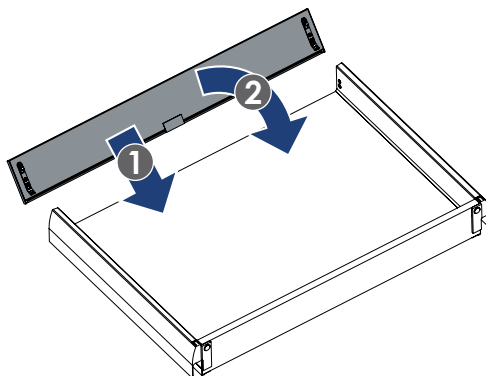


Dégraissez puis positionnez le scotch double-face au centre, en face du fond du tiroir / Remove fat then place the double-sided tape in the centre, in front of the drawer bottom

5

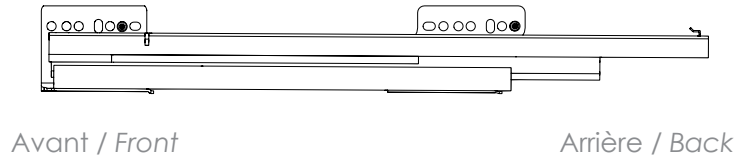
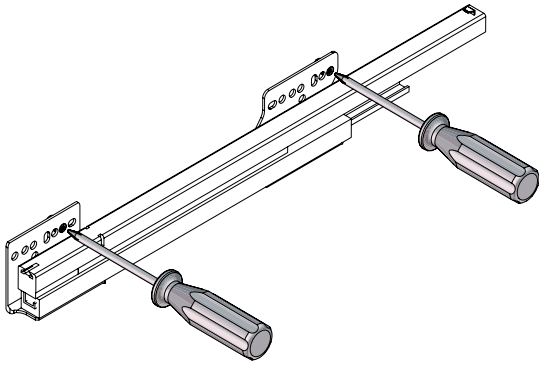


6

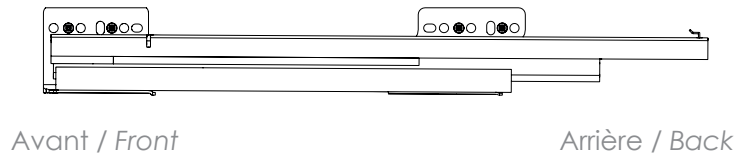
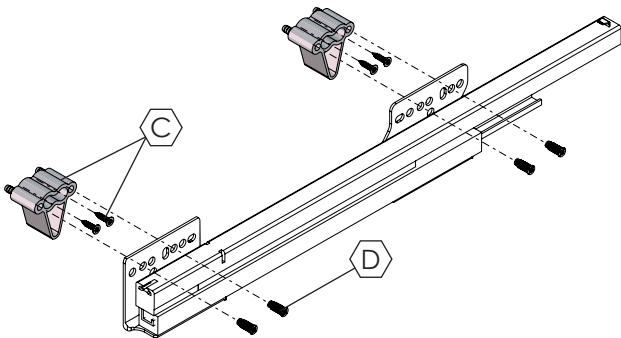


7

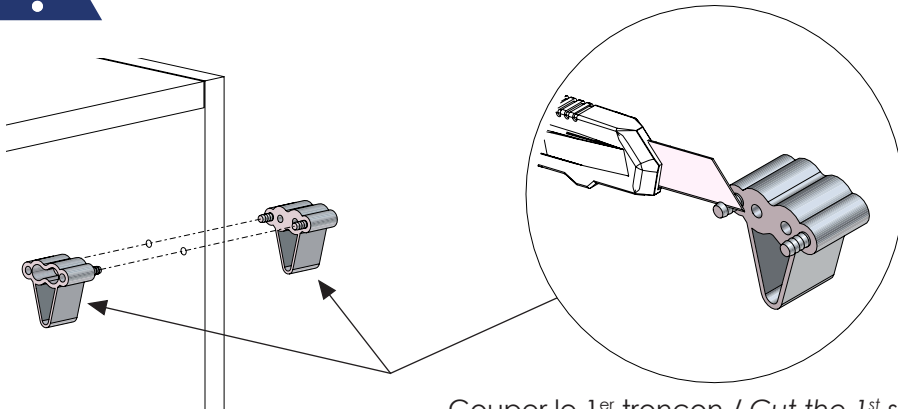
Coulisses sans cales / Slides without wedges



Coulisses avec cales / Slides with wedges

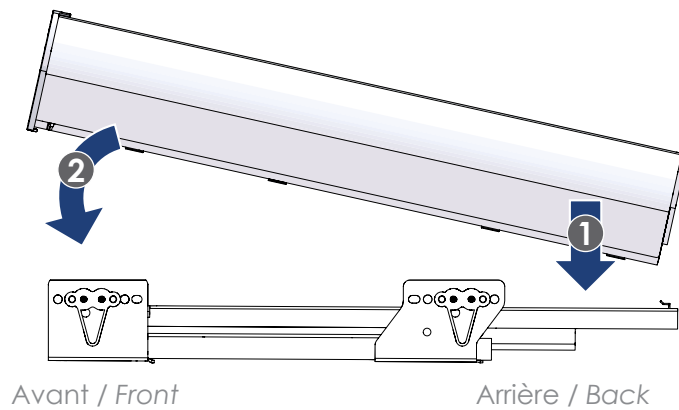


Si 2 cales sont face à face / If 2 wedges are face to face :



Couper le 1^{er} tronçon / Cut the 1st section

8



Avant / Front

Arière / Back