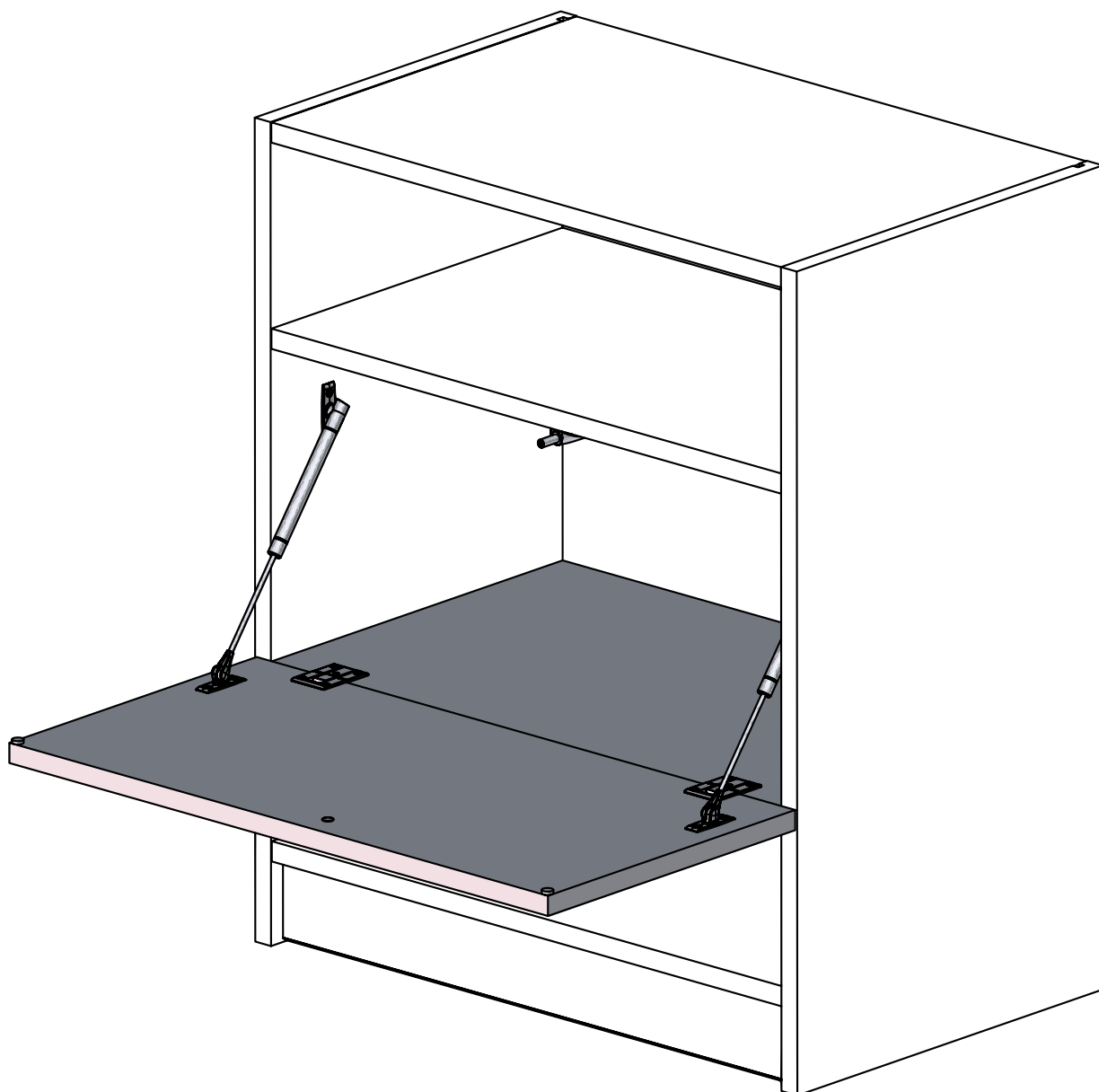


Abattant avec vérin

Flap with cylinder

Instructions de montage
Mounting instructions



Attention : les colonnes doivent être fixées à un mur ou à des meubles adjacents. /

Caution: the columns must be fastened to a wall or to nearby pieces of furniture.



x 1

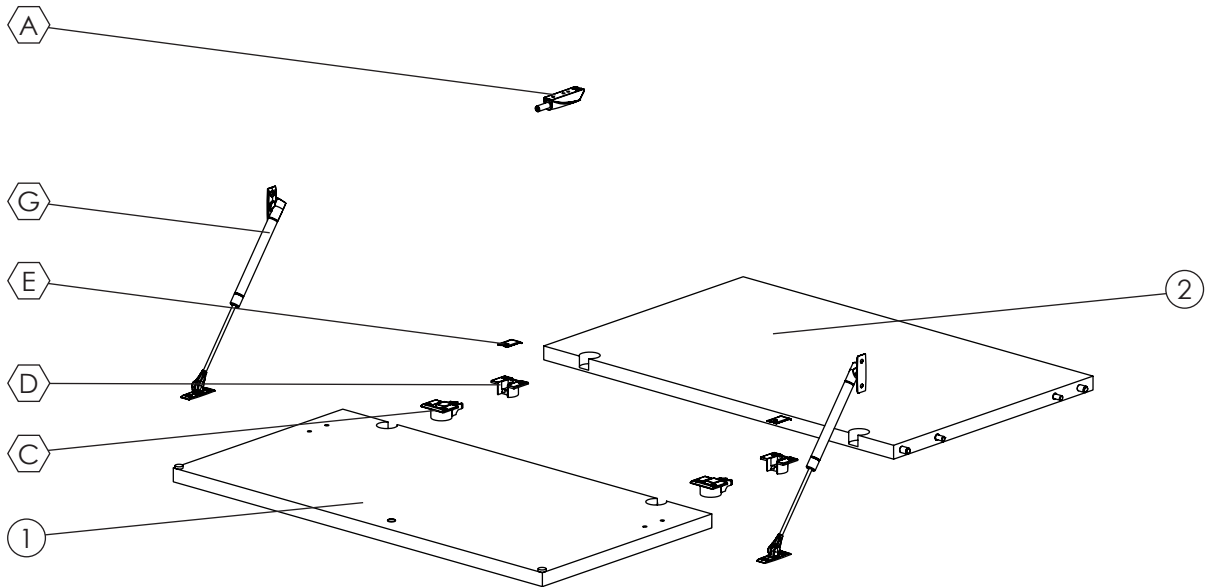


15 min



Glossaire / Glossary

1	Abattant / Flap	A	Touche-lâche magnétique / Magnetic push button
2	Etagère de l'abattant / Flap shelf	G	Vérin / Cylinder
		E	Cache de la charnière / Hinge cover
		D	Pièce de charnière pour l'étagère / Hinge part for the shelf
		C	Pièce de charnière pour l'abattant / Hinge part for the lap



Quincaillerie / Hardware

CAC_0001978	CAC_0000697	CAC_0001975	CAC_0001976	CAC_0001977	CAC_0002387	CAC_0002384	CAC_0000653	CAC_0000206	CAC_0000277			
A	∅ 3,5 x 15	B	C	D	E	∅ 3,5 x 16	F	G	∅ 4 x 10	H	I	J
CAC_0001654												
K												

Outils non fournis / Not supplied tools

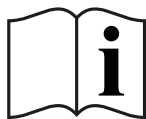
--	--	--	--	--	--	--	--	--	--	--

1



L'étagère de l'abattant doit être montée en amont, au moment de l'assemblage du meuble. / The flap shelf must be mounted upstream, at the time of the cabinet assembly.

Casier living au sol ou suspendu / Free-standing or wall-mounted rack unit



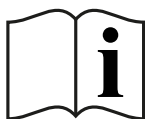
NOT_000077

Aménagement colonne de base / Basis column arrangement

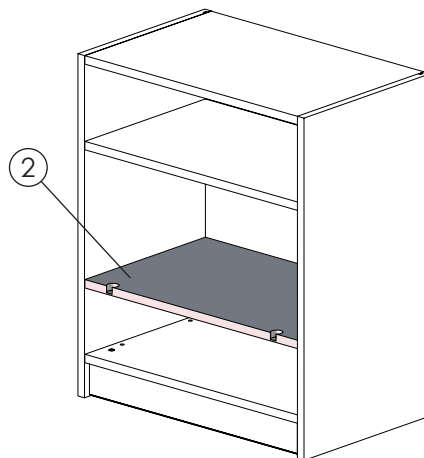


NOT_000067

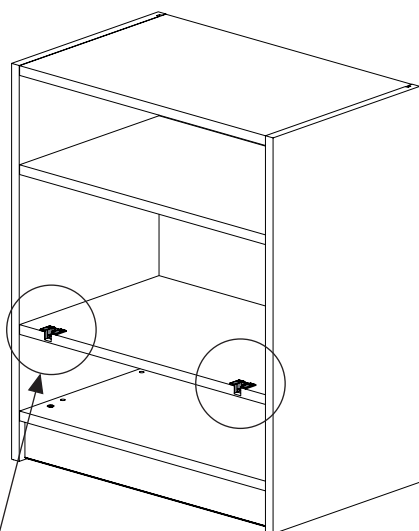
Module suspendu / Wall cabinet



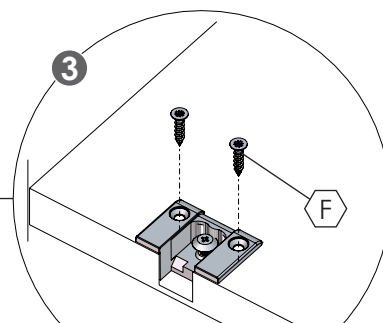
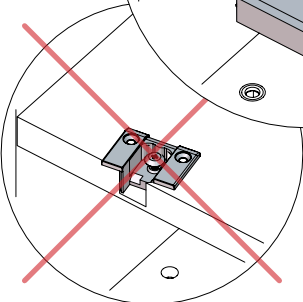
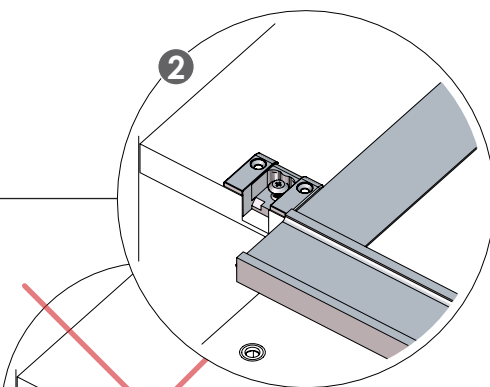
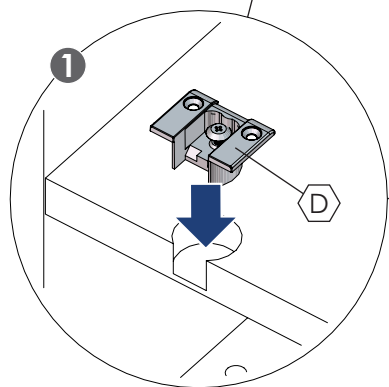
NOT_000066



2

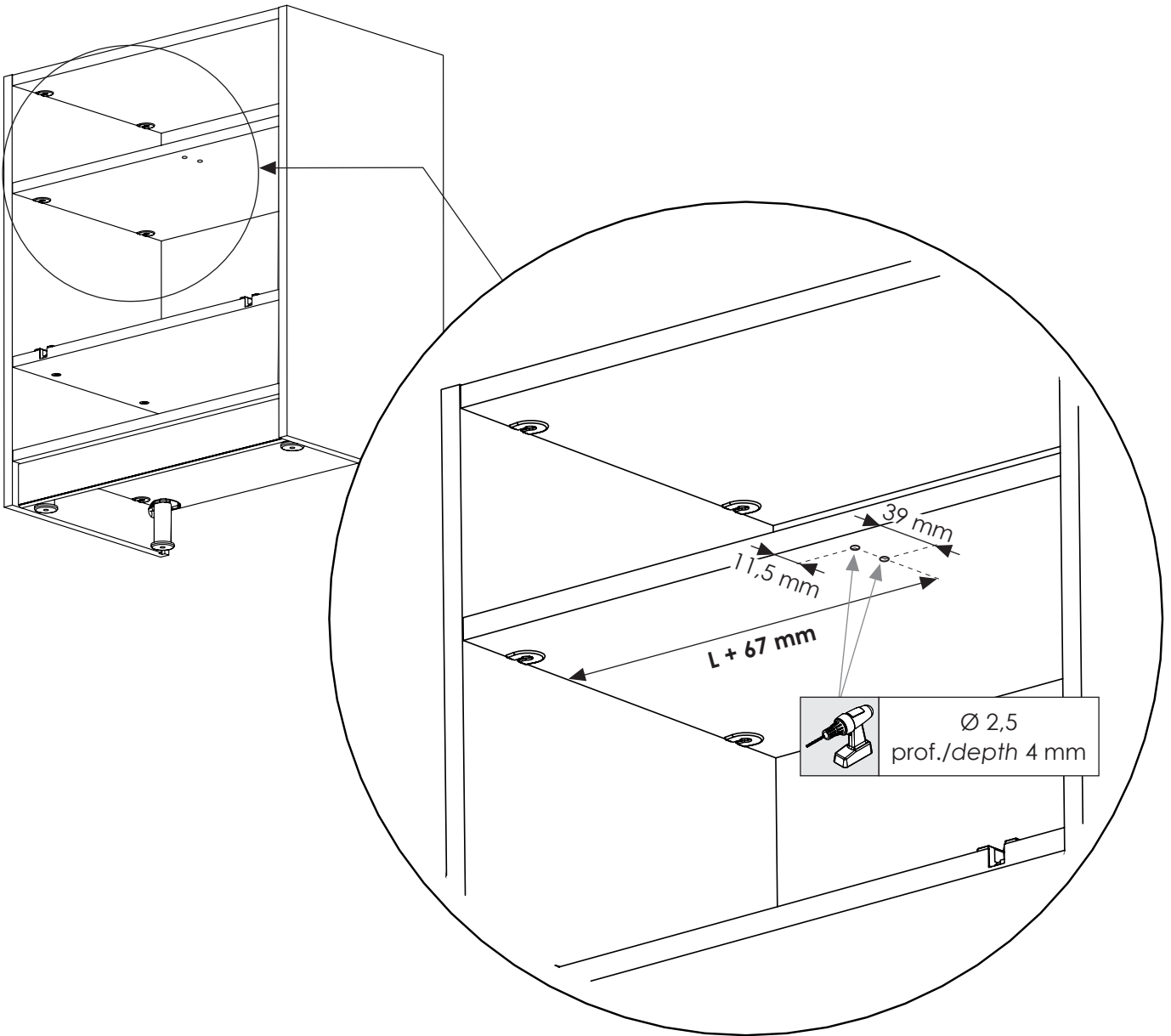
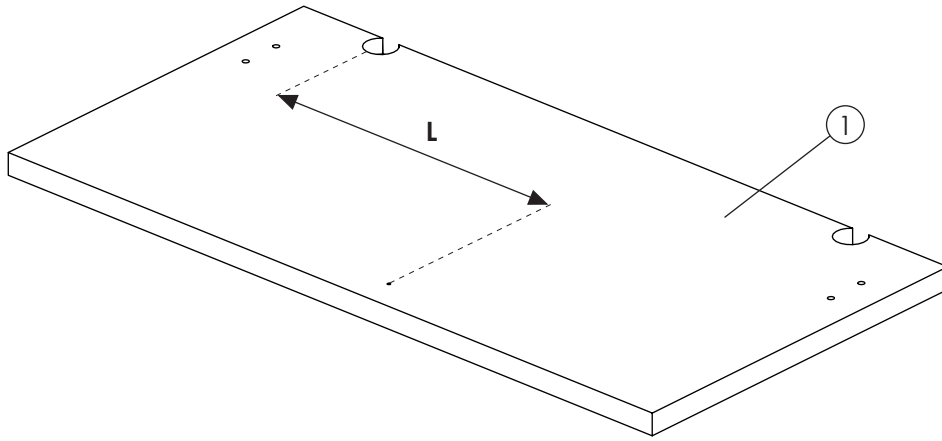


Si nécessaire, réalisez cette étape lors de l'assemblage du meuble avec l'étagère d'abattant. / If necessary, do this step when assembling the cabinet with the flap shelf.

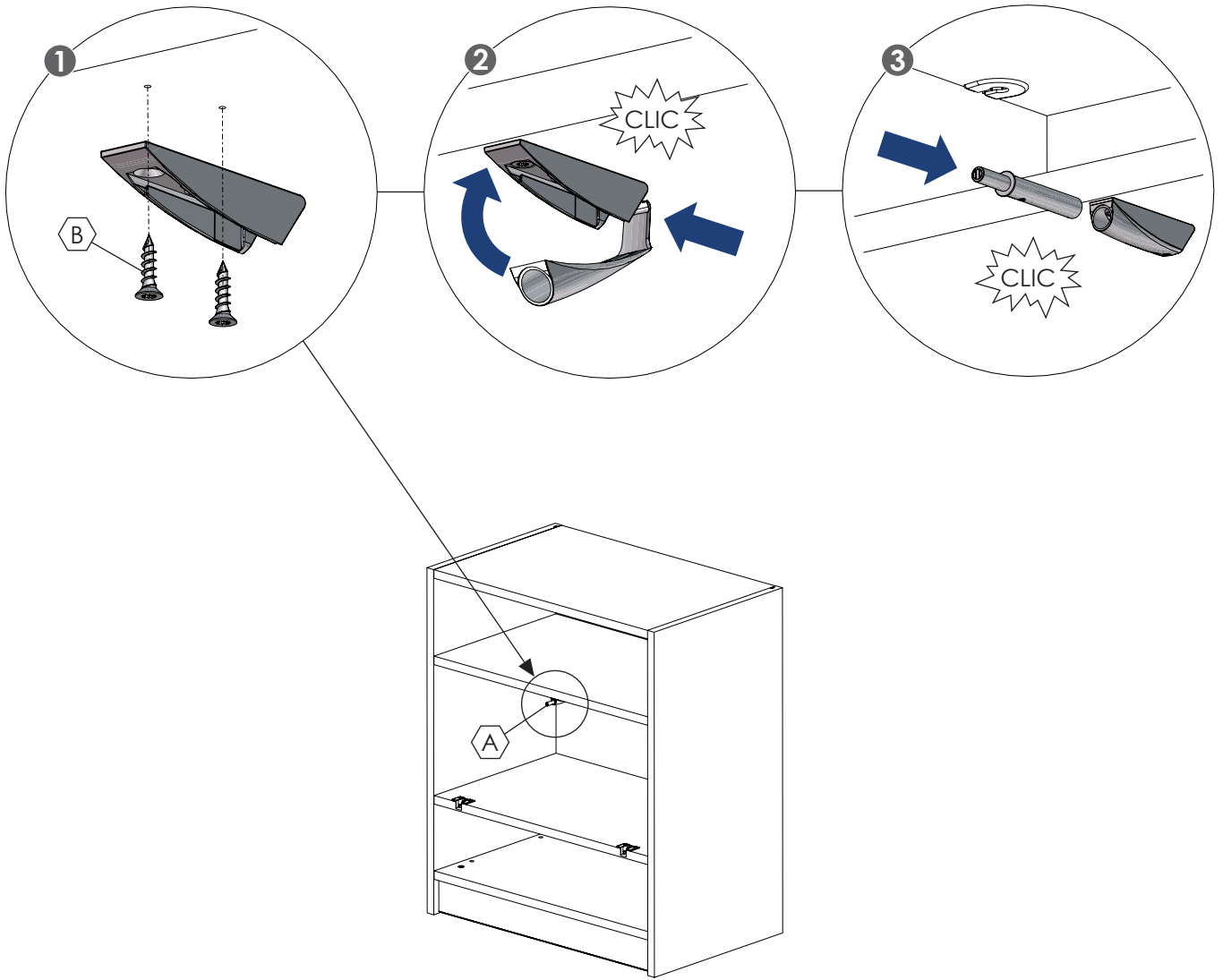


Utilisez les vis **F** de couleur grise / Use the grey color **F** screw

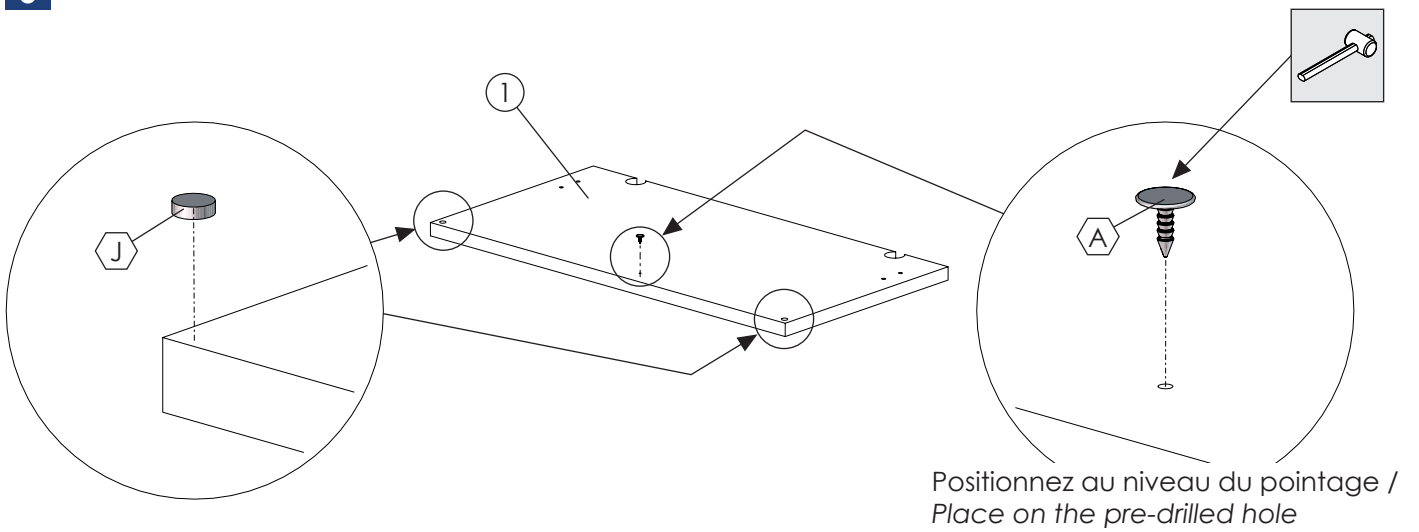
3



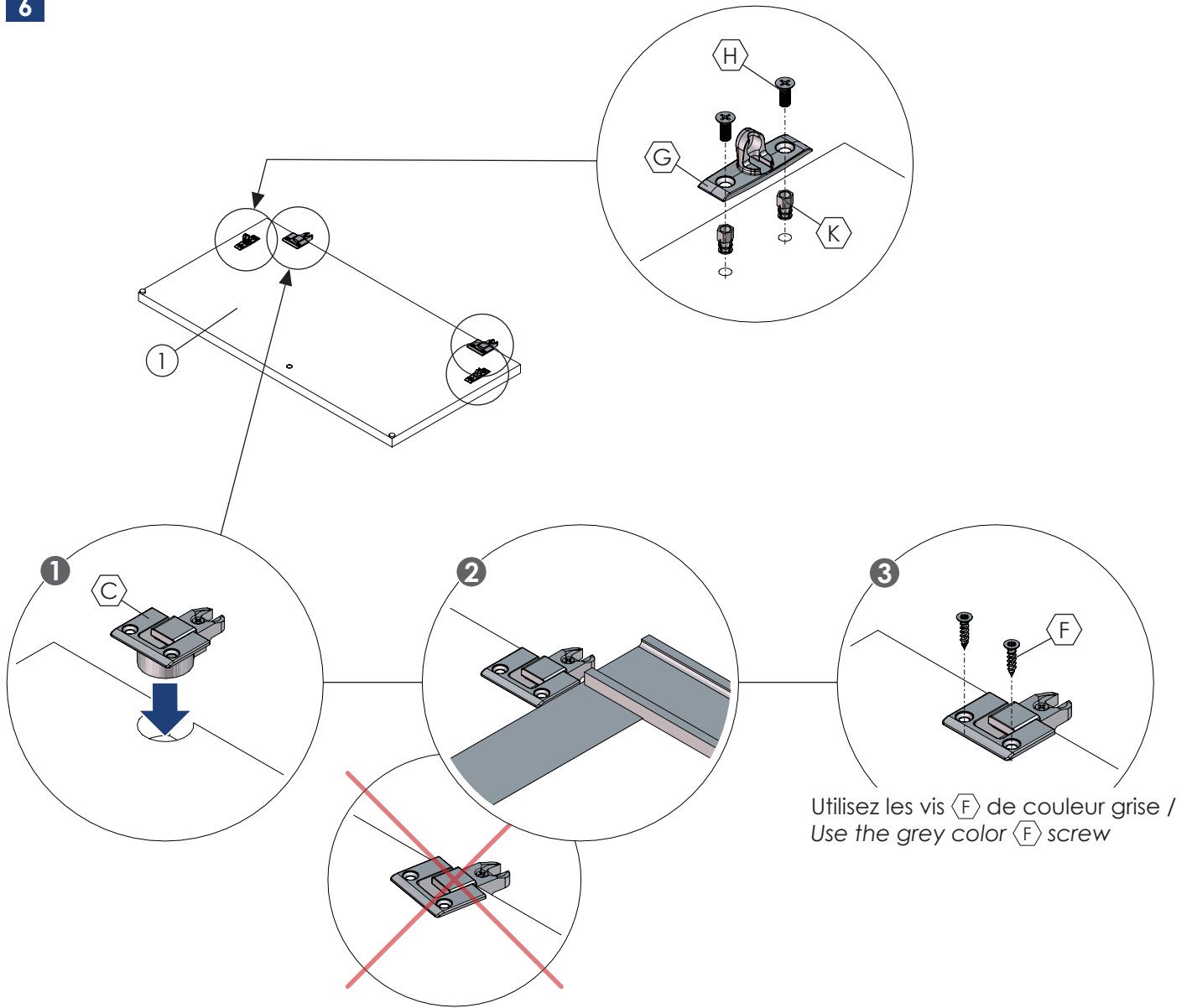
4



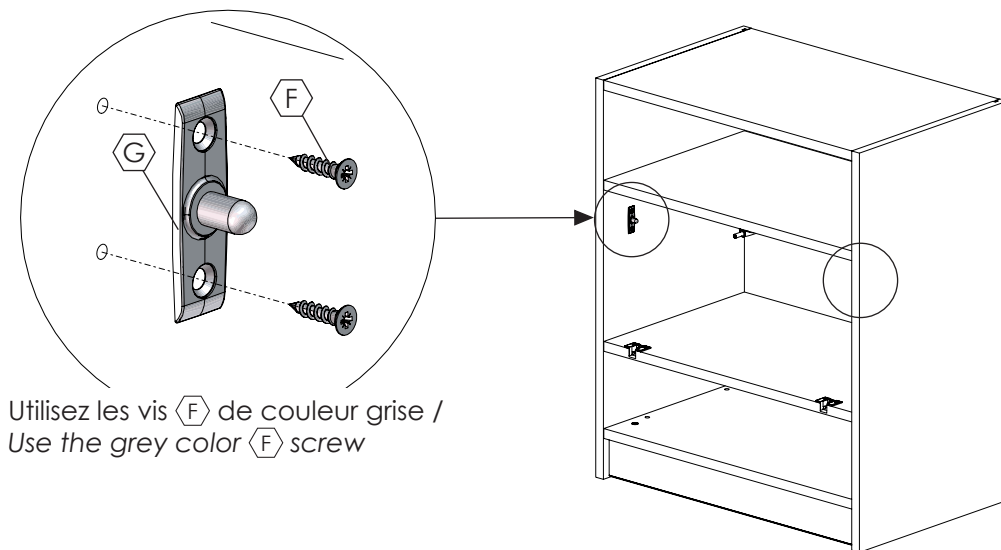
5



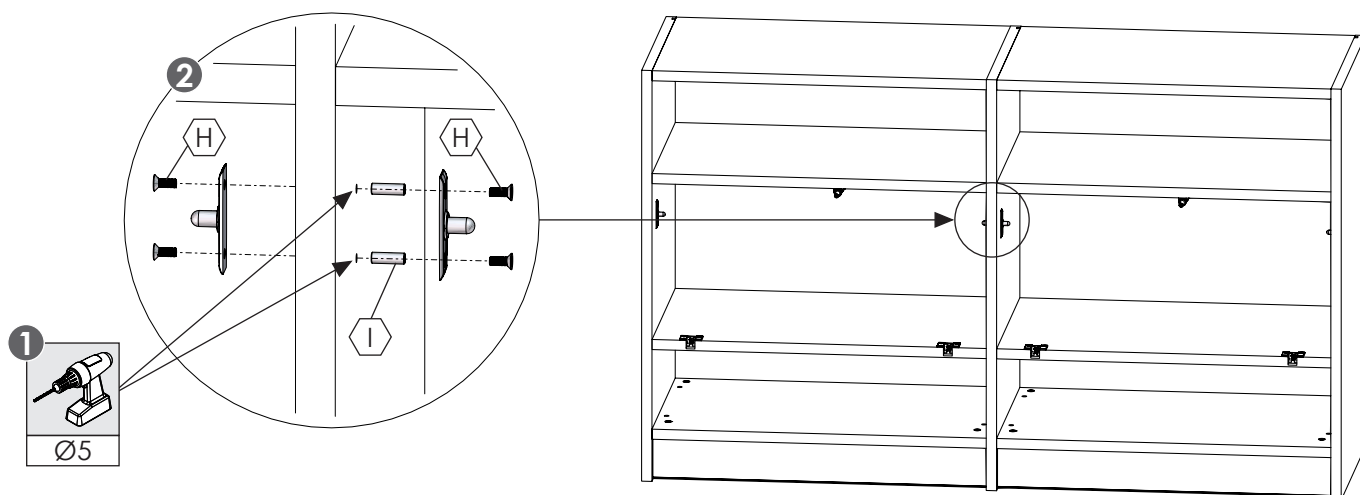
6



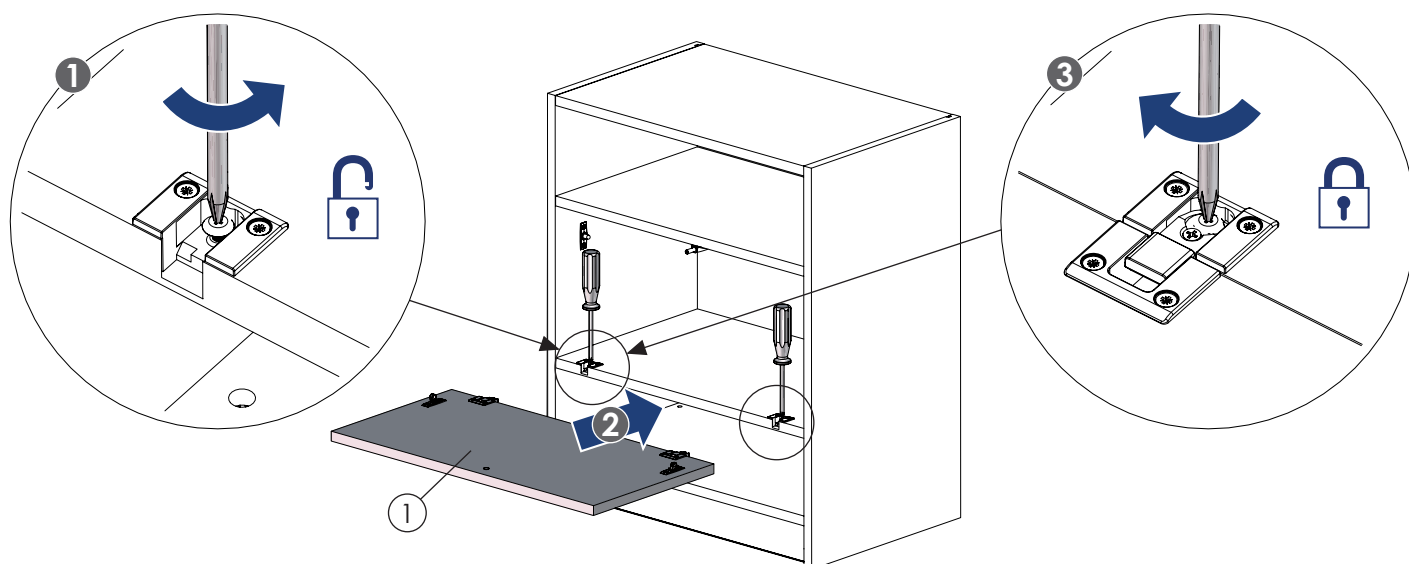
7



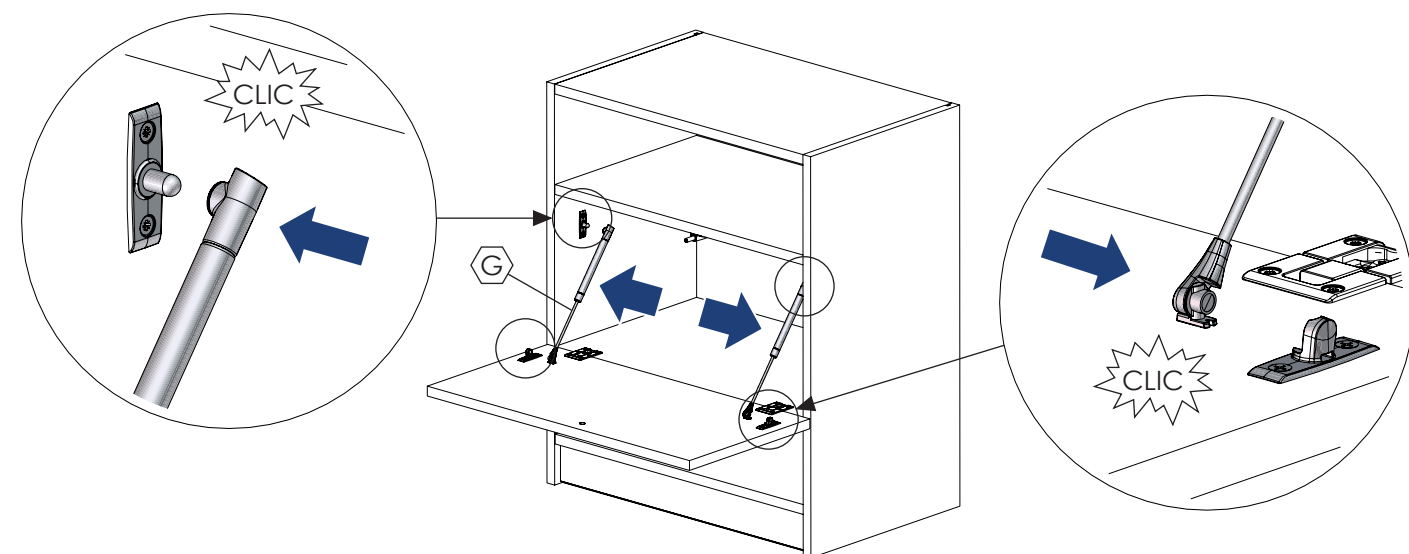
Si montage en face à face / If face-to-face assembly :



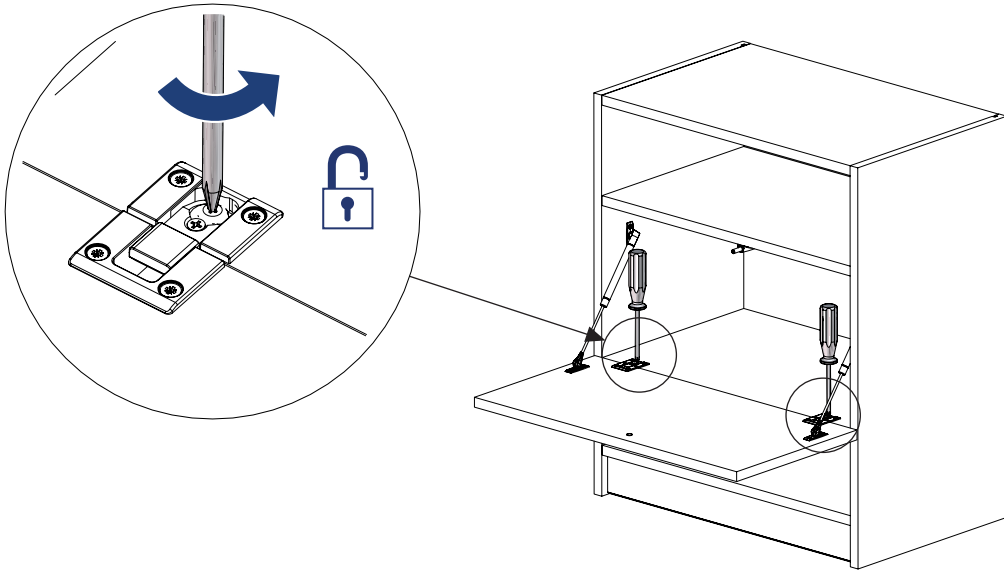
8



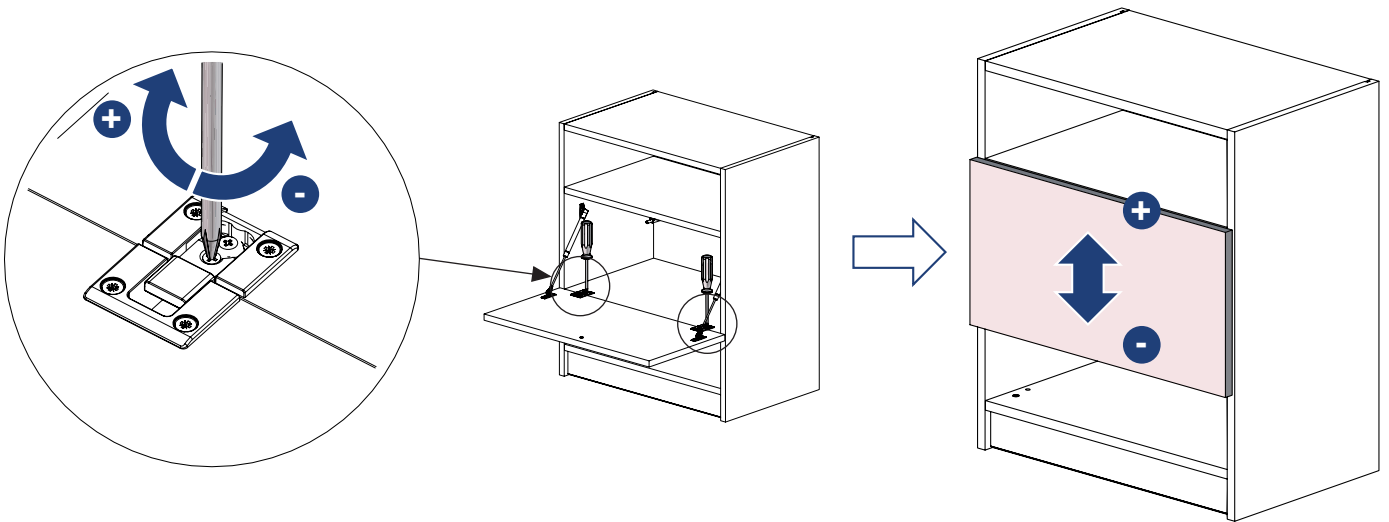
9



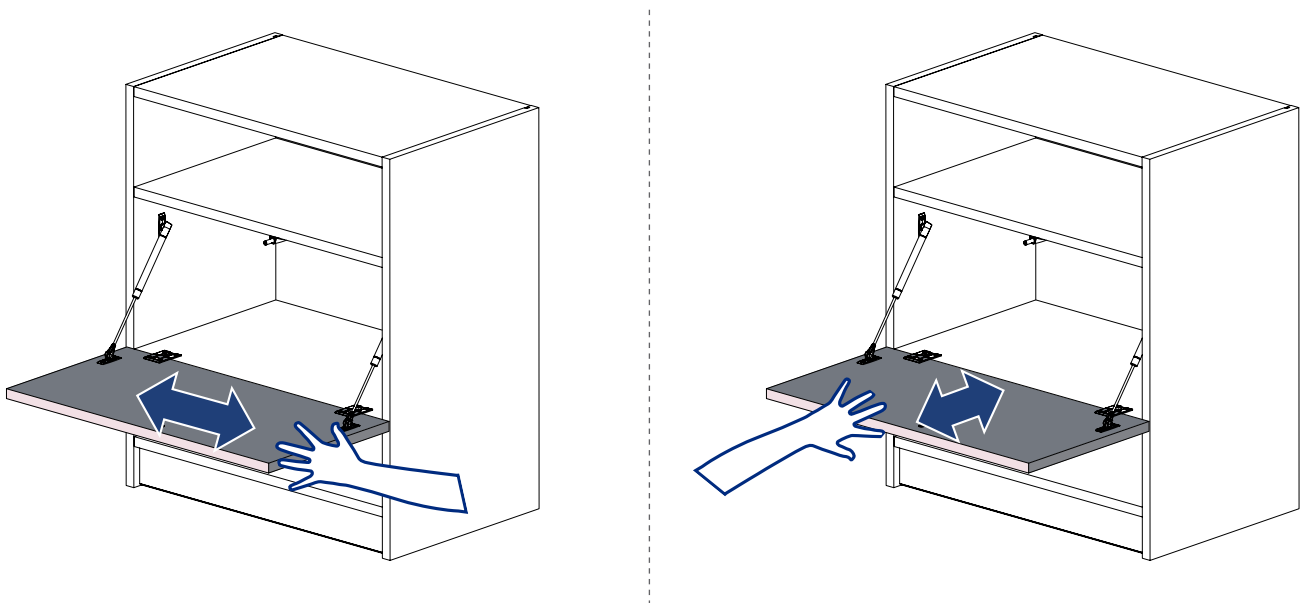
10



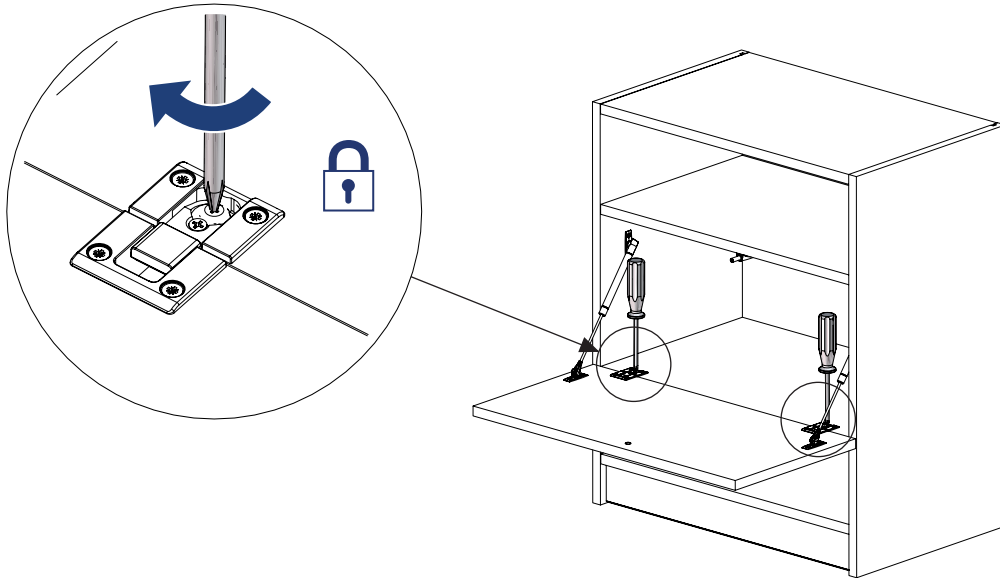
11



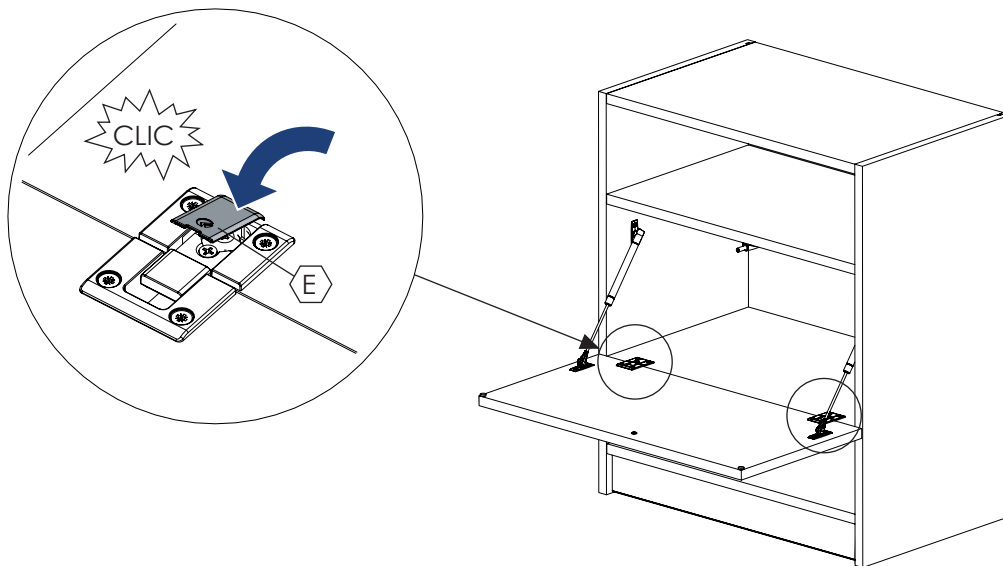
12



13



14



15

