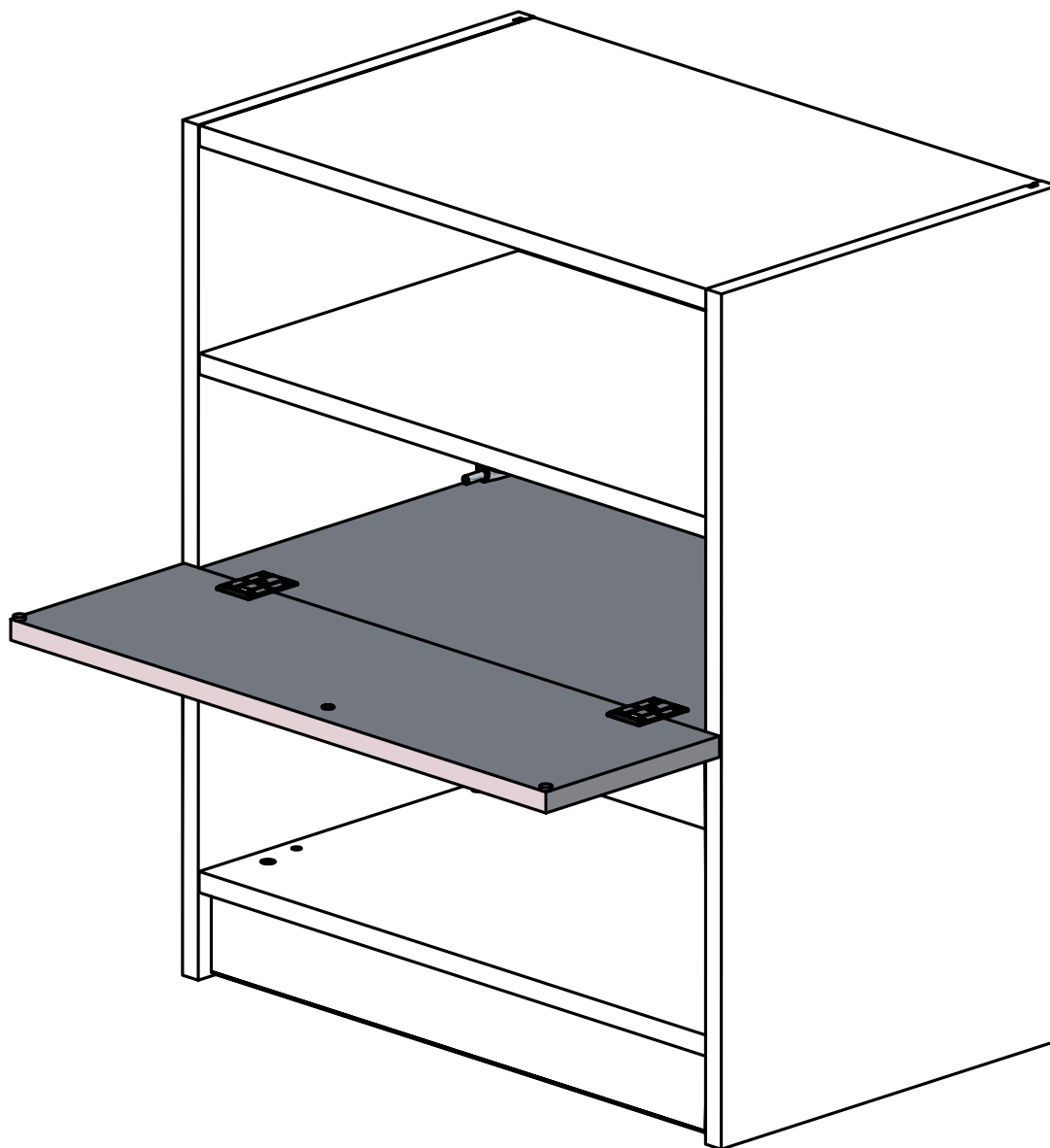


Abattant sans vérin Flap without cylinder

Instructions de montage
Mounting instructions



Attention : les colonnes doivent être fixées à un mur ou à des meubles adjacents. /

Caution: the columns must be fastened to a wall or to nearby pieces of furniture.



x 1

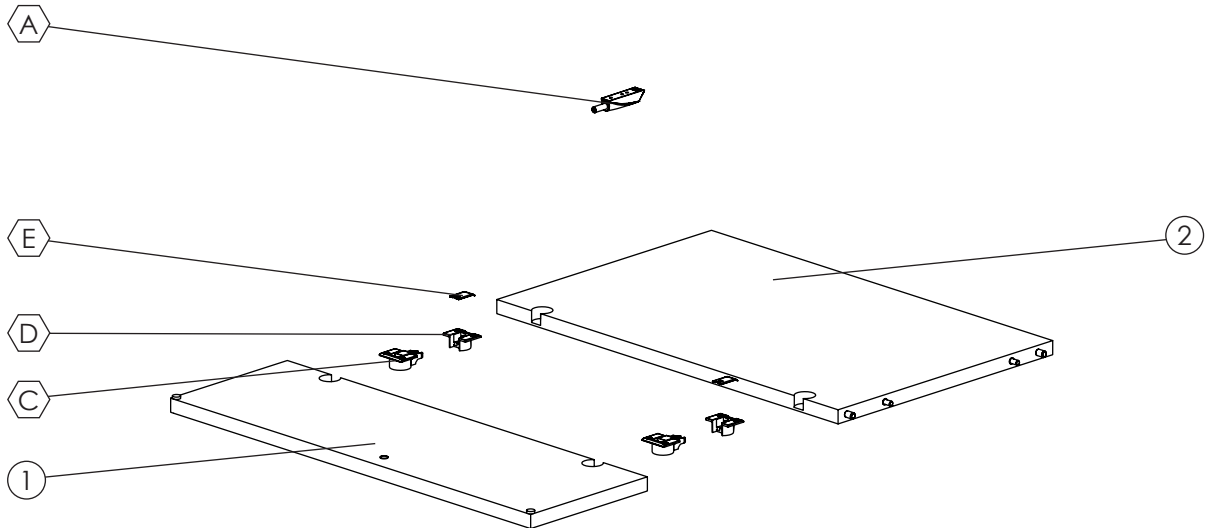


10 min



Glossaire / Glossary

1	Abattant / Flap	A	Touche-lâche magnétique / Magnetic push button
2	Etagère de l'abattant / Flap shelf	E	Cache de la charnière / Hinge cover
		D	Pièce de charnière pour l'étagère / Hinge part for the shelf
		C	Pièce de charnière pour l'abattant / Hinge part for the lap



Quincaillerie / Hardware

CAC_0001978	CAC_0000697	CAC_0001975	CAC_0001976	CAC_0001977	CAC_0002387	CAC_0000277			
A	Ø 3,5 x 15 B	C	D	E	Ø 3,5 x 16 F	G			

Outillage non fourni / Not supplied tools

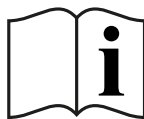
--	--	--	--	--	--	--	--	--	--

1



L'étagère de l'abattant doit être montée en amont, au moment de l'assemblage du meuble. / The flap shelf must be mounted upstream, at the time of the cabinet assembly.

Casier living au sol ou suspendu / Free-standing or wall-mounted rack unit



NOT_000077

Aménagement colonne de base / Basis column arrangement

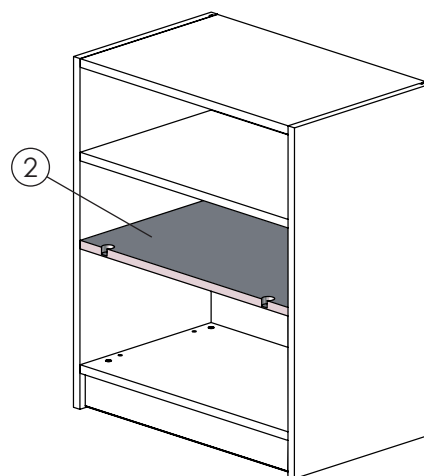


NOT_000067

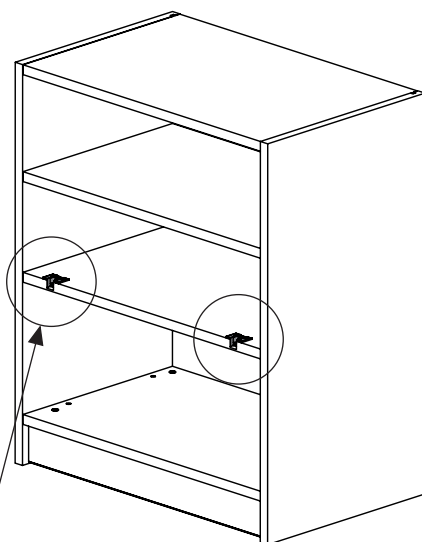
Module suspendu / Wall cabinet



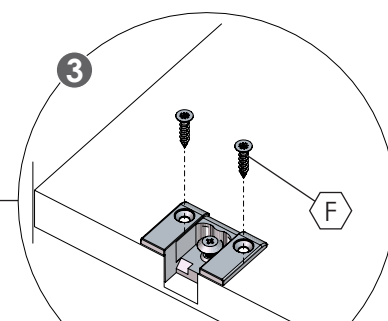
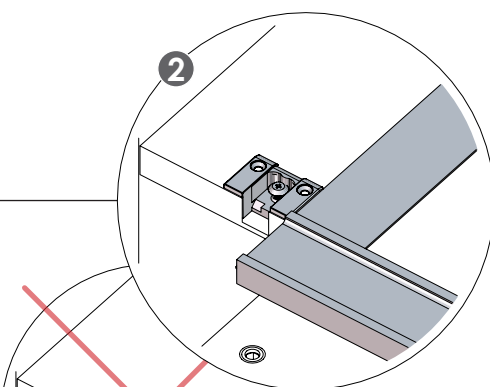
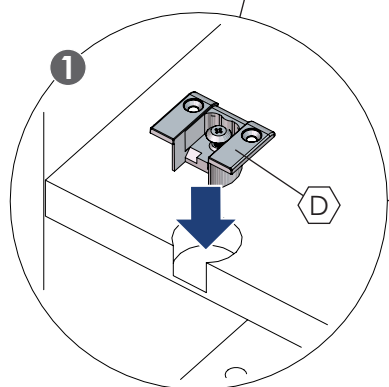
NOT_000066



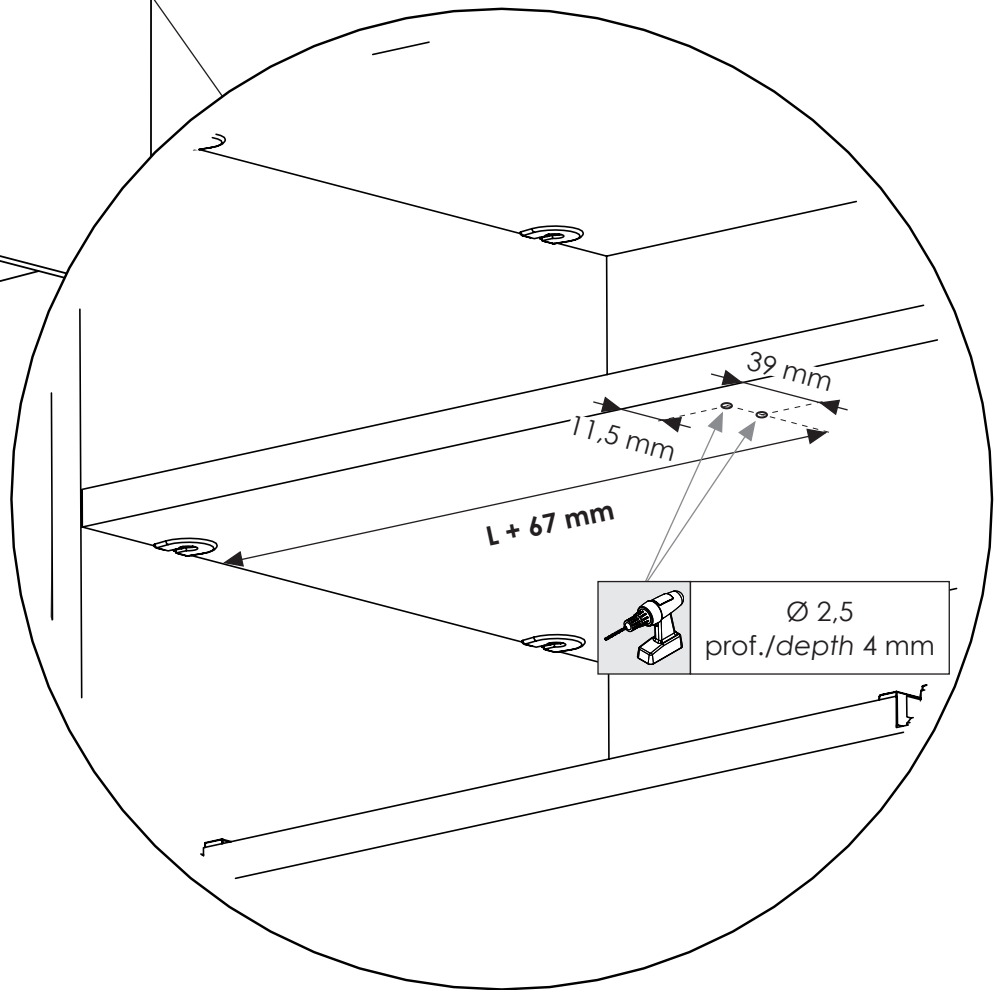
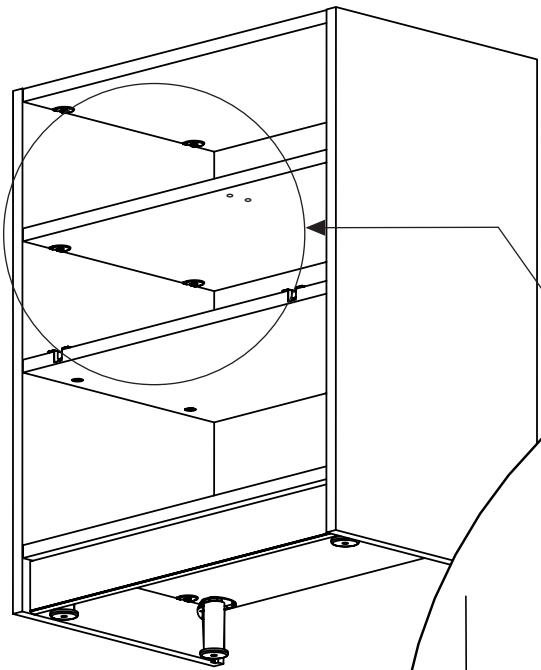
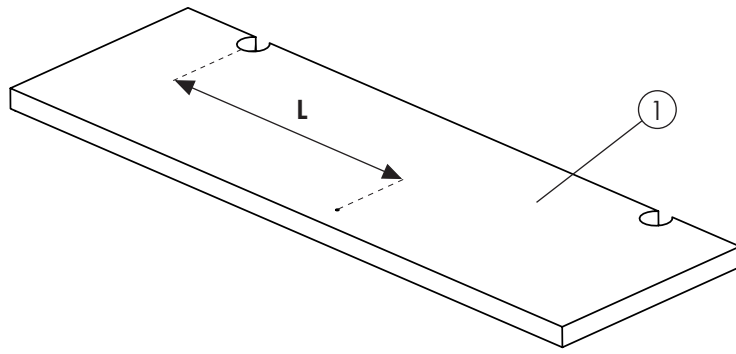
2



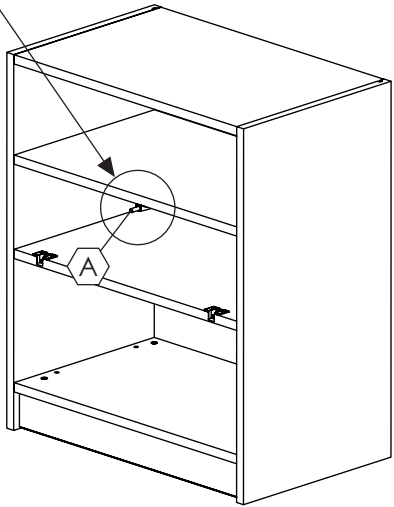
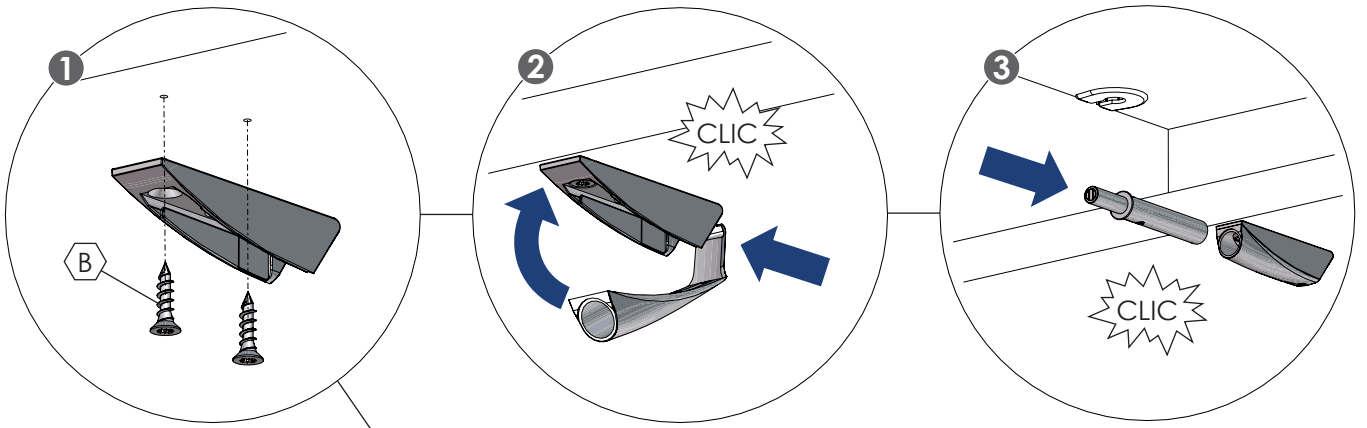
Si nécessaire, réalisez cette étape lors de l'assemblage du meuble avec l'étagère d'abattant. / If necessary, do this step when assembling the cabinet with the flap shelf.



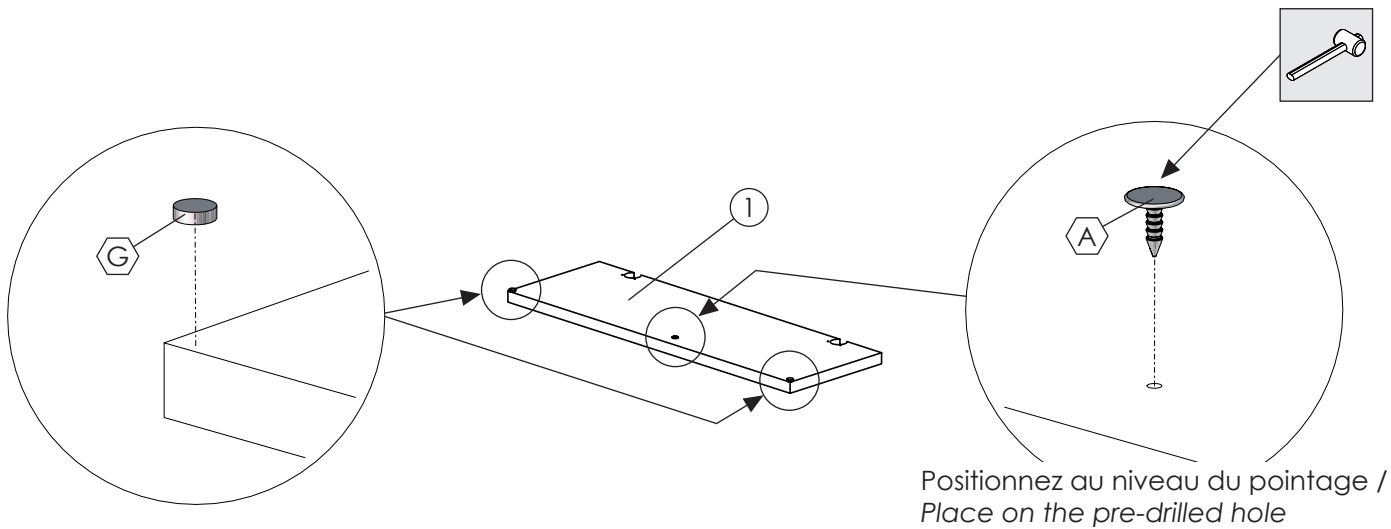
Utilisez les vis **F** de couleur grise / Use the grey color **F** screw



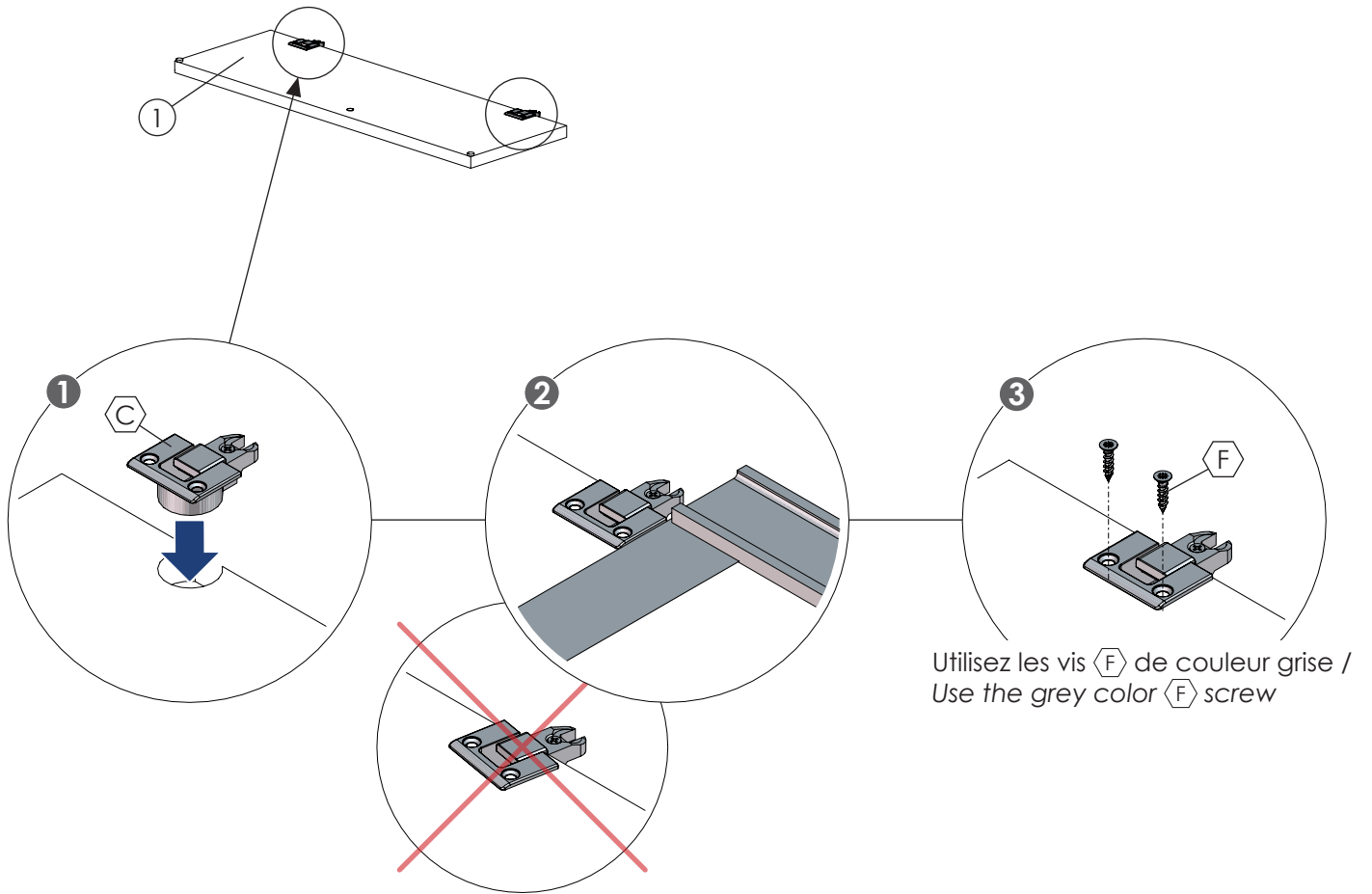
4



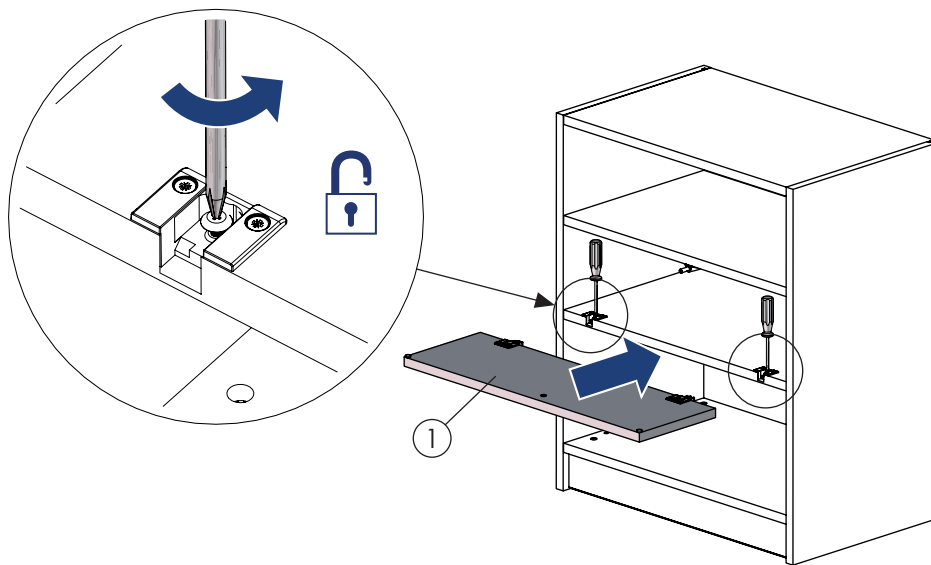
5



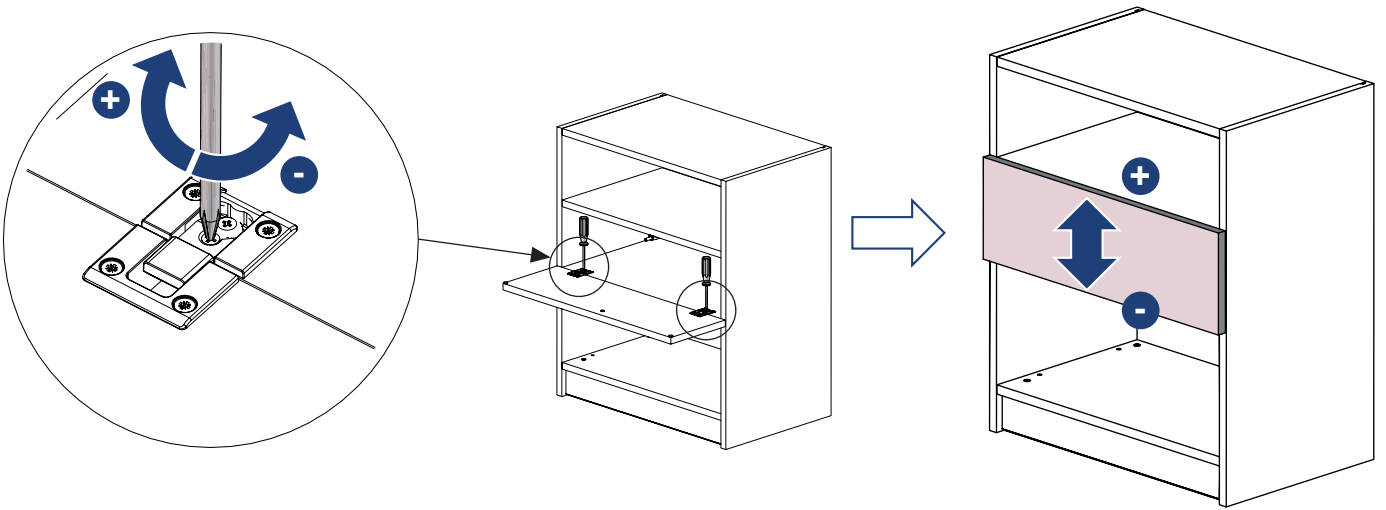
6



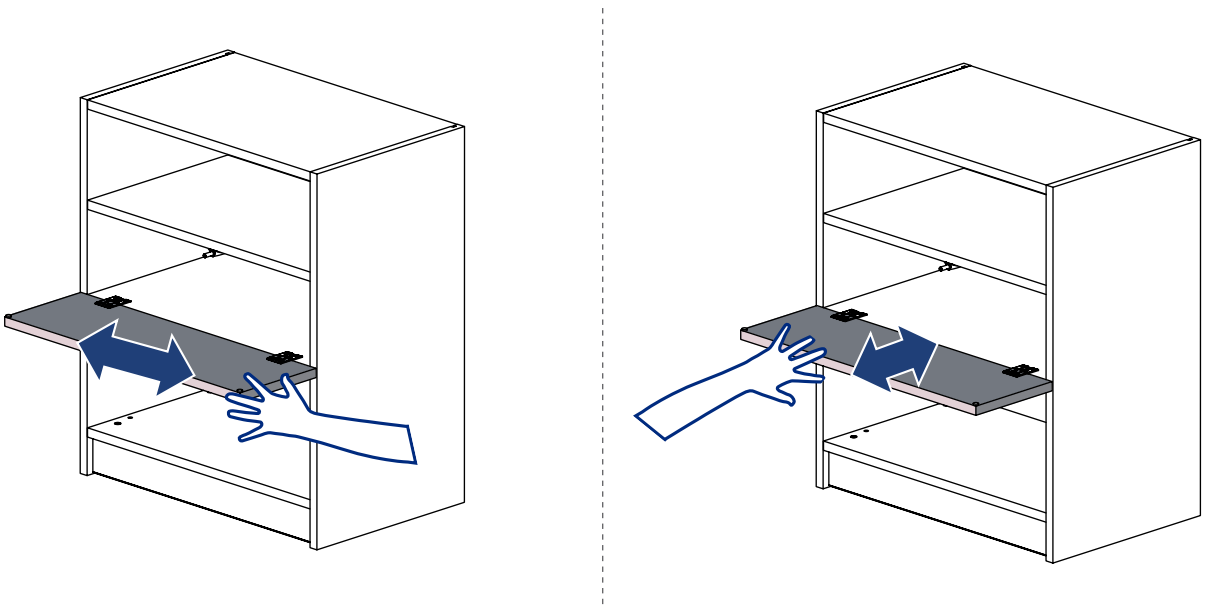
7



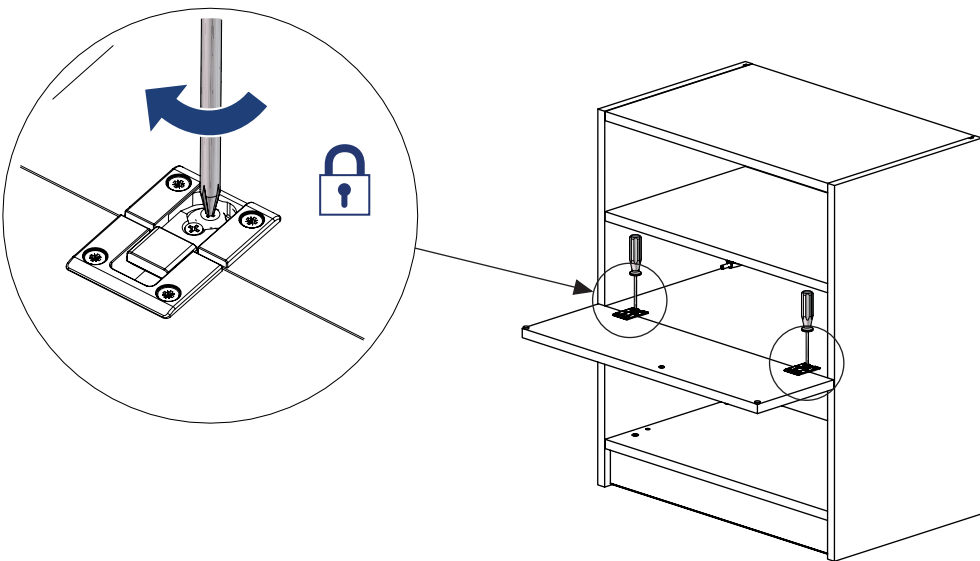
8



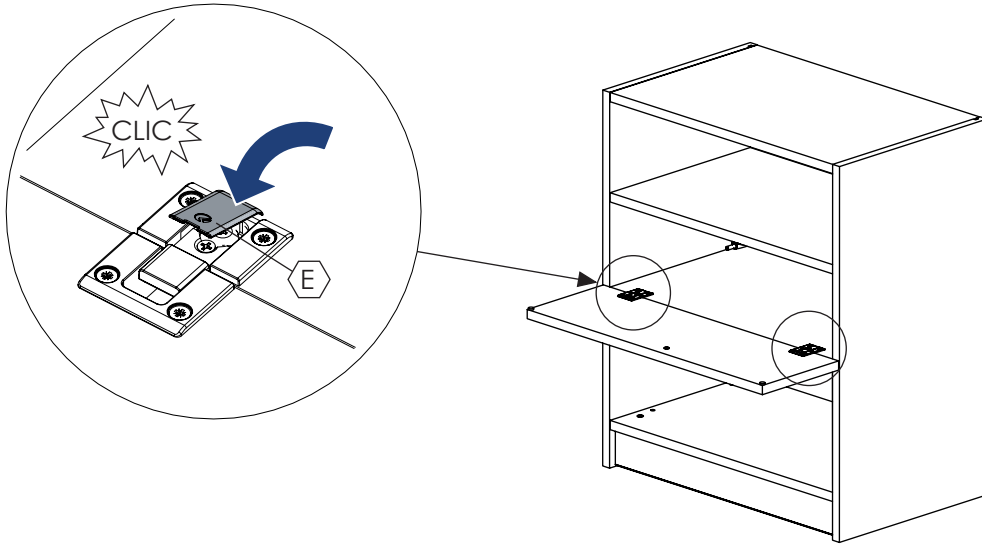
9



10



11



12

