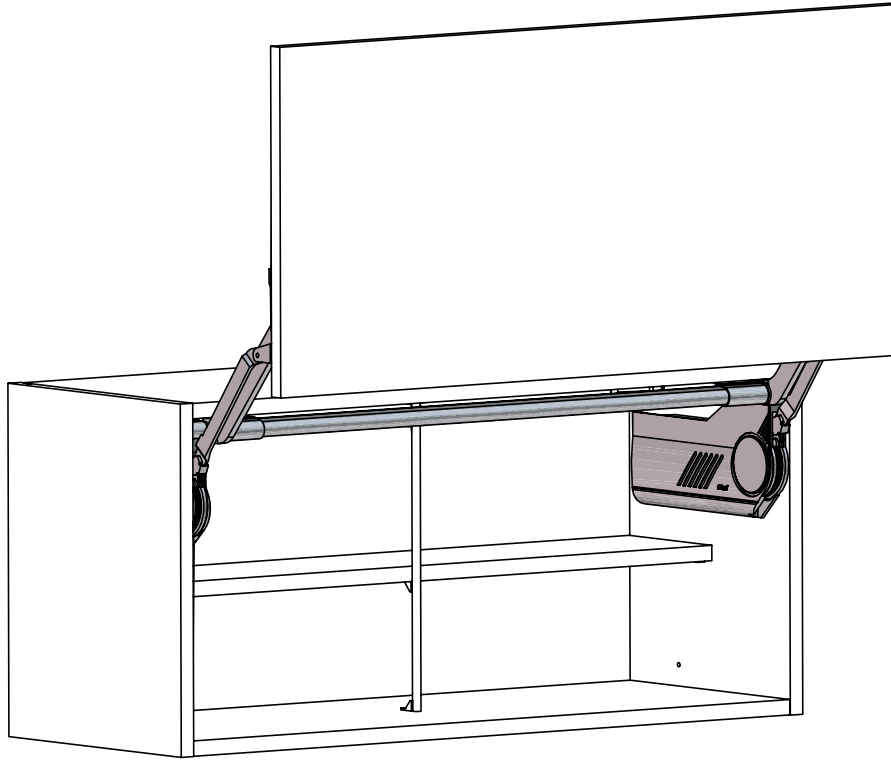


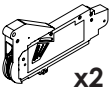




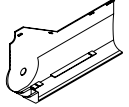

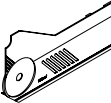
Mécanisme Lift

Lift mechanism





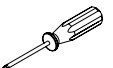

Instructions de montage
Mounting instructions



Quincaillerie / Hardware

CAC_0002313	CAC_0002374	CAC_0002316	CAC_0002321	CAC_0002319	CAC_0002289	CAC_0002373	CAC_0002327		
 x2			 x2			 x2			
A	B	C	D	E	F	G	H		

Nécessaire / Necessary

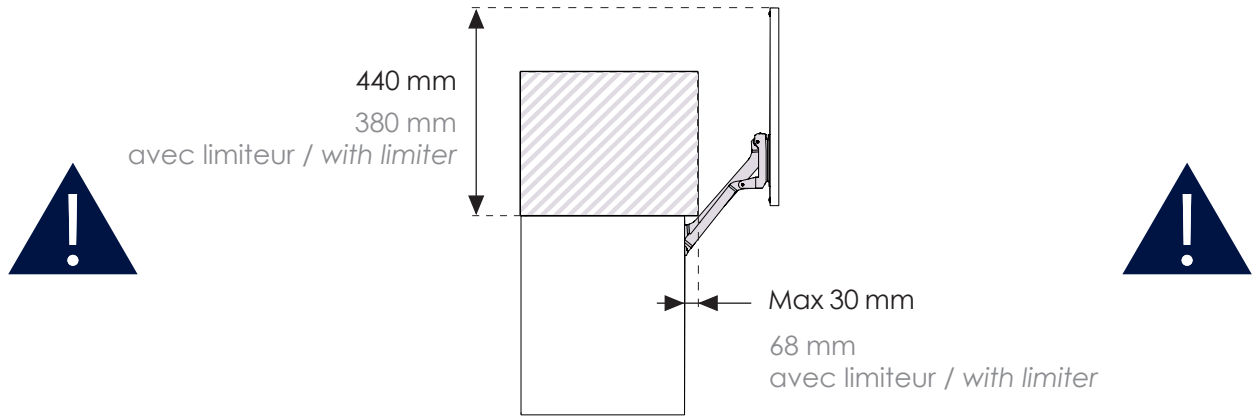
 x 1	 20 min				 x10 Ø4x35				
---	--	---	---	---	--	--	--	--	--

Références / References

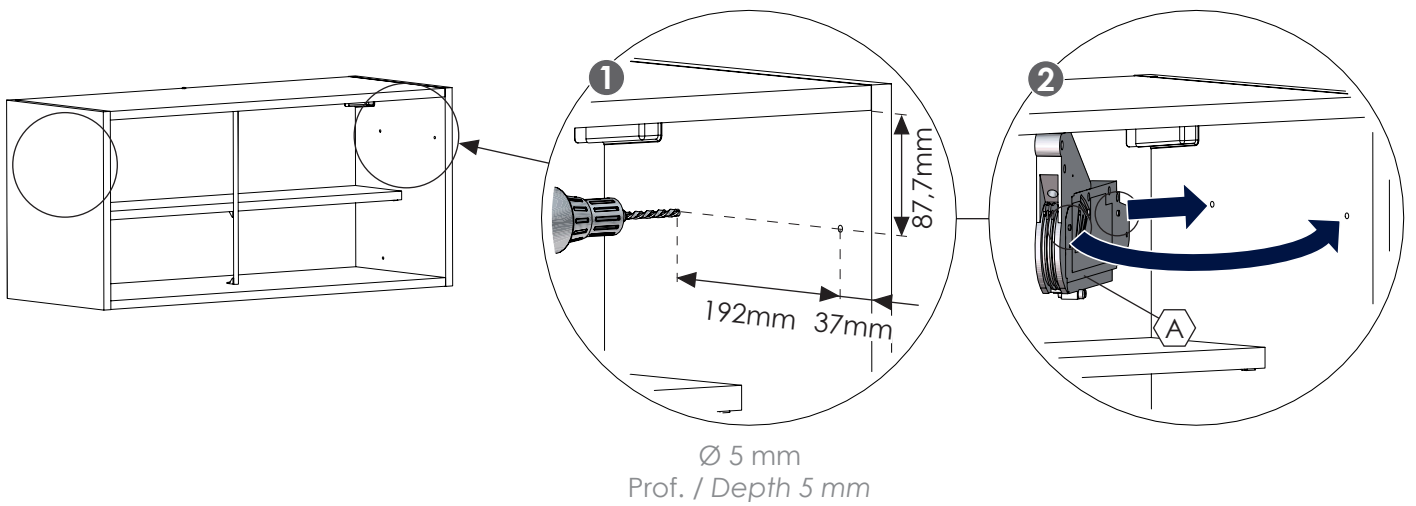
M4L18	



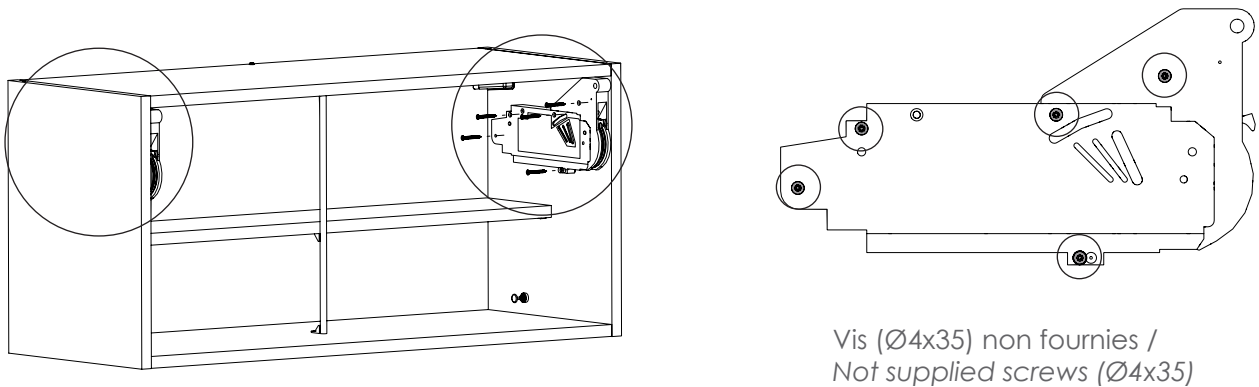
1 Montage du mécanisme / Assembly of the mechanism



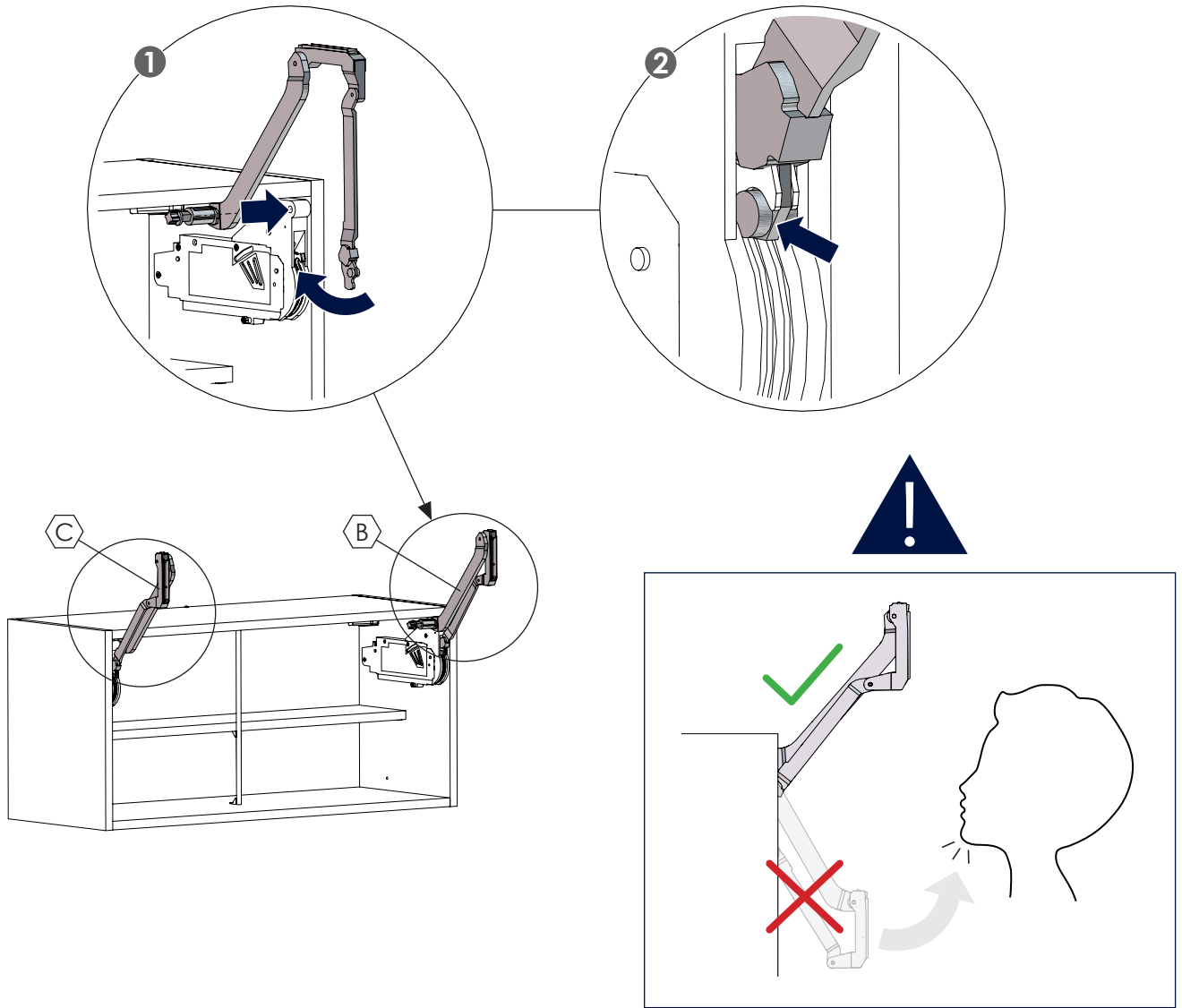
1



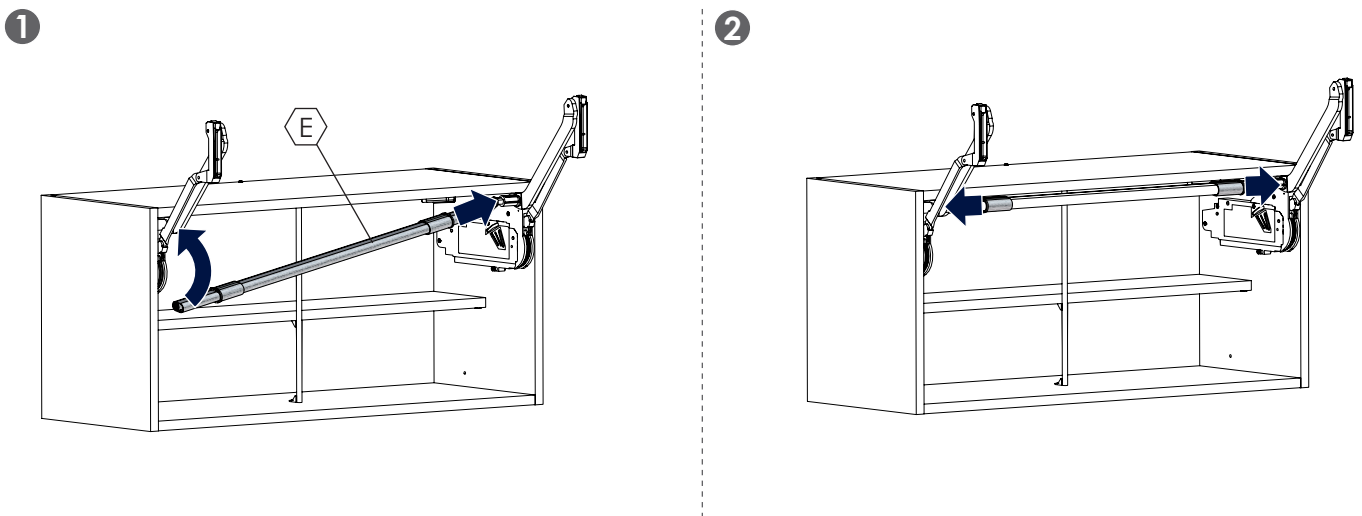
2



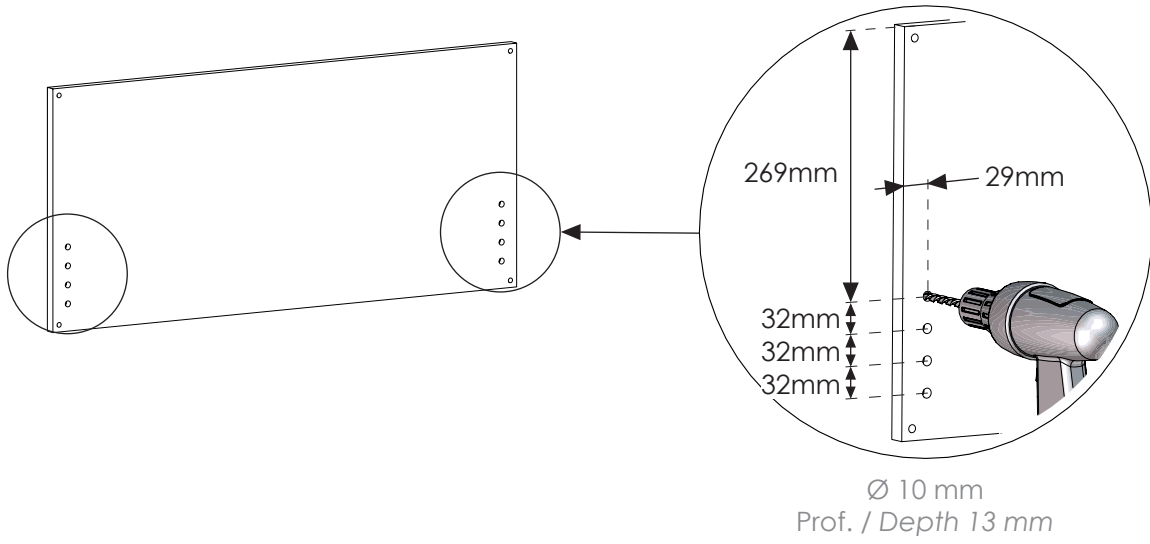
3



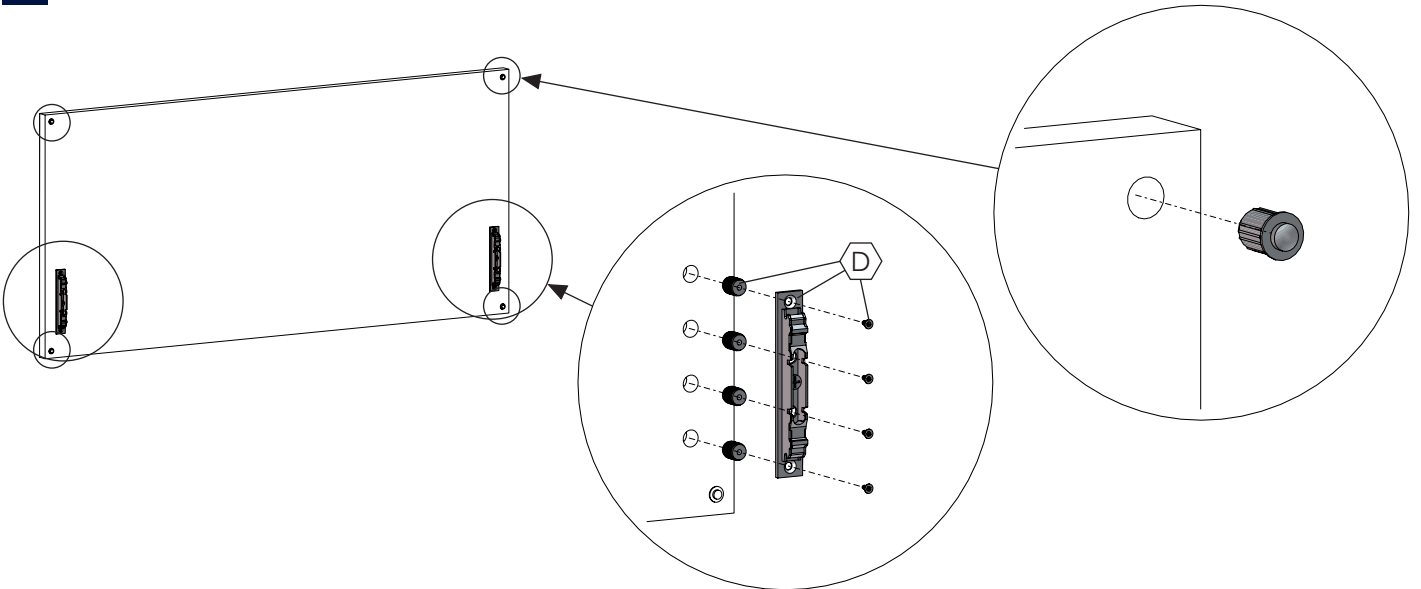
4



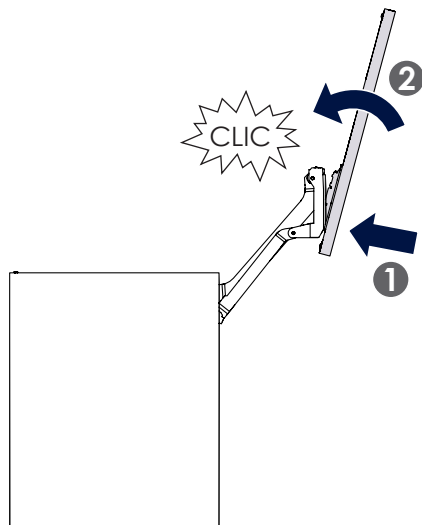
5



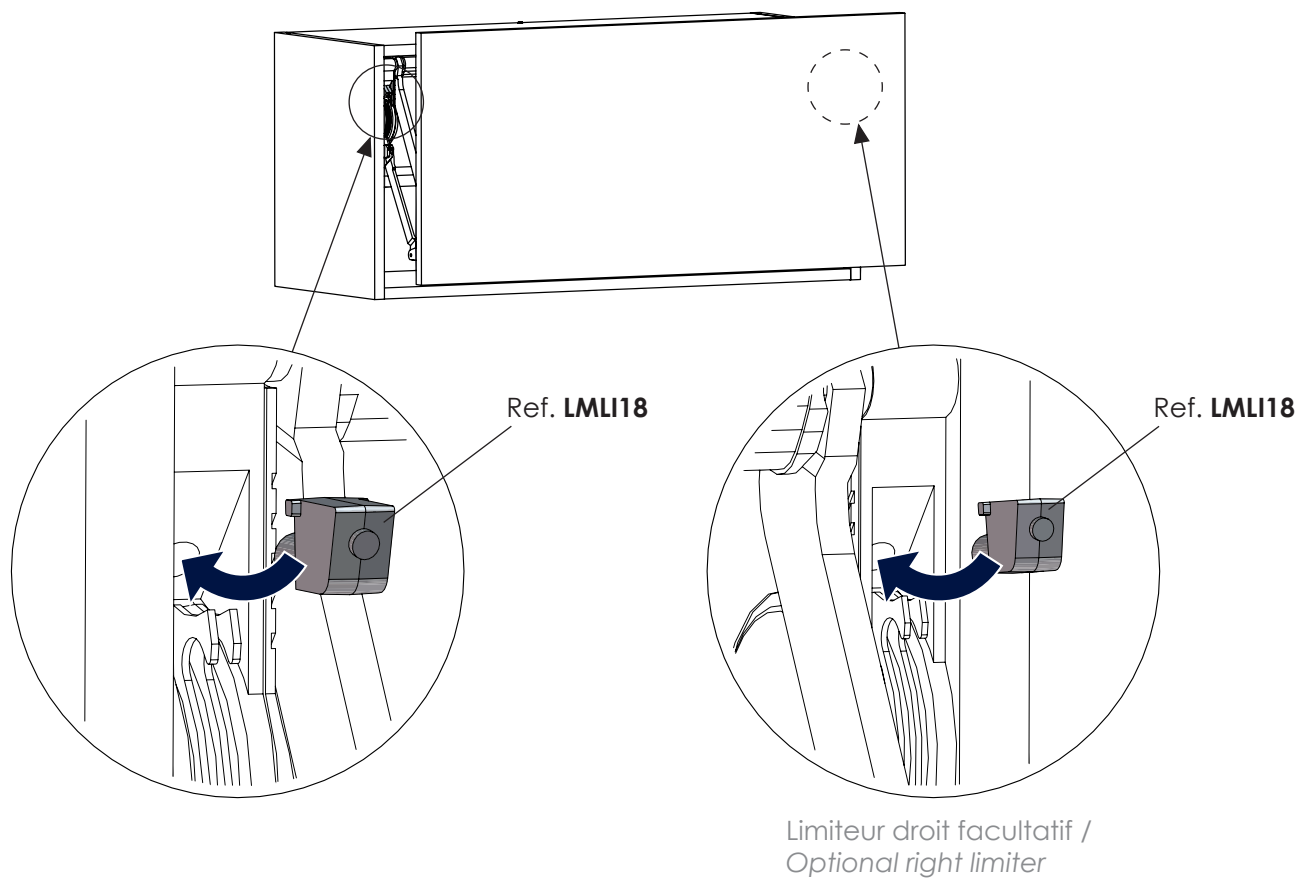
6



7

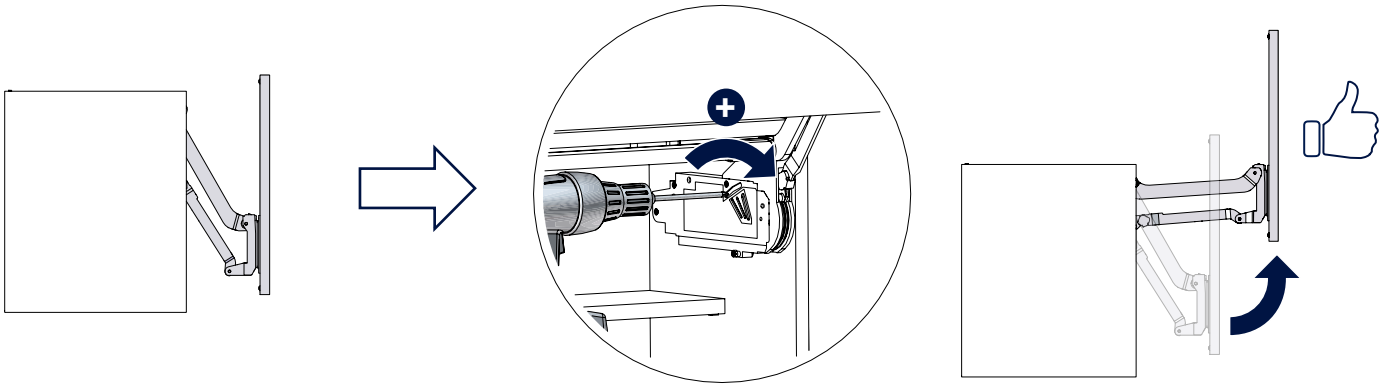
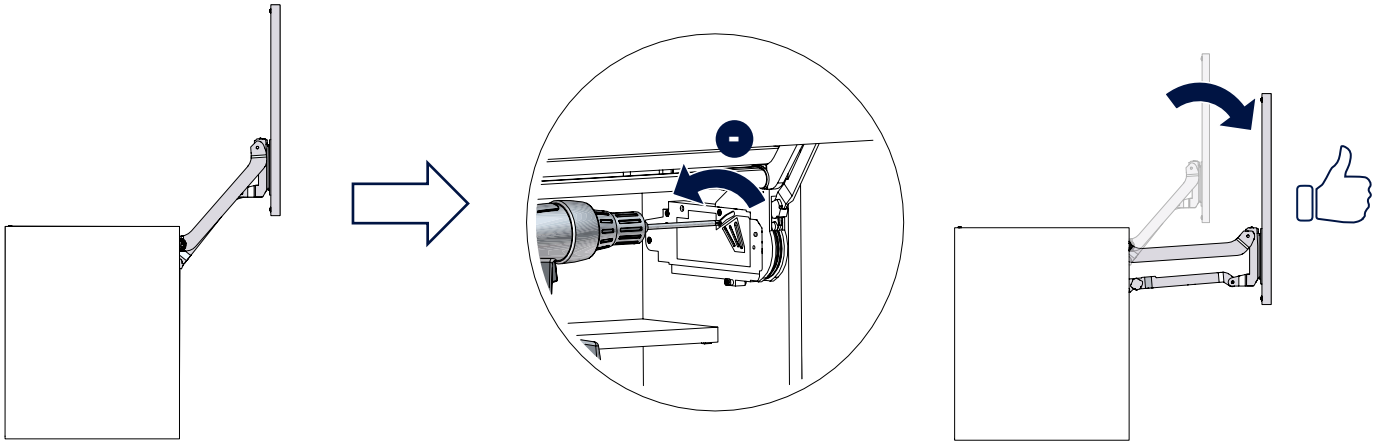


8 Si ajout de limiteurs d'ouverture / *If addition of opening limiters*

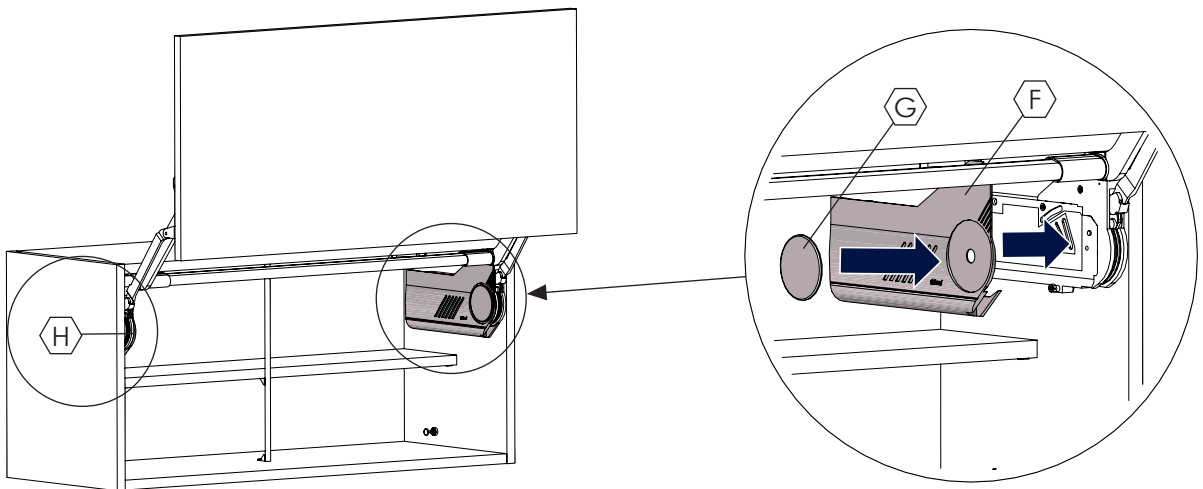


2 Réglage du mécanisme / Mechanism adjustment

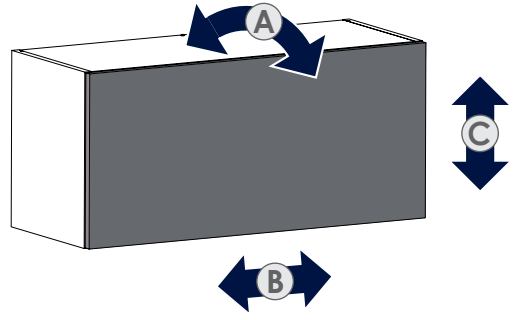
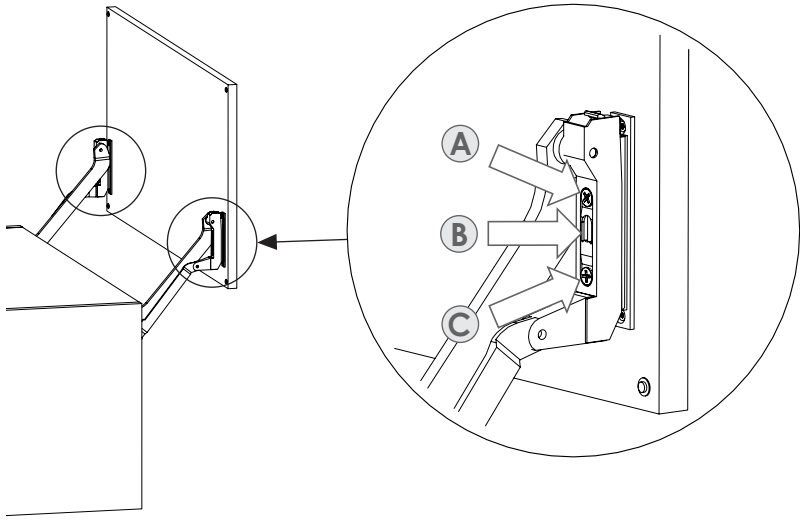
1



2

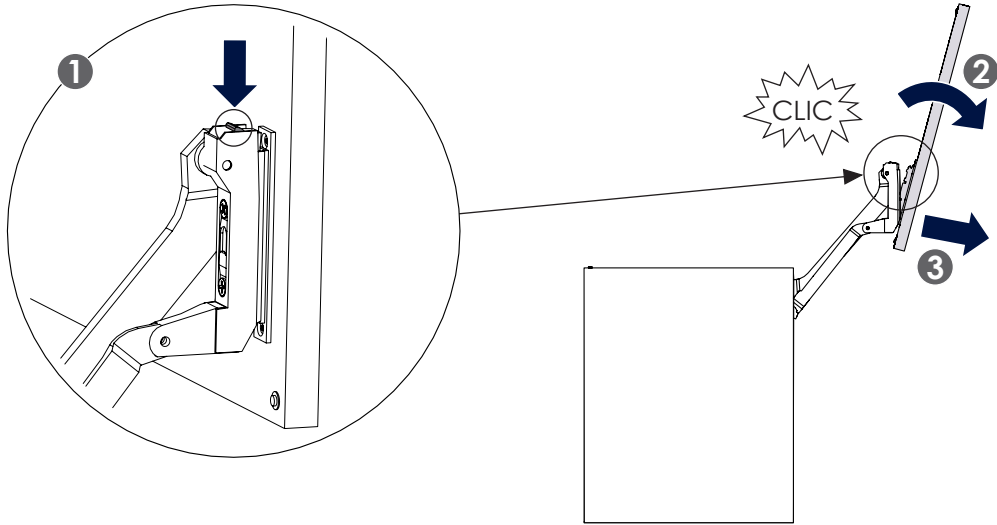


3

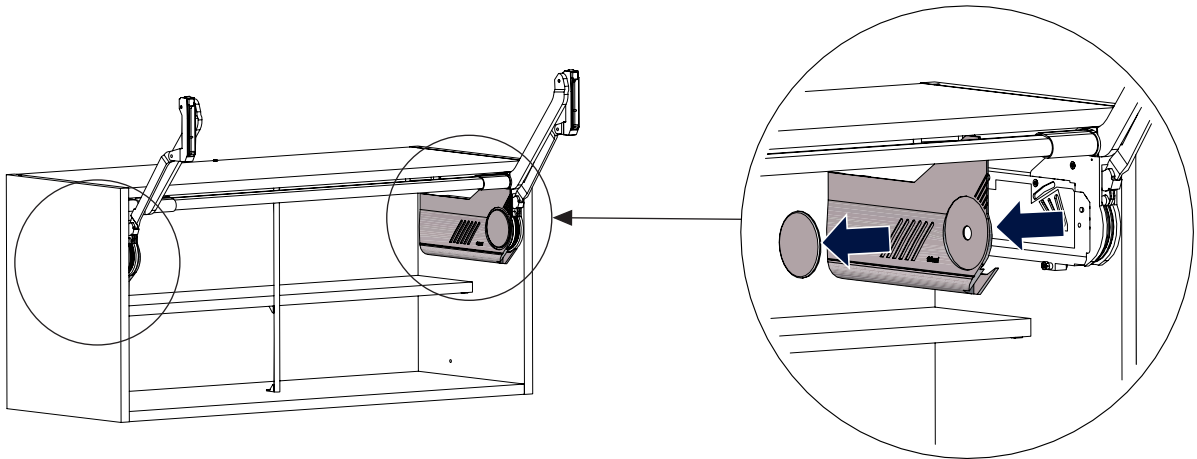


3 Démontage du mécanisme / Disassembly of the mechanism

1

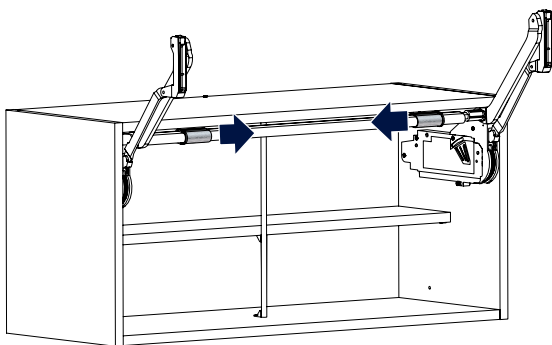


2

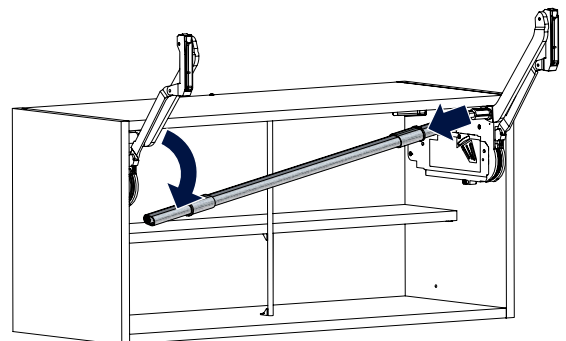


3

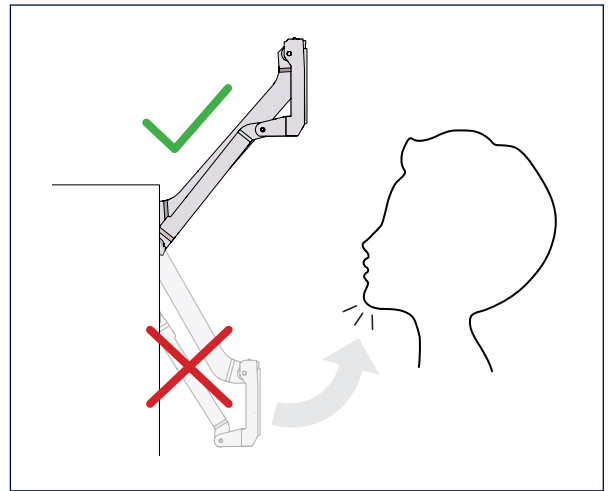
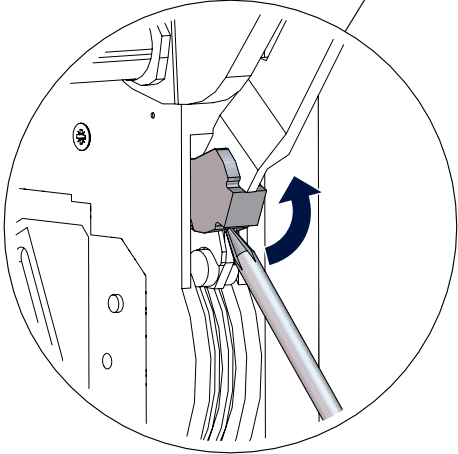
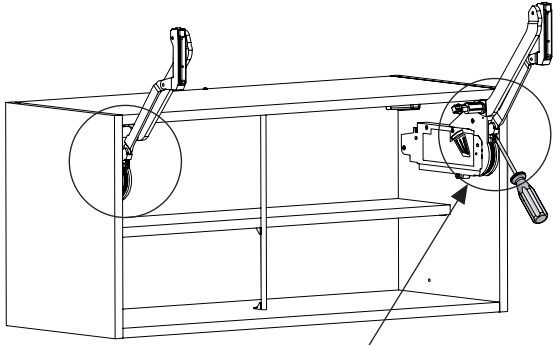
1



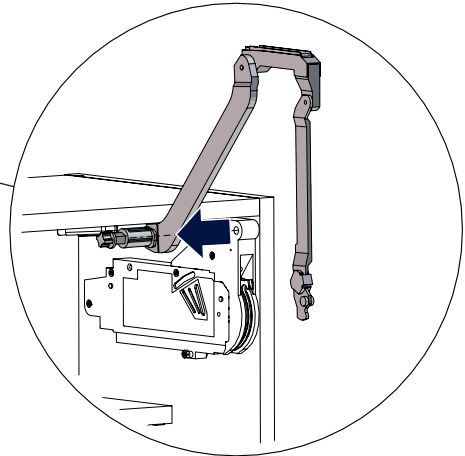
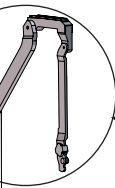
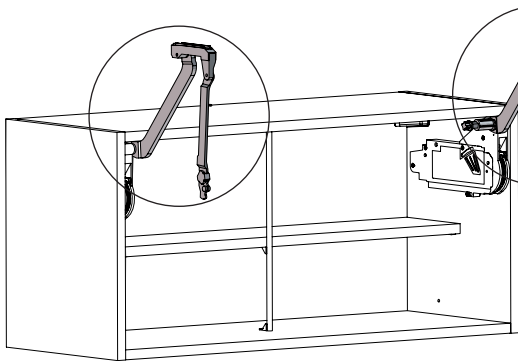
2



4



5



6

