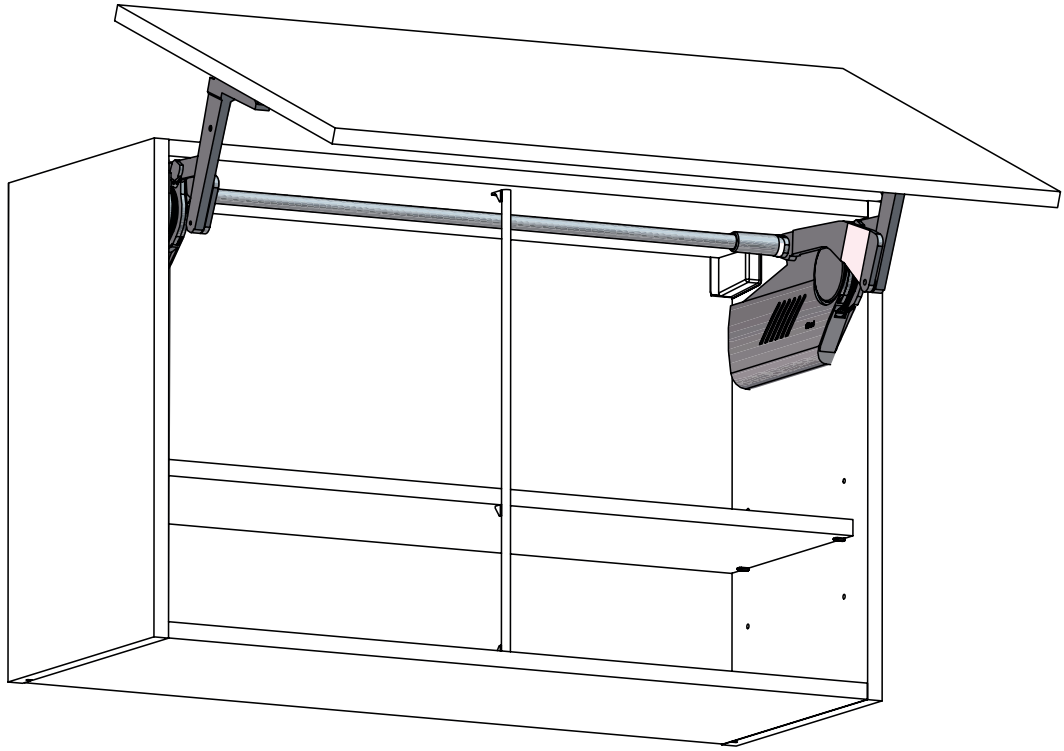


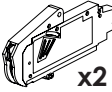
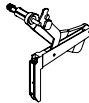


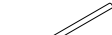
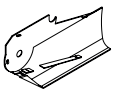

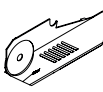
Mécanisme Lift oblique

Oblique Lift mechanism





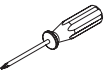

Instructions de montage
Mounting instructions



Quincaillerie / Hardware

CAC_0002314	CAC_0002375	CAC_0002317	CAC_0002321	CAC_0002320	CAC_0002288	CAC_0002373	CAC_0002328		
 x2			 x2			 x2			
A	B	C	D	E	F	G	H		

Nécessaire / Necessary

 x 1	 20 min				 x10 Ø4x35				
---	--	---	---	---	--	--	--	--	--

Références / References

M5LO18	

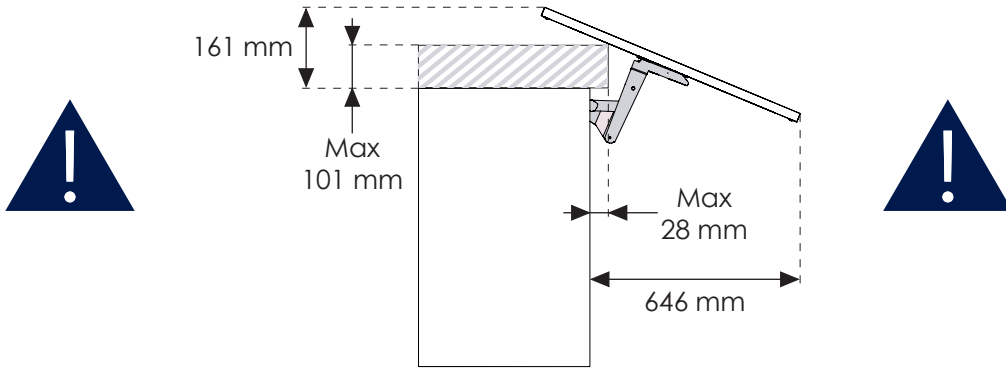


FR

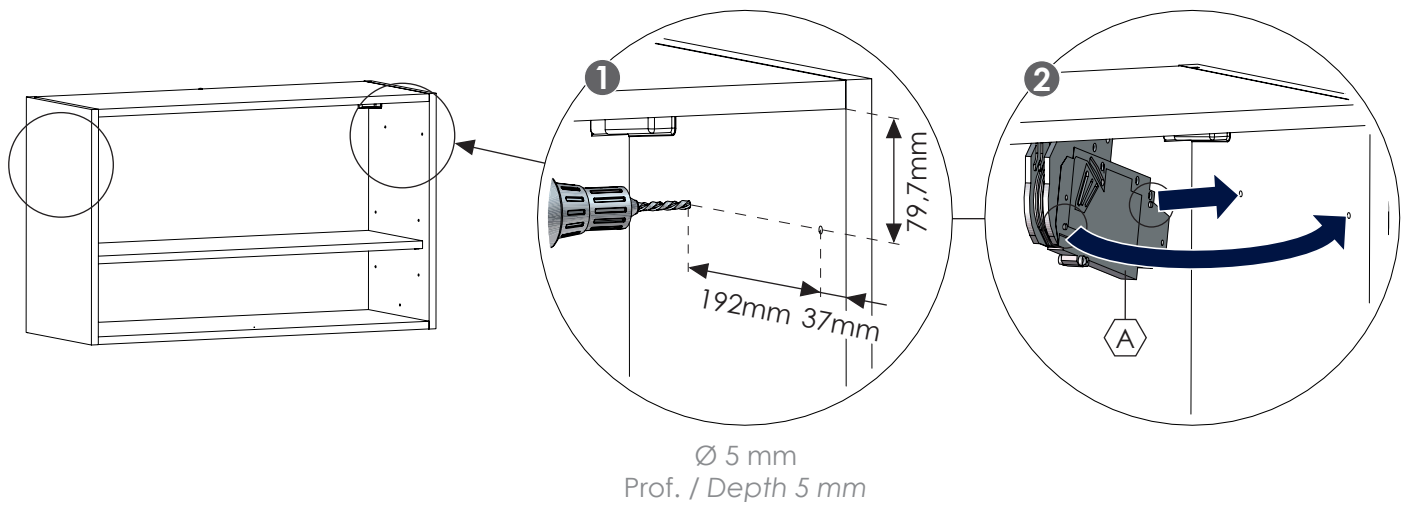
ÉLÉMENTS D'EMBALLAGE
À SÉPARER ET À DÉPOSER
DANS LE BAC DE TRI



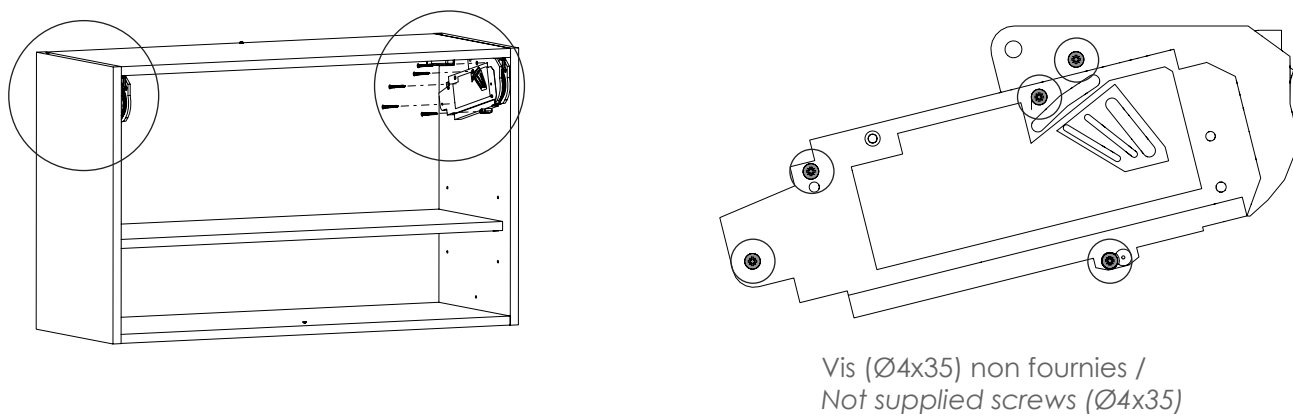
1 Montage du mécanisme / Assembly of the mechanism



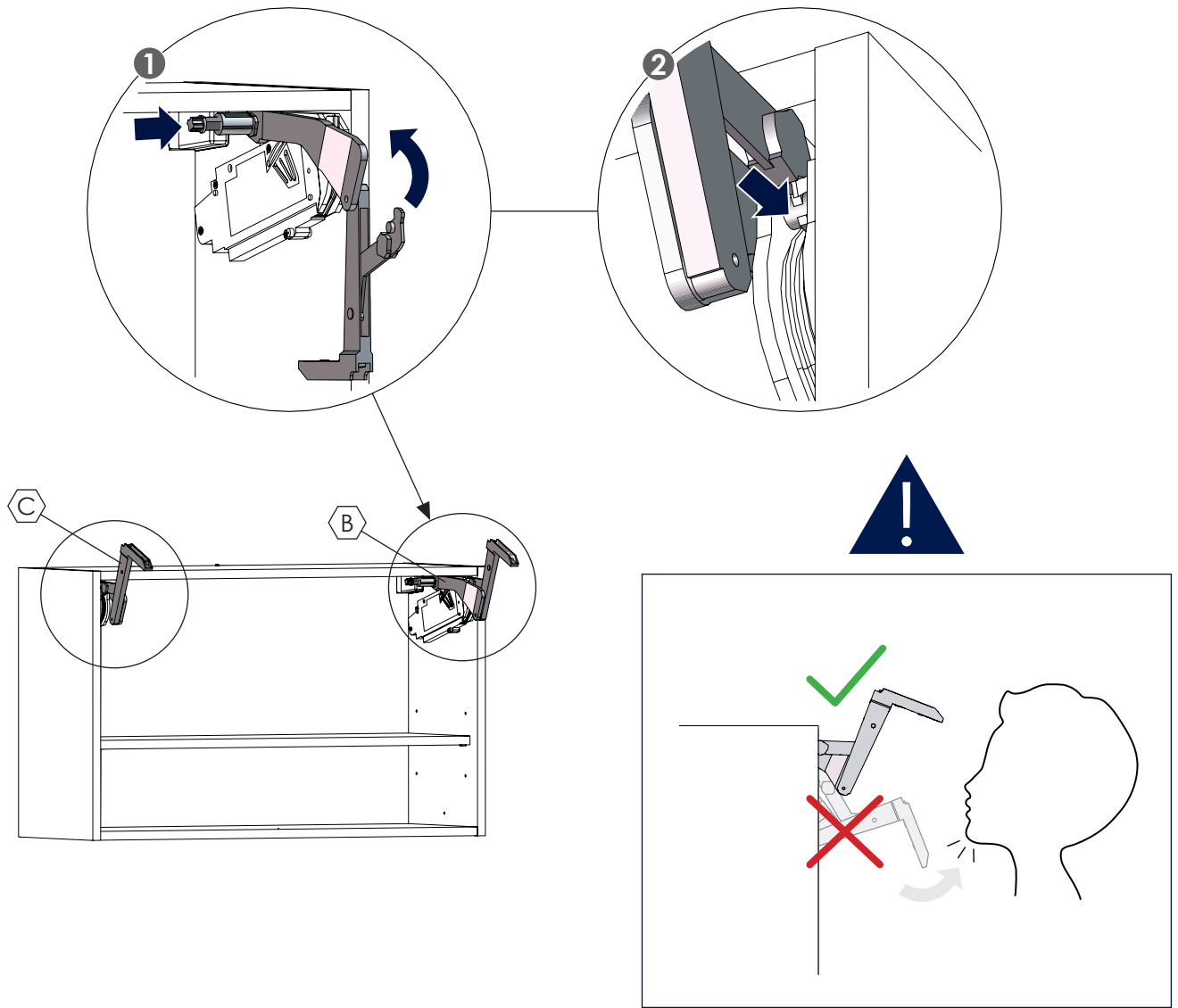
1



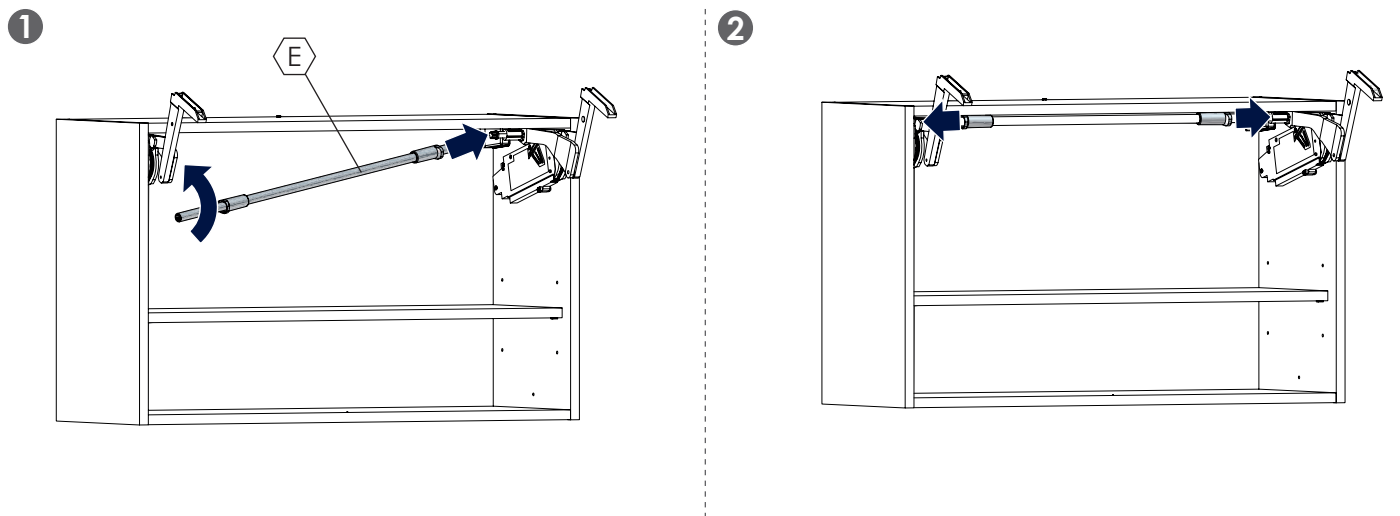
2



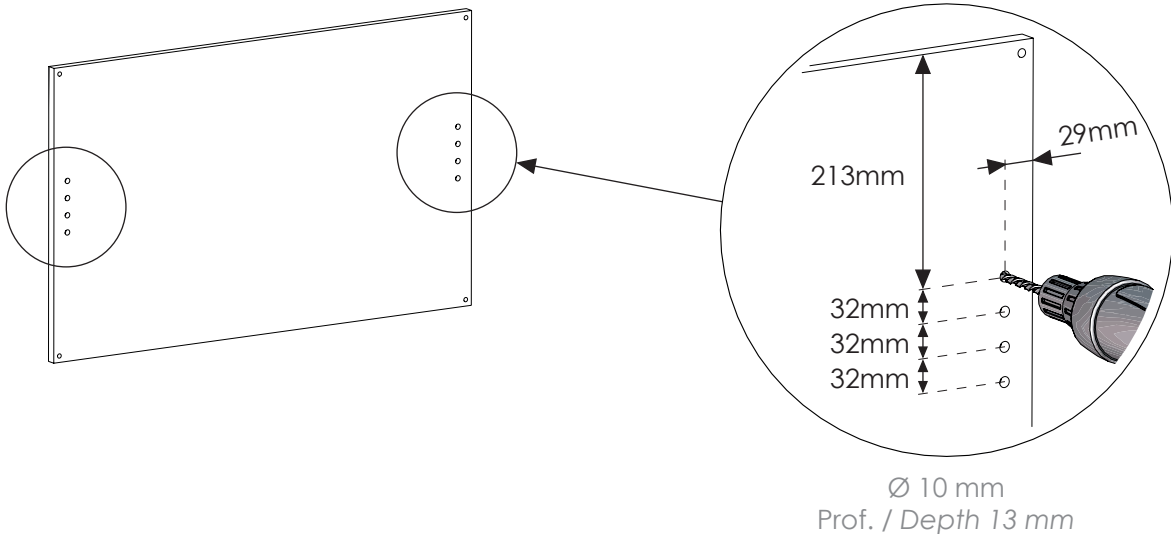
3



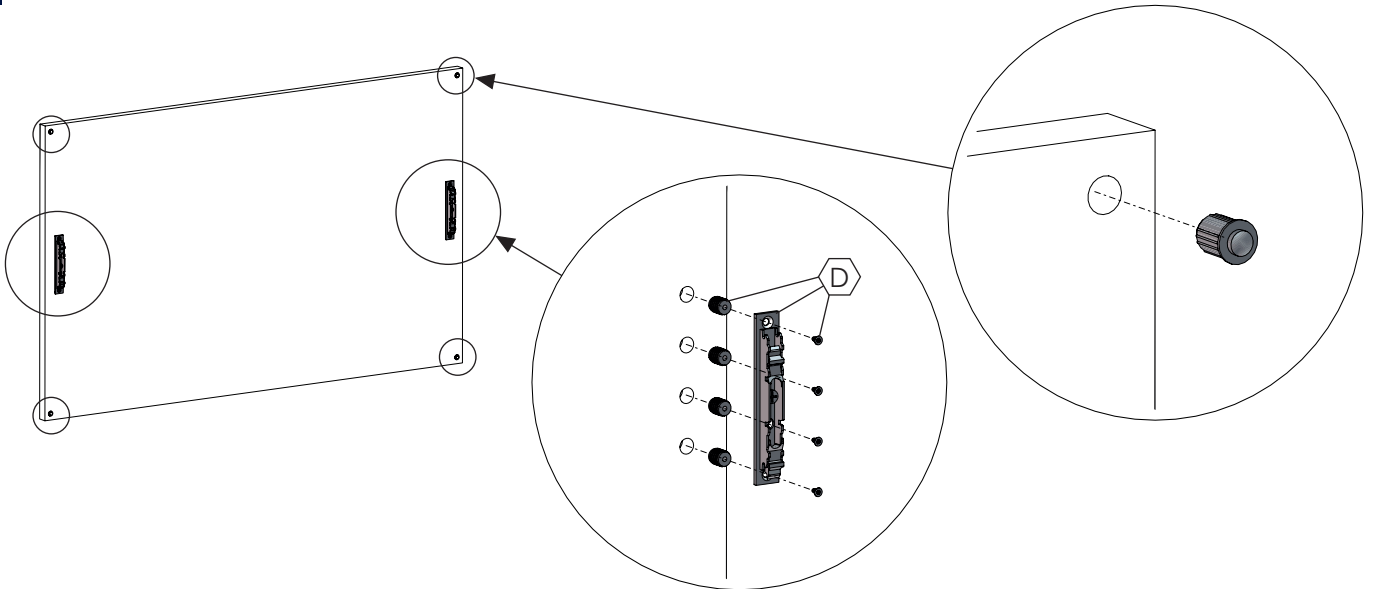
4



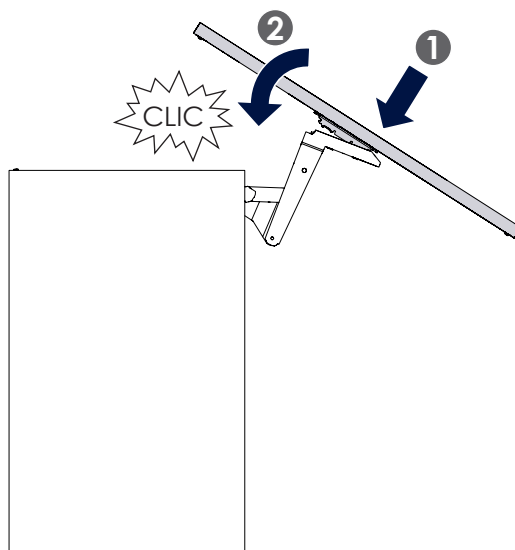
5



6

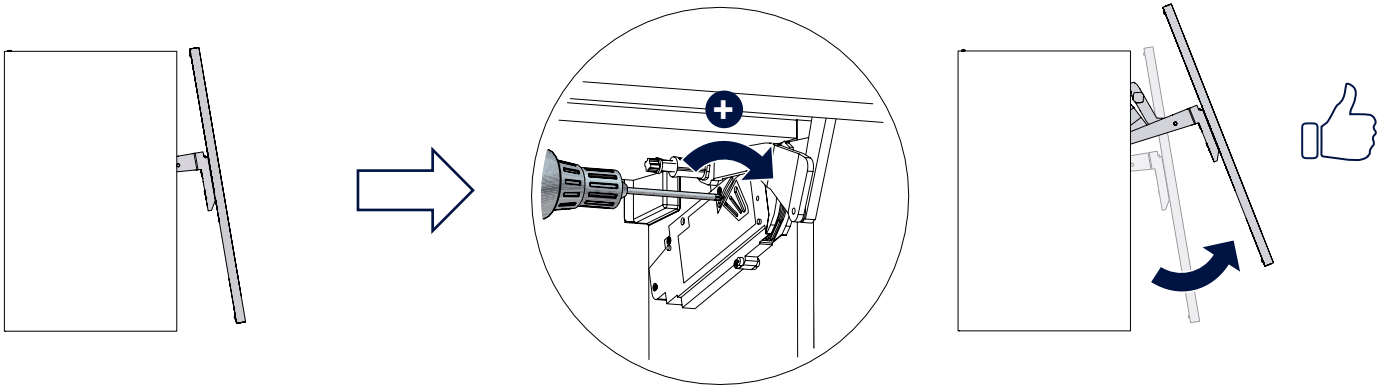
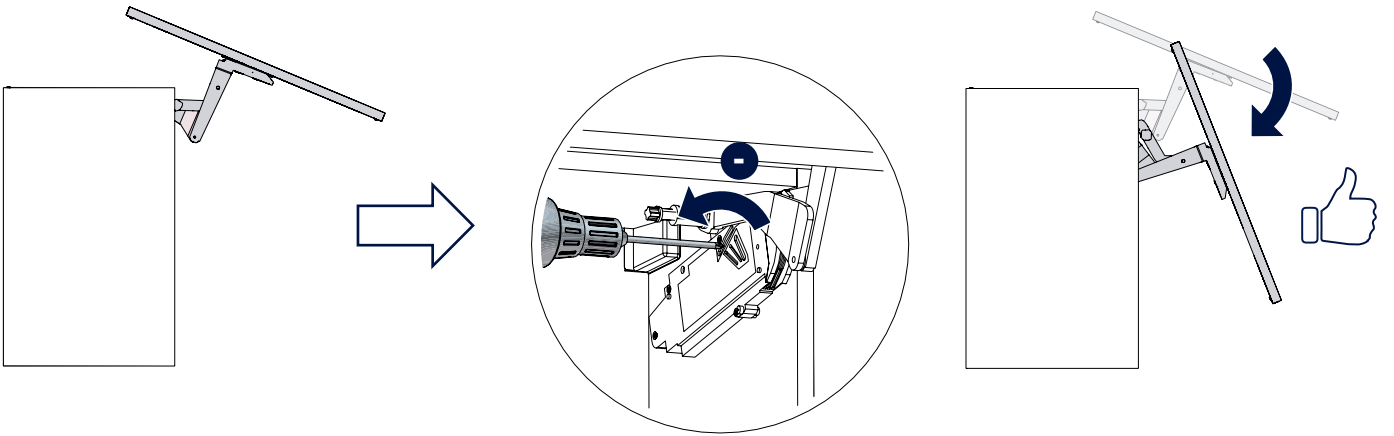


7

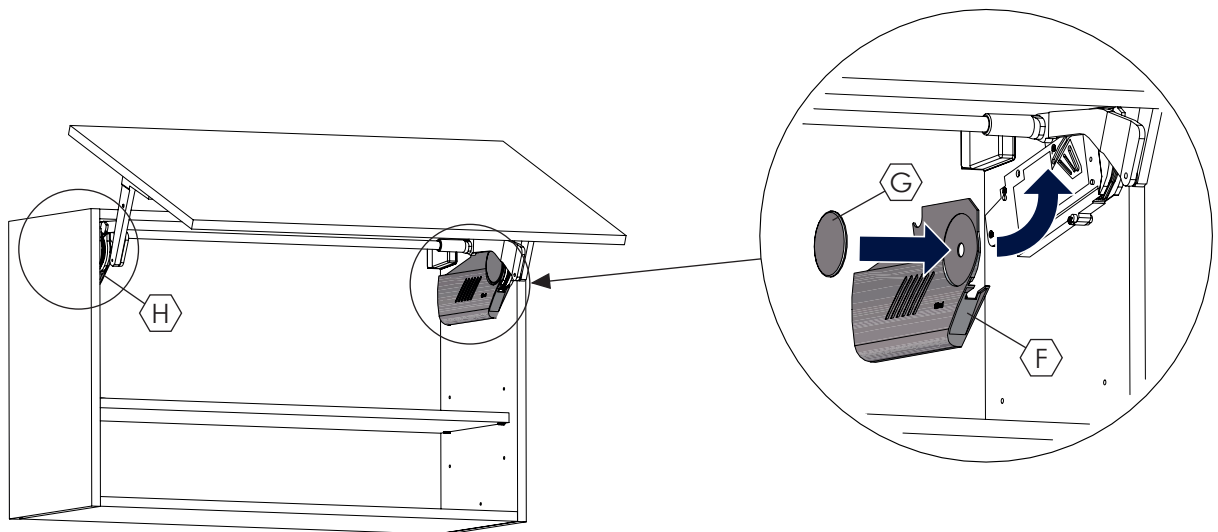


2 Réglage du mécanisme / Mechanism adjustment

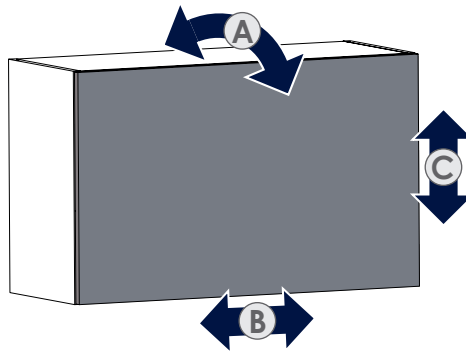
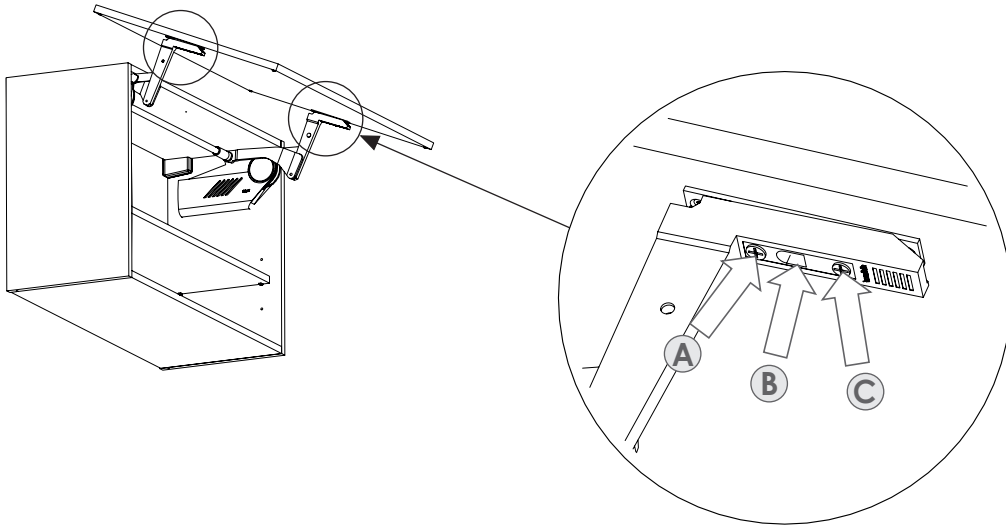
1



2



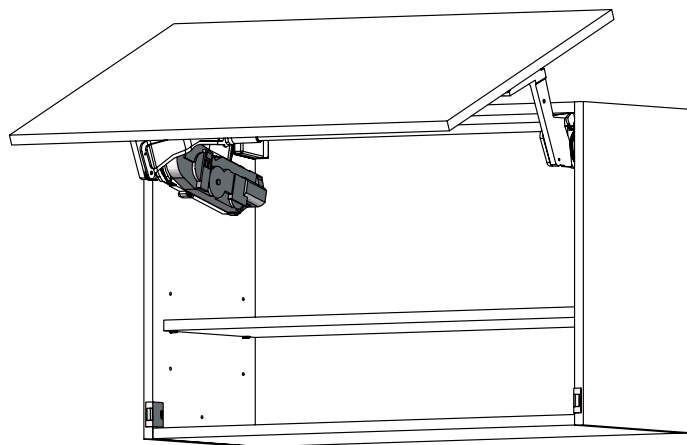
3



3 Ajout facultatif d'une motorisation / *Optional addition of a motorisation*



La motorisation doit être installée par un professionnel qualifié, conformément aux réglementations en vigueur. / *The motor must be installed by a qualified professional, in accordance with the regulations in force.*



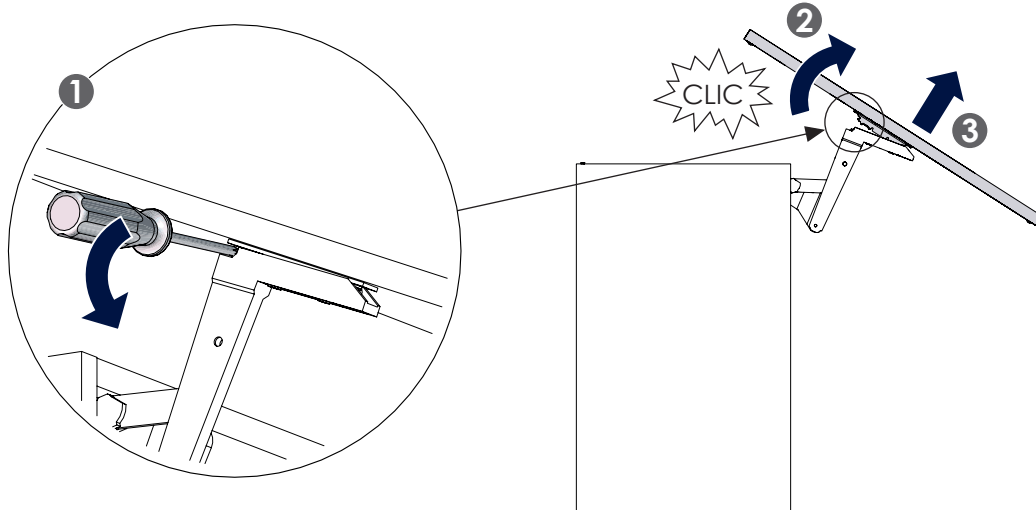
Reportez-vous à la notice du fabricant pour le montage et le branchement d'une motorisation. Votre **Mécanisme Liff oblique** correspond au modèle **Aventos HS**. / *Please refer to the manufacturer's installation instructions for the installation and connection of a motor. Your **Oblique Liff mechanism** corresponds to the **Aventos HS** model.*



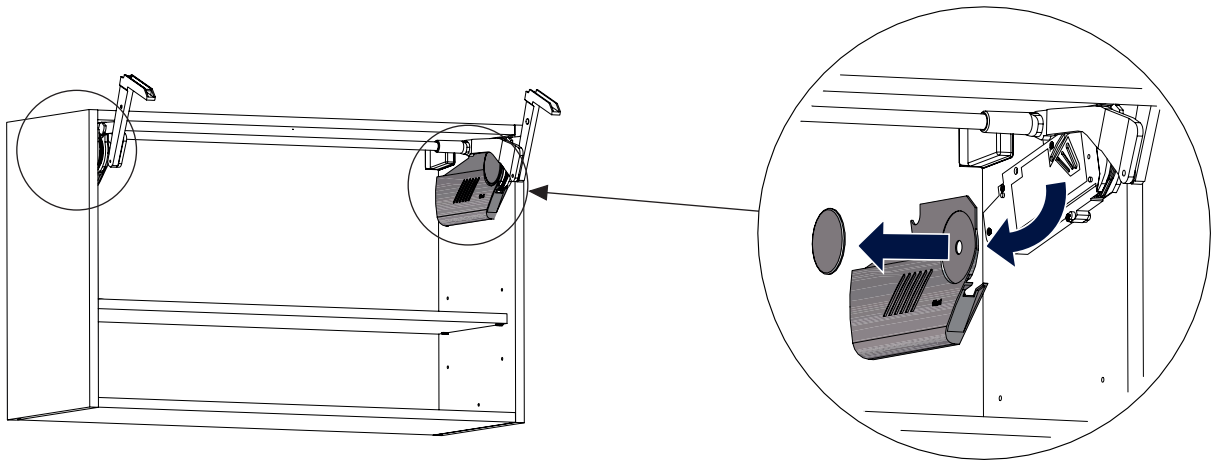
www.blum.com/sdaventos3

4 Démontage du mécanisme / Disassembly of the mechanism

1

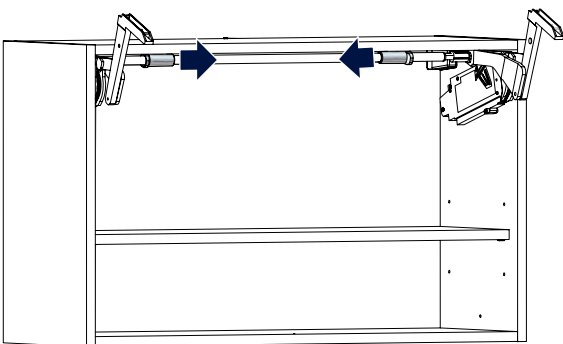


2

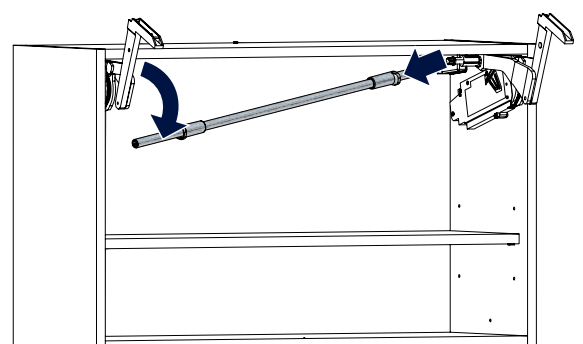


3

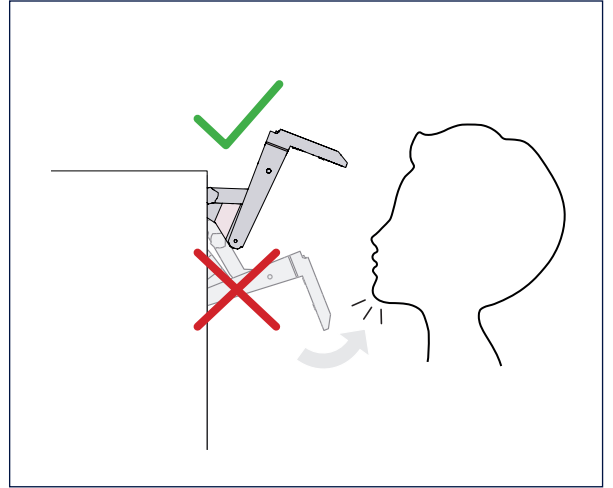
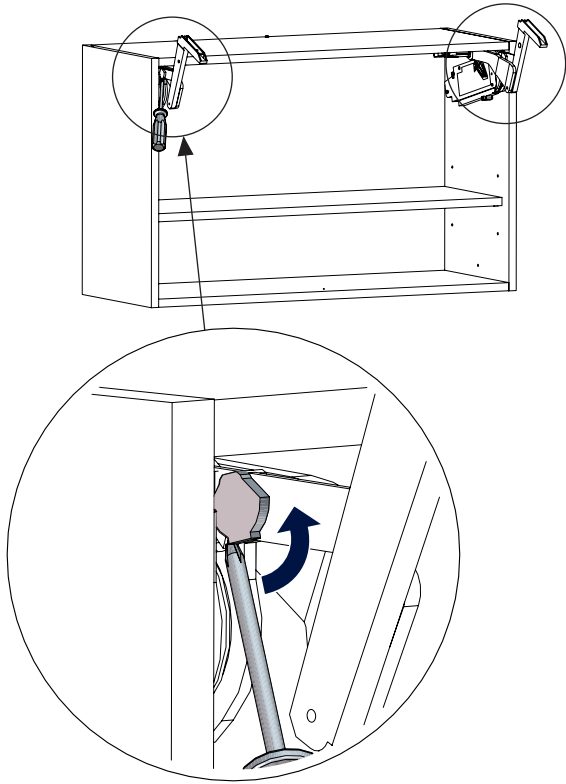
1



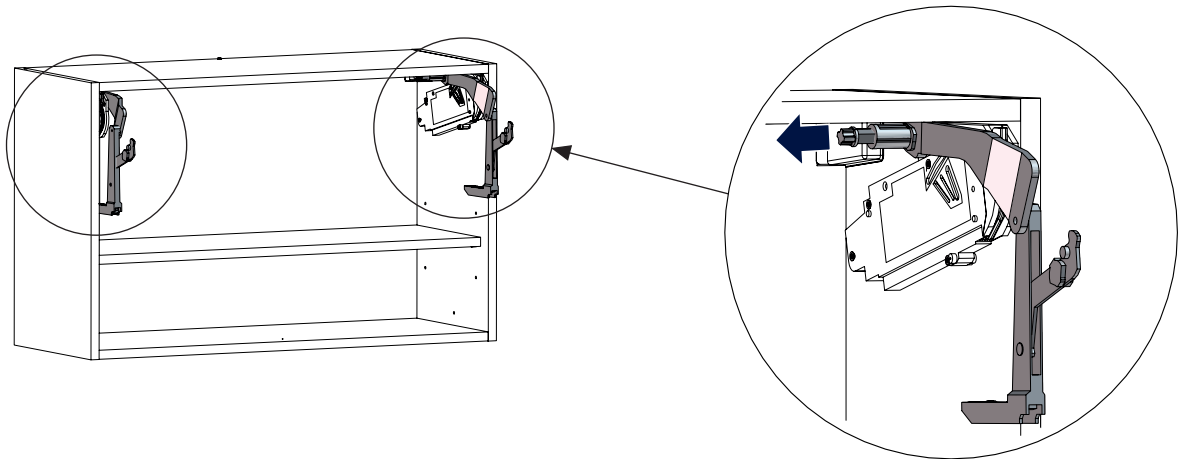
2



4



5



6

