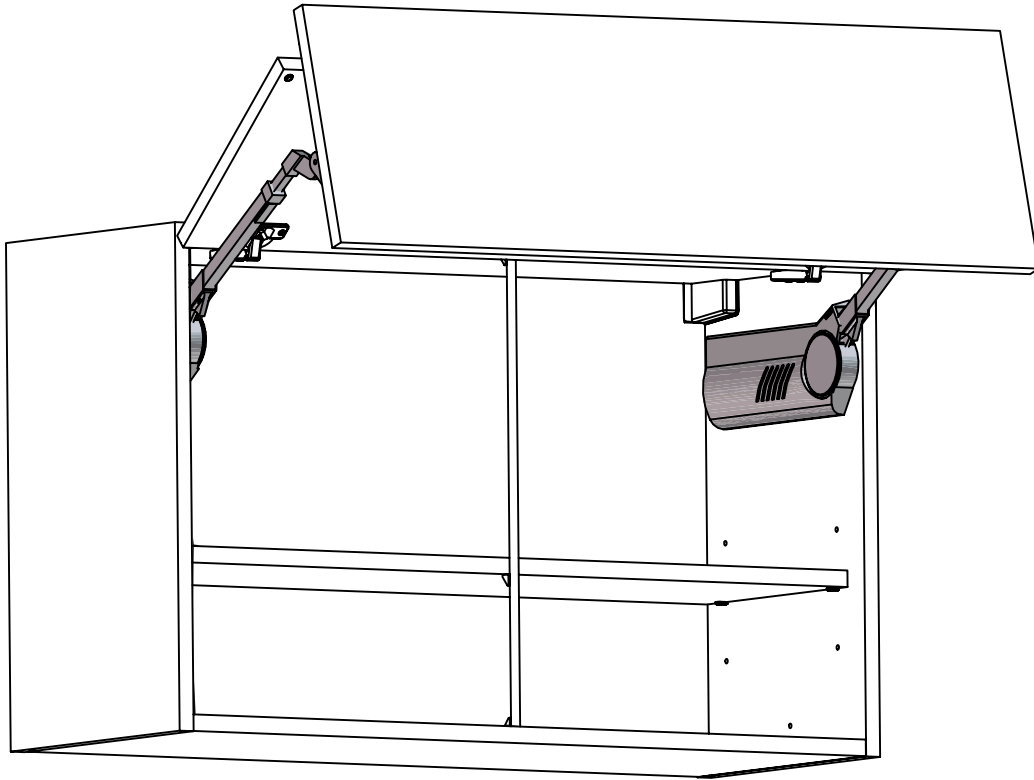


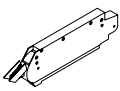

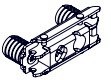

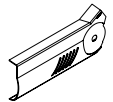
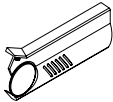
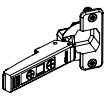
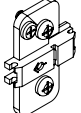
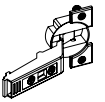
# Mécanisme Haut Pliant Relevant

## Bifold lift-up mechanism



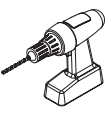

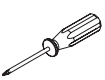

Instructions de montage  
Mounting instructions



### Quincaillerie / Hardware

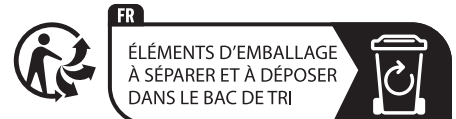
|   |   |   |   |   |   |  |   |   |  |
|---|---|---|---|---|---|--|---|---|--|
| CAC_0002315   | CAC_0002318   | CAC_0000398   | CAC_0002373   | CAC_0002226   | CAC_0002329   | CAC_0000715  | CAC_0000752   | CAC_0000564   |  |
|  |  |  |  |  |  |  |  |  |  |
| A   | B   | C   | D   | E   | F   | G  | H   | I   |  |

### Nécessaire / Necessary

|   |  |   |   |   |   |  |  |  |  |
|---|--|---|---|---|---|--|--|--|--|
|  x 1 |  20 min |  |  |  |  x8<br>Ø4x35 |  |  |  |  |
|---|--|---|---|---|---|--|--|--|--|

### Références / References

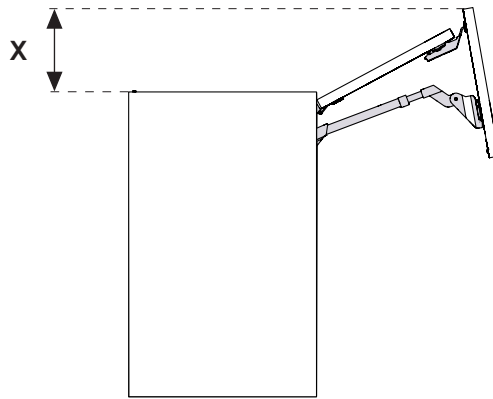
|        |        |
|--------|--------|
| MPR18  | MPR618 |
| MPR818 |        |



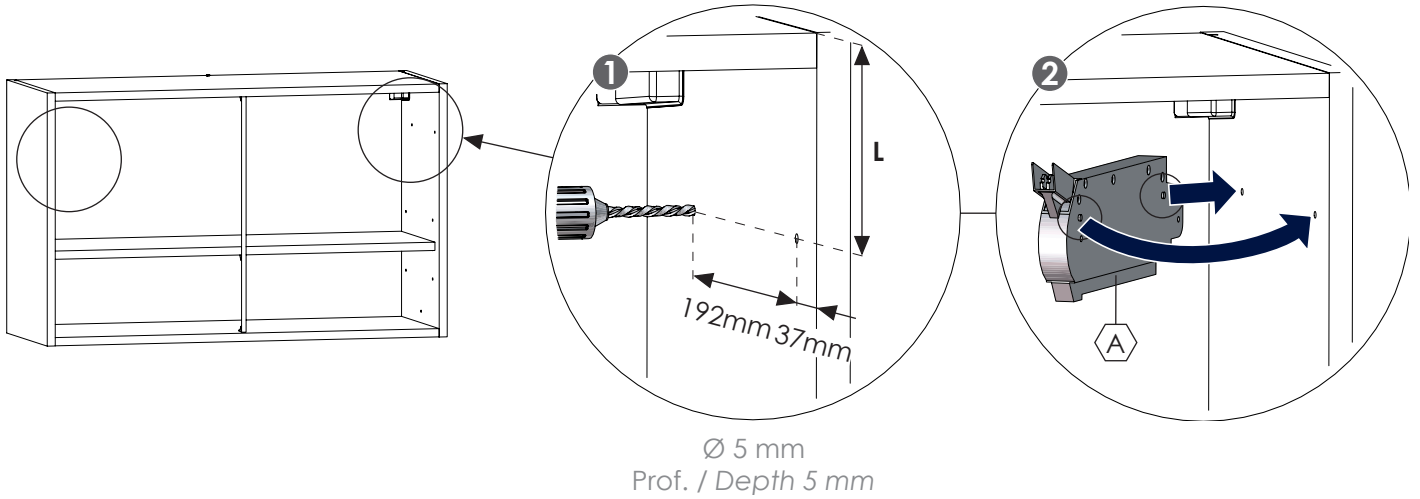
# 1 Montage du mécanisme / Assembly of the mechanism



| Ref   | X        |
|-------|----------|
| HPR55 | 102 mm   |
| HPR6  | 213 mm   |
| HPR8  | 135,5 mm |

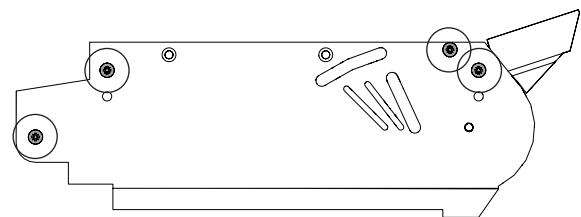
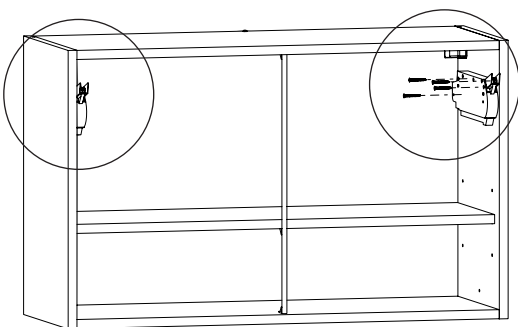


## 1



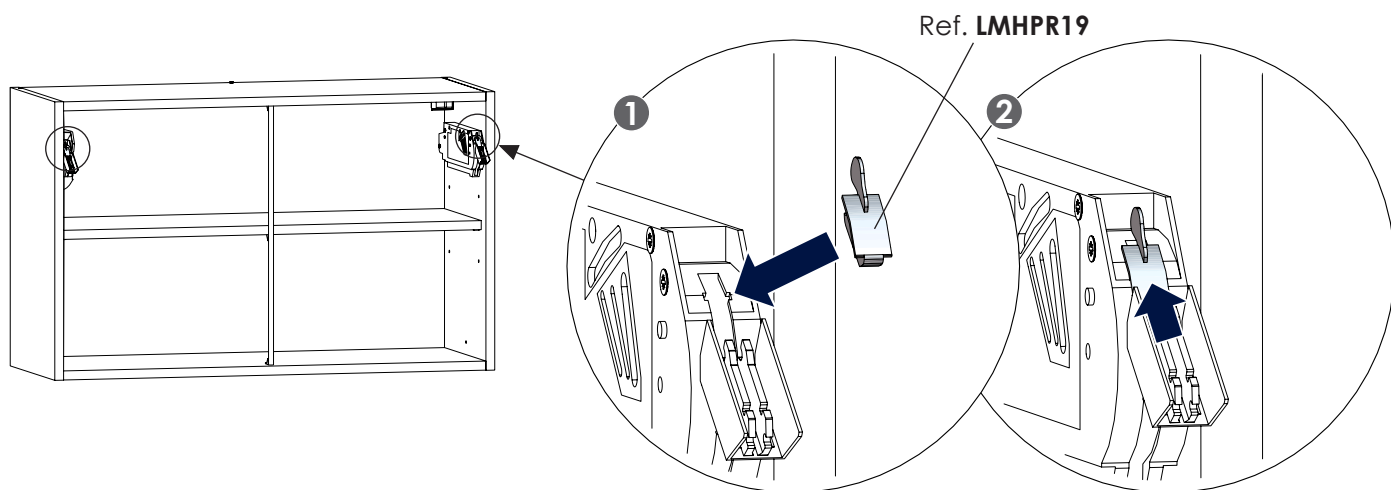
| Hauteur du corps de meuble / Carcass height | L        |
|---|----------|
| 552 mm                                      | 108,6 mm |
| 690 mm                                      | 173,4 mm |
| 828 mm                                      | 191,5 mm |

## 2

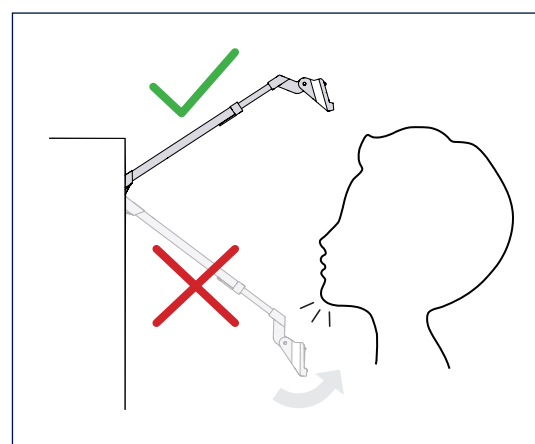
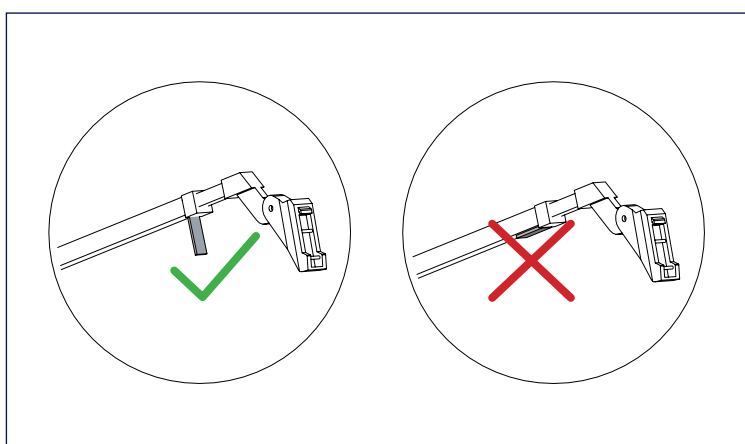
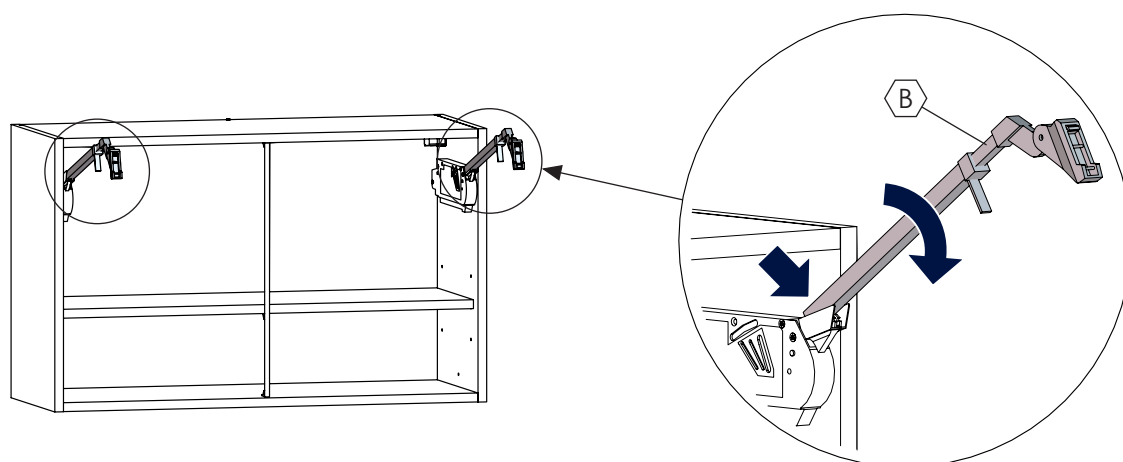


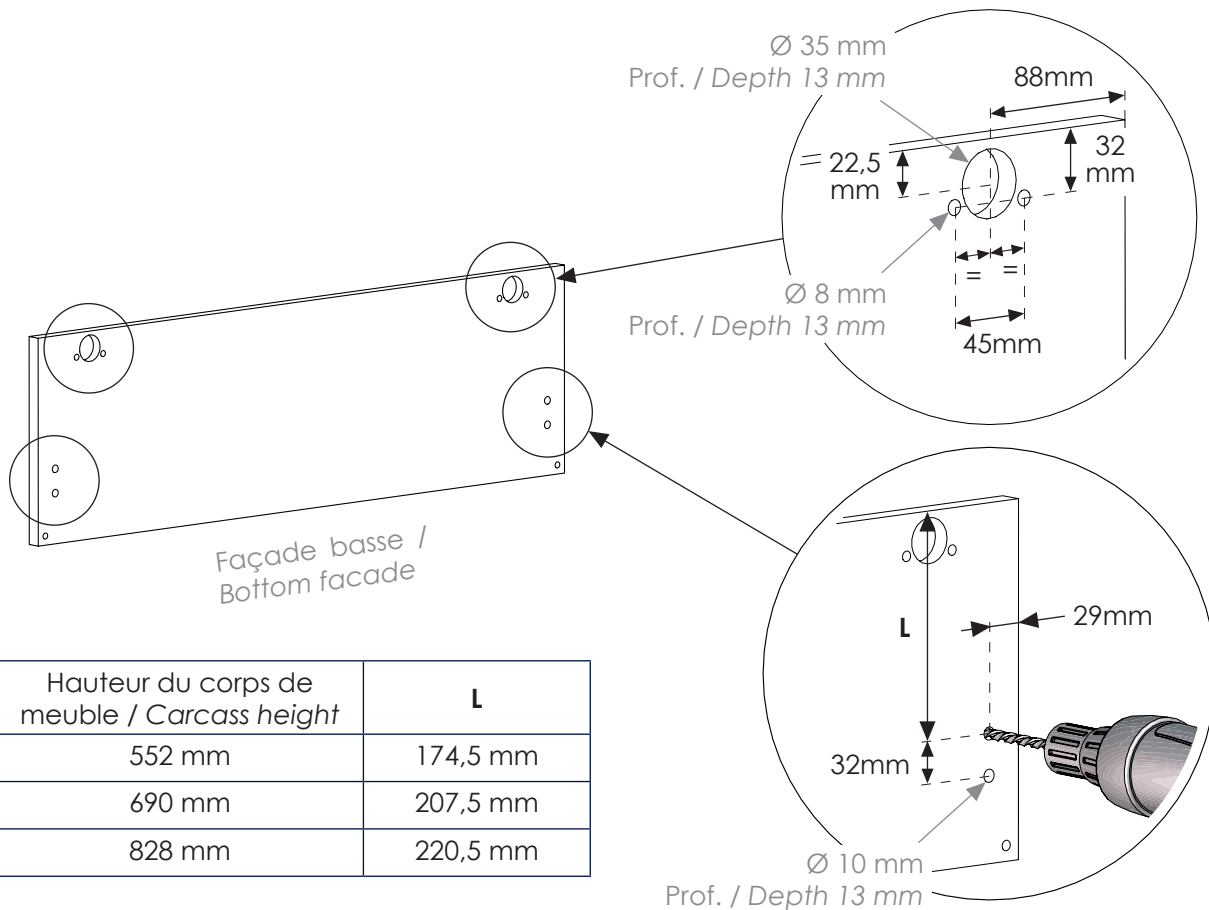
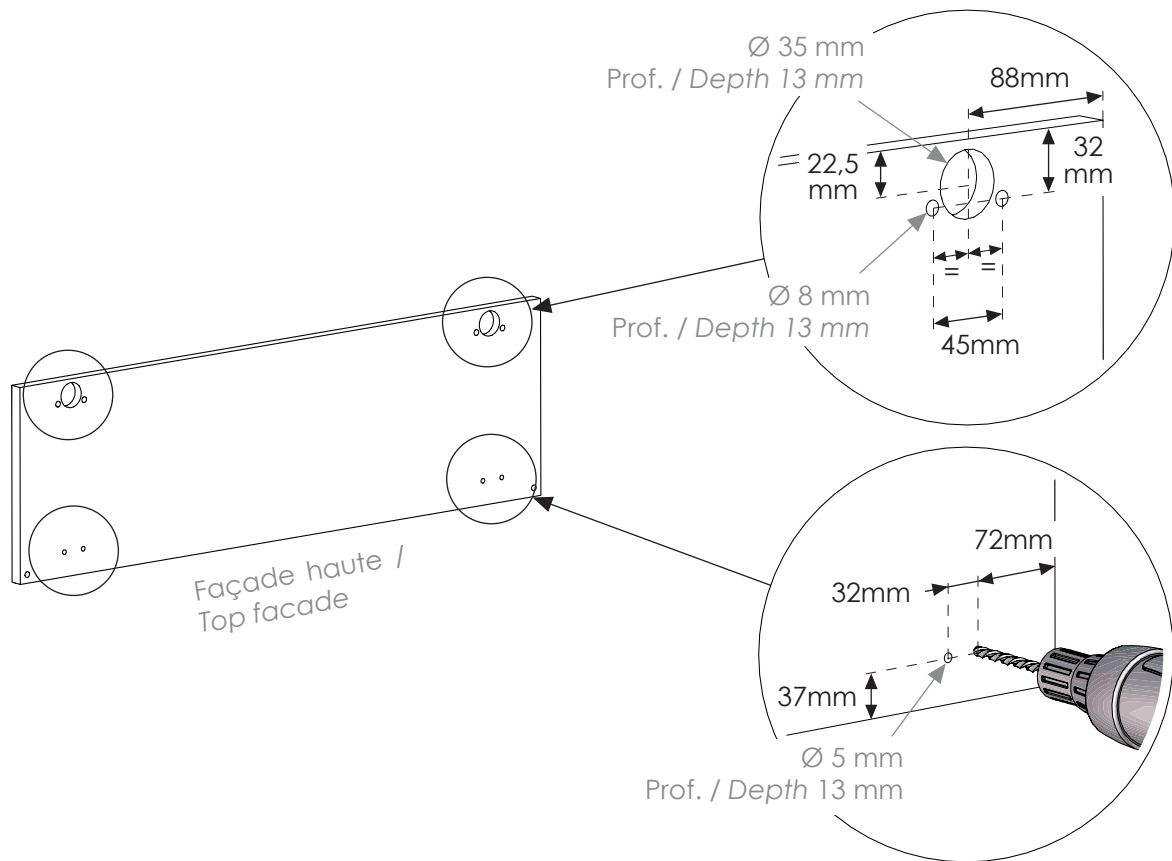
Vis (Ø4x35) non fournies /  
Not supplied screws (Ø4x35)

**3** **Facultatif** : ajout de limiteurs d'ouverture / **Optional**: addition of opening limiters

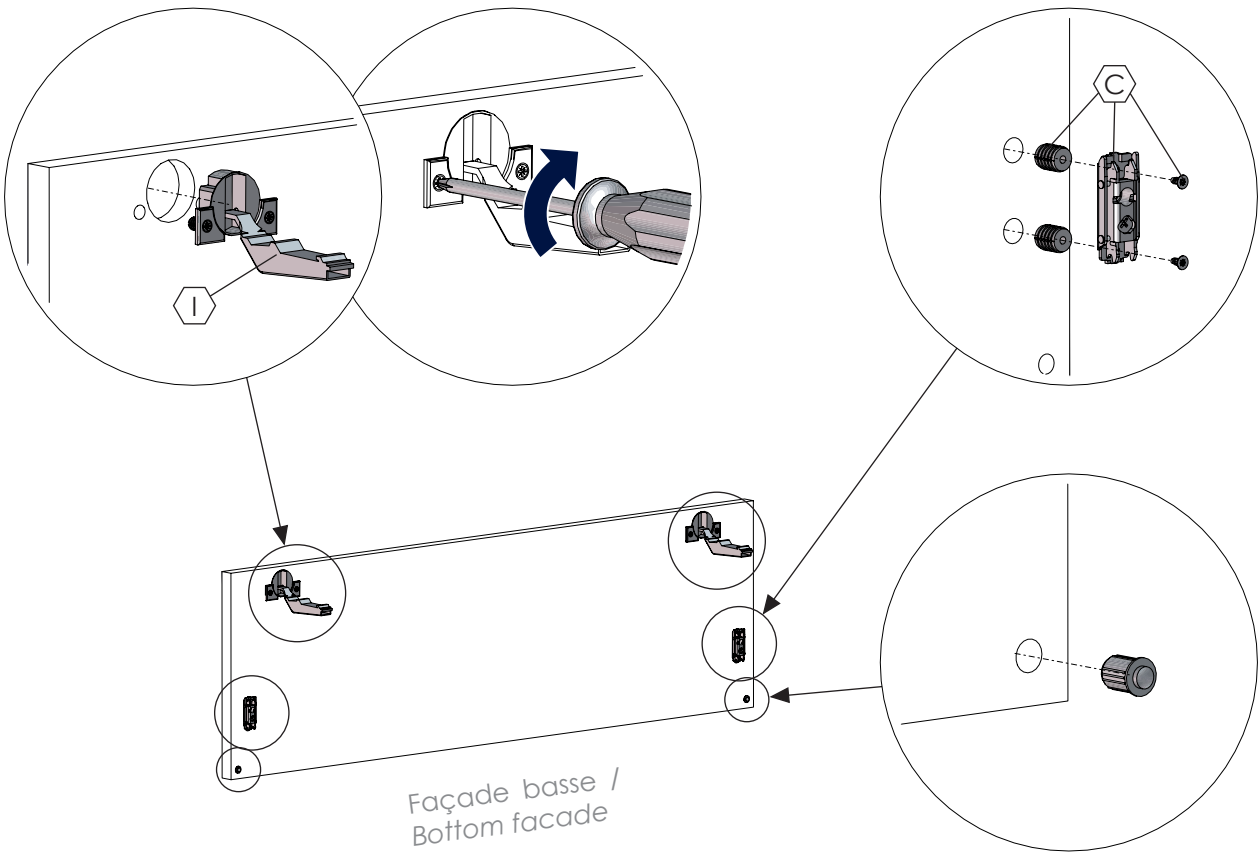
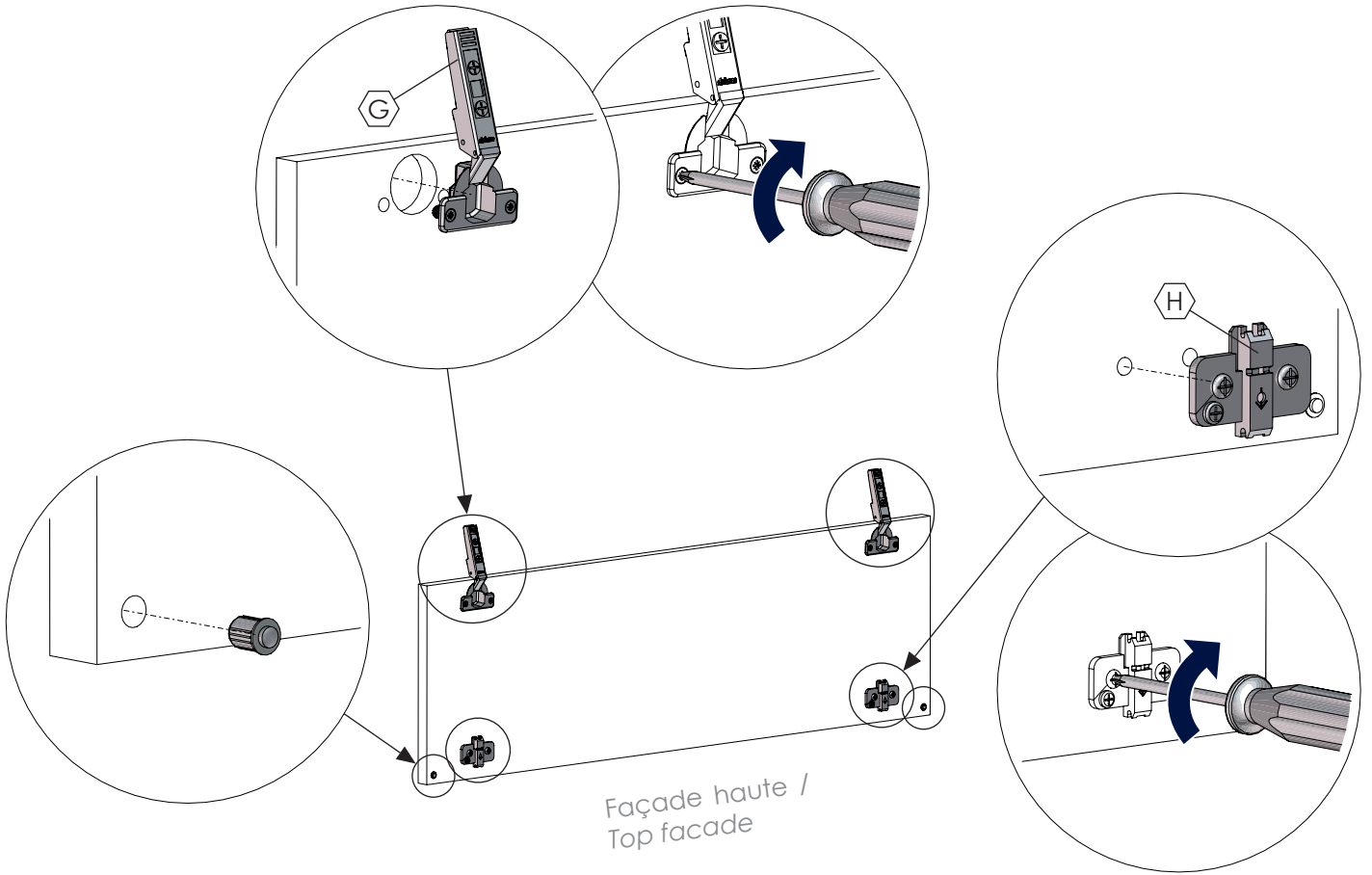


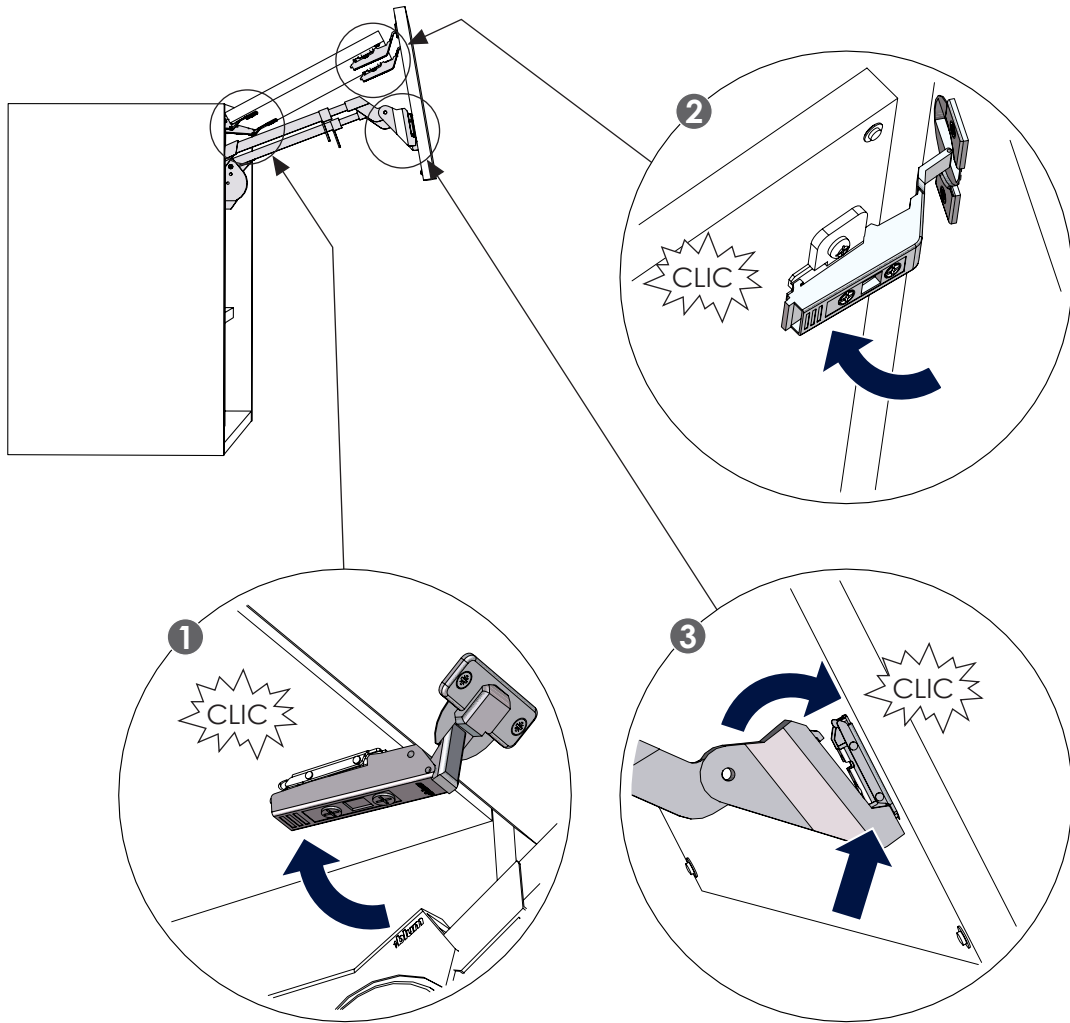
**4**





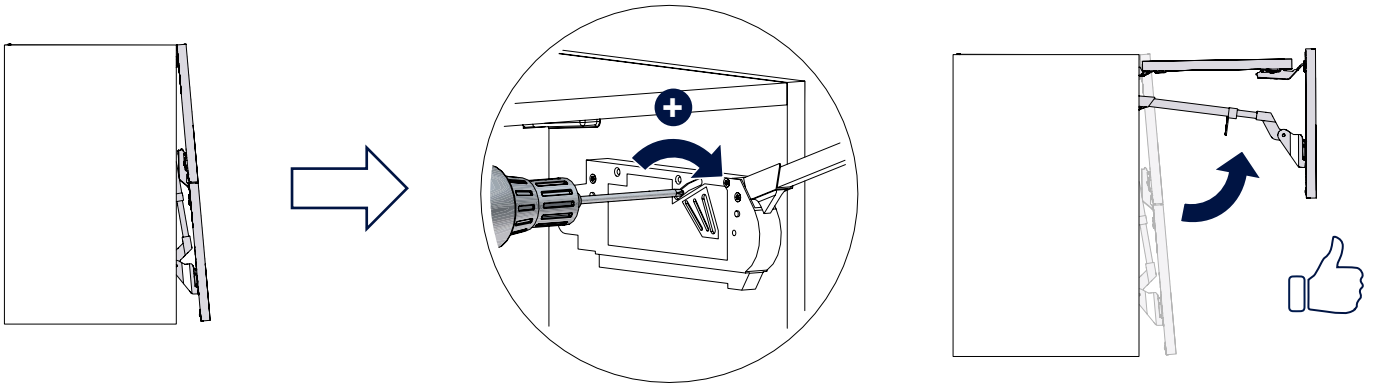
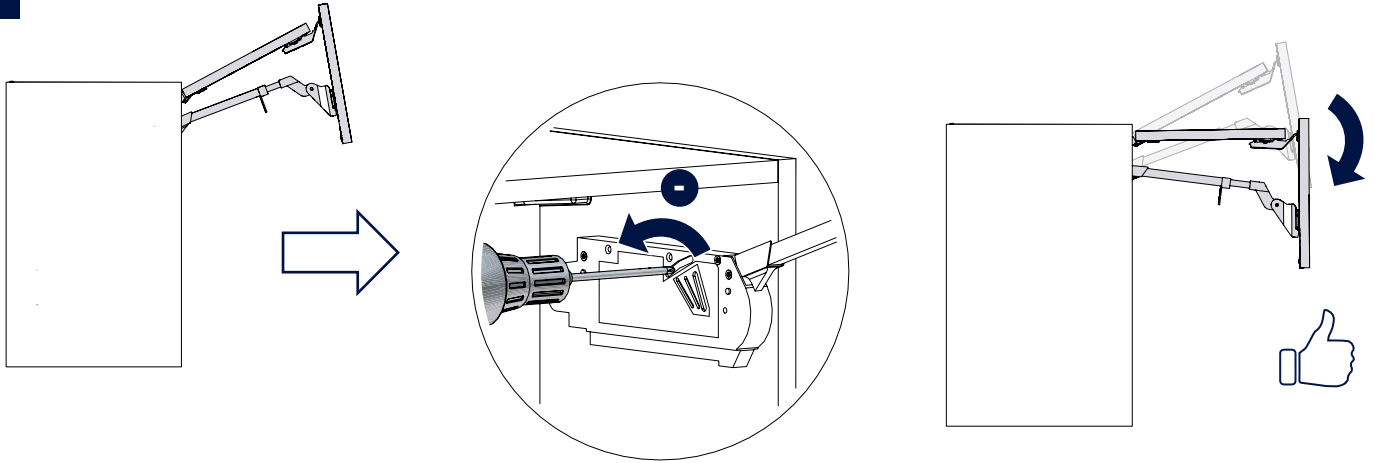
| Hauteur du corps de meuble / Carcass height | L        |
|---|----------|
| 552 mm                                      | 174,5 mm |
| 690 mm                                      | 207,5 mm |
| 828 mm                                      | 220,5 mm |



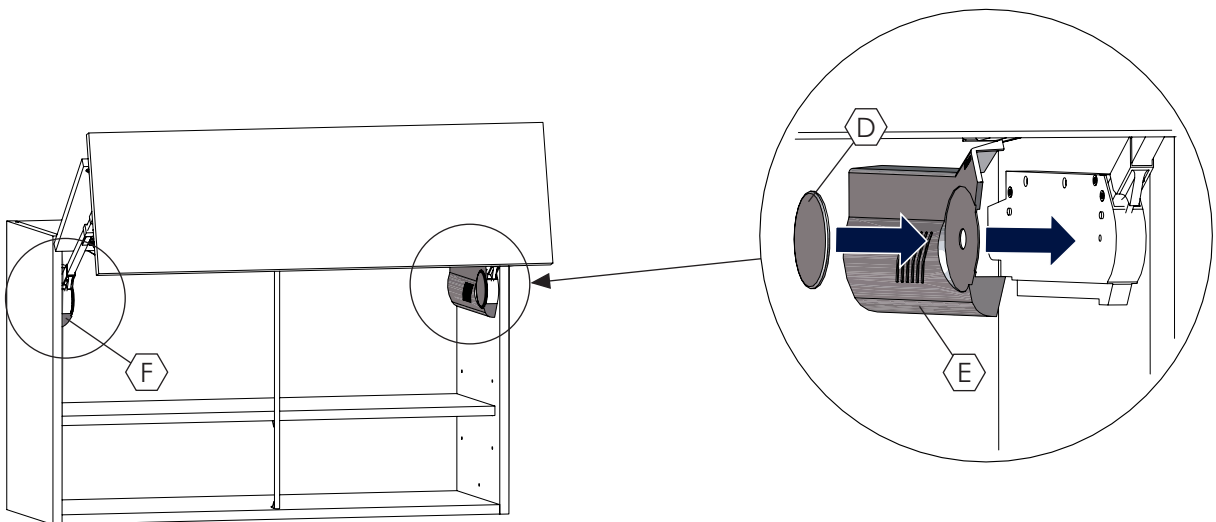


## 2 Réglage du mécanisme / Mechanism adjustment

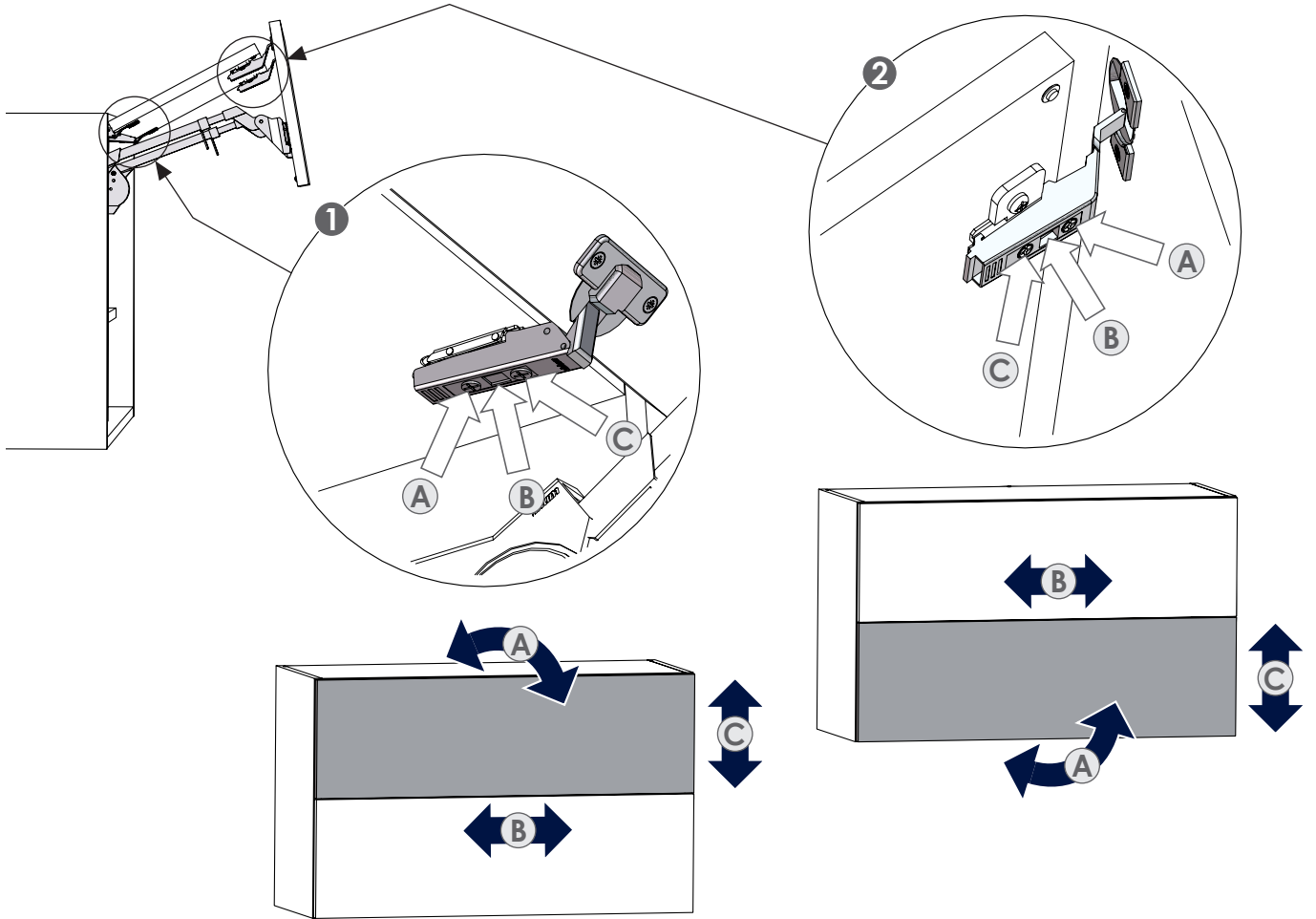
1



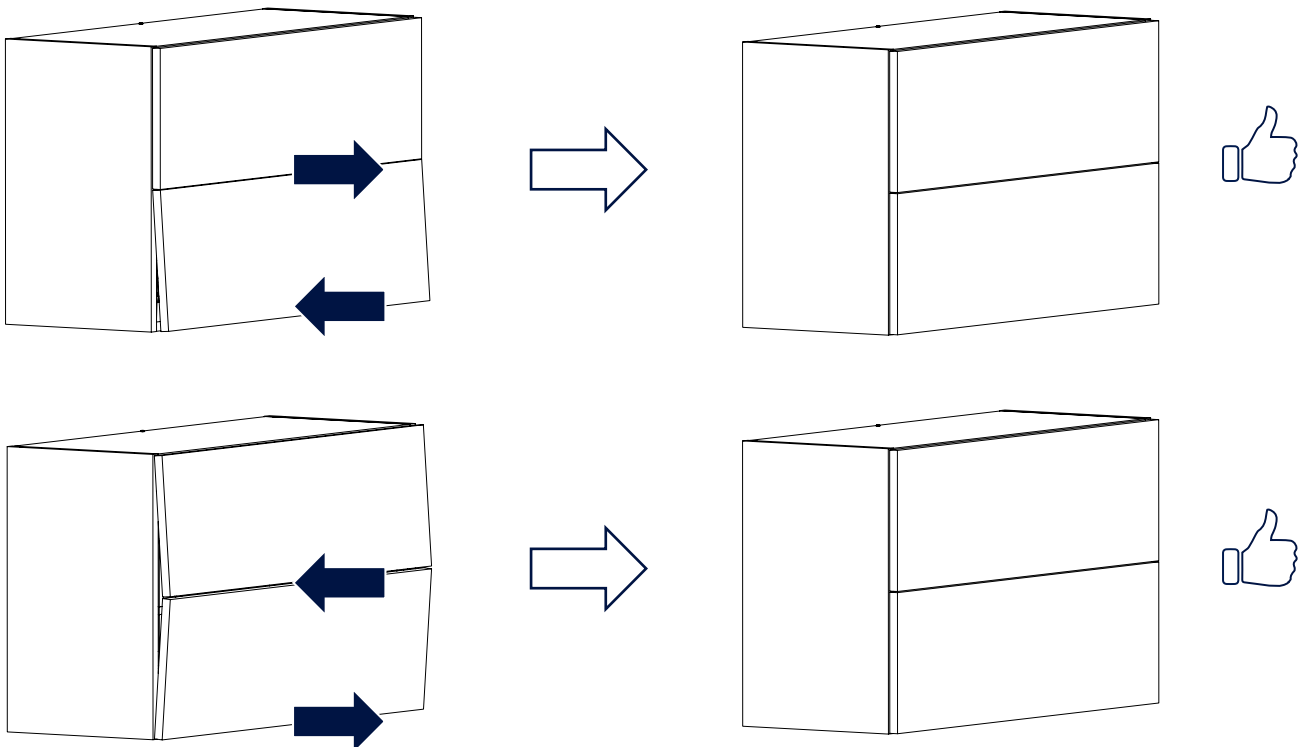
2



3

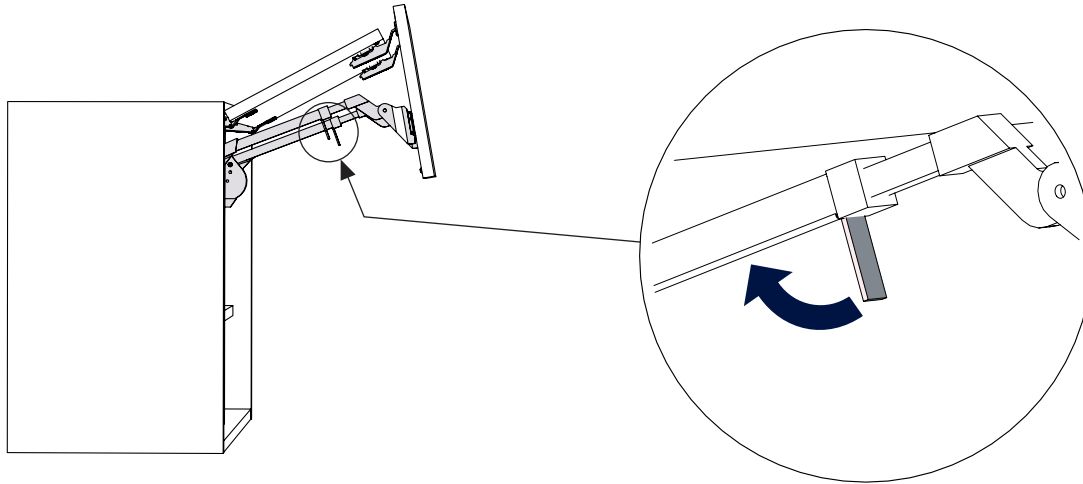


4





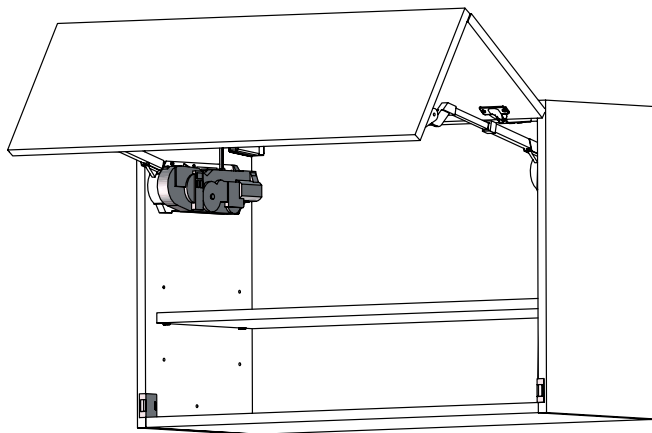
5



### 3 Ajout facultatif d'une motorisation / *Optional addition of a motorisation*



La motorisation doit être installée par un professionnel qualifié, conformément aux réglementations en vigueur. / *The motor must be installed by a qualified professional, in accordance with the regulations in force.*



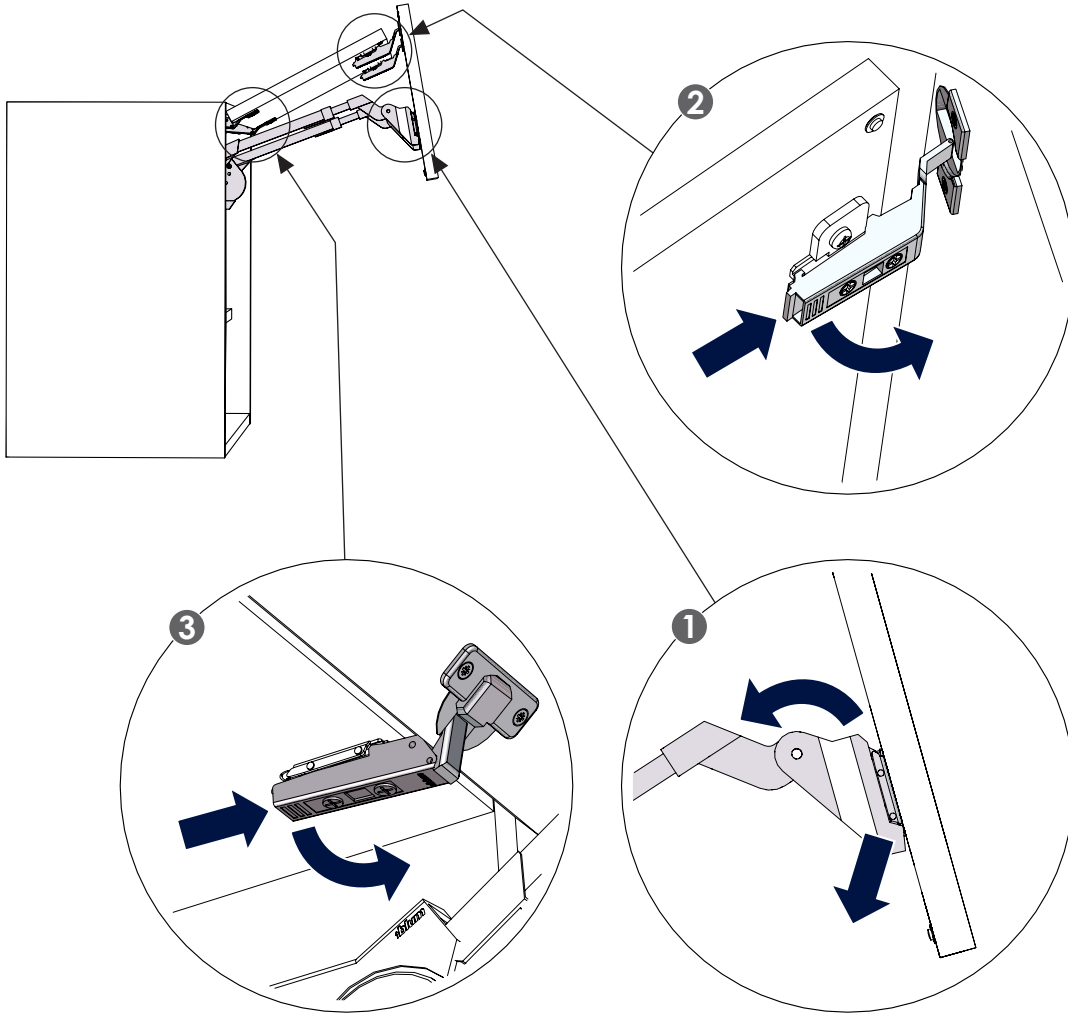
Reportez-vous à la notice du fabricant pour le montage et le branchement d'une motorisation. Votre **Mécanisme Haut Pliant Relevant** correspond au modèle **Aventos HF**. / *Please refer to the manufacturer's installation instructions for the installation and connection of a motor. Your **Bifold lift-up mechanism** corresponds to the **Aventos HF** model.*



[www.blum.com/sdaventos3](http://www.blum.com/sdaventos3)

# 4 Démontage du mécanisme / Disassembly of the mechanism

1



2

