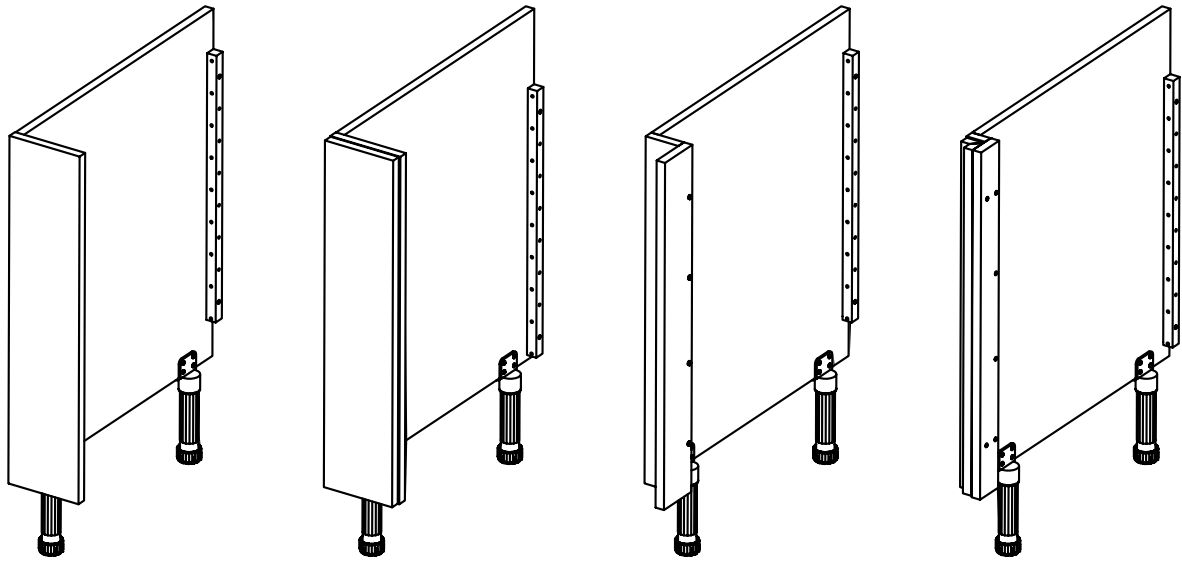


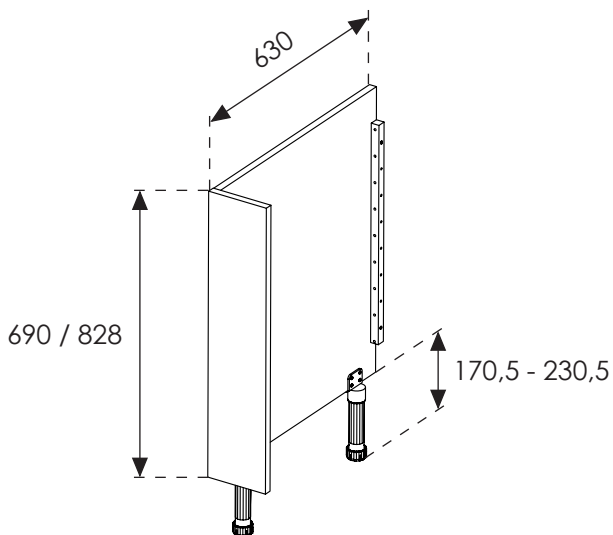
Joue de lave-vaisselle avec filler

Dishwasher side panel with filler

Instructions de montage
Mounting instructions



Dimensions (mm)



Références / References

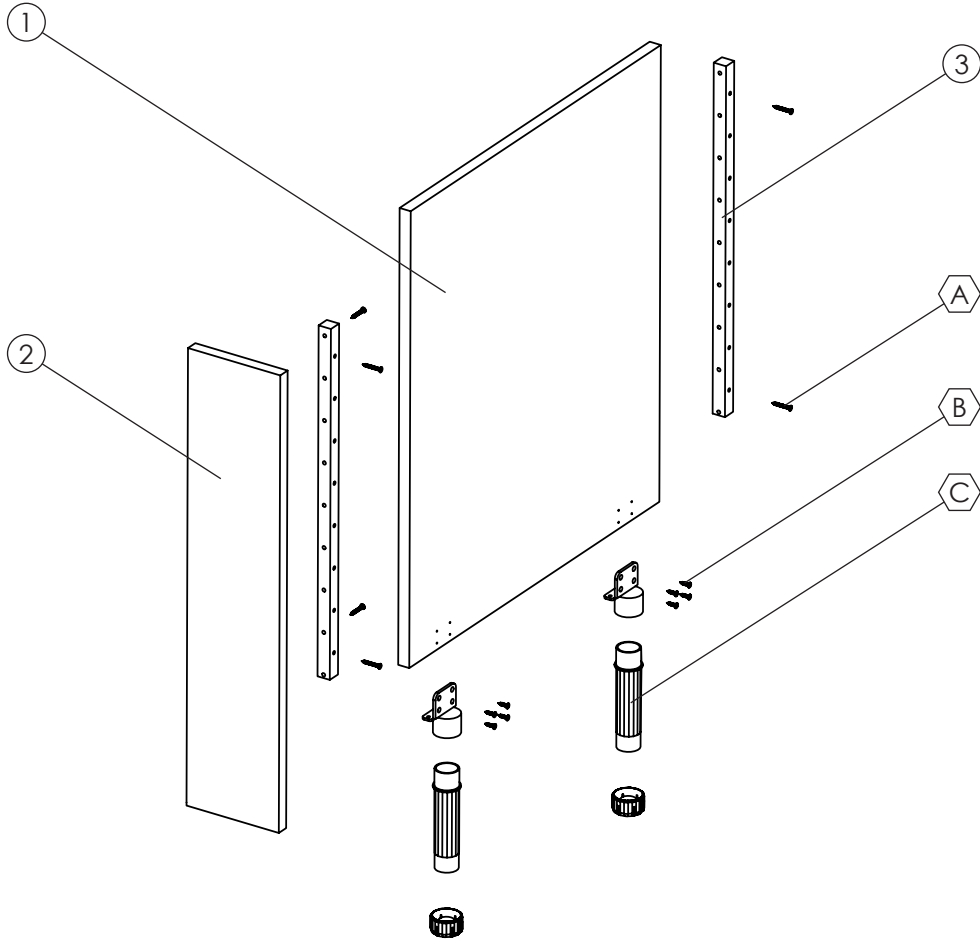
FIBEL	FIB8EL
FIFB8EL	FIFBEL
ZFIFB8EL	ZFIFB8SEL
FIBAEL	FIB8AEL
FIFBAEL	FIFB8AEL
ZFFB8AEL	ZFFB8ASE

Nécessaire / Necessary

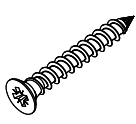

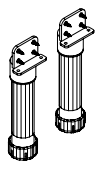


Glossaire / Glossary

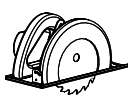

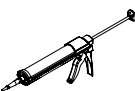

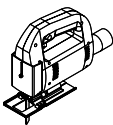
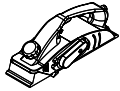
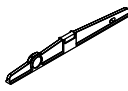
1	Joue de lave-vaisselle / Dishwasher side panel	A	Vis / Screw
2	Filler / Filler	B	Vis pour pied / Screw for leg
3	Tasseau 20x20 /20x20 cleat	C	Pied pour joue de lave-vaisselle / Leg for dishwasher side panel



Quincaillerie / Hardware

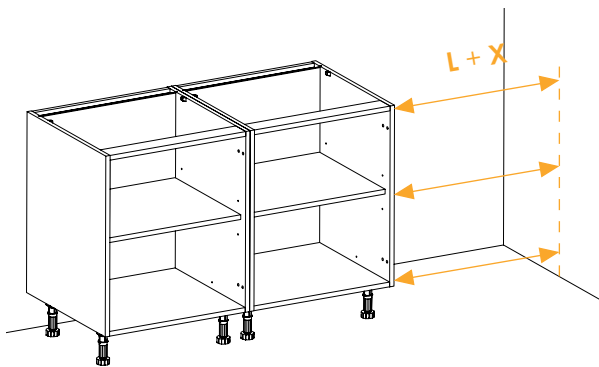
CAC_0000685	CAC_0000682	CAC_0002458							
									
Ø4x30	A	Ø4x16	B	C					

Outillage non fourni / Not supplied tools

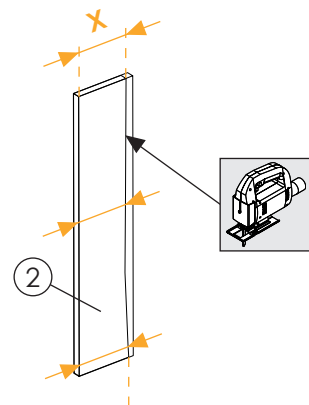
									
--	---	---	---	---	---	--	--	--	--

1

Cas du filler mural / Wall filler case



Recoupez votre filler selon vos différentes prises de mesures le long du mur. / Cut your filler according to your different measurements along the wall.



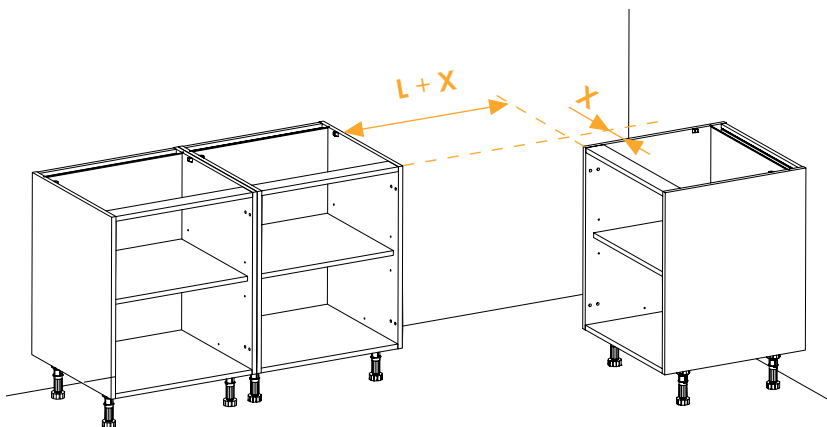
L = 60 ou 45 cm selon la largeur du lave-vaisselle /
L = 60 or 45 cm depending on the width of the dishwasher

Recoupe d'un filler de façade / Cutting a front filler :

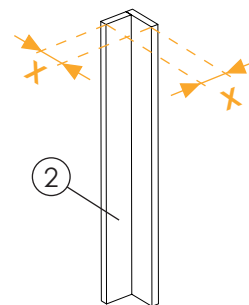


NOT_000098

Cas du filler d'angle / Corner filler case



Positionnez vos meubles selon les dimensions du filler. / Position your base units according to the filler dimensions.

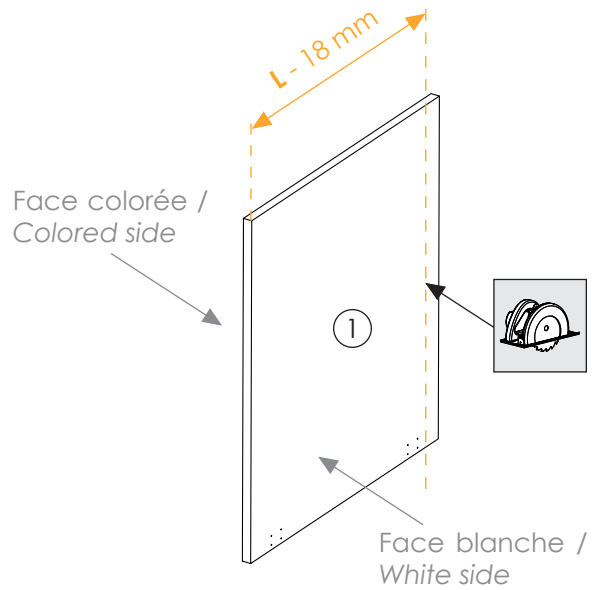
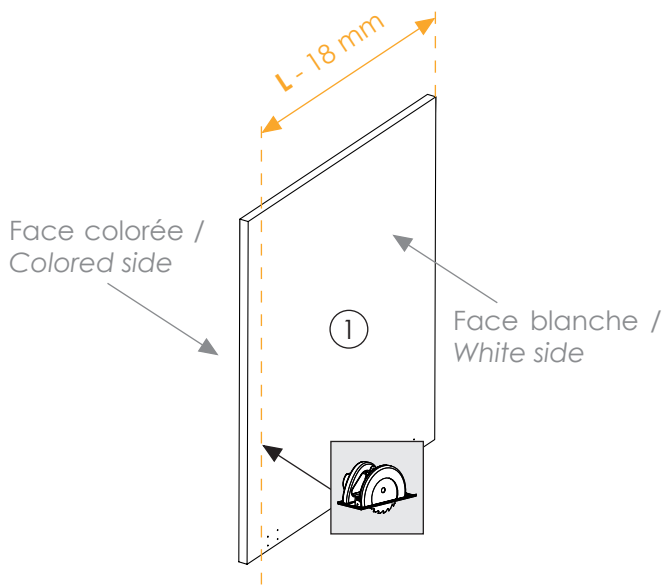
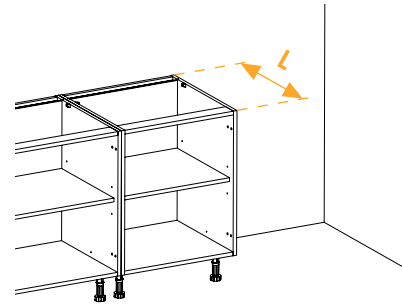
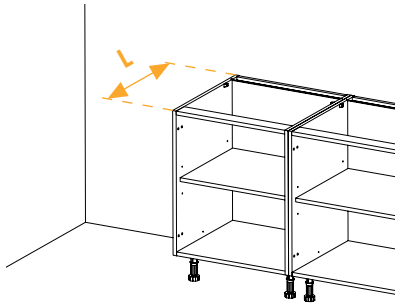


L = 60 ou 45 cm selon la largeur du lave-vaisselle /
L = 60 or 45 cm depending on the width of the dishwasher

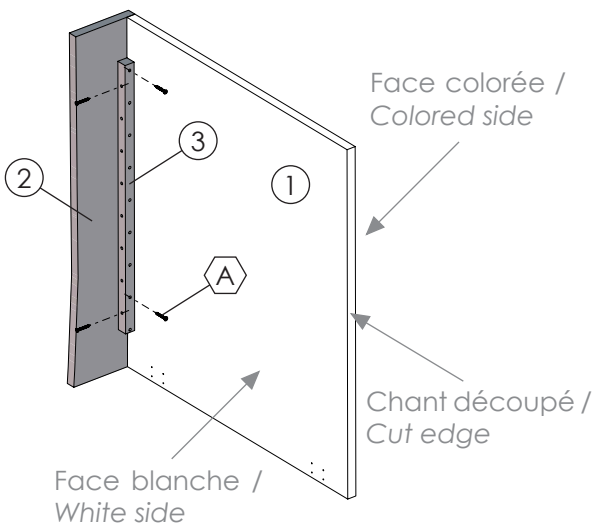
2



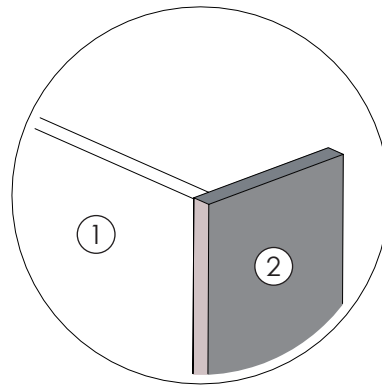
Choisissez le côté à découper selon votre installation /
Choose the side to be cut according to your installation



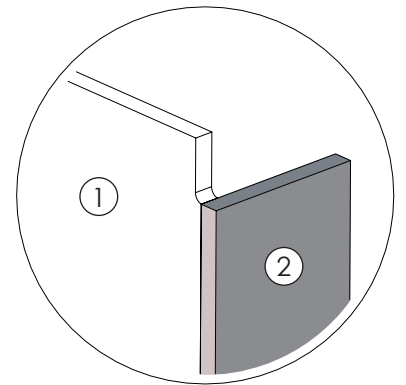
3



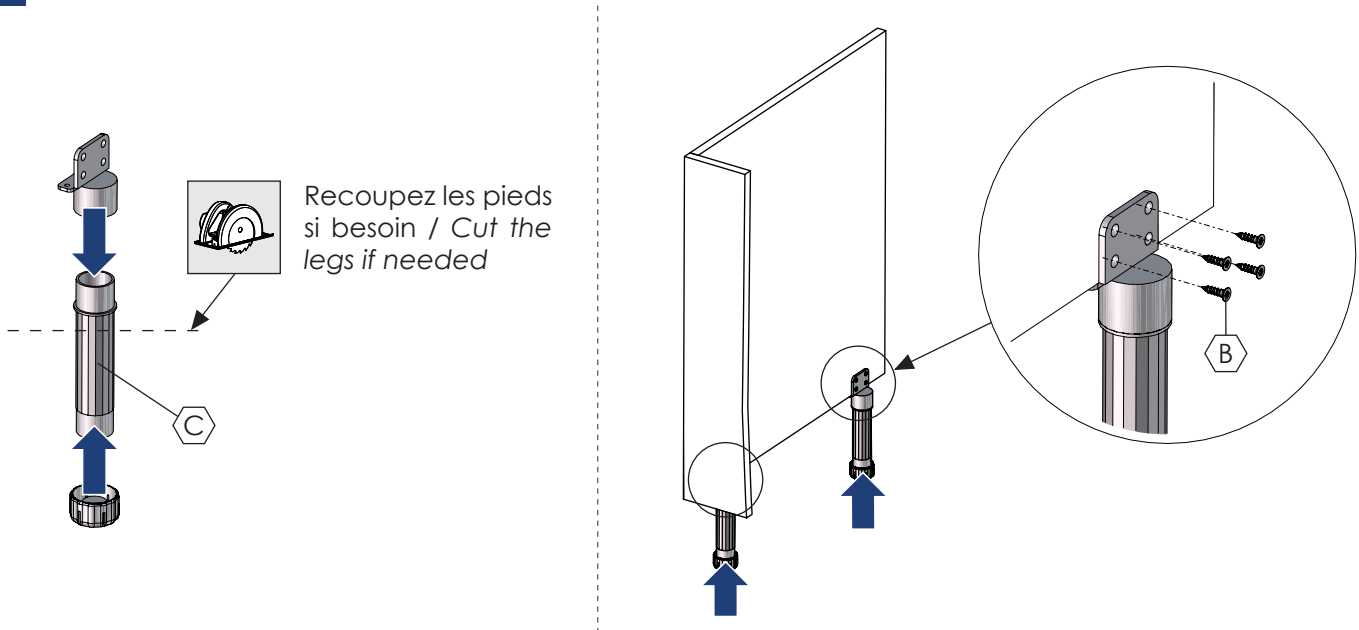
Meubles classiques /
Classic furniture



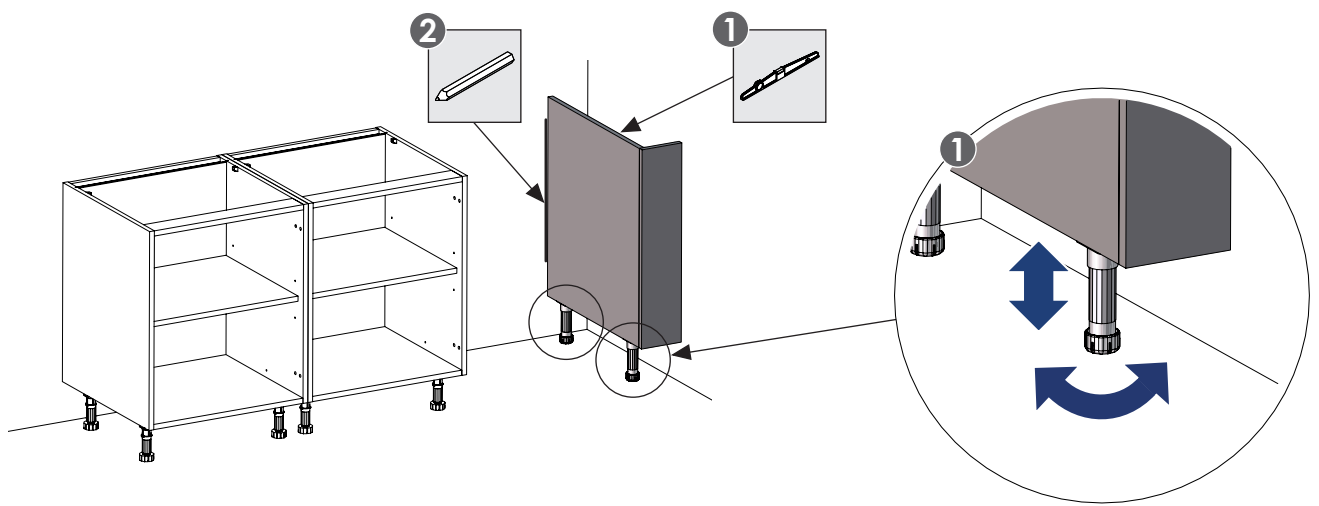
Meubles type sans poignée /
Handleless type furniture



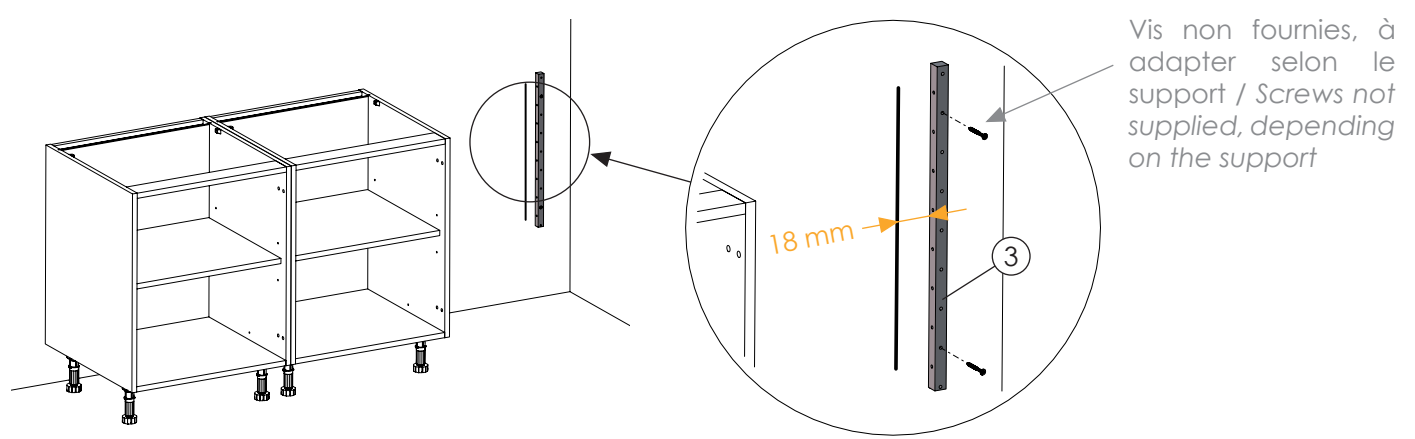
4



5

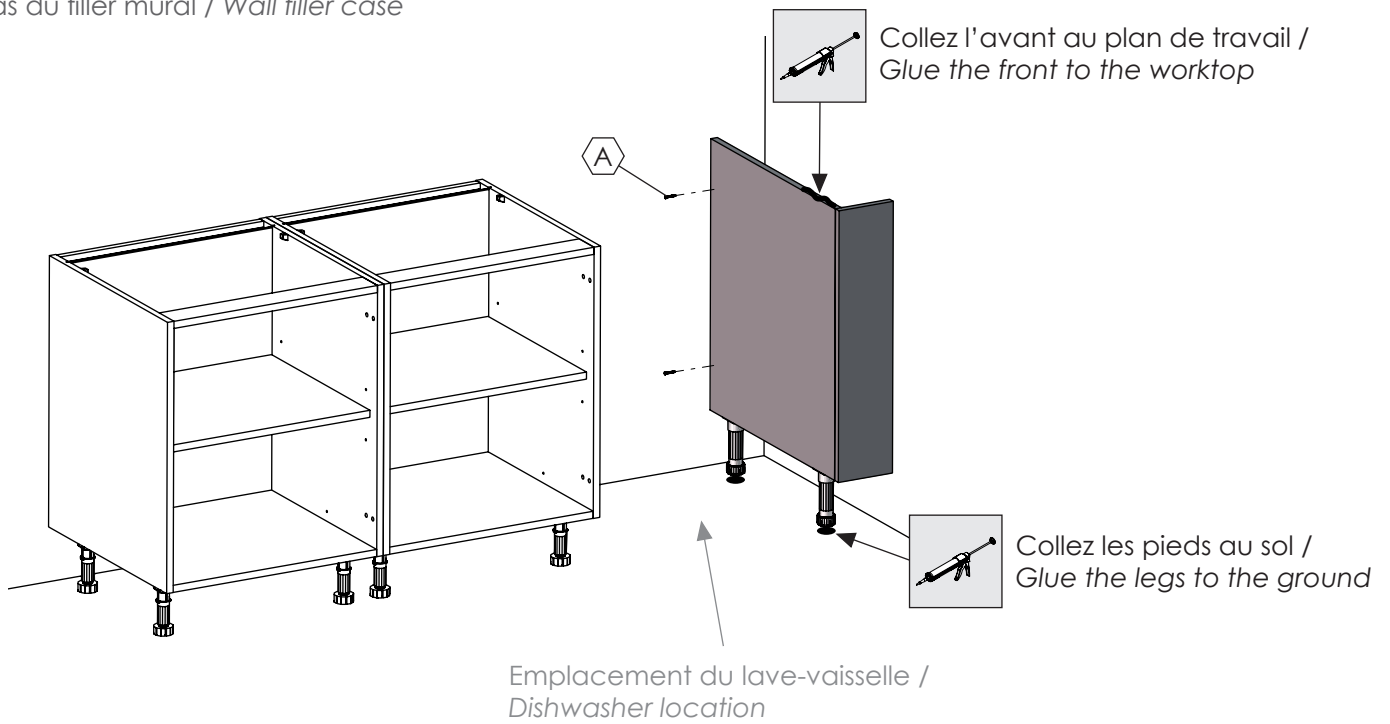


6



7

Cas du filler mural / Wall filler case



Cas du filler d'angle / Corner filler case

