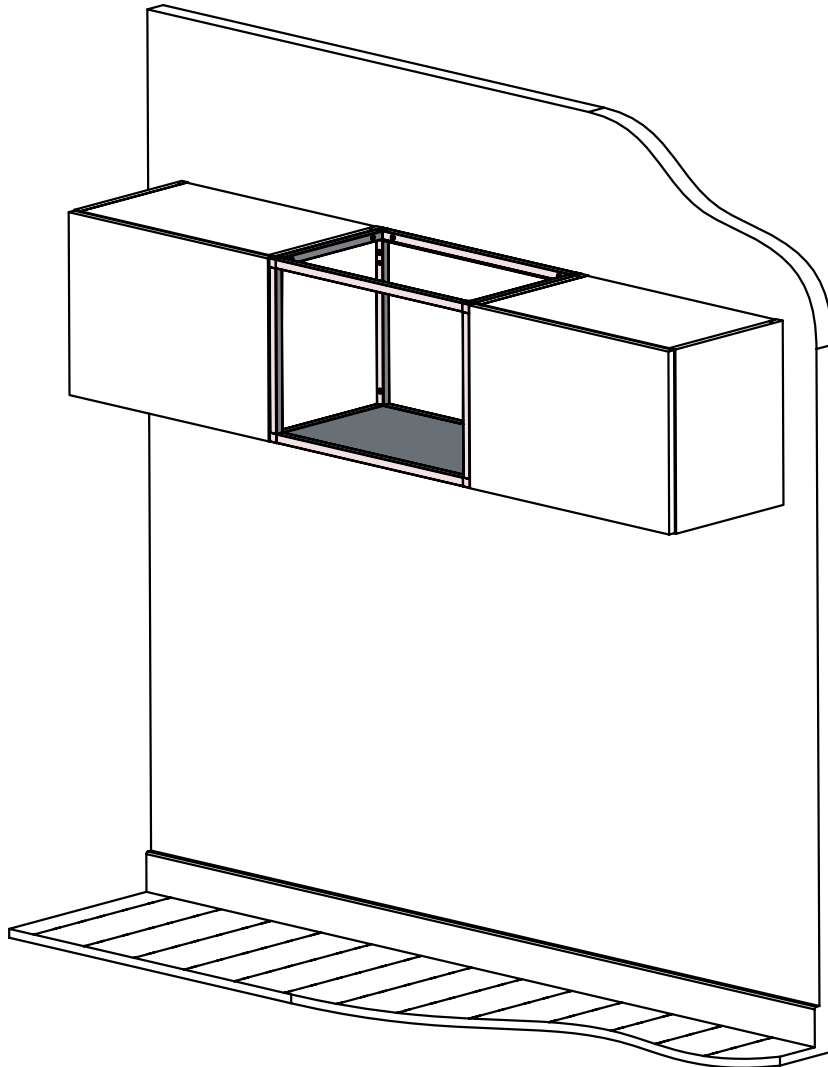
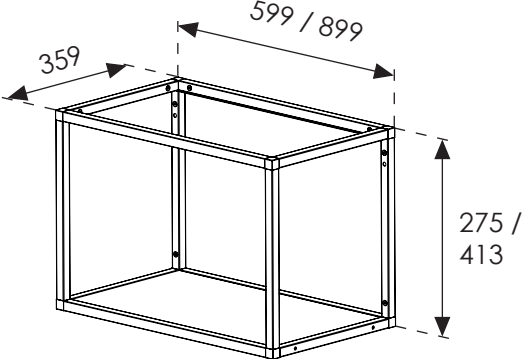





Niche métal haute - grandes dimensions

Metal open wall unit - large dimensions

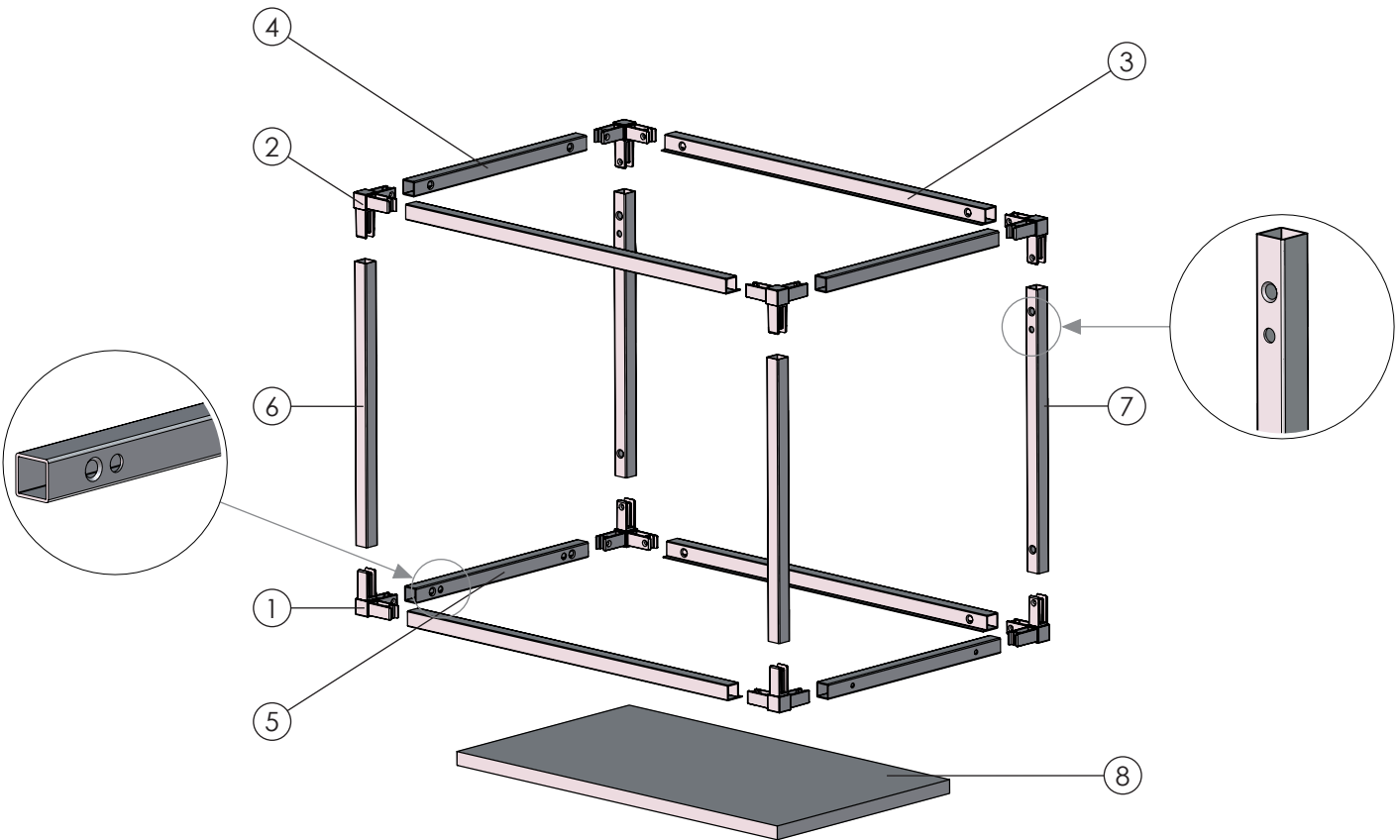
Instructions de montage
Mounting instructions



| Dimensions (mm) | Références / References |
|---|--|
|  | NMM |
| | <p data-bbox="997 1778 1300 1809">Nécessaire / Necessary</p> <div data-bbox="874 1854 973 1975"> x 1</div> <div data-bbox="1117 1854 1236 1975"> 30 min</div> <div data-bbox="1348 1863 1476 1975"></div> |

Glossaire / Glossary

| | | | |
|---|--|---|---|
| 1 | Angle A / Corner A | 6 | Tube pour hauteur à l'avant / Tube for height at the front |
| 2 | Angle B / Corner B | 7 | Tube pour hauteur à l'arrière / Tube for height at the back |
| 3 | Tube pour longueur / Tube for length | 8 | Panneau déco / Decorative panel |
| 4 | Tube pour largeur du haut / Tube for top width | | |
| 5 | Tube pour largeur du bas / Tube for bottom width | | |

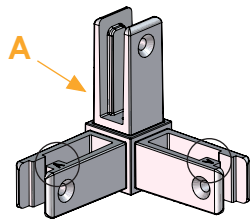


Quincaillerie / Hardware

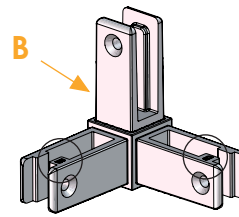
| | | | | | | | | | |
|---|---|---|--|--|--|--|--|--|--|
| | | | | | | | | | |
| A | B | C | | | | | | | |

Outillage non fourni / Not supplied tools

| | | | | | | | | | |
|--|--|--|--|--|--|--|--|--|--|
| | | | | | | | | | |
|--|--|--|--|--|--|--|--|--|--|

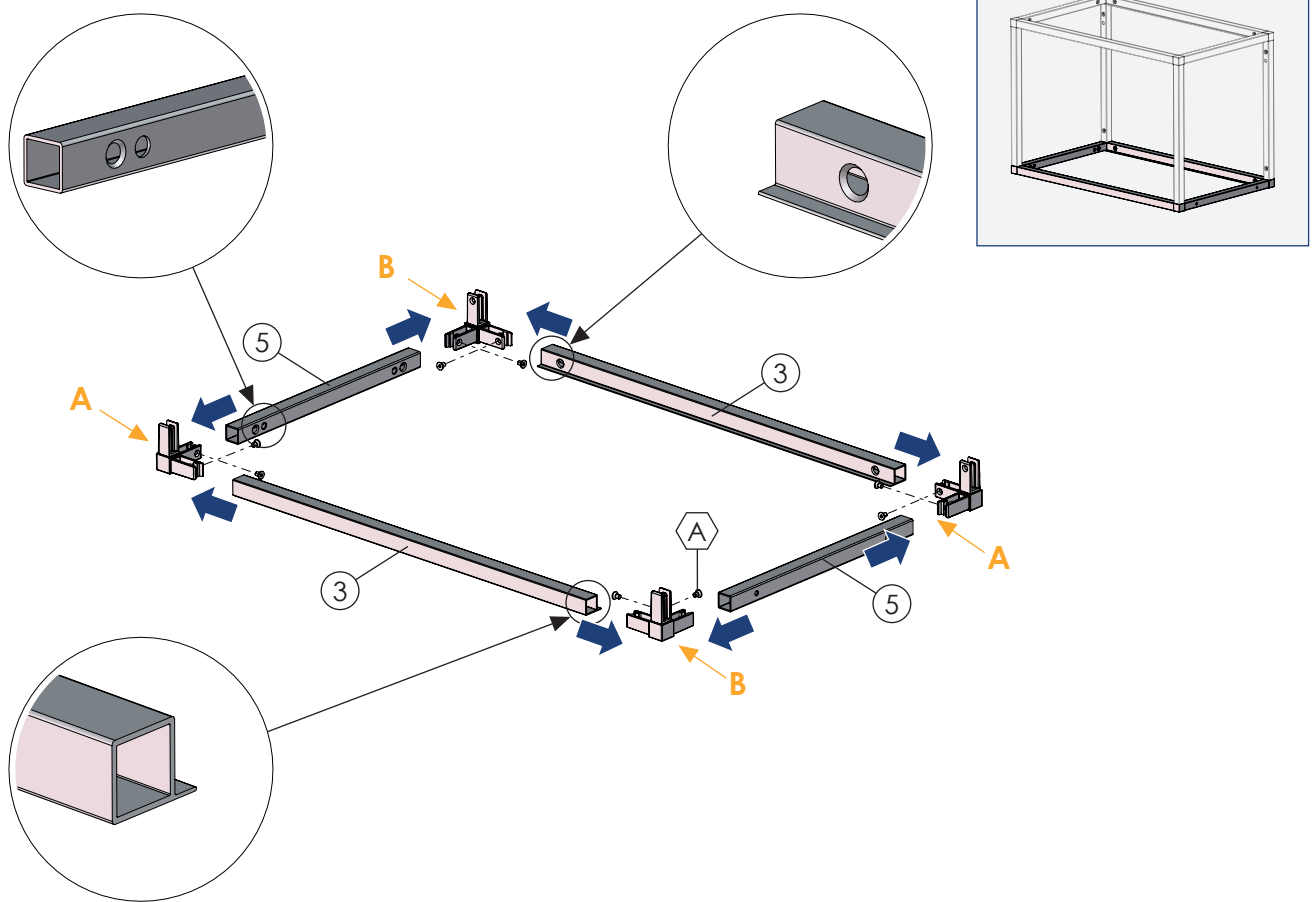


Angle A / Corner A

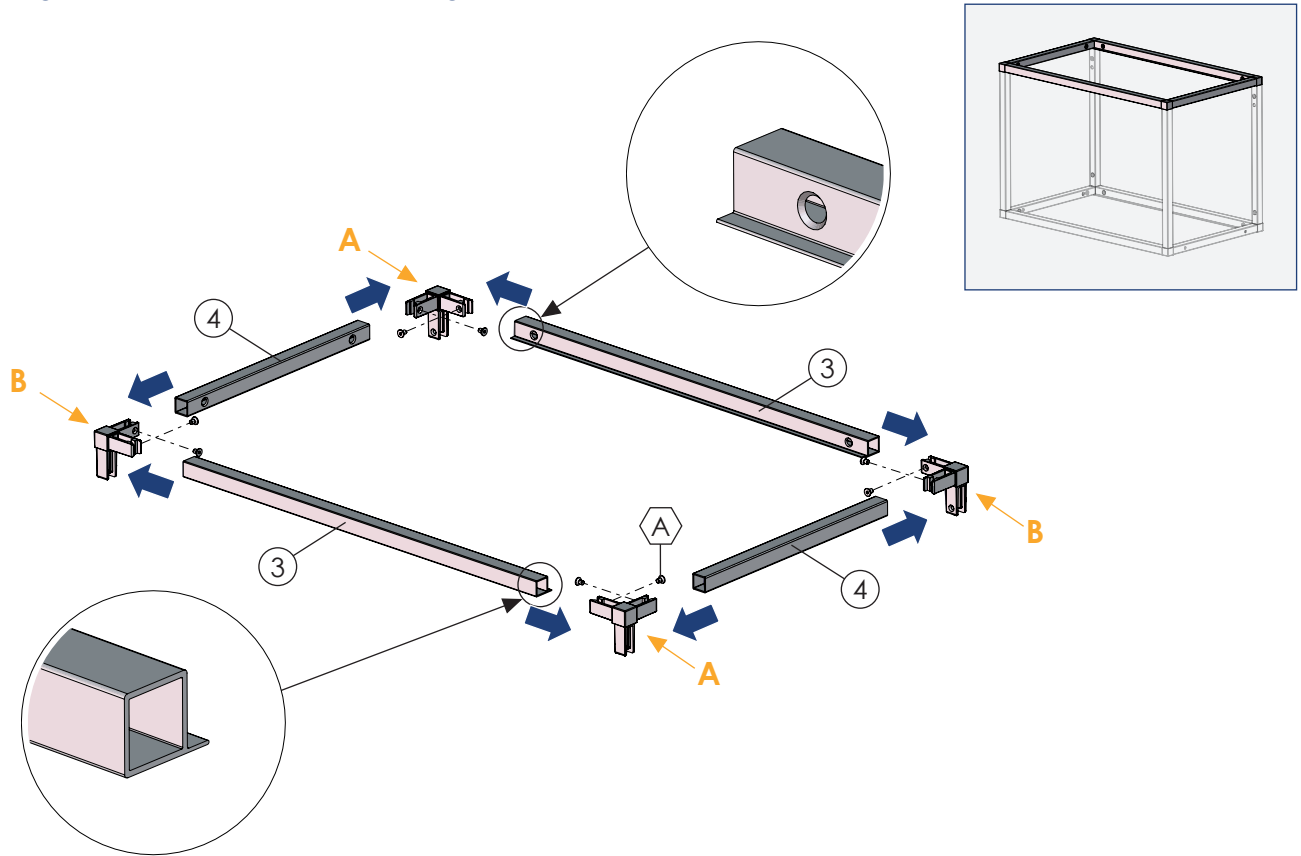


Angle B / Corner B

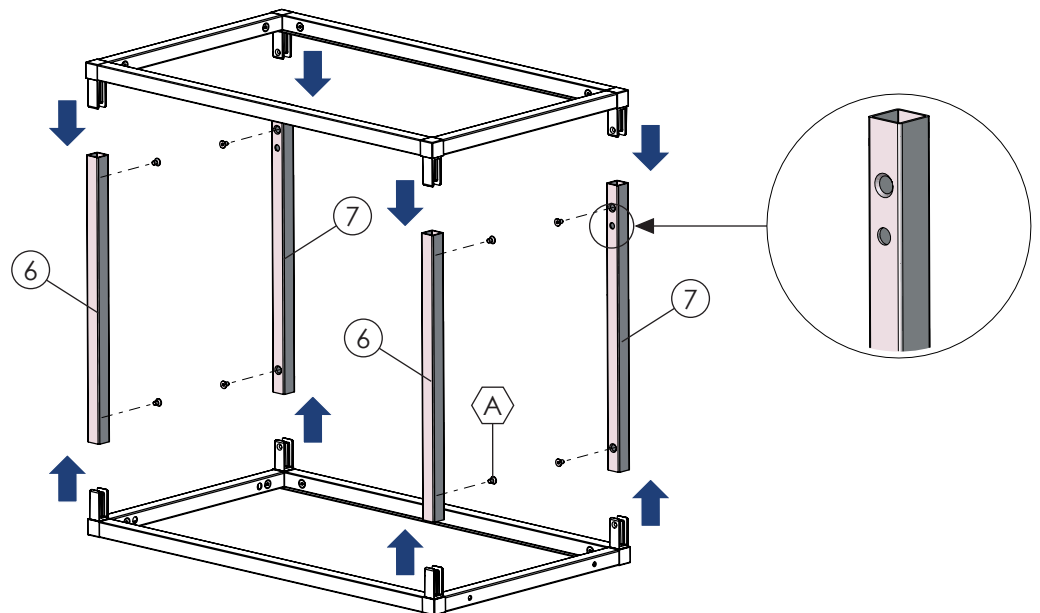
1 Montage de la partie basse / Mounting the lower part



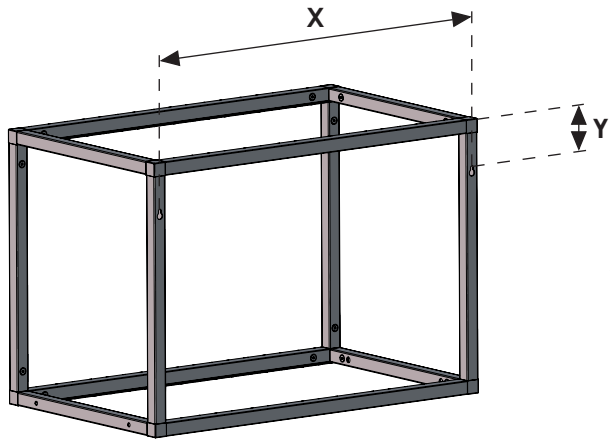
2 Montage de la partie haute / Mounting the upper part



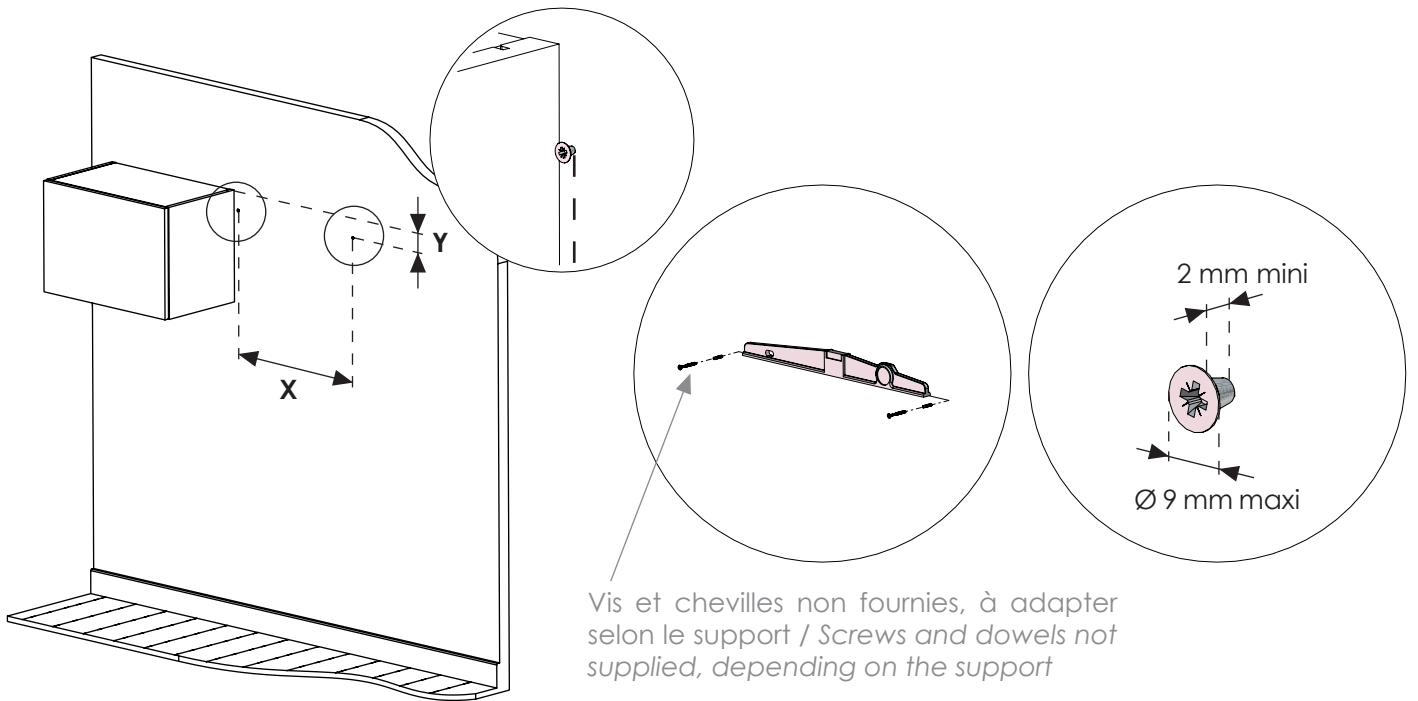
3



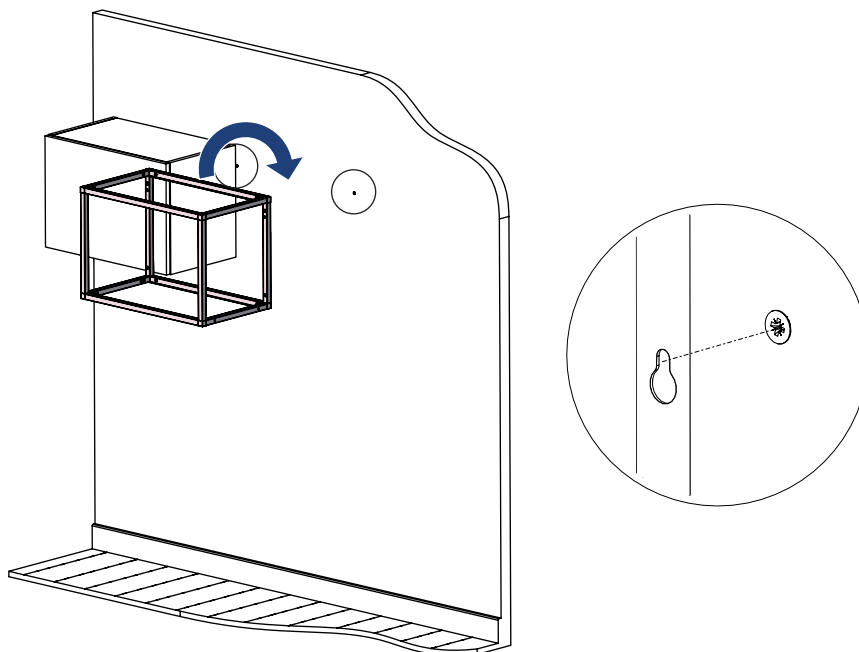
4



Mesurez les dimensions **X** et **Y** pour positionner la niche à la bonne distance. / Measure the **X** and **Y** dimensions to position the open wall unit at the right distance.

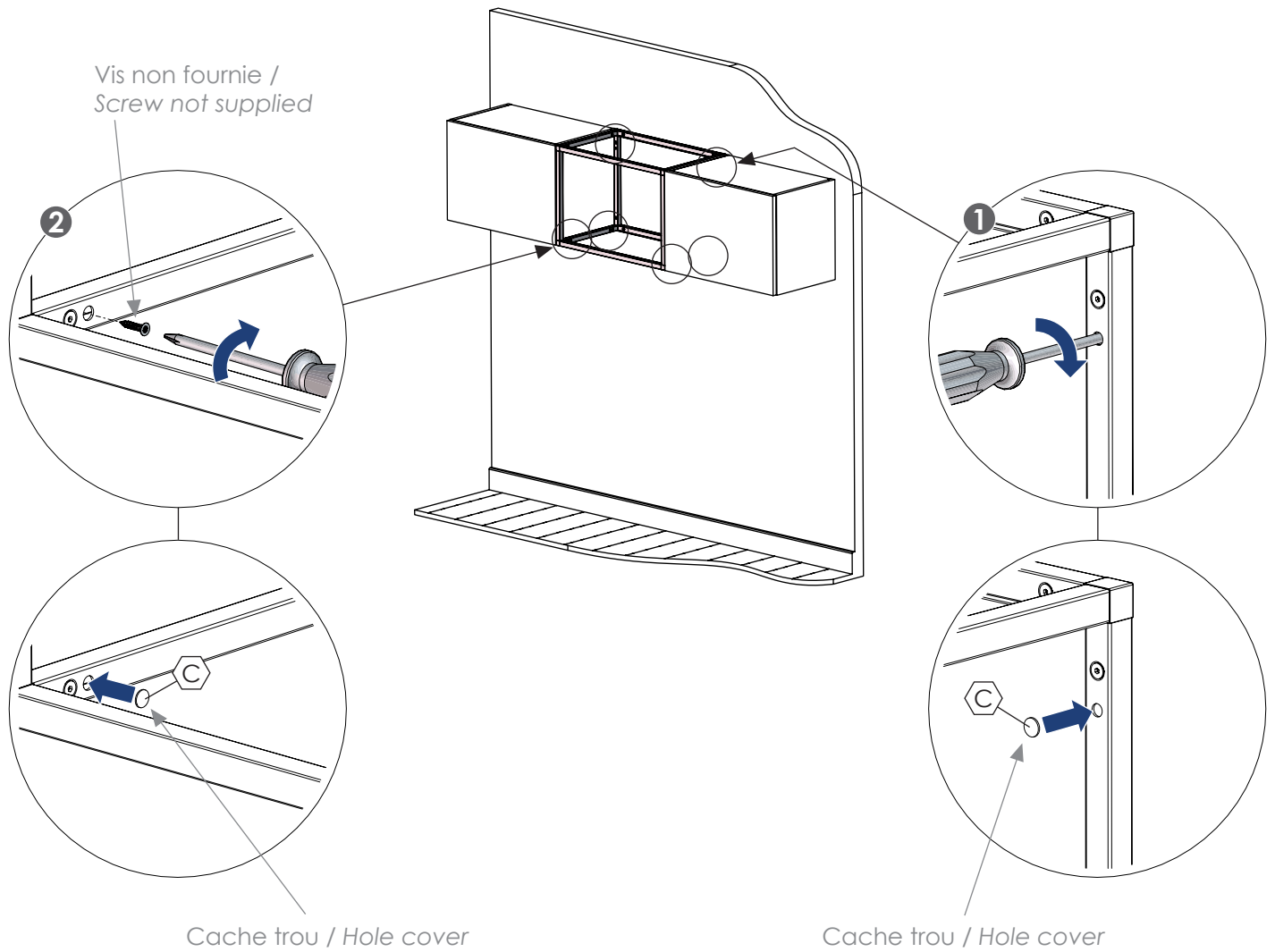


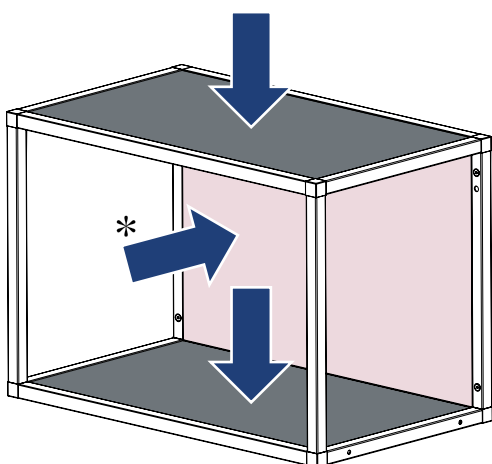
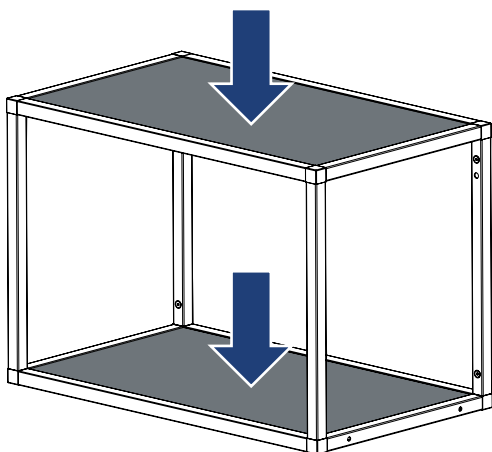
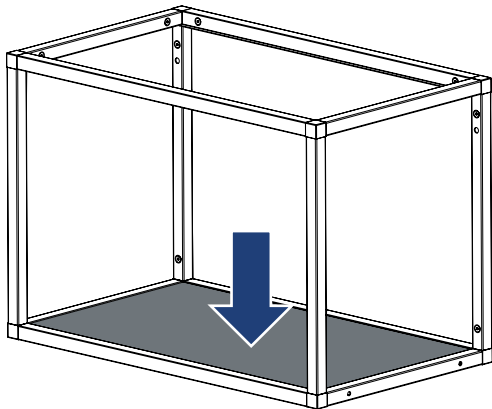
5





Fixer la niche au mur et **au moins à un meuble** sur le côté. /
Fix the niche to the wall and **at least to one unit** on the side.





* Panneau à coller au mur /
Glue the panel to the wall