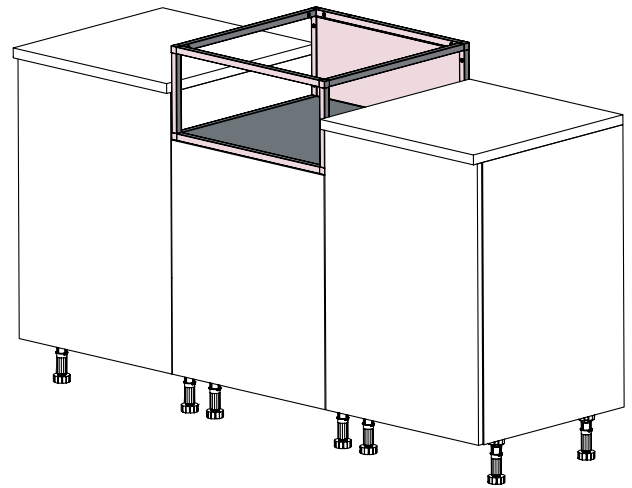
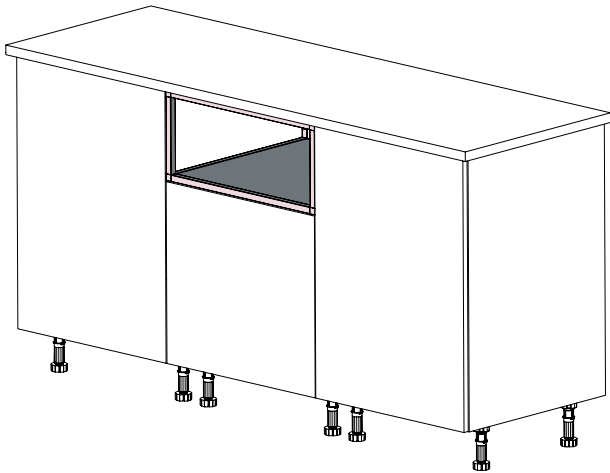
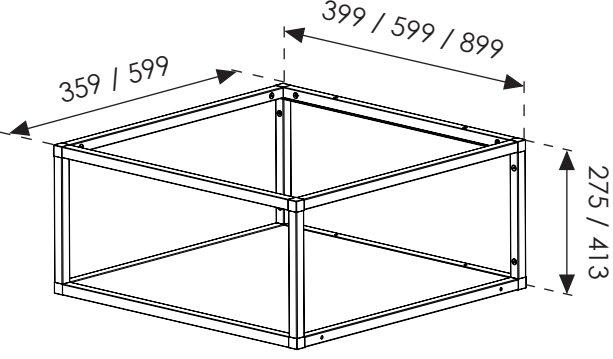





Niche métal basse

Metal open base unit

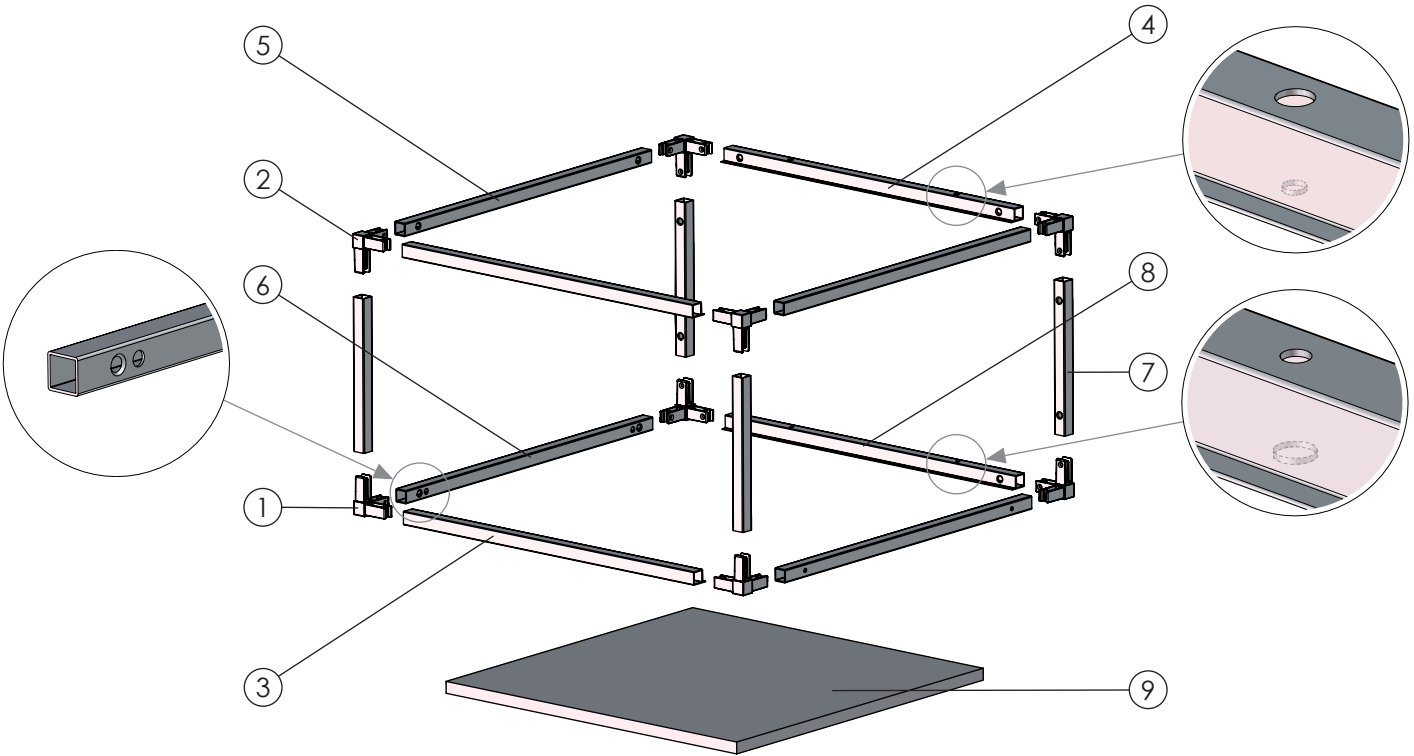
Instructions de montage
Mounting instructions






Dimensions (mm)	Références / References
	NMB
	<p data-bbox="997 1780 1300 1814">Nécessaire / Necessary</p> <div data-bbox="869 1848 1476 1982"></div>

Glossaire / Glossary



1	Angle A / Corner A	6	Tube pour largeur en bas / Tube for width at the bottom
2	Angle B / Corner B	7	Tube pour hauteur / Tube for height
3	Tube pour longueur à l'avant / Tube for length at the front	8	Tube pour longueur en bas à l'arrière / Tube for length at the bottom at the back
4	Tube pour longueur en haut à l'arrière / Tube for length at the top at the back	9	Panneau déco / Decorative panel
5	Tube pour largeur en haut / Tube for width at the top		

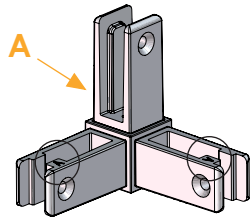


Quincaillerie / Hardware

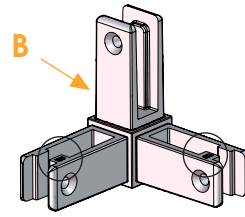
									
A	B	C							

Outillage non fourni / Not supplied tools

									
---	---	--	--	--	--	--	--	--	--

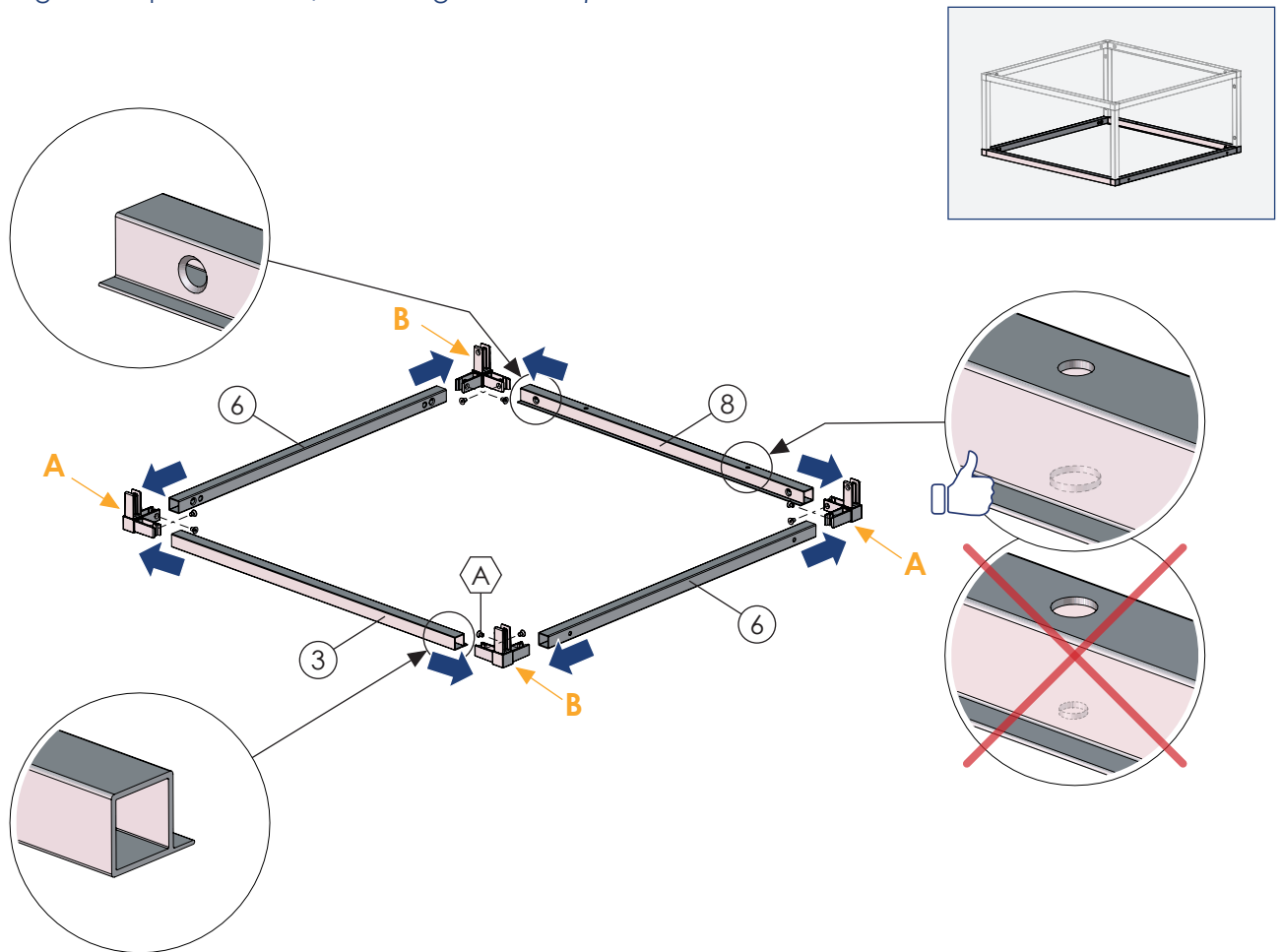


Angle A / Corner A

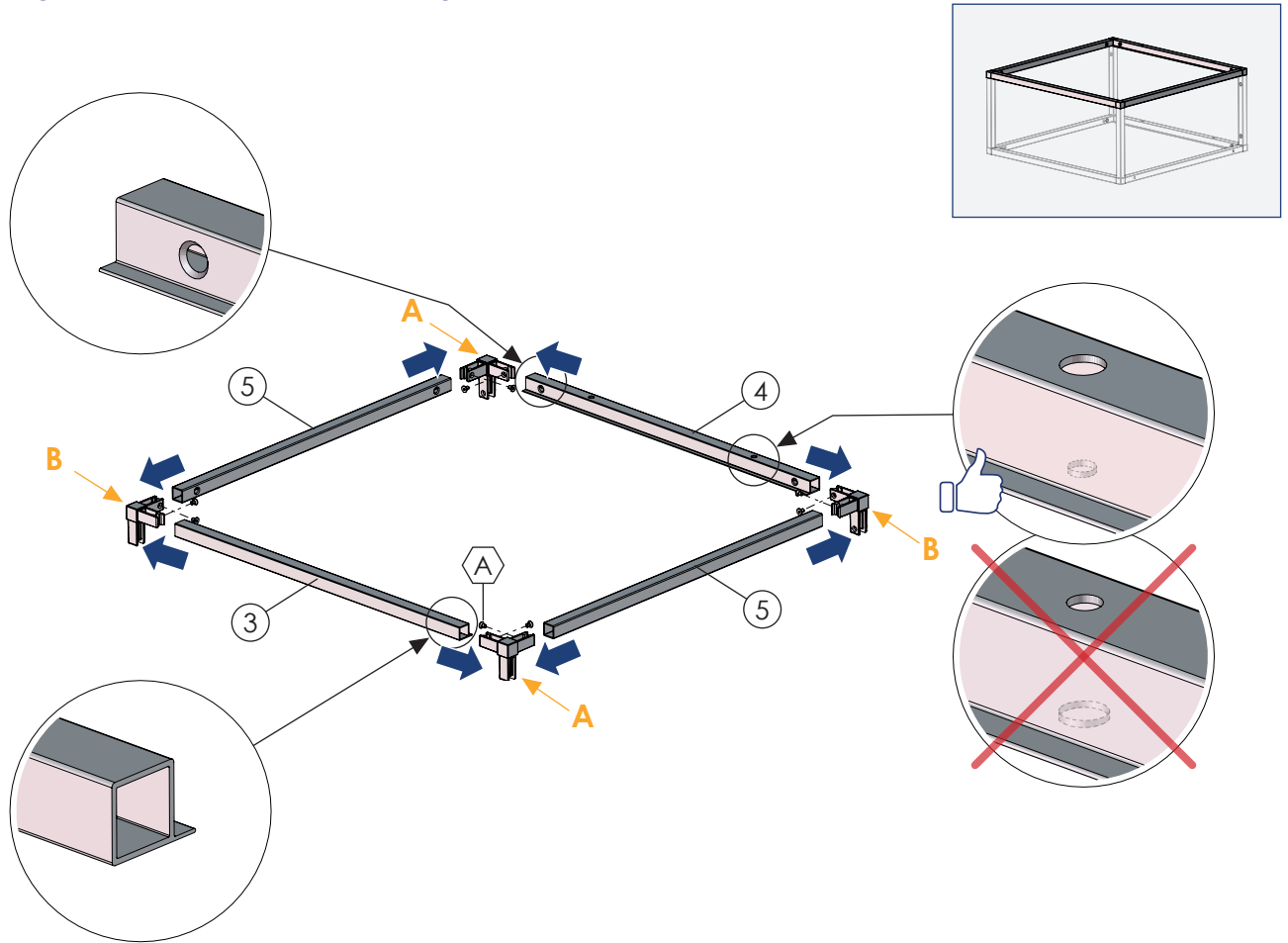


Angle B / Corner B

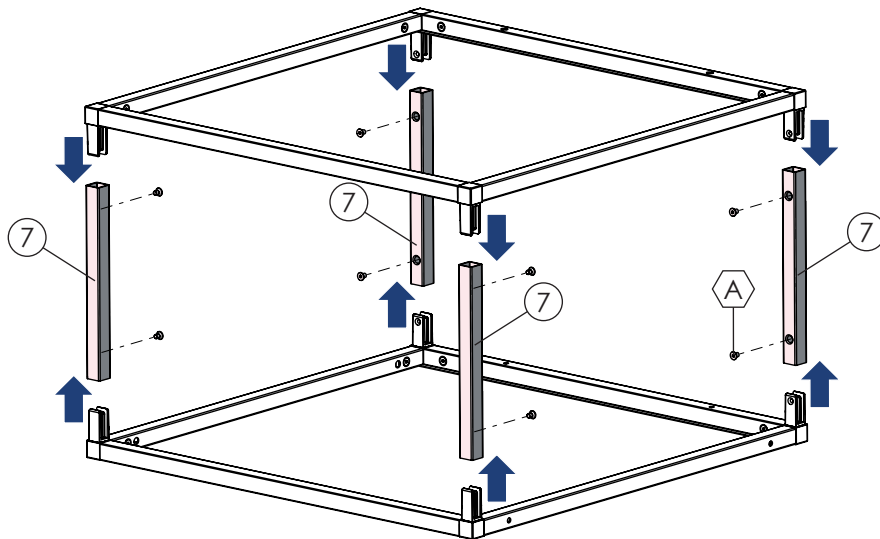
1 Montage de la partie basse / Mounting the lower part



2 Montage de la partie haute / Mounting the upper part

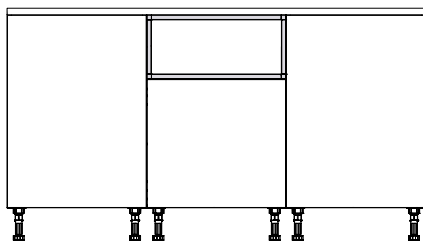


3

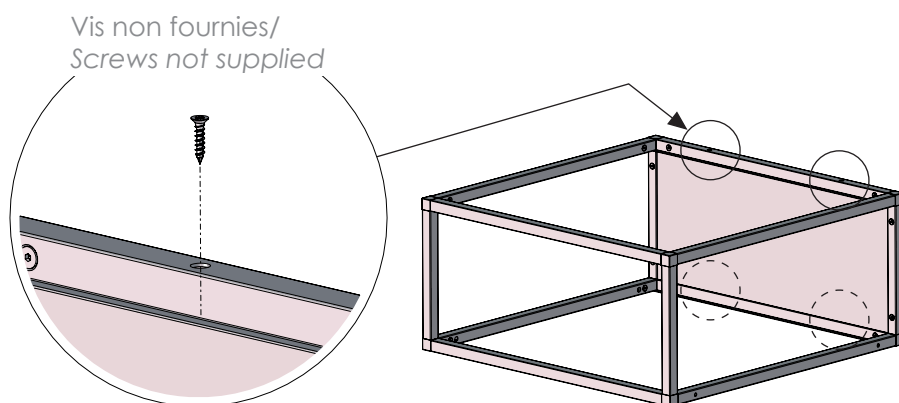


4 Possibilités de montage / Mounting possibilities

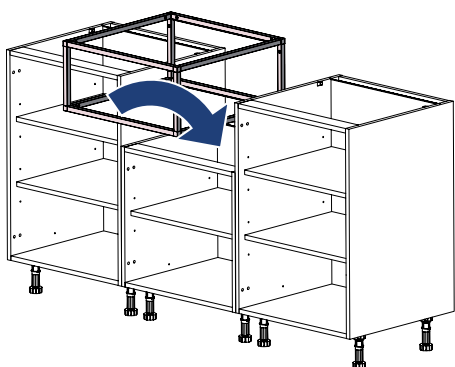
A



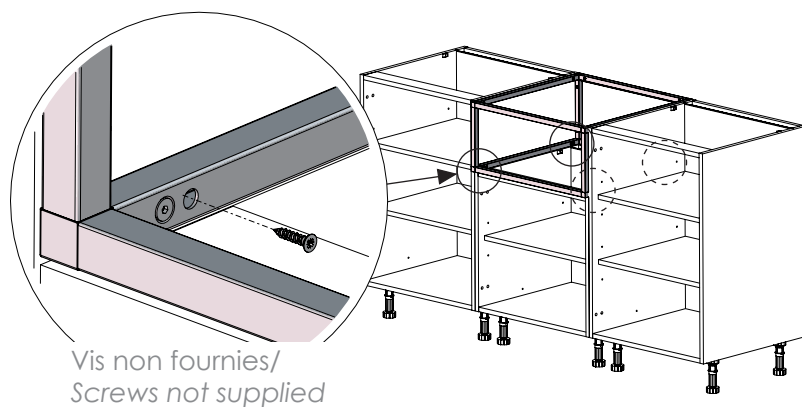
i **Facultatif** : panneau déco en dos de niche / **Optional**: niche back decorative panel



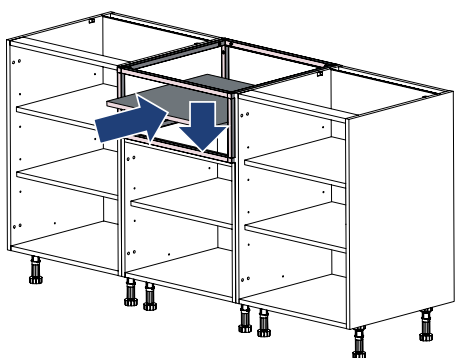
1



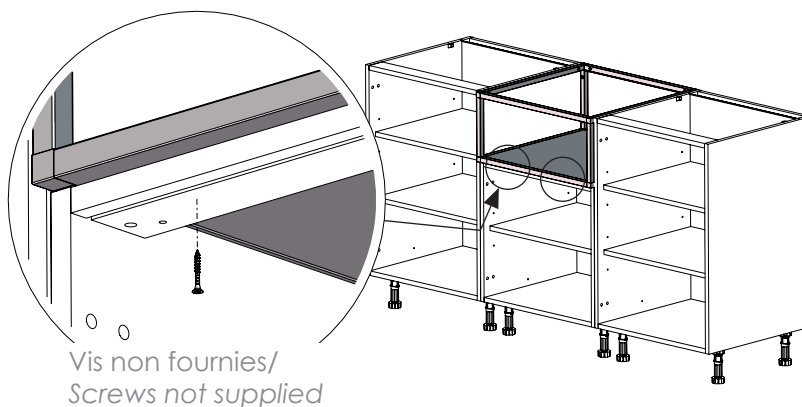
2



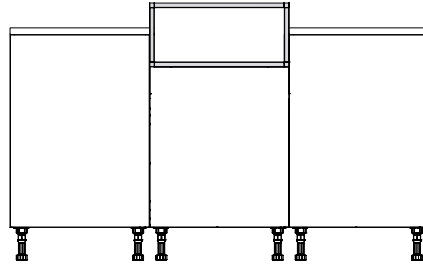
3



4

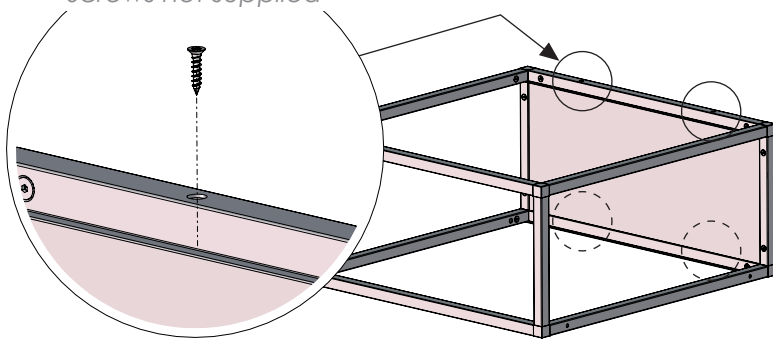


B



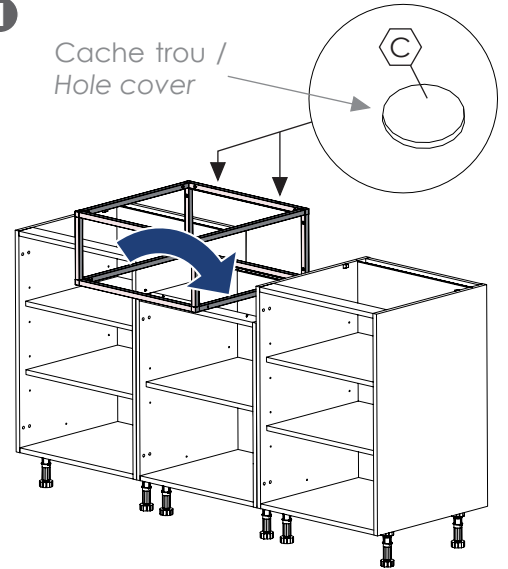
i **Facultatif :** panneau déco en dos de niche /
Optional: niche back decorative panel

Vis non fournies/
 Screws not supplied



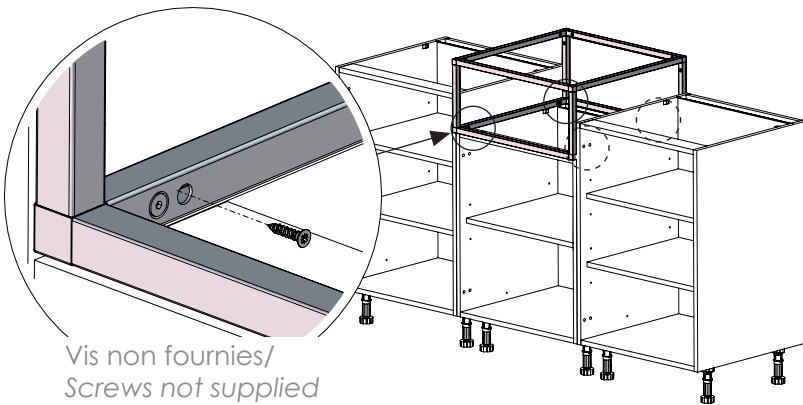
1

Cache trou /
 Hole cover

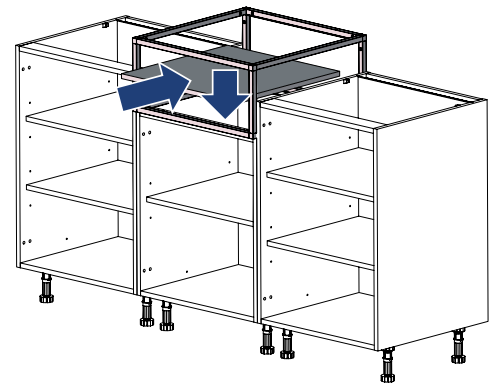


2

Vis non fournies/
 Screws not supplied

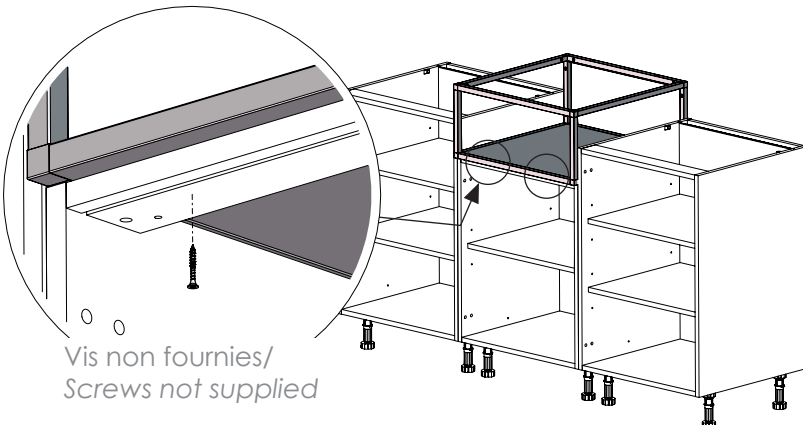


3



4

Vis non fournies/
 Screws not supplied



i **Facultatif :** panneau déco supérieur /
Optional: top decorative panel

