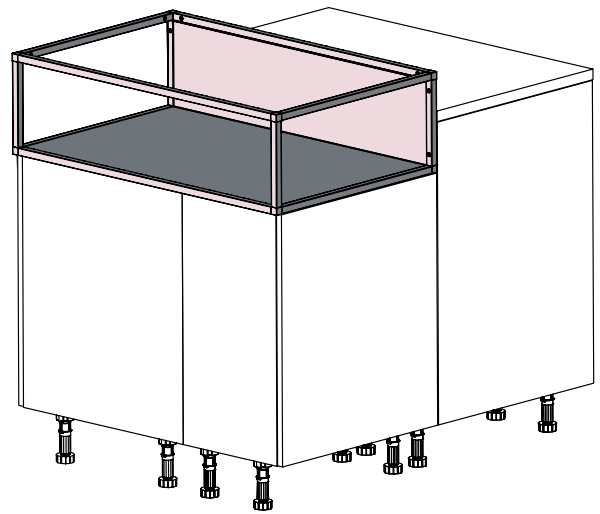
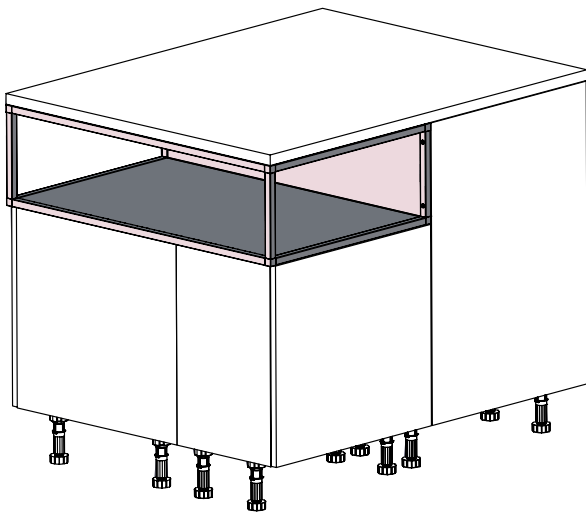
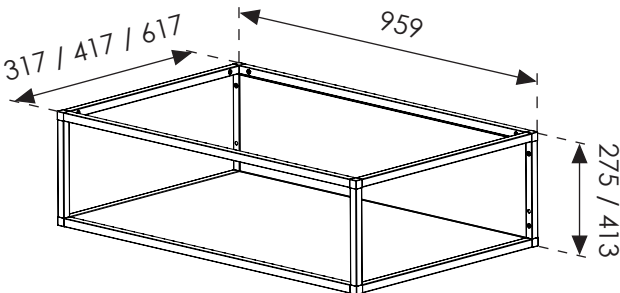





Niche métal îlot

Metal island open-unit

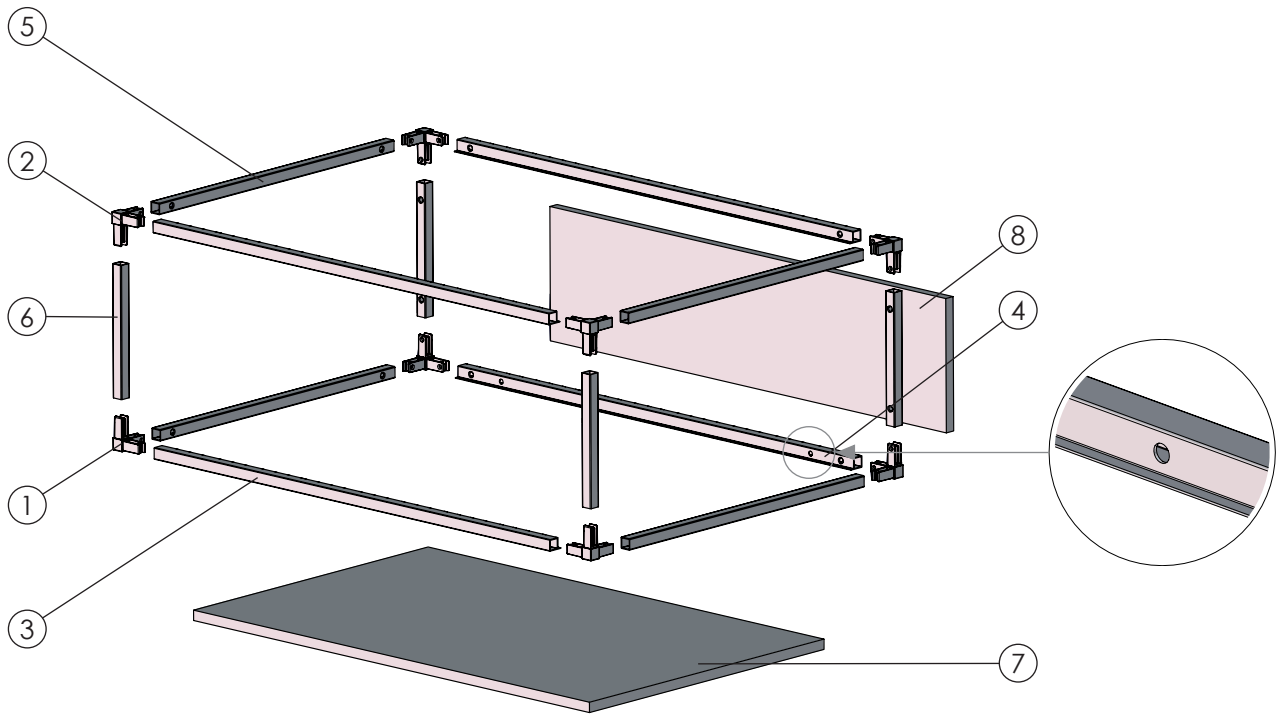
Instructions de montage
Mounting instructions






Dimensions (mm)	Références / References
	NMI
	<p data-bbox="997 1776 1300 1809">Nécessaire / Necessary</p> <div data-bbox="869 1854 973 1977"> x 1</div> <div data-bbox="1114 1854 1236 1977"> 30 min</div> <div data-bbox="1348 1865 1476 1977"></div>

Glossaire / Glossary


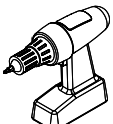
1	Angle A / Corner A	5	Tube pour largeur / Tube for width
2	Angle B / Corner B	6	Tube pour hauteur / Tube for height
3	Tube pour longueur / Tube for length	7	Panneau déco / Decorative panel
4	Tube pour longueur à l'arrière en bas / Tube for length at the back at the bottom	8	Panneau déco / Decorative panel

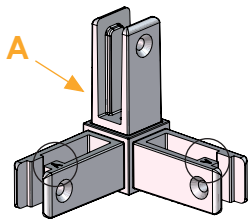


Quincaillerie / Hardware

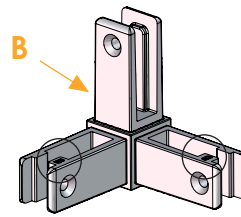
									
A	B	C							

Outillage non fourni / Not supplied tools

									
---	---	--	--	--	--	--	--	--	--

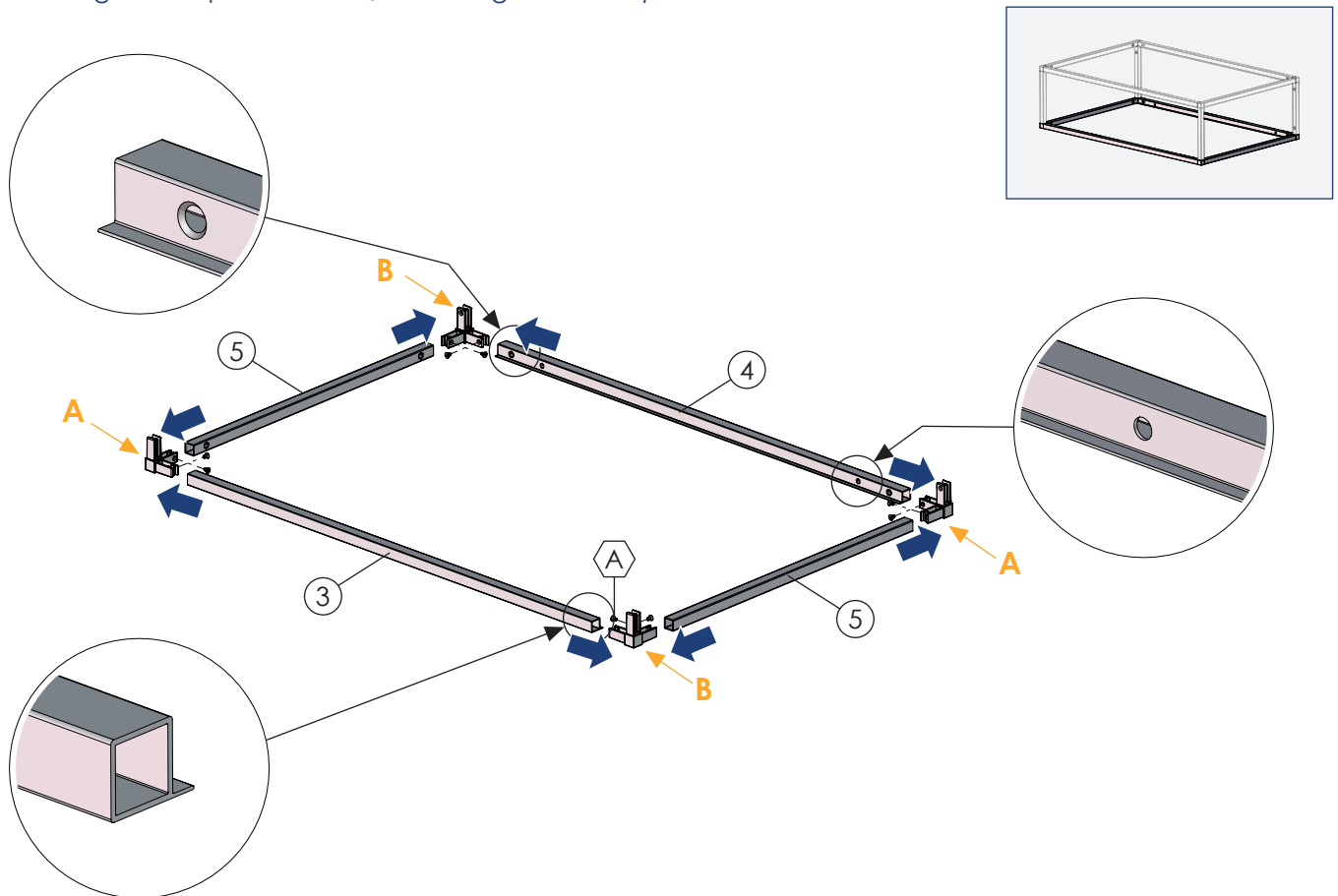


Angle A / Corner A

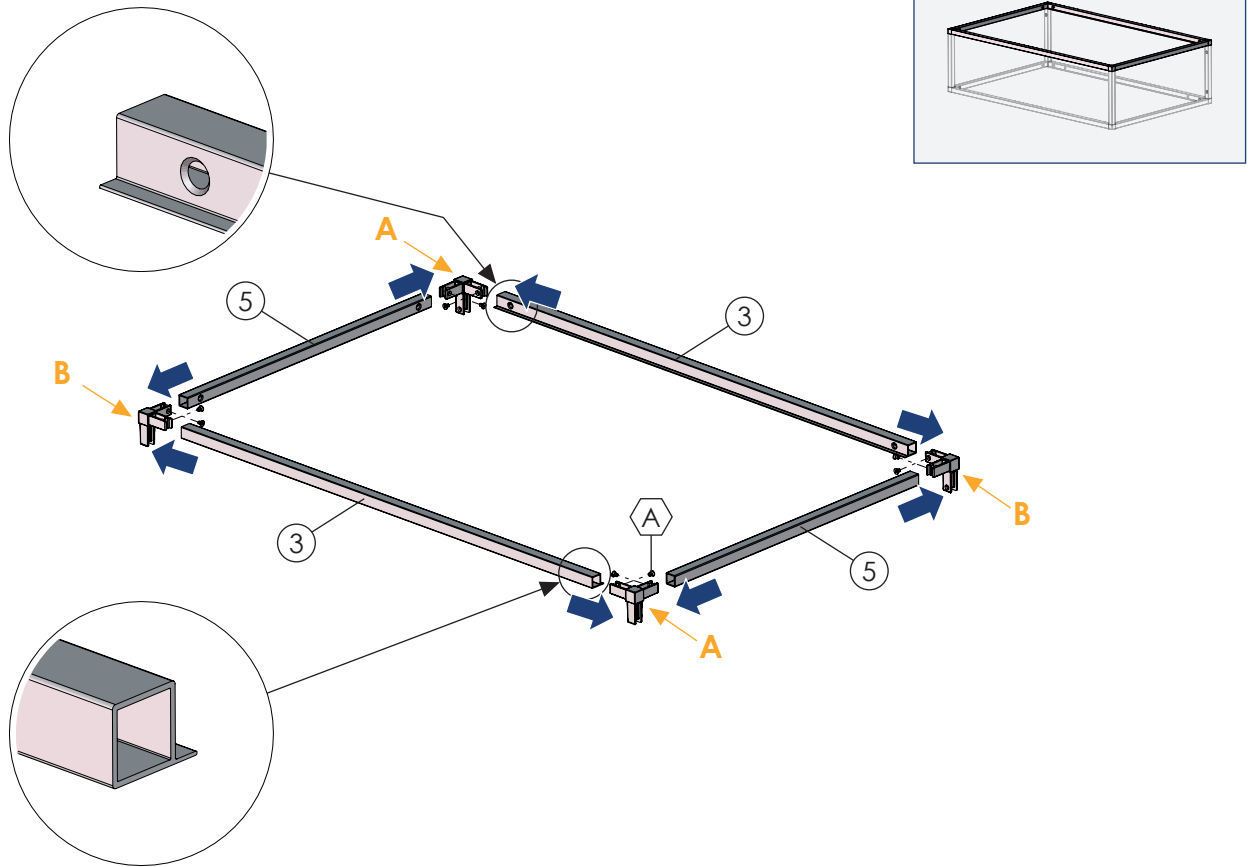


Angle B / Corner B

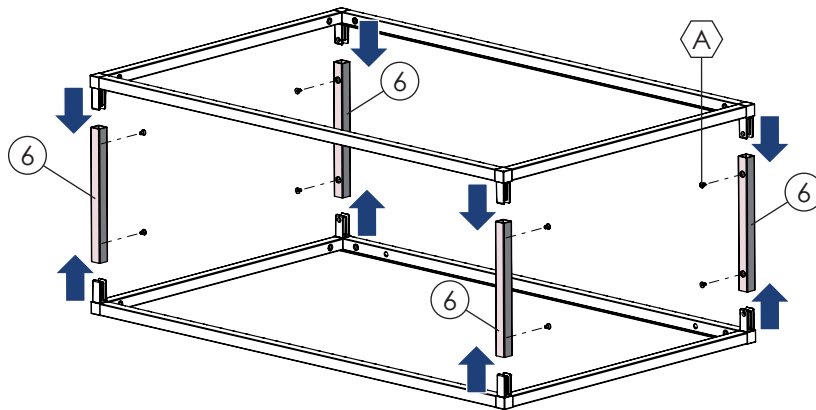
1 Montage de la partie basse / Mounting the lower part



2 Montage de la partie haute / Mounting the upper part

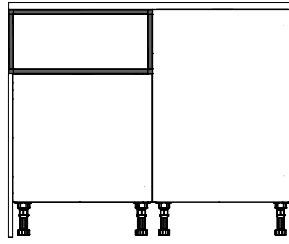


3

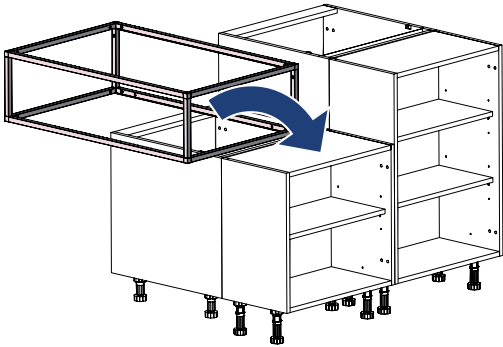


4 Possibilités de montage / Mounting possibilities

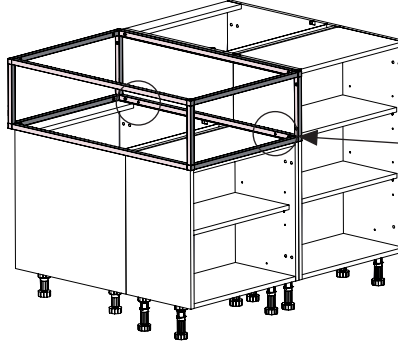
A



1

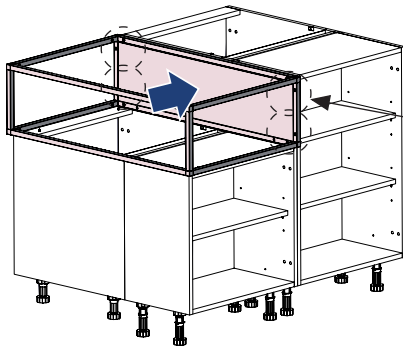


2



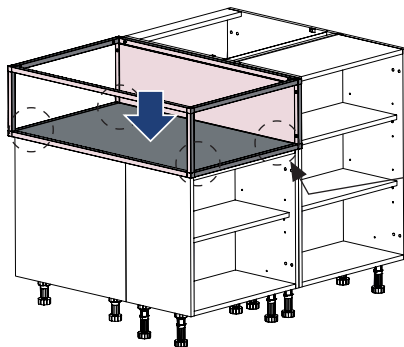
Vis non fournies/
Screws not supplied

3



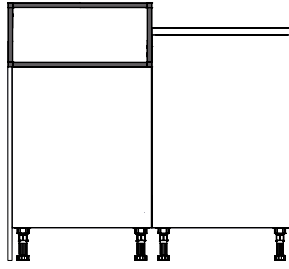
Vis non fournies/
Screws not supplied

4

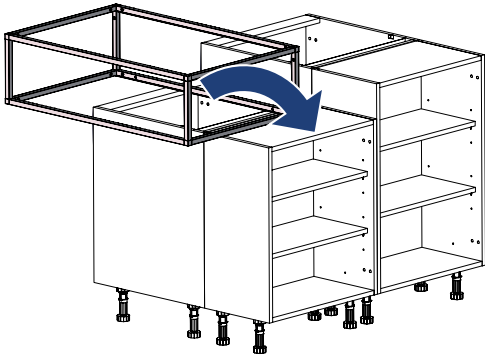


Vis non fournies/
Screws not supplied

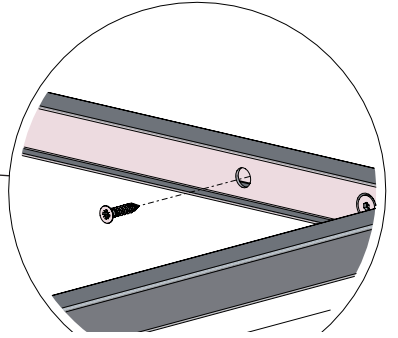
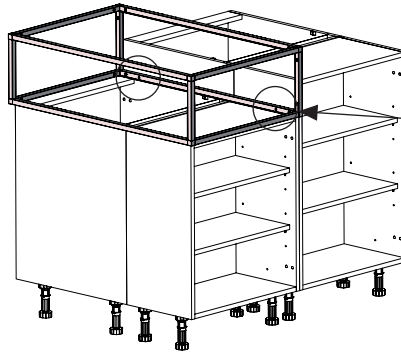
B



1

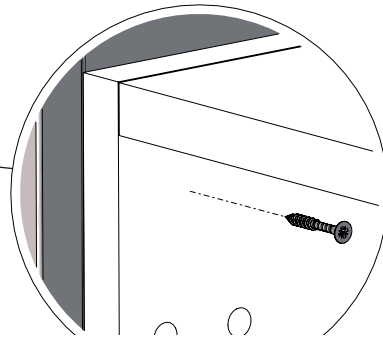
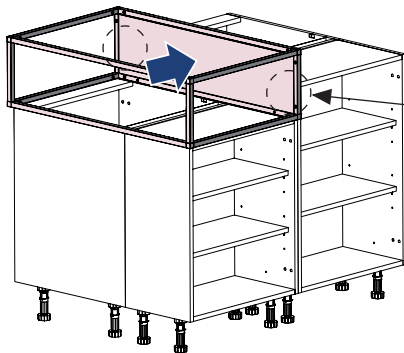


2



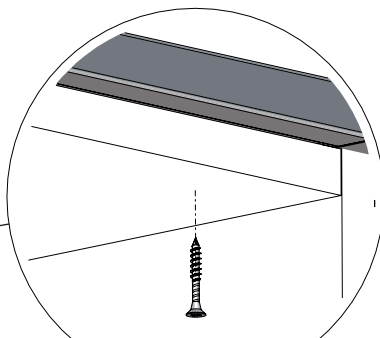
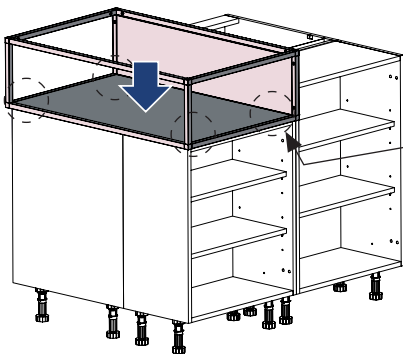
Vis non fournies/
Screws not supplied

3



Vis non fournies/
Screws not supplied

4



Vis non fournies/
Screws not supplied

i **Facultatif :** panneau déco supérieur /
Optional: top decorative panel

