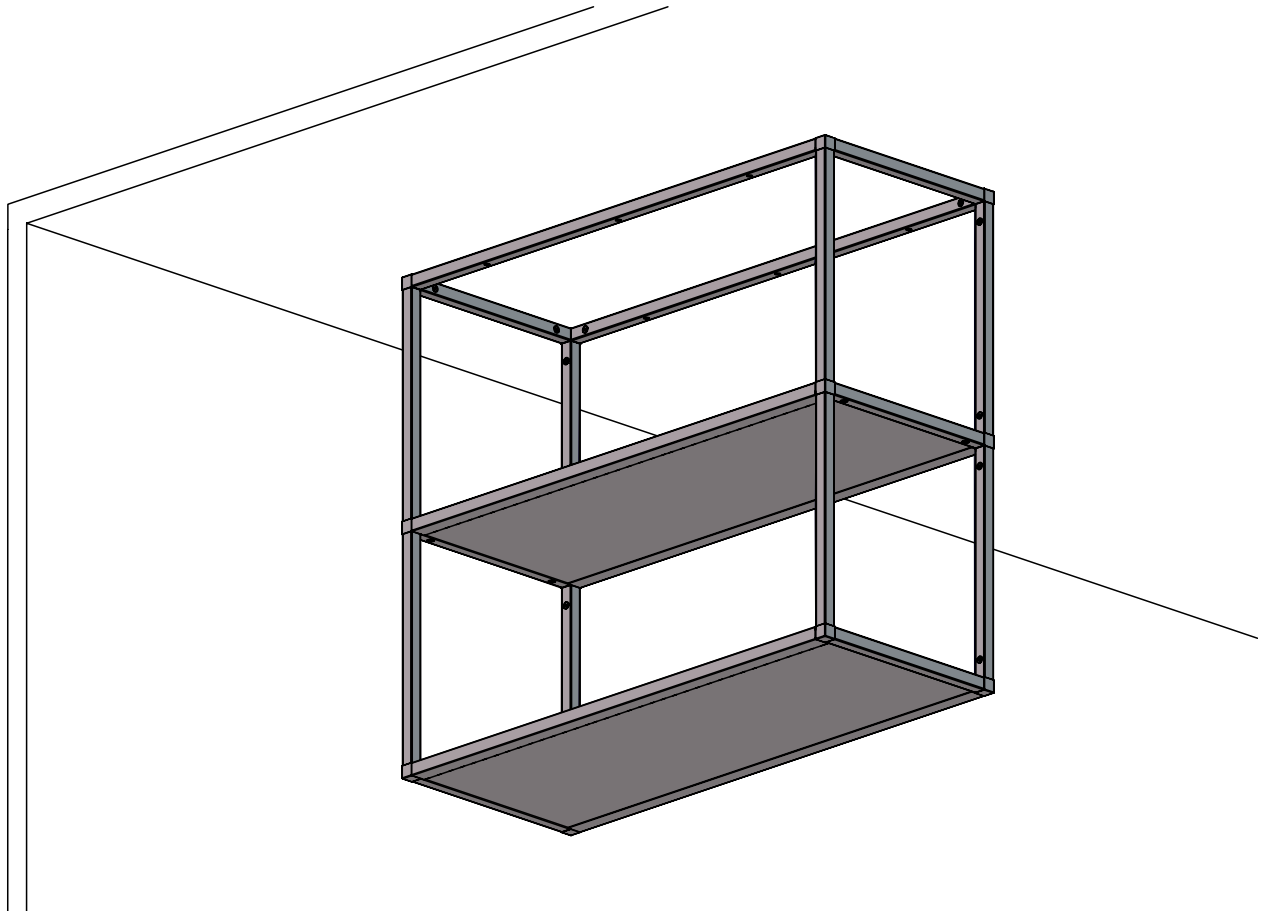
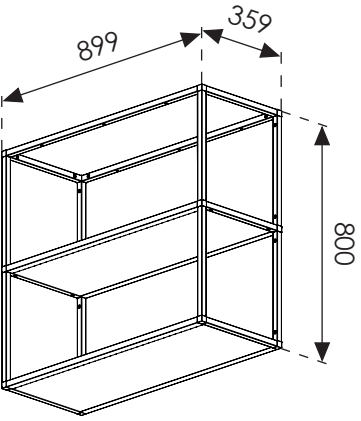





# Baldaqin métal

## Metal fly-over shelf

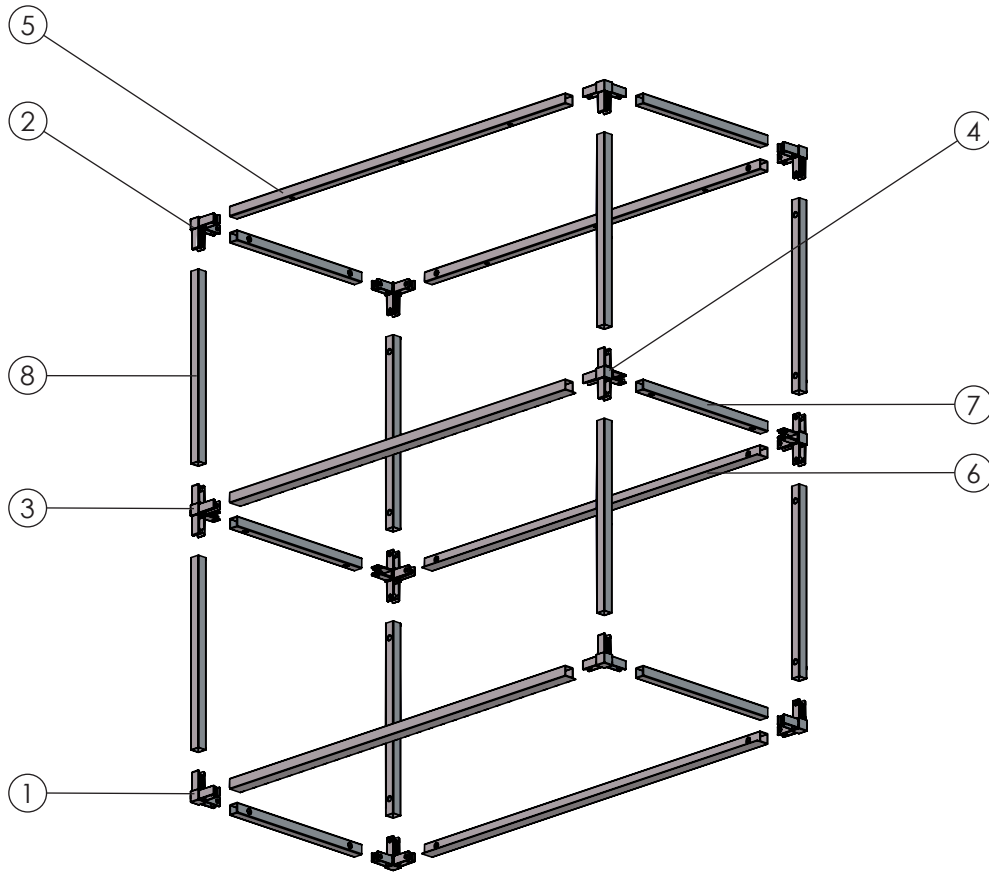
Instructions de montage  
Mounting instructions






<p>Dimensions (mm)</p>  <p>899</p> <p>359</p> <p>800</p>	<p>Références / References</p> <p>BALD</p> <hr/> <p>Nécessaire / Necessary</p> <p> x 1</p> <p> 30 min</p> <p></p>
---	--

Glossaire / Glossary


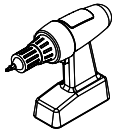
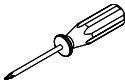
1	Angle <b>A</b> / Corner <b>A</b>	5	Tube pour longueur au plafond / Tube for length at the ceiling
2	Angle <b>B</b> / Corner <b>B</b>	6	Tube pour longueur / Tube for length
3	Angle <b>C</b> / Corner <b>C</b>	7	Tube pour largeur / Tube for width
4	Angle <b>D</b> / Corner <b>D</b>	8	Tube pour hauteur / Tube for height



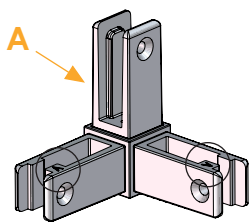
Quincaillerie / Hardware

									
A	B	C							

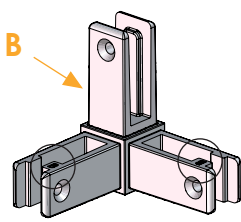
Outils non fournis / Not supplied tools

									
---	---	---	--	--	--	--	--	--	--

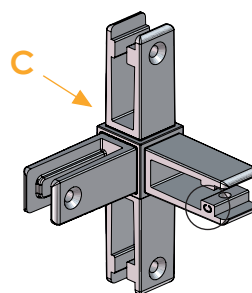
i



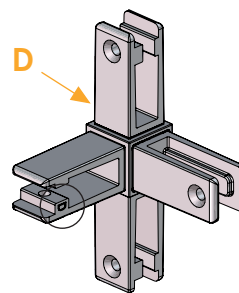
Angle A / Corner A



Angle B / Corner B

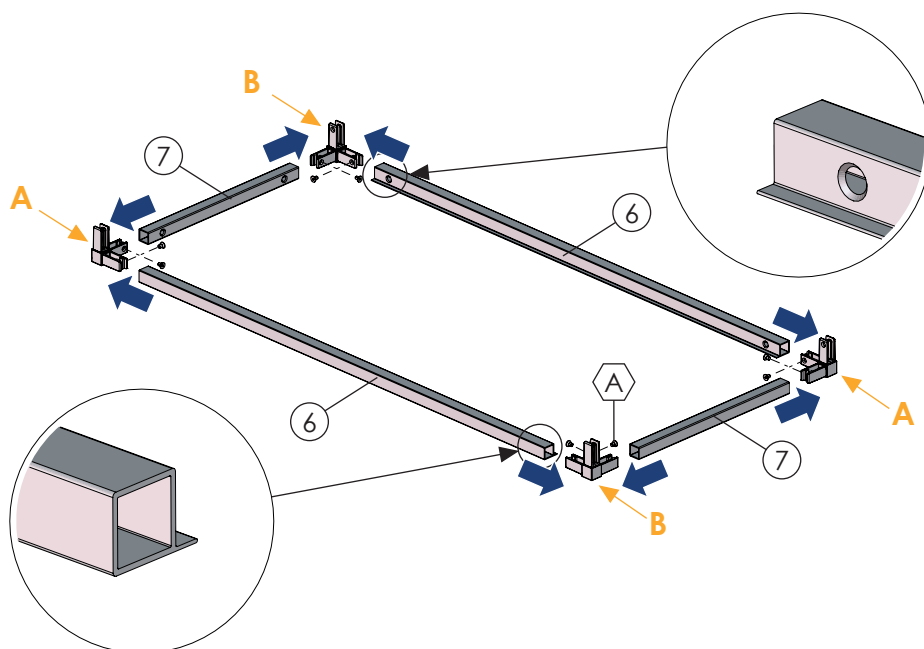


Angle C / Corner C

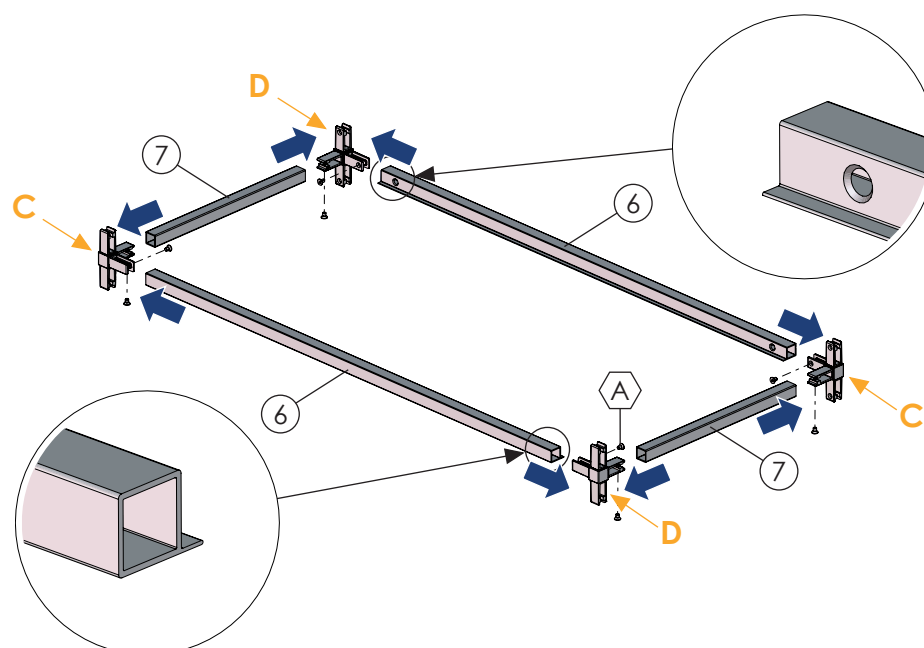


Angle D / Corner D

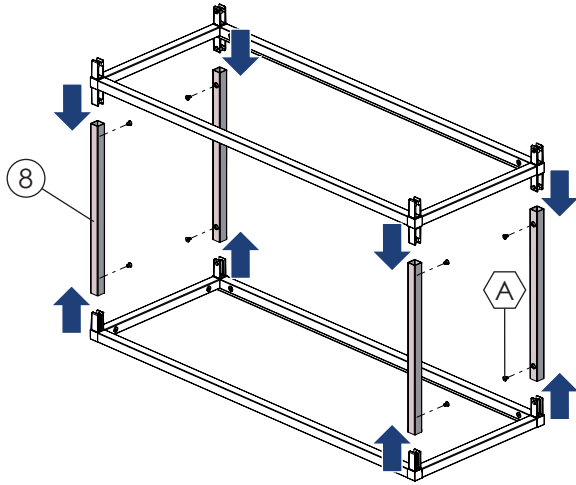
## 1 Montage de la partie base / Mounting the lower part



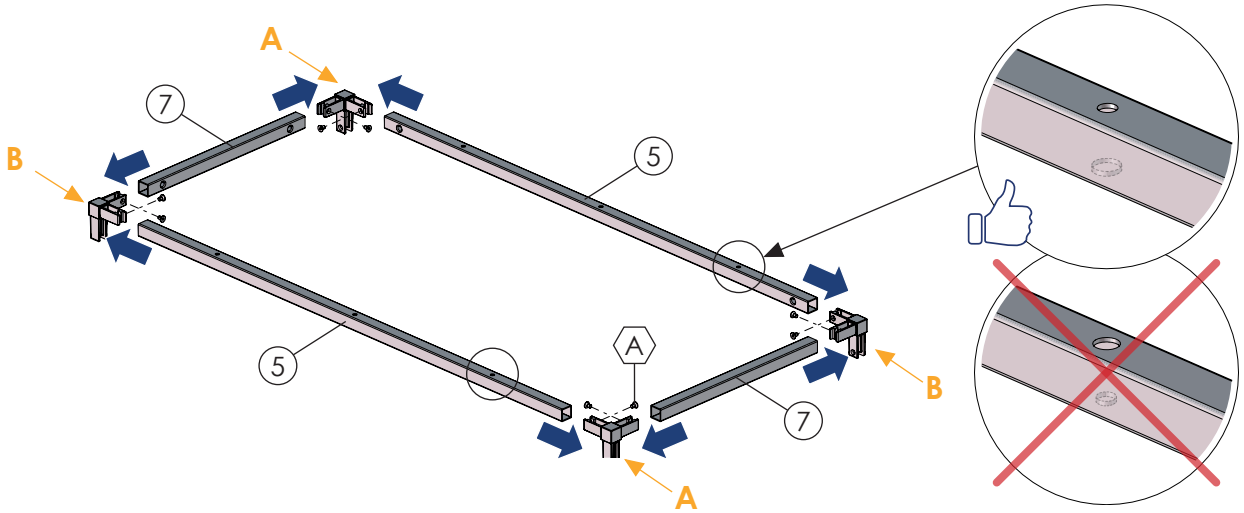
## 2 Montage de la partie centrale / Mounting the central part



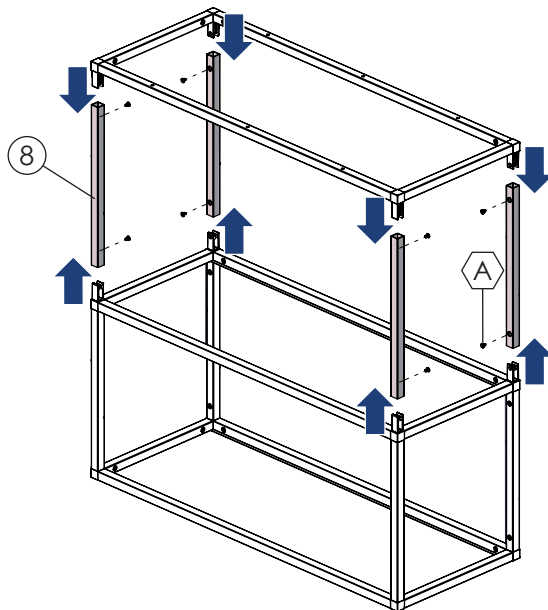
3



4 Montage de la partie haute / Mounting the upper part



5



6



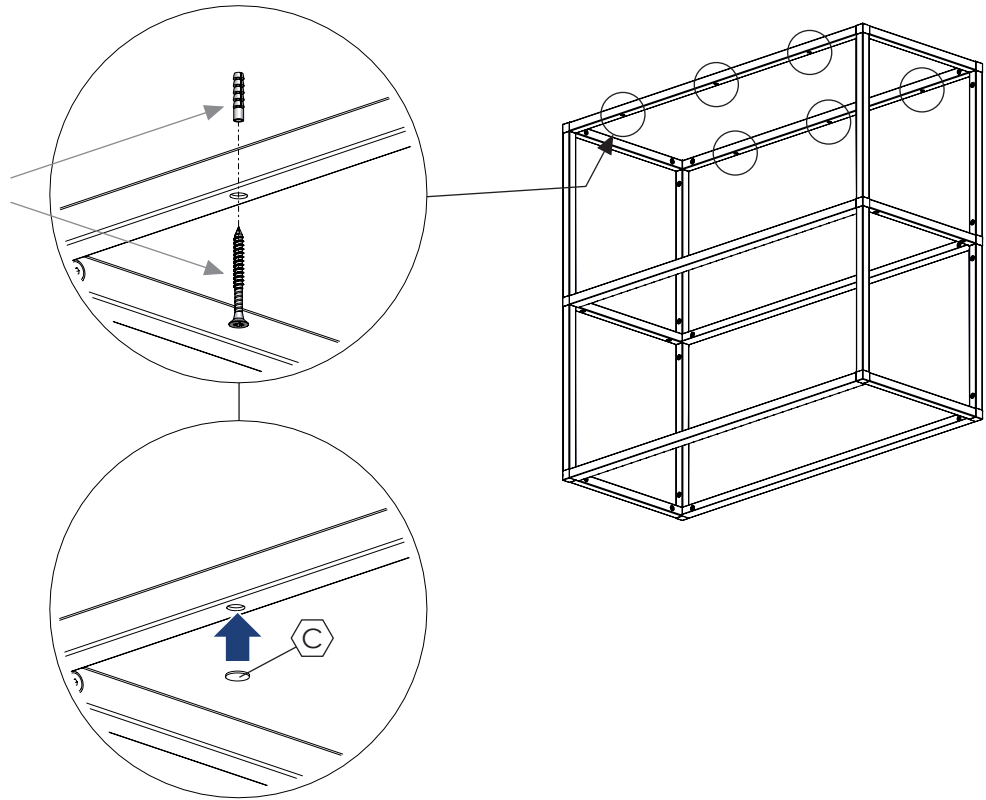
Le baldaquin ne peut se fixer qu'**au plafond**, l'installation murale est interdite / *The fly-over shelf can only be attached to **the ceiling**, the wall installation is prohibited*



Soyez vigilant sur la structure du plafond accueillant le baldaquin, un renfort peut être nécessaire / *Carefully check the structure of ceiling receiving fly-over shelf, a reinforcement may be necessary*

1

Non fournis, à adapter selon le support / *Not supplied, depending on the support*



2

