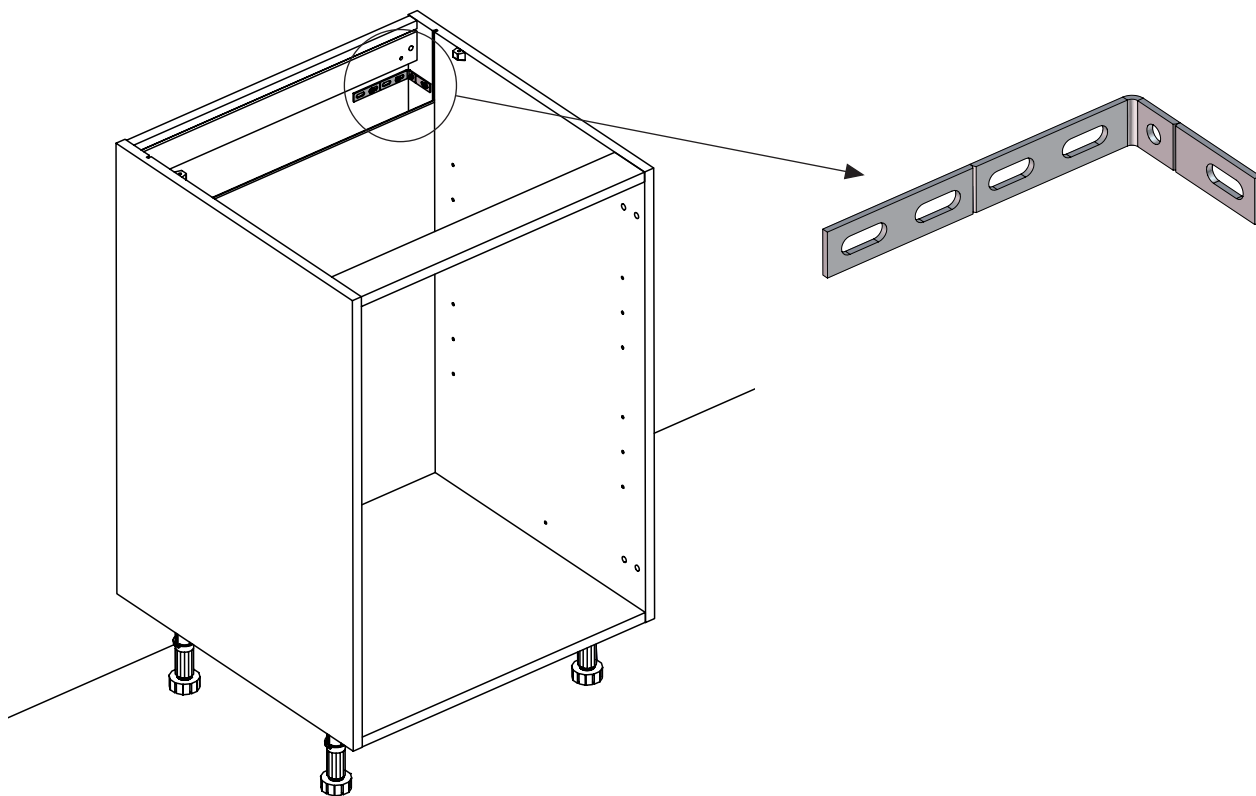


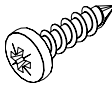
# Equerre sécable

## Breakable bracket




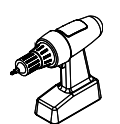
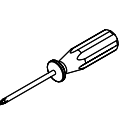

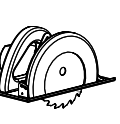
Instructions de montage  
Mounting instructions



### Quincaillerie / Hardware

CAC_0000694										
										
A										

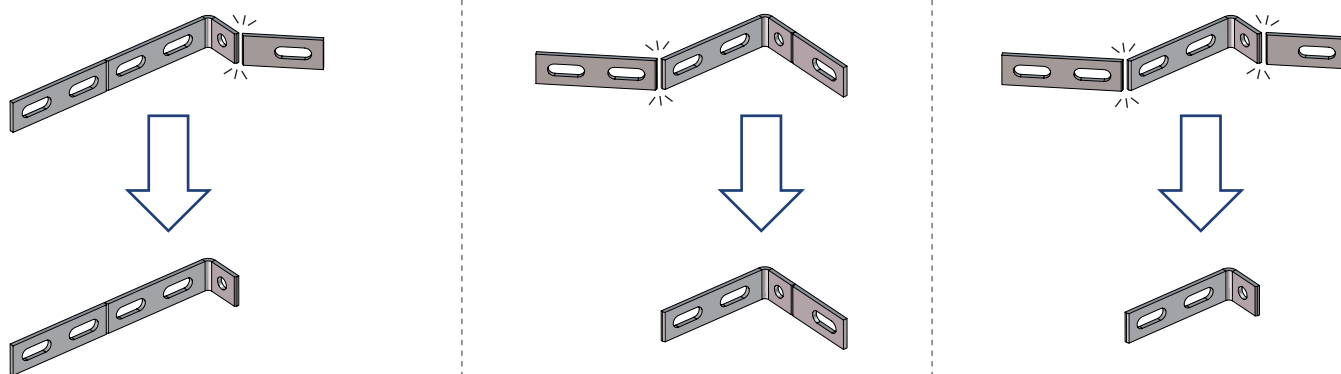
### Nécessaire / Necessary

										
x 1	10 min									

### Références / References

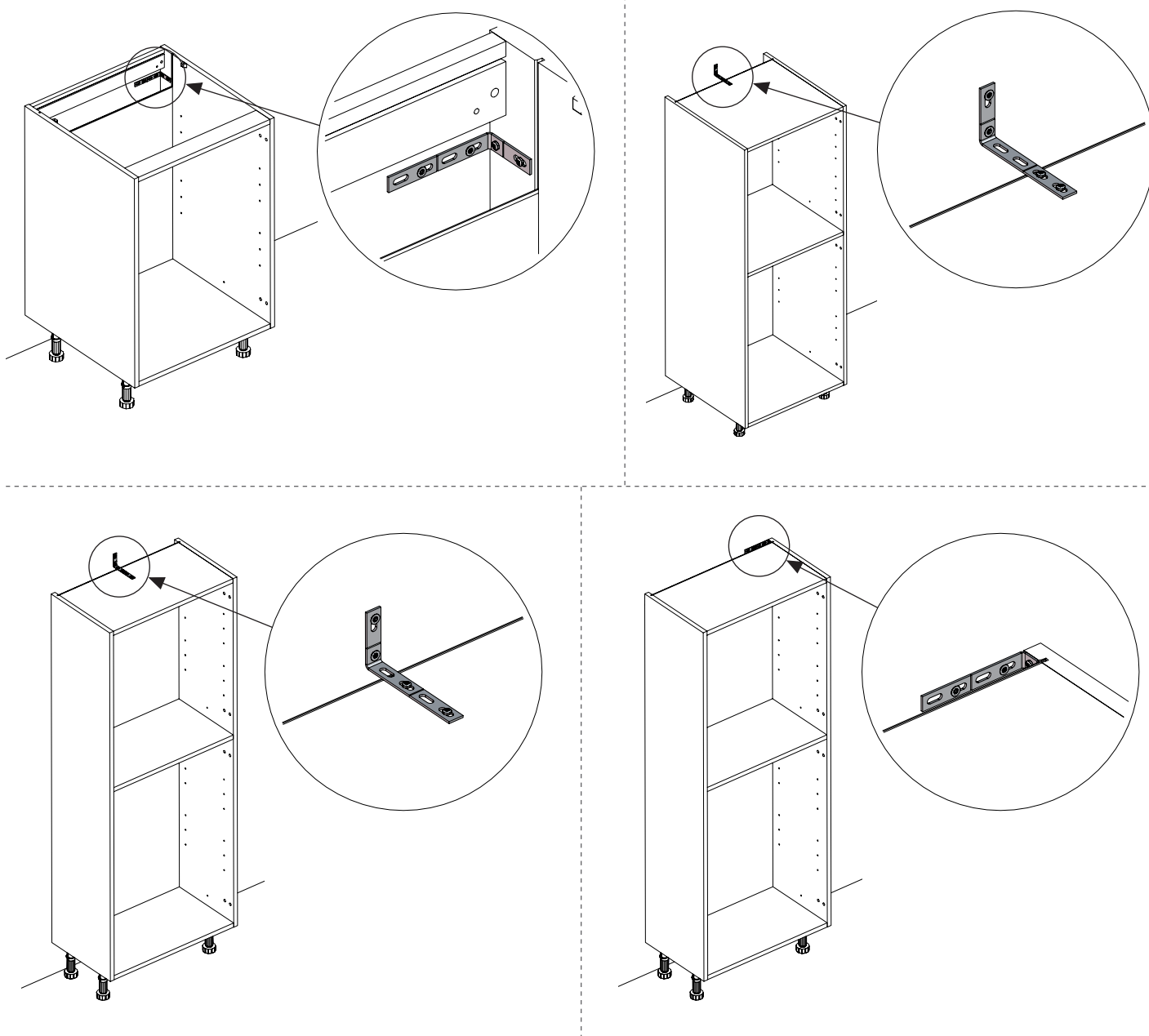
EQSEC			
-------	--	--	--

## 1 Découpes possibles / Possible cuts

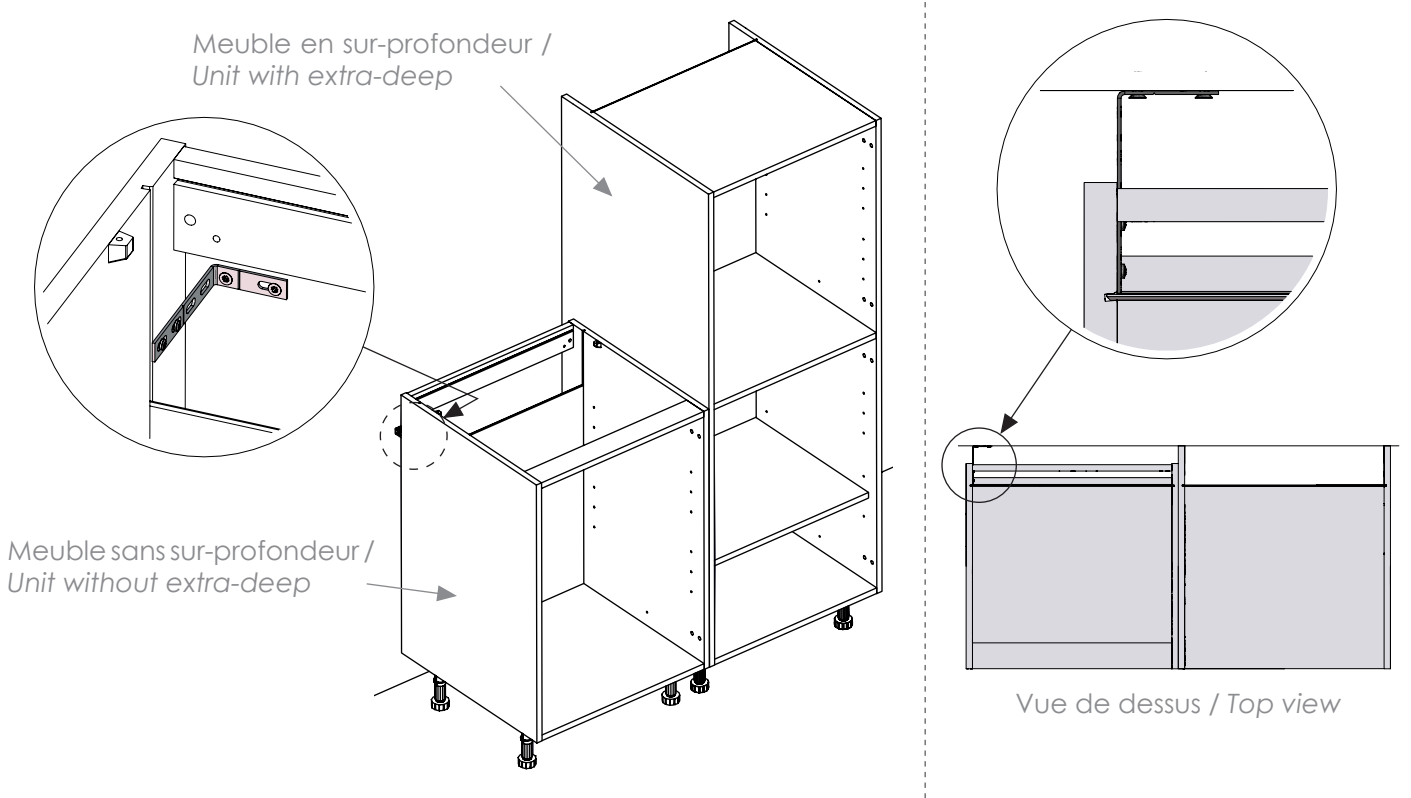


## 2 Usages possibles / Possible uses

Contre le mur / On the wall :



Décalé du mur / Offset from the wall :



### 3 Montage / Assembly

