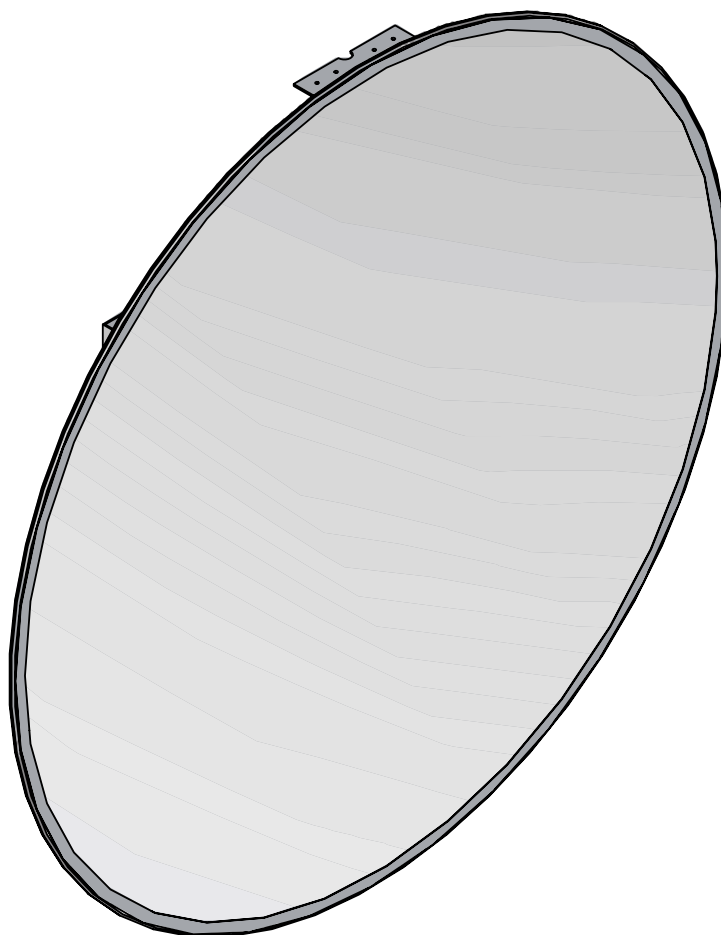


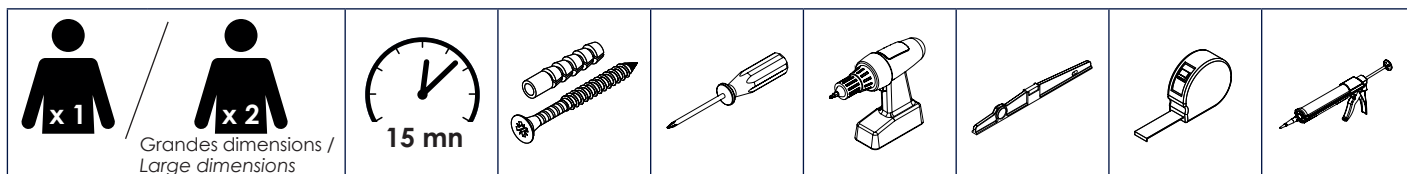
Miroir rond

Round mirror

Instructions de montage
Mounting instructions



Nécessaire / Necessary



Références / References

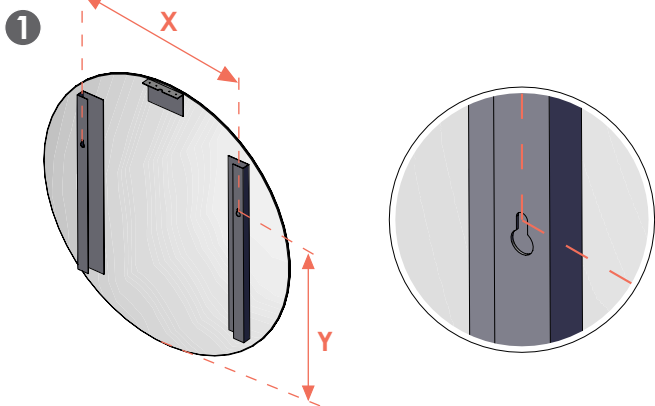
MICB60	29410060	MICN60	29410160	MICB80	29410080	MICN80	29410180
MIC90	29410090	MIC120	29409068				



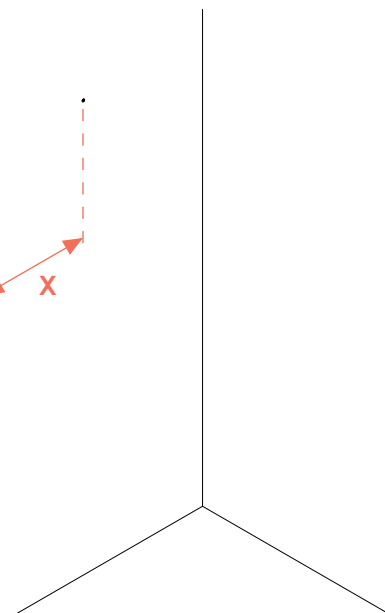
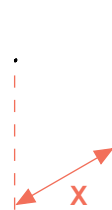
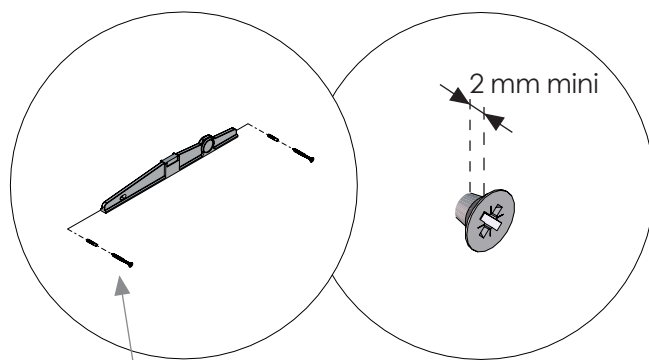
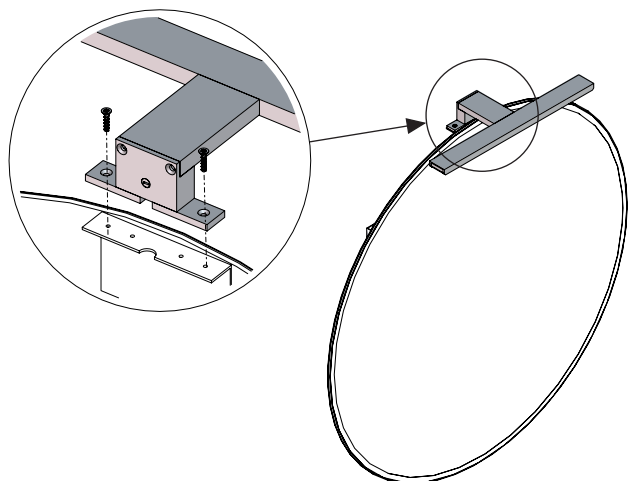
FR

ÉLÉMENTS D'EMBALLAGE
À SÉPARER ET À DÉPOSER
DANS LE BAC DE TRI

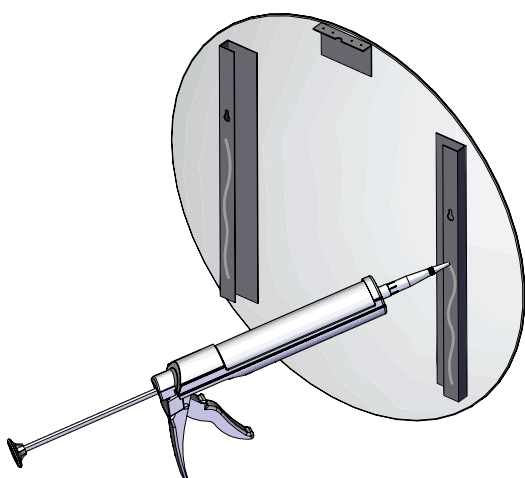


1

Mesurez les dimensions **X** et **Y** pour positionner le miroir à la bonne distance. / Measure the **X** and **Y** dimensions to position the mirror at the right distance.

2**2** Applique optionnelle / Optional wall light

Vis et chevilles non fournies, à adapter selon le support / Screws and dowels not supplied, depending on the support

3

Utilisez du silicone neutre / Use neutral silicone

4