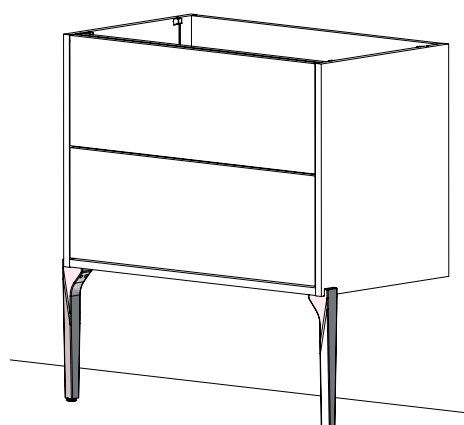
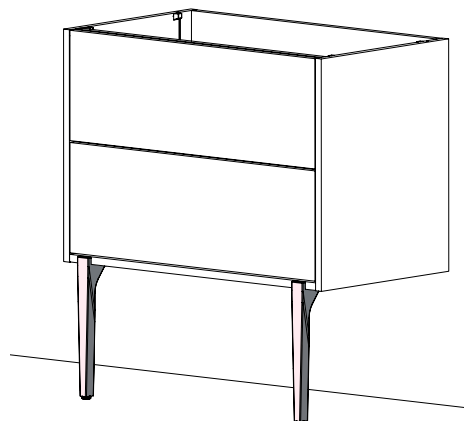
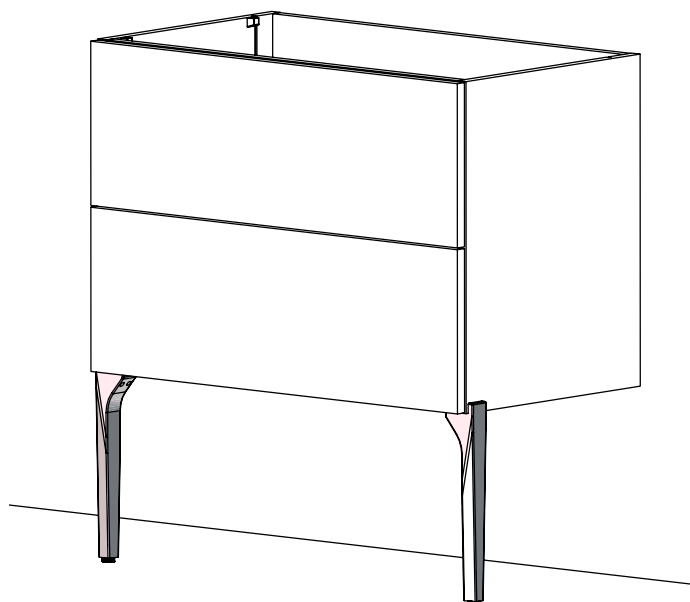
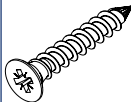


# Pieds bois hauteur 18 cm et 32 cm Wooden legs height 18 cm and 32 cm



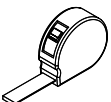
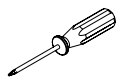

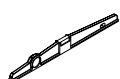
Instructions de montage  
Mounting instructions



## Quincaillerie / Hardware

CAC_0000684										
										
Ø4x25 A										

## Nécessaire / Necessary

 x 1	 15 min								
---	--	---	---	---	---	--	--	--	--

## Références / References

PDBD32	09558100	PDBD32N	09558400	PDBD32W	09558600
PDBD18N	09558500				



FR  
ÉLÉMENTS D'EMBALLAGE  
À SÉPARER ET À DÉPOSER  
DANS LE BAC DE TRI

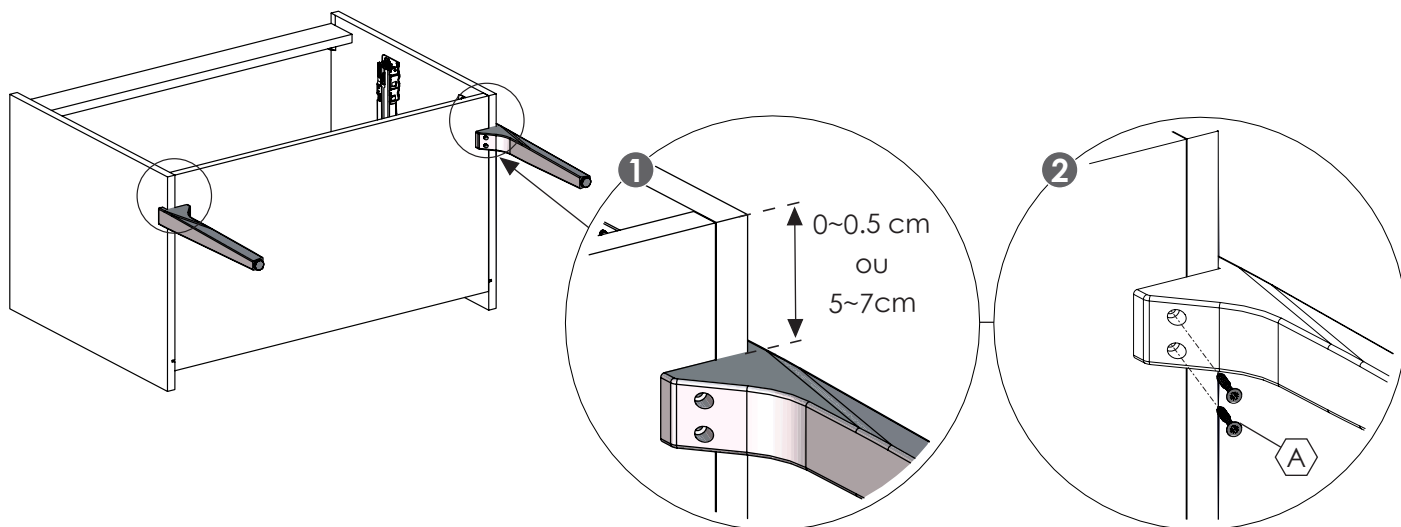


Montage similaire pour les pieds de hauteur 18 cm / Similar assembly for legs with a height of 18 cm

1

**i** Pendant la pose, veillez au bon placement du pied contre le fond ou le côté du meuble. / During installation, pay attention to the proper placement of the leg against the bottom or side of the unit.

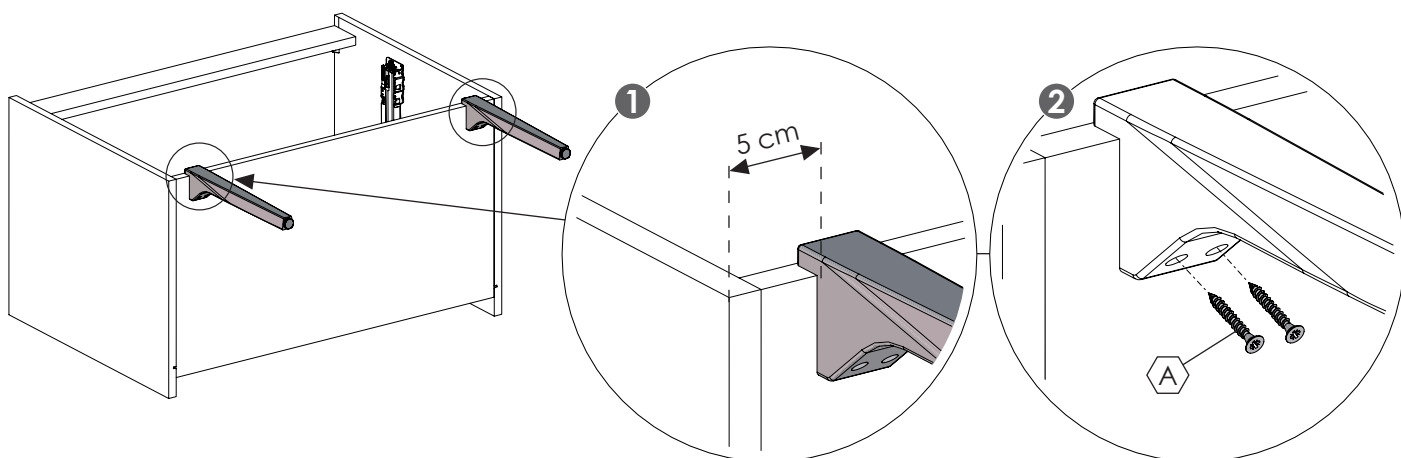
Pour tous types de meubles : Positionnement latéral / For all types of units : Lateral positioning



Positionnement frontal / Frontal positioning



**Uniquement sur meubles affleurants / Only on flush unit**



2

