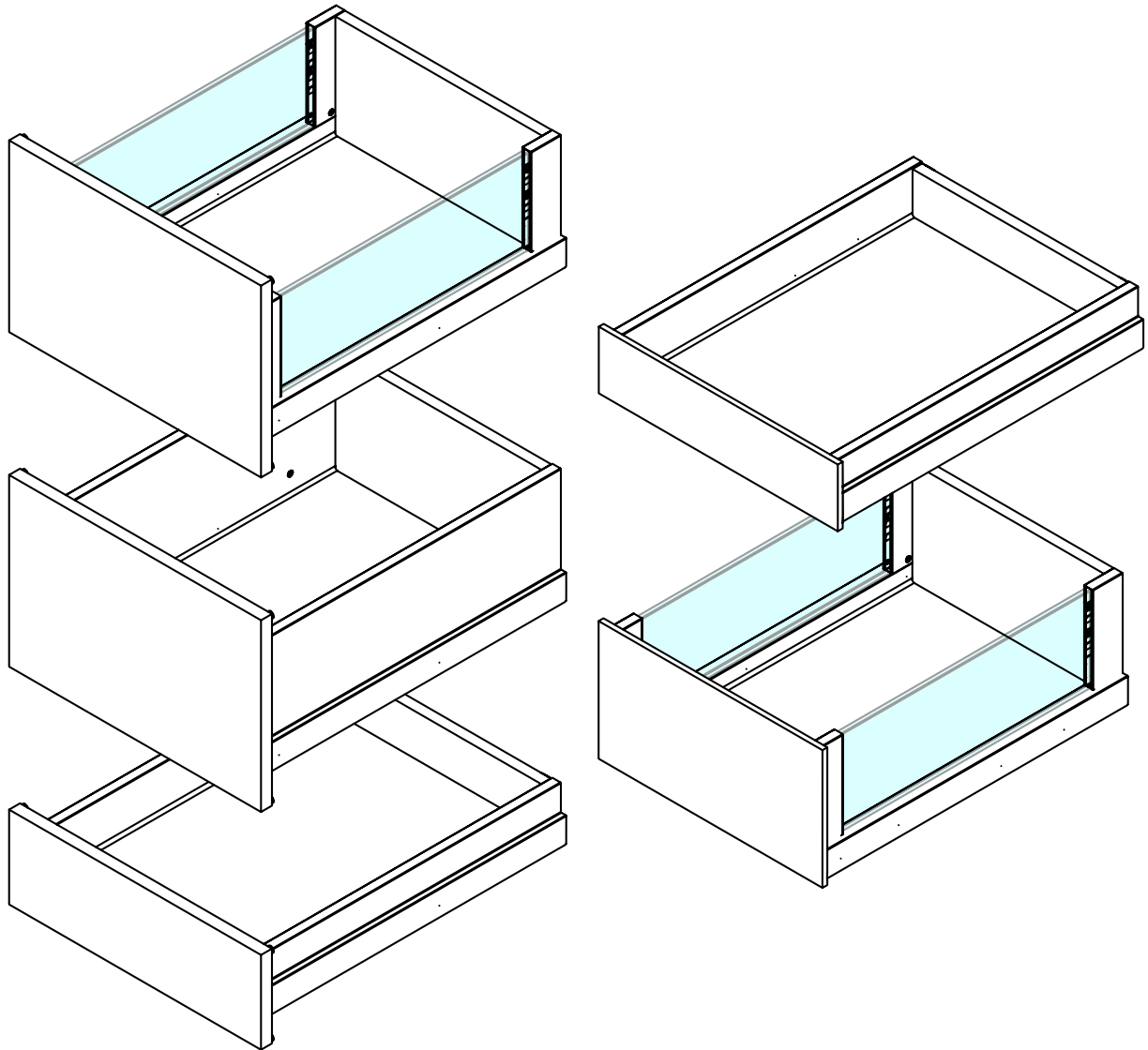


Tiroirs et coulissants Living 2019

Living drawers and deep drawers 2019

Instructions de montage

Mounting instructions



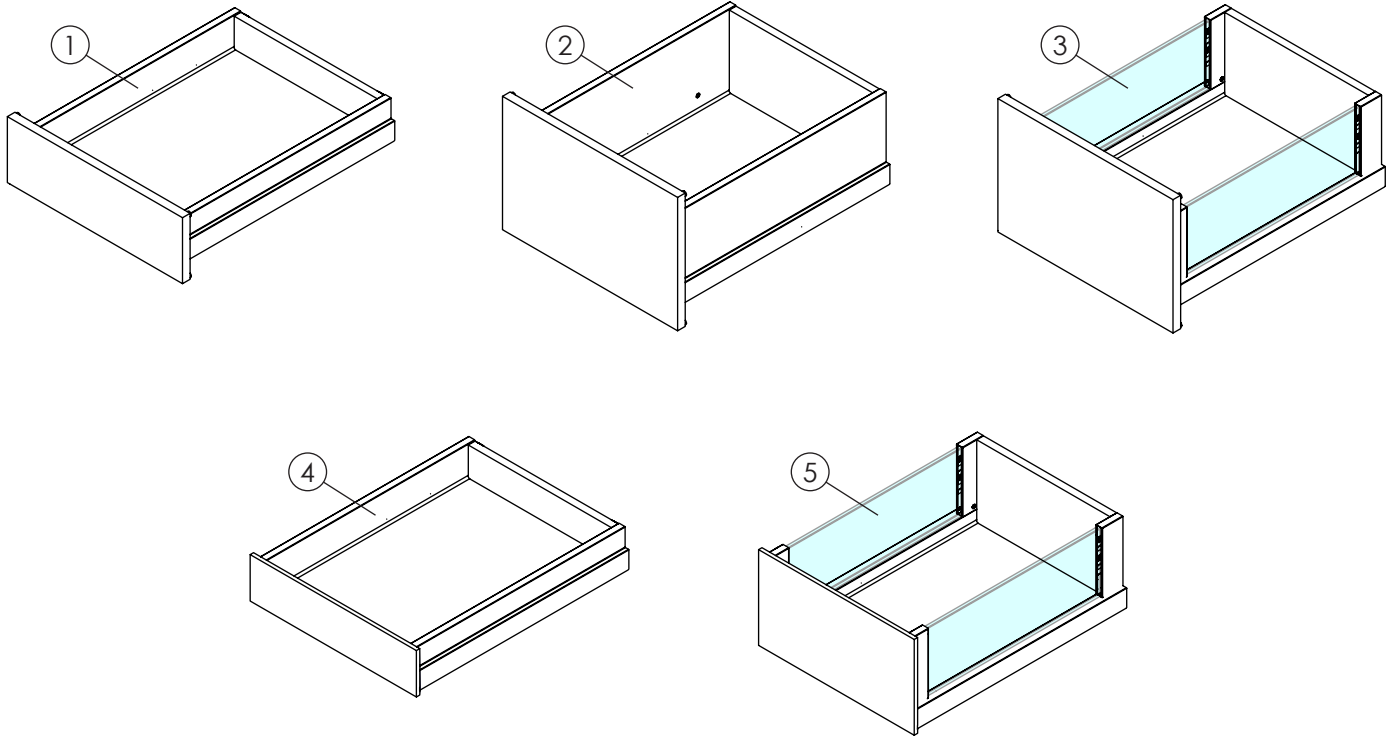
Attention : les colonnes doivent être fixées à un mur ou à des meubles adjacents. /

Caution: the columns must be fastened to a wall or to nearby pieces of furniture.



Glossaire / Glossary

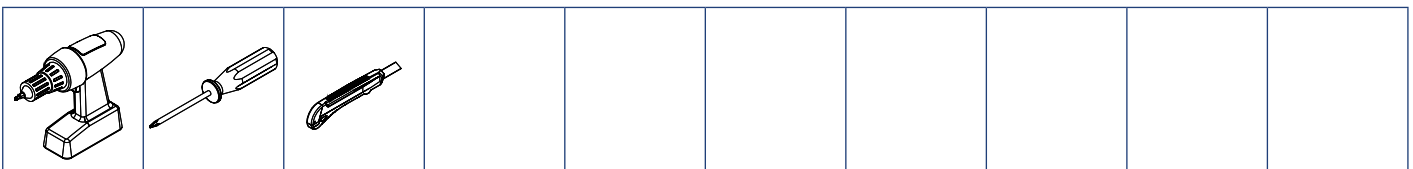
<p>1 Tiroir / <i>Drawer</i></p> <p>2 Coulissant métal / <i>Metal deep drawer</i></p> <p>3 Coulissant réhaussé / <i>Raised deep drawer</i></p>	<p>4 Tiroir à l'anglaise / <i>Internal drawer</i></p> <p>5 Coulissant à l'anglaise réhaussé / <i>Raised internal deep drawer</i></p>
---	--



Quincaillerie / Hardware

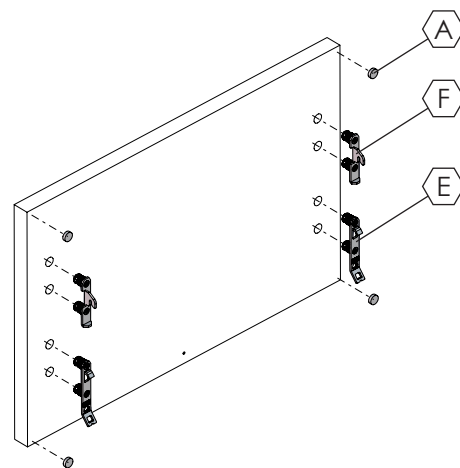
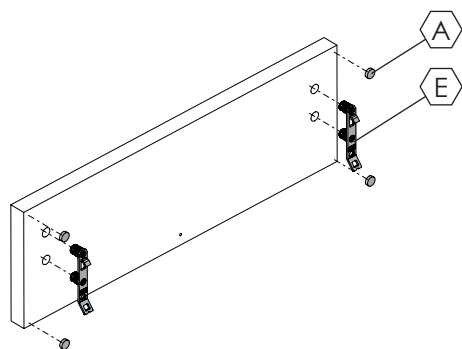
CAC_0000277	CAC_0000386	CAC_0002594	CAC_0002595	CAC_0002570	CAC_0002566	CAC_0002601	CAC_0002658	CAC_0002591	CAC_0002592
A	B	C	D	E	F	G	H	I	J
CAC_0000697	CAC_0000647	CAC_0000695	ECA_0000041						
Ø3,5x15	Ø6,3x15	Ø4x30	N						
K	L	M	N						

Outillage non fourni / Not supplied tools

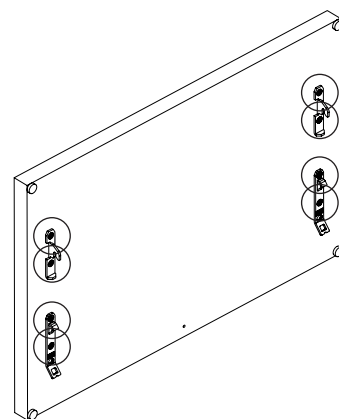
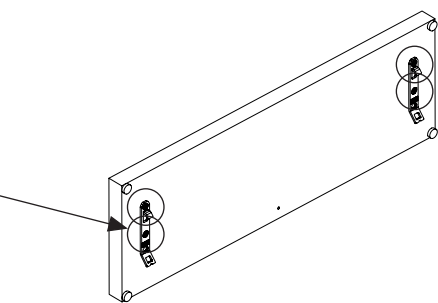
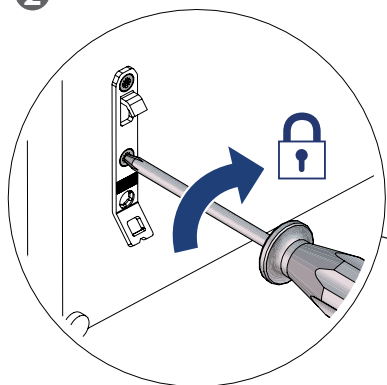


1

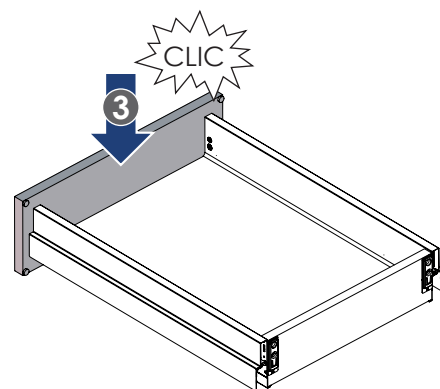
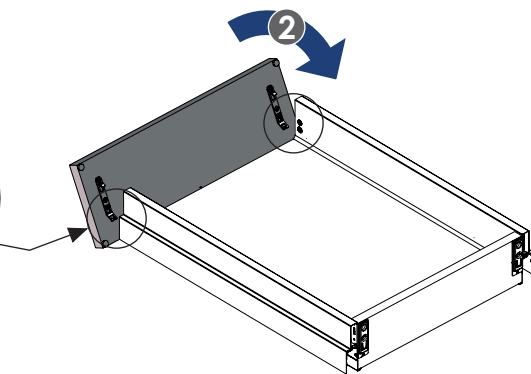
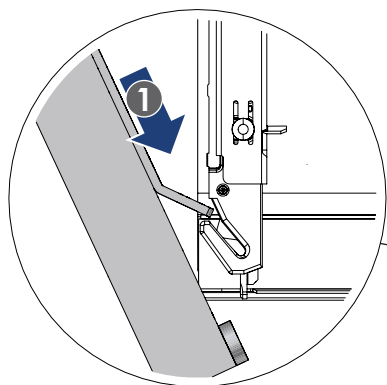
1



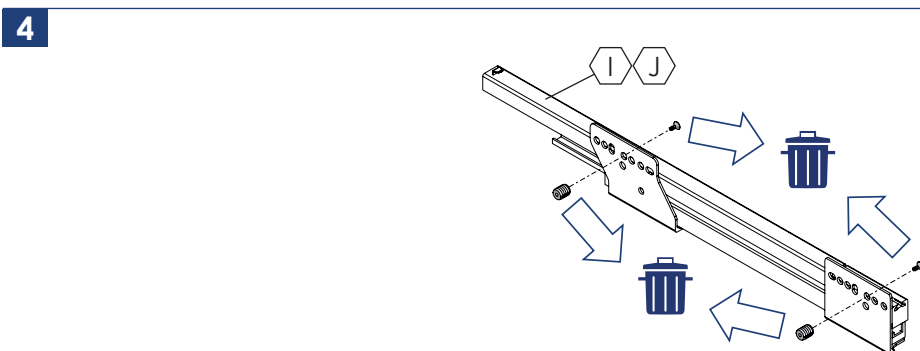
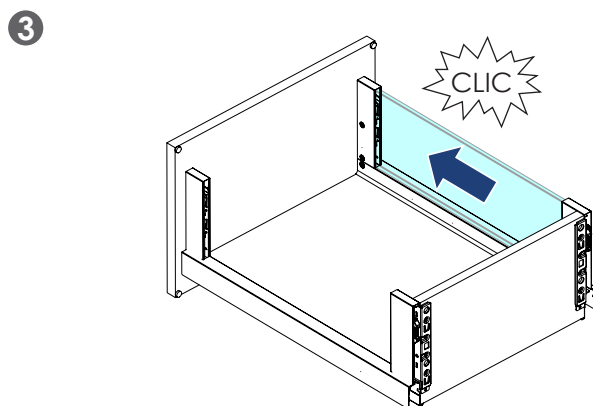
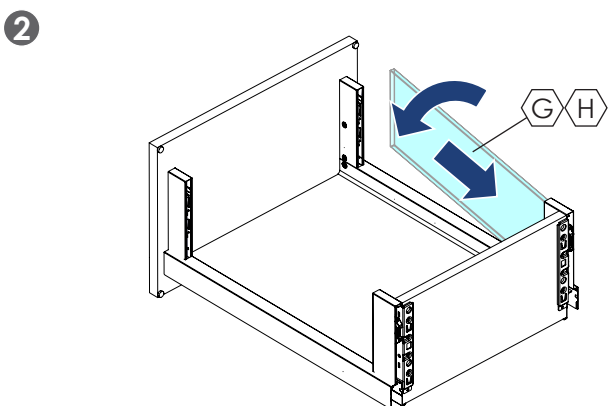
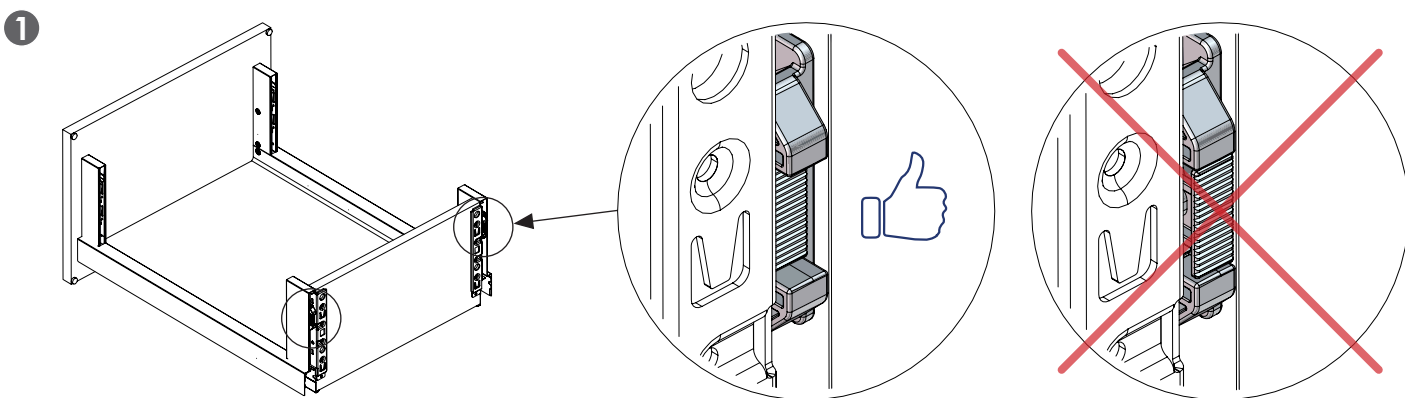
2



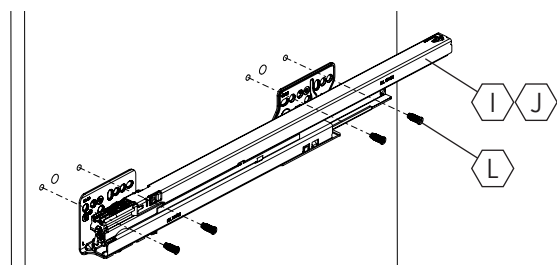
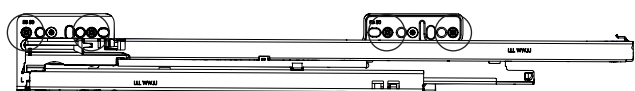
2



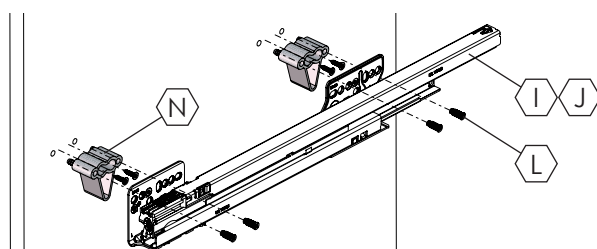
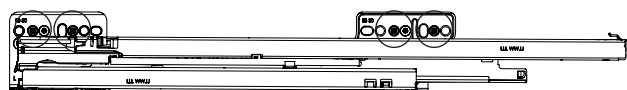
3 Uniquement pour les **coulissants rehaussés** / Only for **raised deep drawers**



5
Coulisses sans cale / Slides without wedge

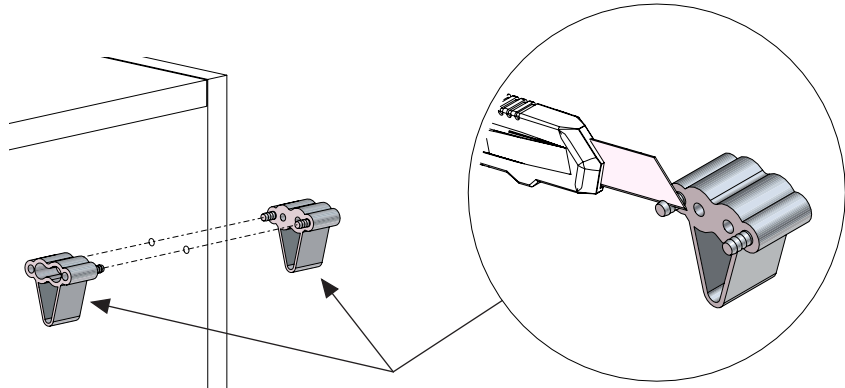


Coulisses avec cales / Slides with wedges





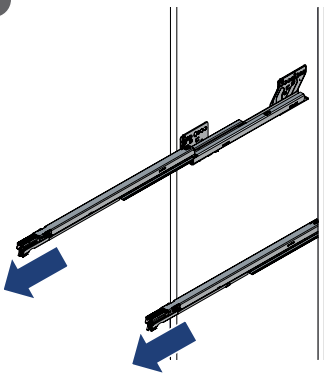
Si 2 cales sont face à face /
If 2 wedges are face to face



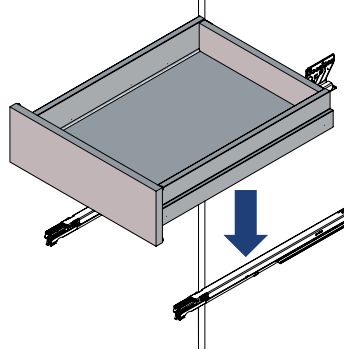
Couper le 1^{er} tronçon / Cut the 1st section

6

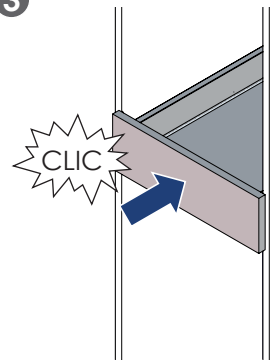
1



2

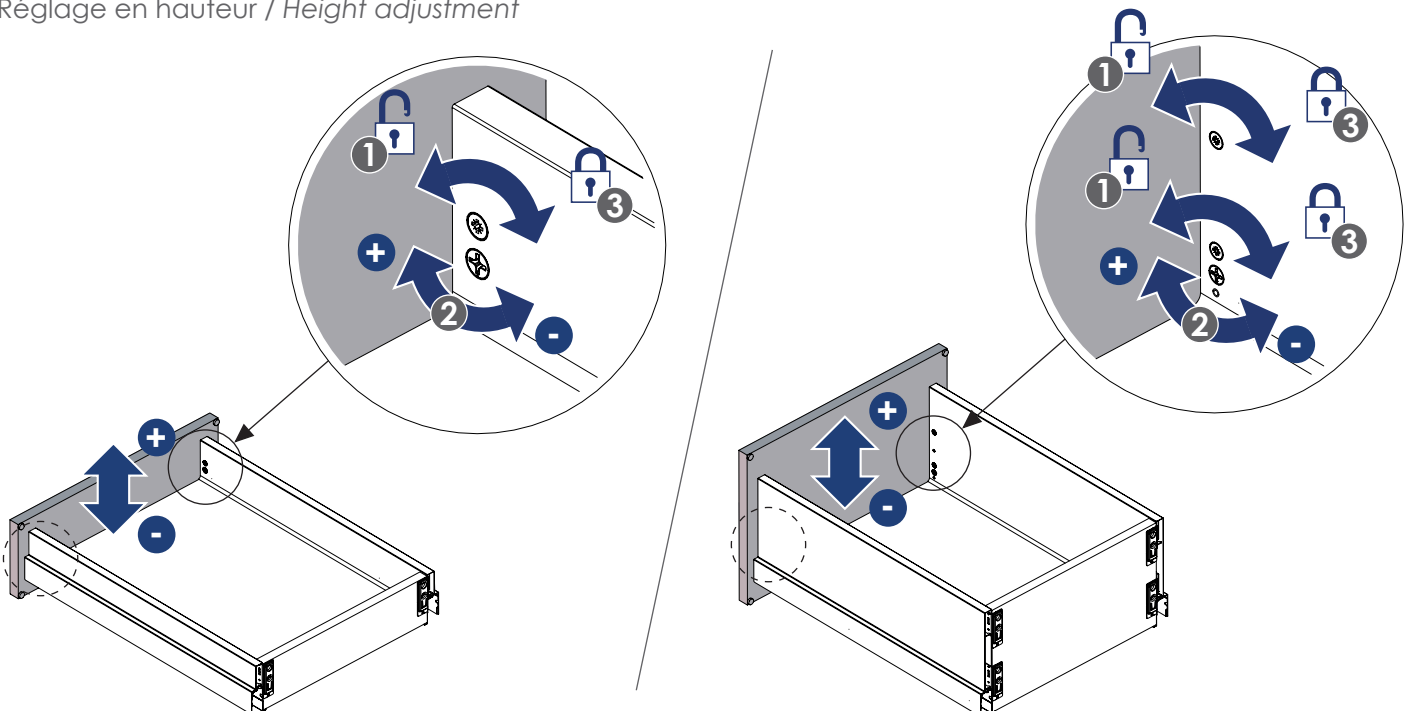


3

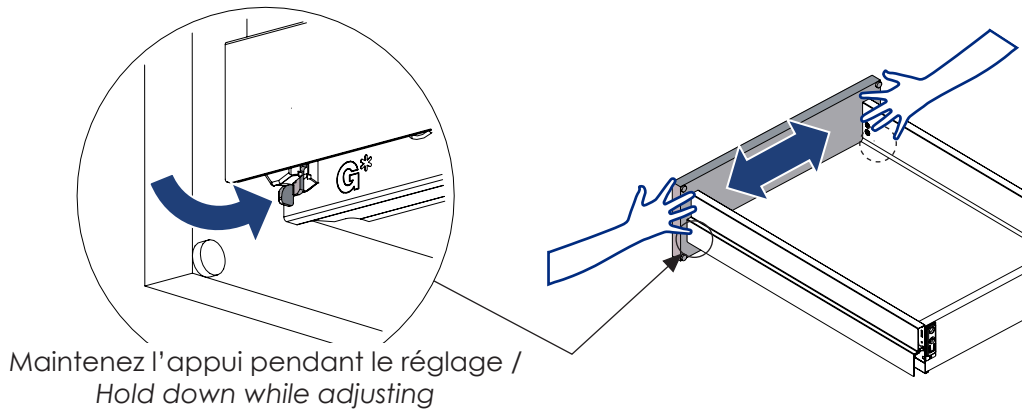


7

Réglage en hauteur / Height adjustment



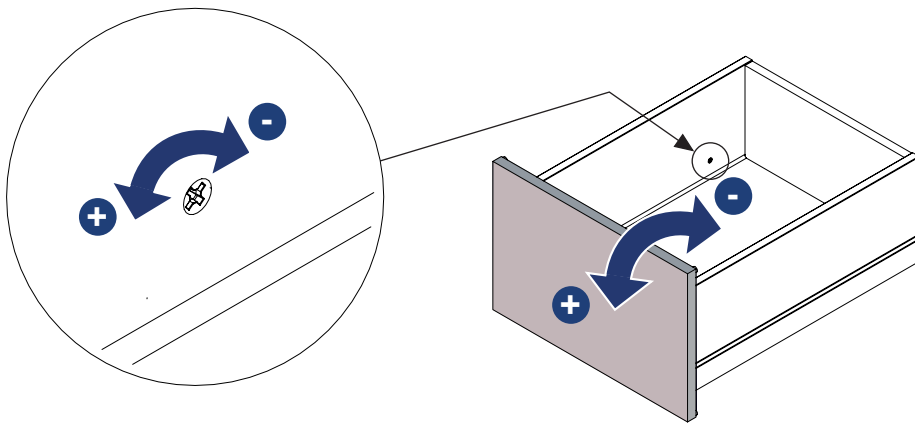
Réglage en largeur / Width adjustment



Maintenez l'appui pendant le réglage /
Hold down while adjusting

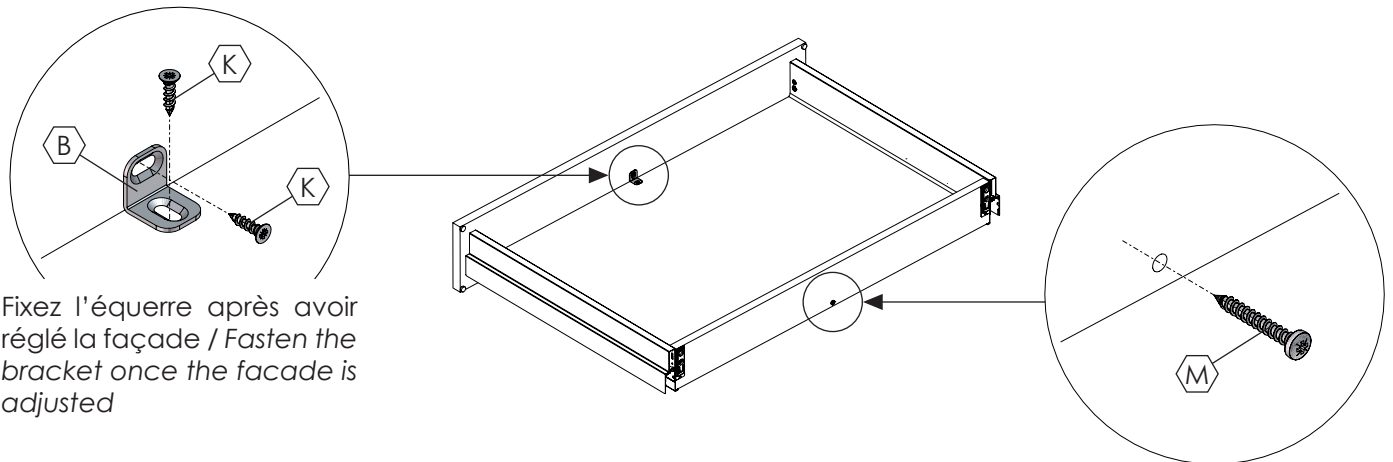
Réglage de l'inclinaison / Tilt adjustment *

* Uniquement pour les **coussants** / Only for **deep drawers**



8 Renfort pour largeurs > 60 cm / Reinforcement for widths > 60 cm

1 Tiroir ou coulissant / Drawer or deep drawer



Fixez l'équerre après avoir réglé la façade /
Fasten the bracket once the facade is adjusted

2 Tiroir à l'anglaise / Internal drawer



NOT_000508



Cette notice se trouve dans le colis des façades pour tiroirs à l'anglaise. / These mounting instructions are in the packaging of the facades for internal drawers.