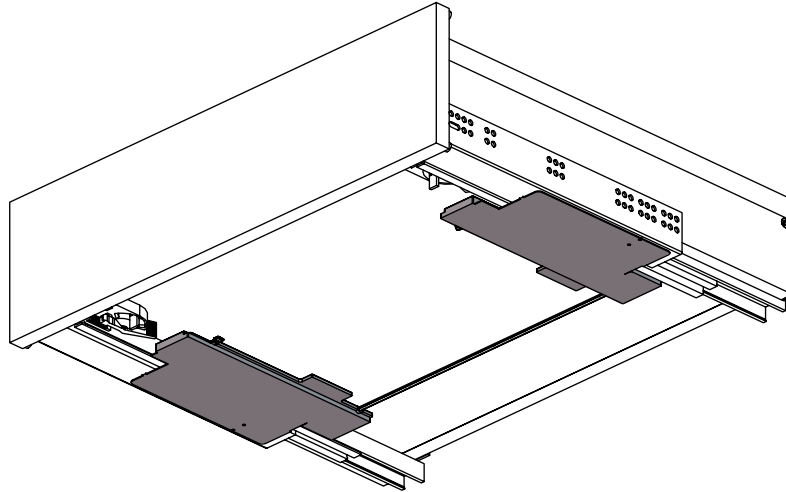


Touche-lâche coulissant pour tiroir bois

Push button sliding units for wooden drawer

Instructions de montage
Mounting instructions



Quincaillerie / Hardware

CAC_0002661	CAC_0002410									
A	B									

Nécessaire / Necessary

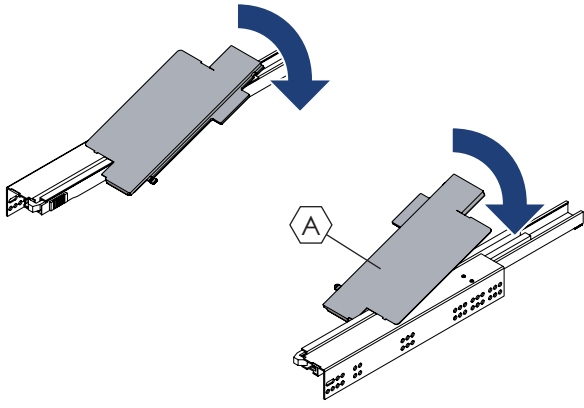
--	--	--	--	--	--	--	--	--	--	--

Attention : les colonnes doivent être fixées à un mur ou à des meubles adjacents. /

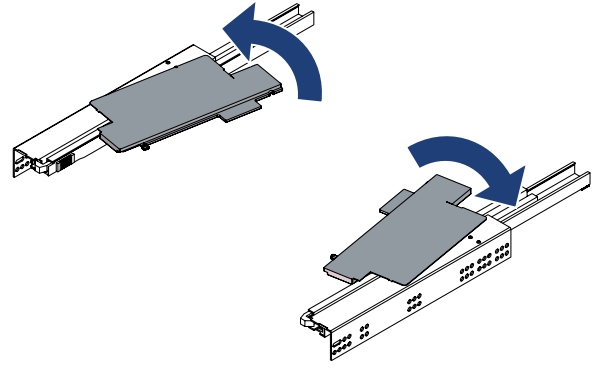
Caution: the columns must be fastened to a wall or to nearby pieces of furniture.

1

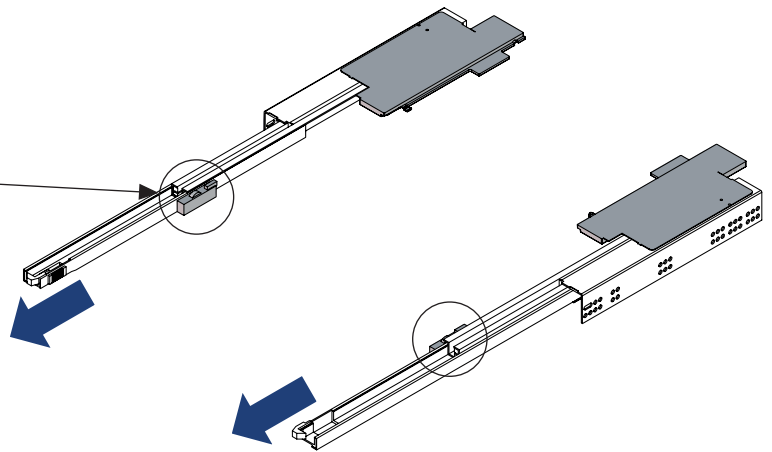
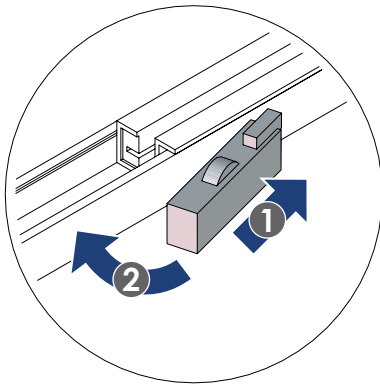
1



2

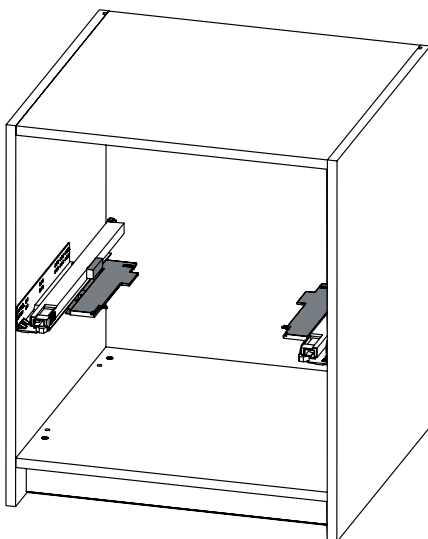


2



Pièces droite et gauche /
Right and left parts

3



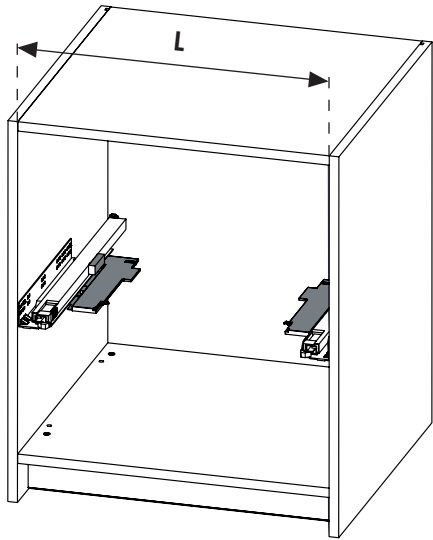
Montez les coulisses dans le meuble /
Mount the slides into the unit



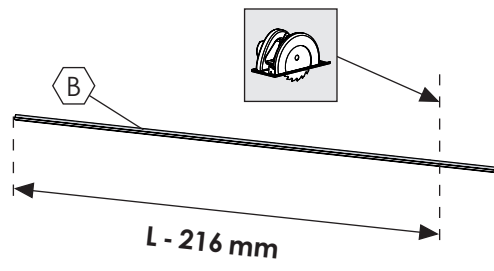
NOT_0000226

4

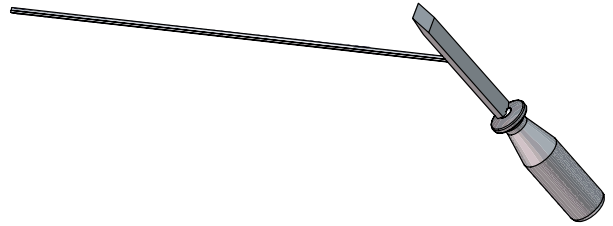
1



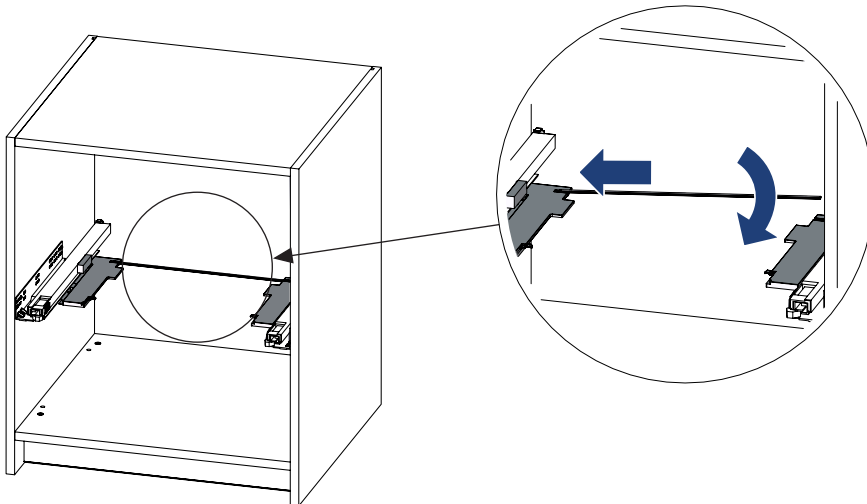
2



3

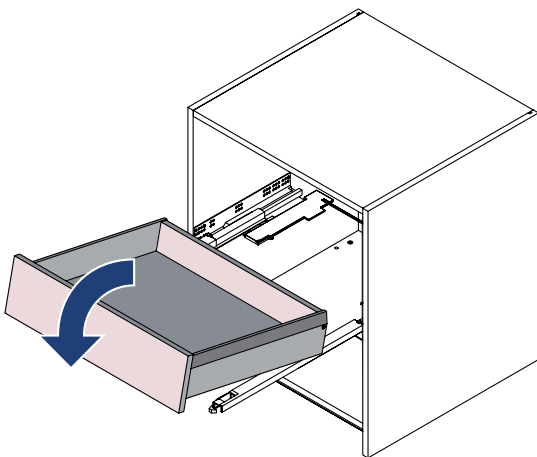


5

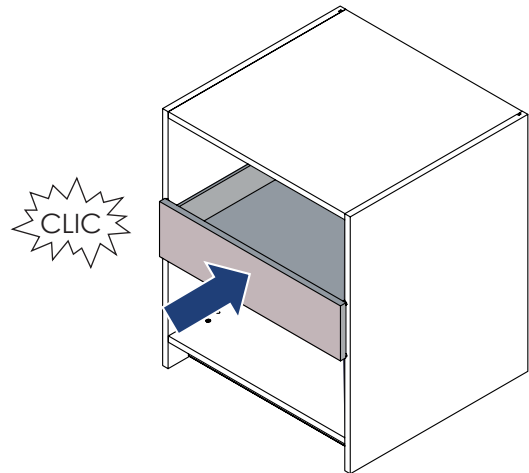


6

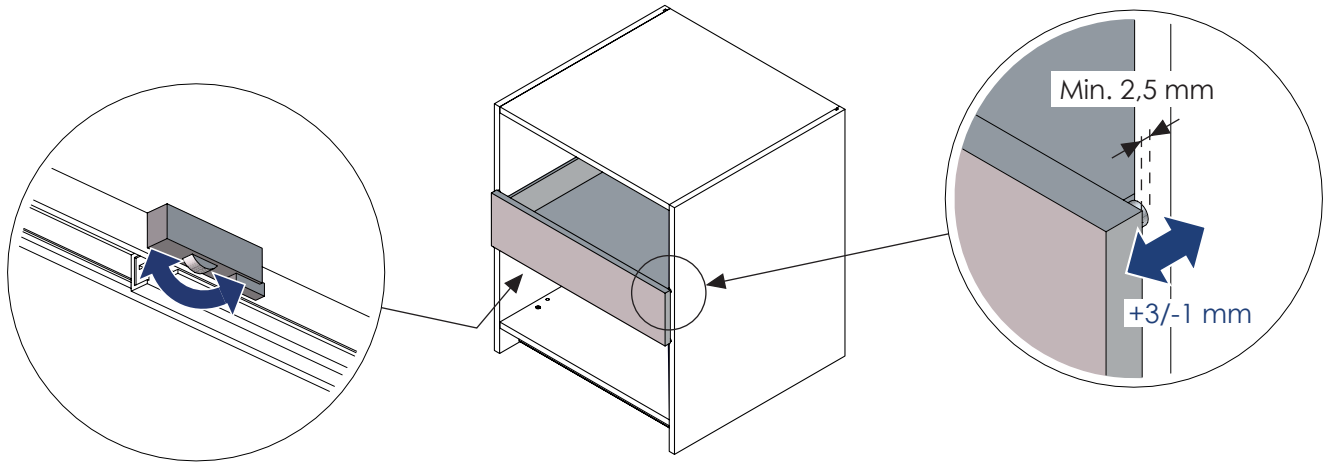
1



2

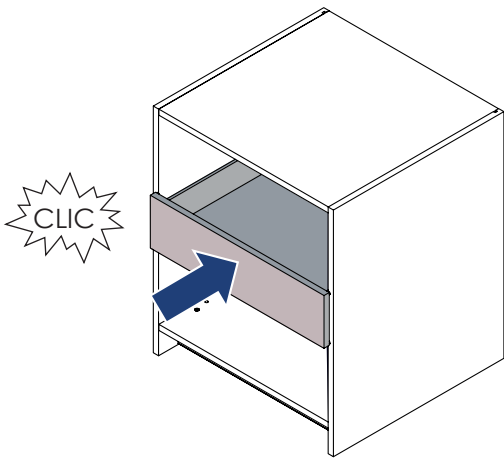


7

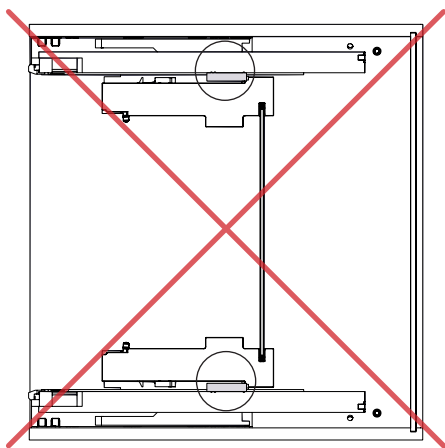
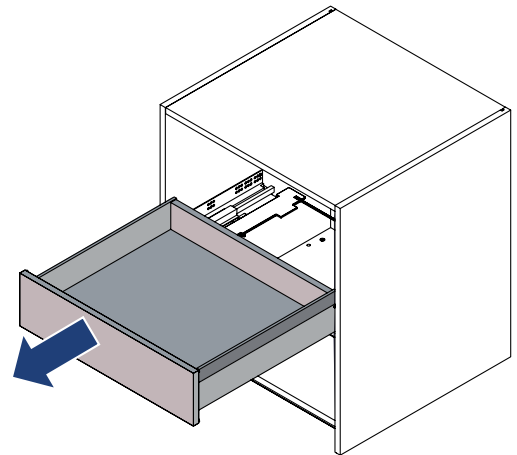


8

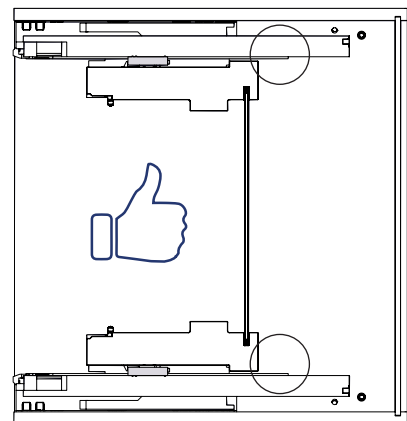
1



2



Vue de dessus / Top view



Vue de dessus / Top view

9 Réglage de la force d'ouverture / Adjusting the opening force

