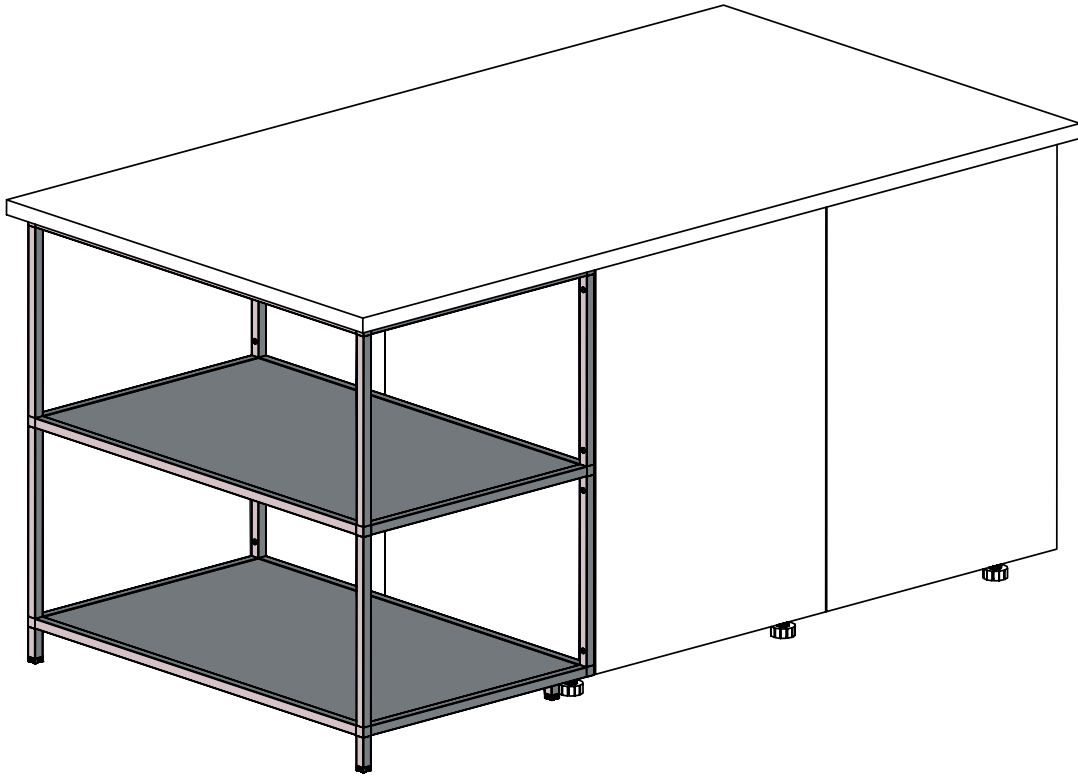
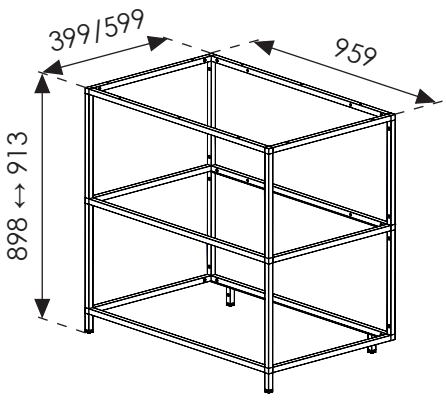





Niche métal sur pieds pour îlot

Metal niche on legs for island

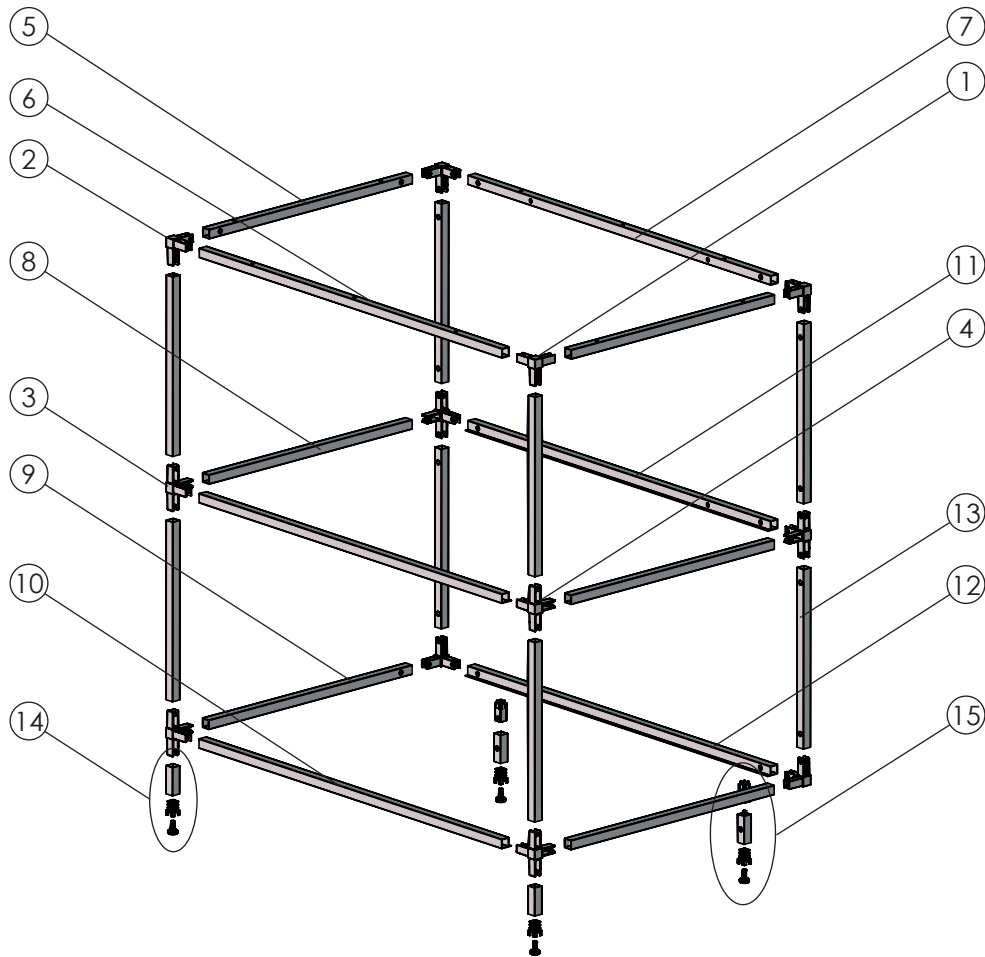
Instructions de montage
Mounting instructions






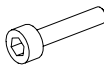
Dimensions (mm)	Références / References
	MPI
	<p data-bbox="997 1780 1300 1814">Nécessaire / Necessary</p> <div data-bbox="869 1848 1444 1982"> x 1  30 min </div>

Glossaire / Glossary


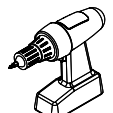
- | | | | |
|---|---|----|--|
| 1 | Angle A / Corner A | 8 | Tube pour largeur au centre / Tube for width in the middle |
| 2 | Angle B / Corner B | 9 | Tube pour largeur en bas / Tube for width at the bottom |
| 3 | Angle C / Corner C | 10 | Tube pour longueur / Tube for length |
| 4 | Angle D / Corner D | 11 | Tube percé pour longueur / Drilled tube for length |
| 5 | Tube pour largeur en haut / Tube for width at the top | 12 | Tube pour longueur avec pieds / Tube for length with legs |
| 6 | Tube pour longueur sous plan de travail / Tube for length under worktop | 13 | Tube pour hauteur / Tube for height |
| 7 | Tube percé pour longueur sous plan de travail / Drilled tube for length under worktop | 14 | Pied avant / Front leg |
| | | 15 | Pied arrière / Back leg |



Quincaillerie / Hardware

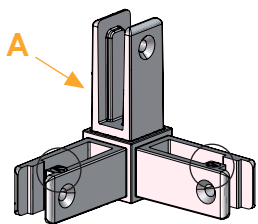
									
A	B	C	D						

Outils non fournis / Not supplied tools

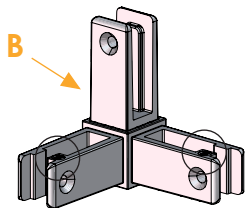
									
---	---	--	--	--	--	--	--	--	--

i

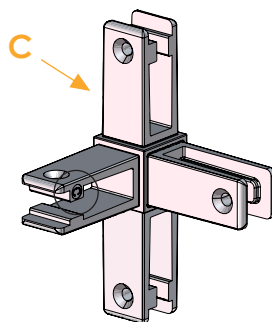
Angle A / Corner A



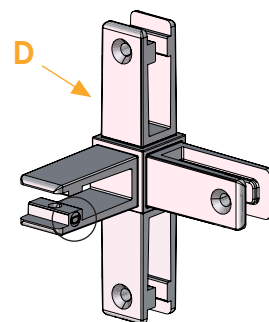
Angle B / Corner B



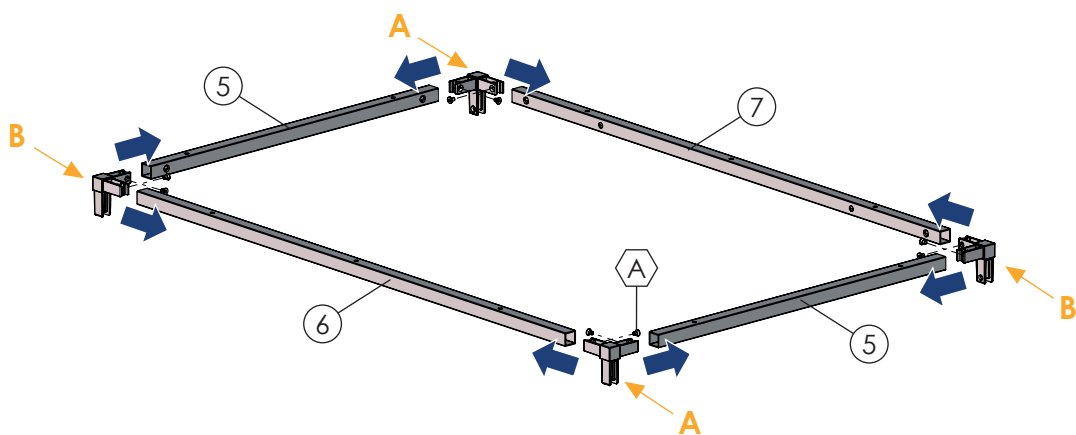
Angle C / Corner C



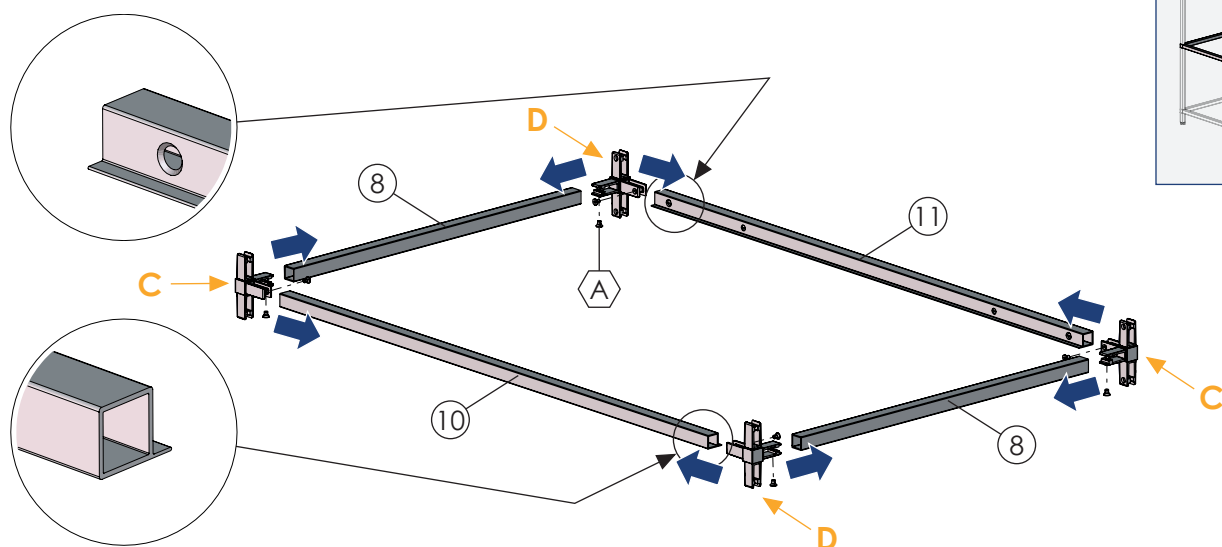
Angle D / Corner D

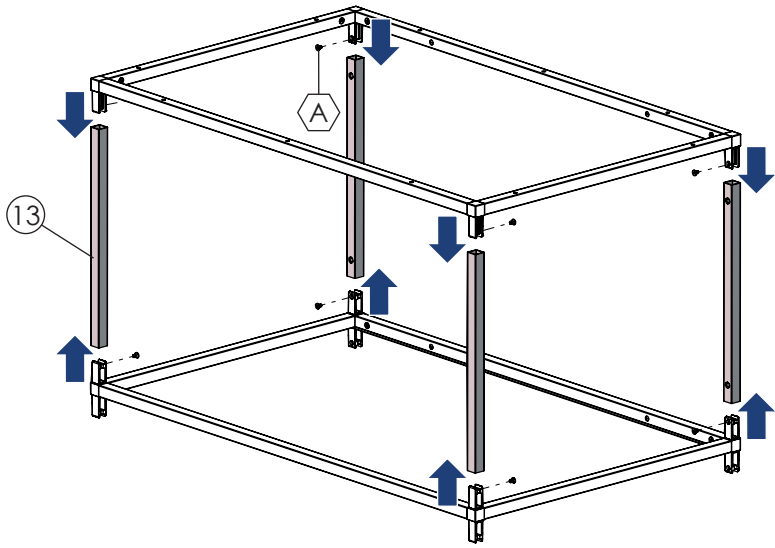


1 Montage de la partie haute / Mounting the upper part



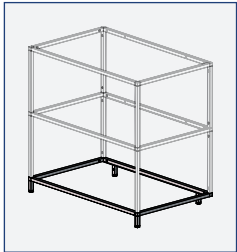
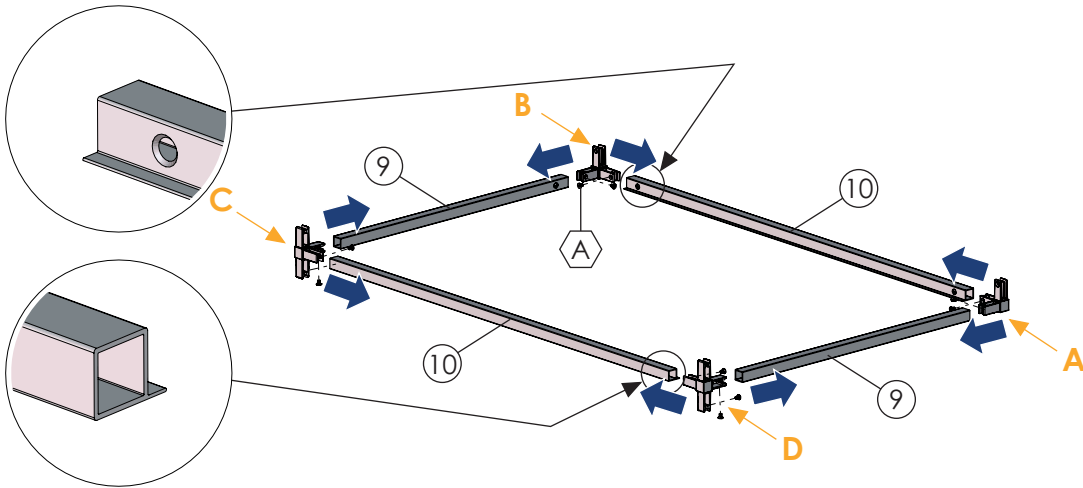
2 Montage de la partie centrale / Mounting the central part



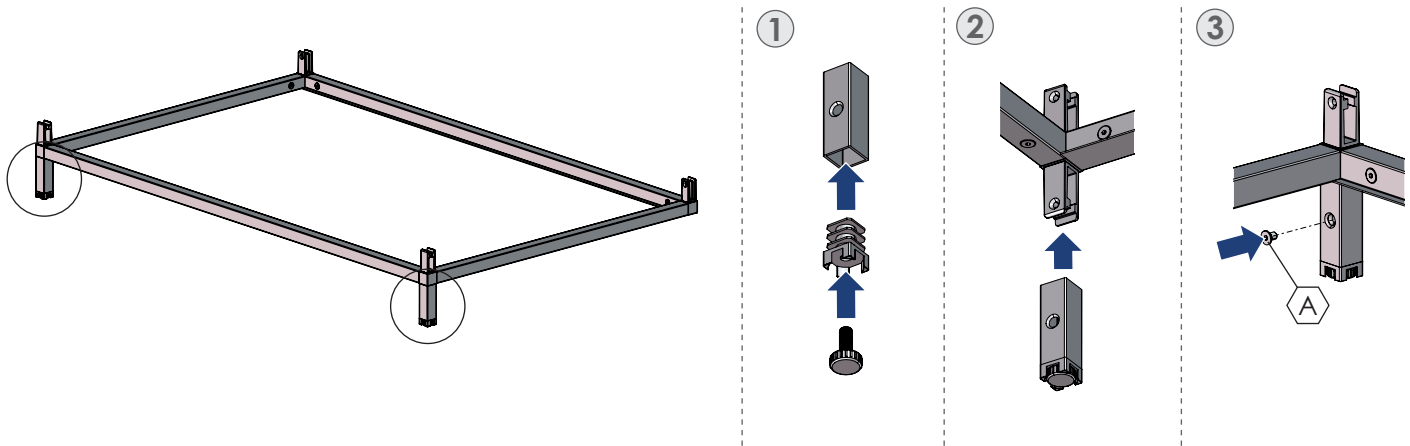


4 Montage de la partie basse / Mounting the lower part

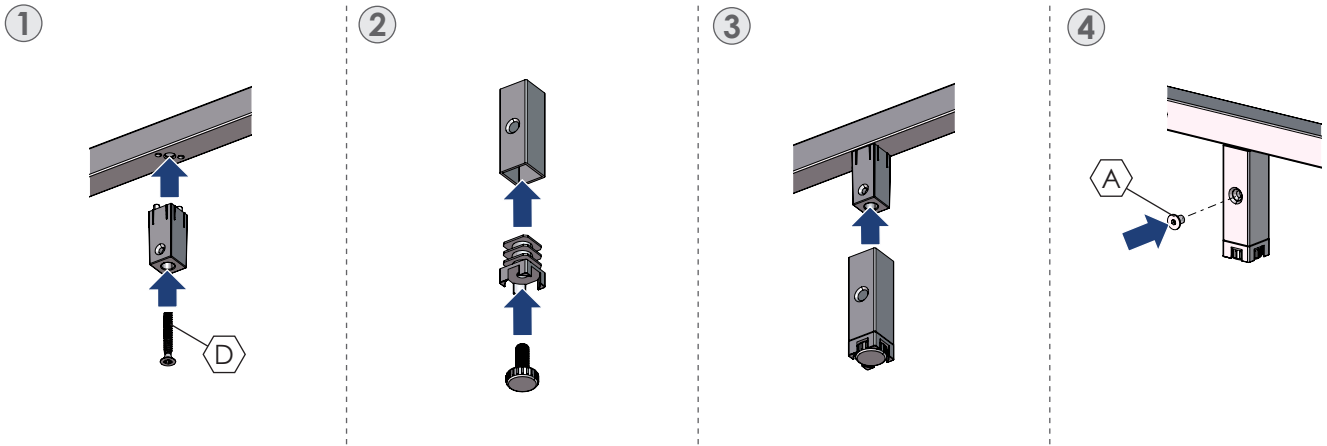
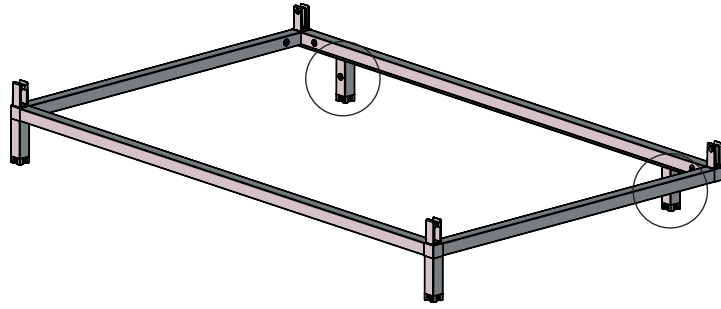
1



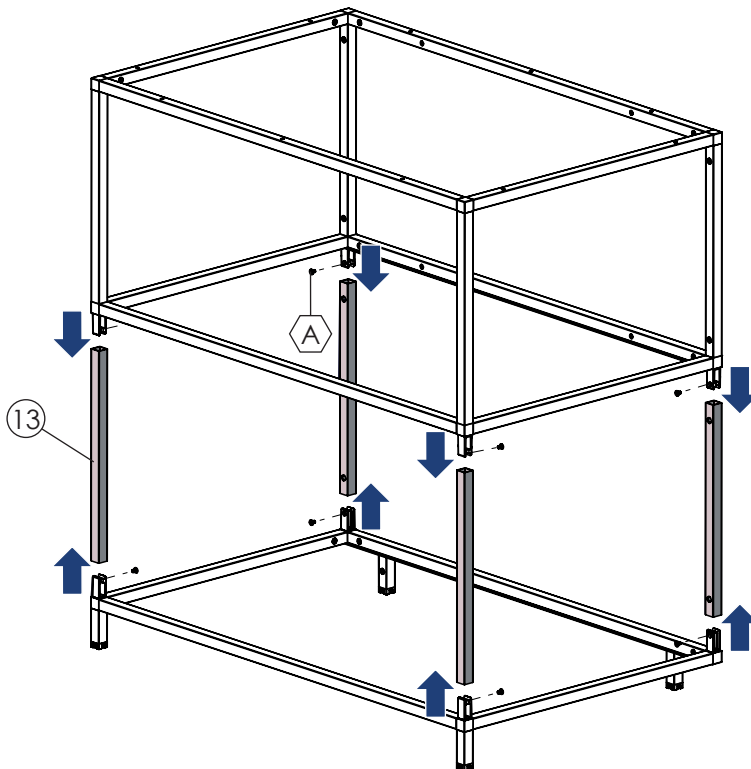
2 Montage des pieds à l'avant / Mounting the legs at the front



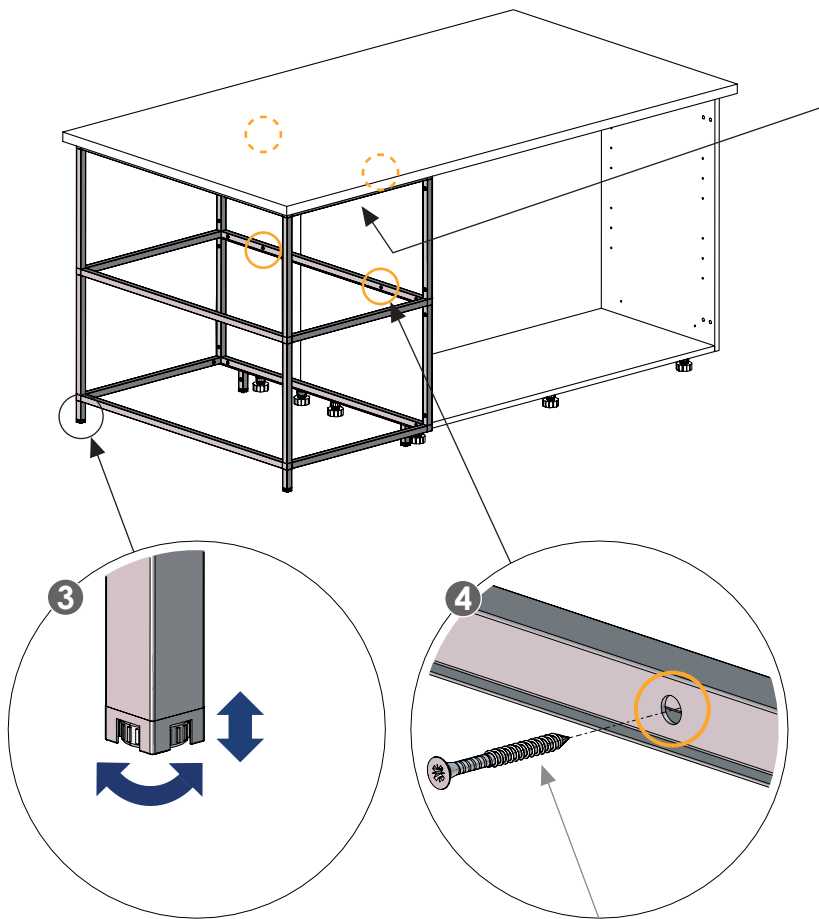
3 Montage des pieds à l'arrière / Mounting the legs at the back



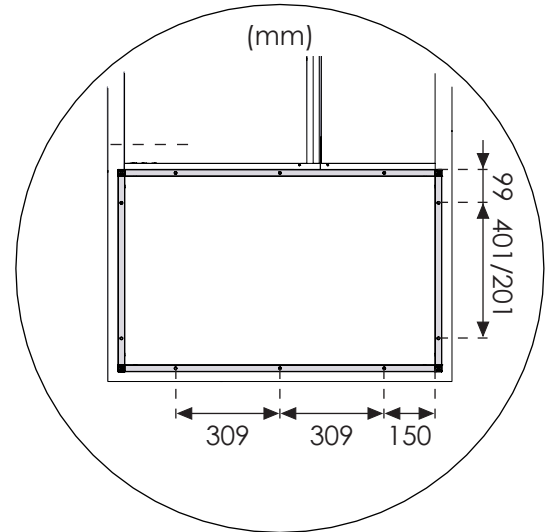
5



6



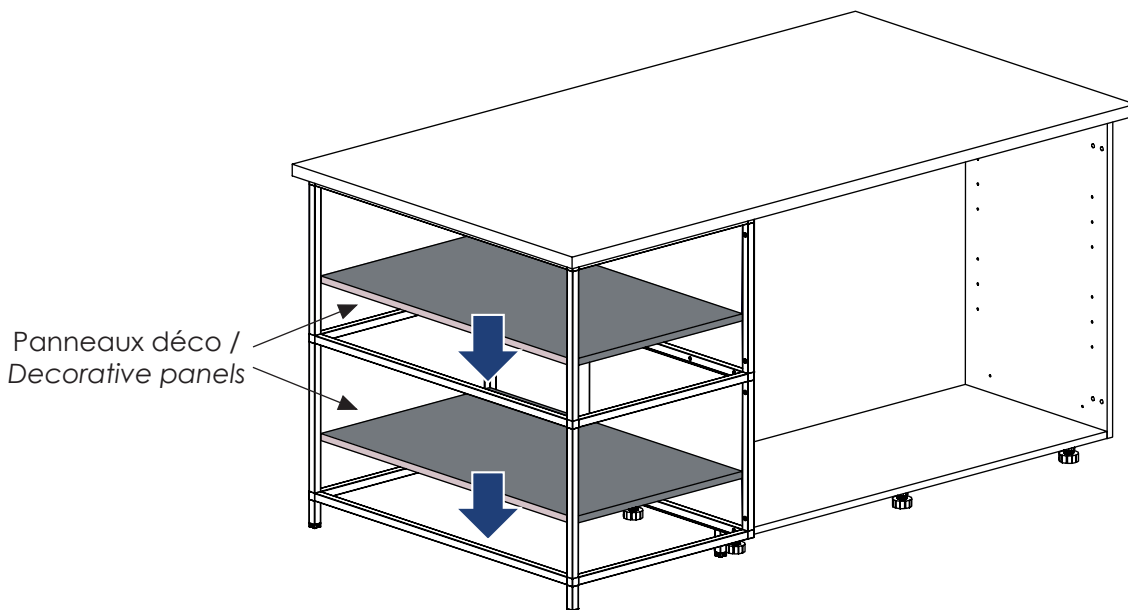
1 Si besoin, pré-percez le plan de travail /
If needed, drill pilot holes under the
worktop



2 Fixez la niche au plan de travail /
Fix the niche to the worktop

Vis non fournie /
Screws not supplied

7



i Montage des socles / Plinths assembly

Le retour de socle doit s'installer sous la niche, devant ou derrière pieds arrières de la niche. / The plinth return has to be installed under the niche, in front or behind the back legs of the niche.

