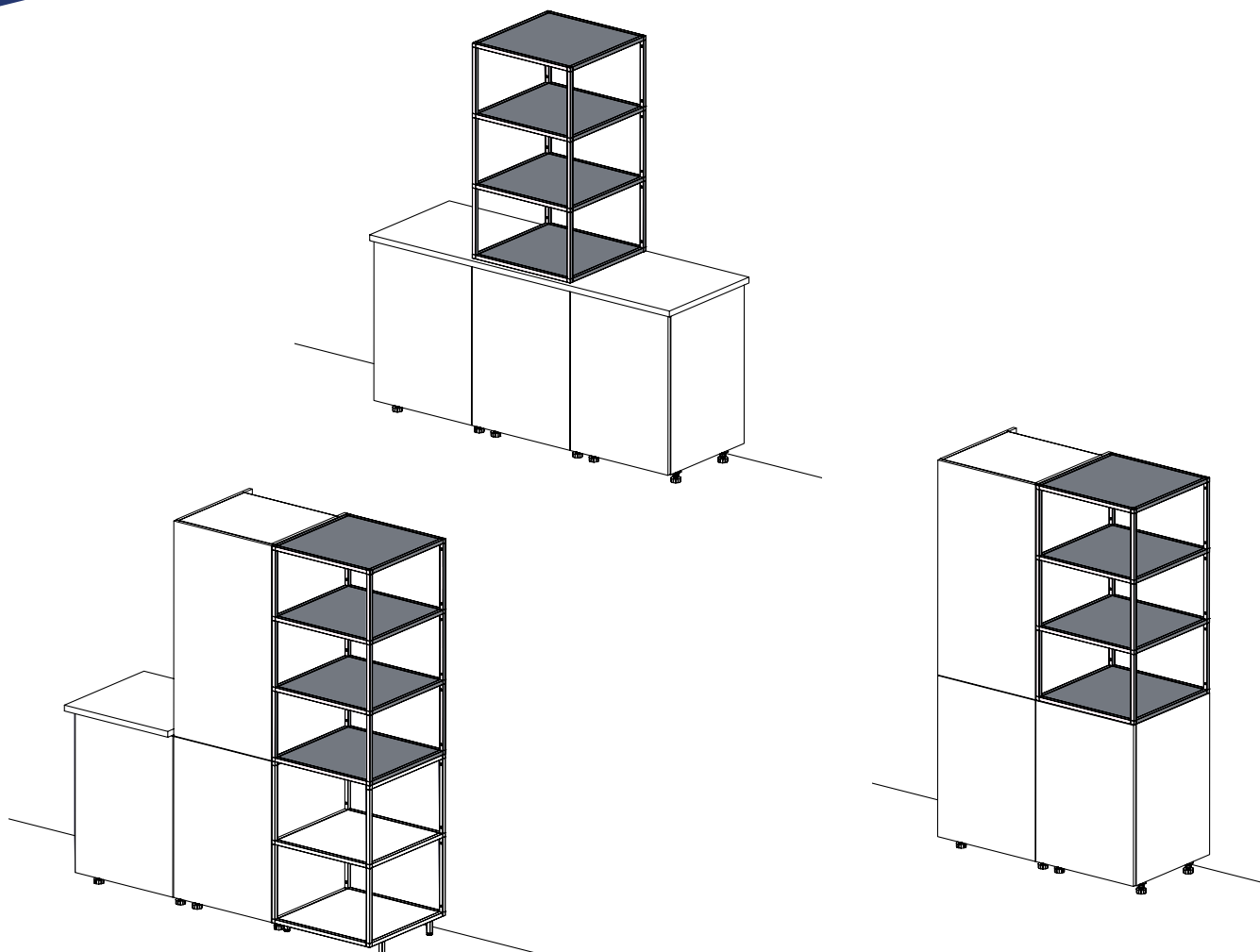
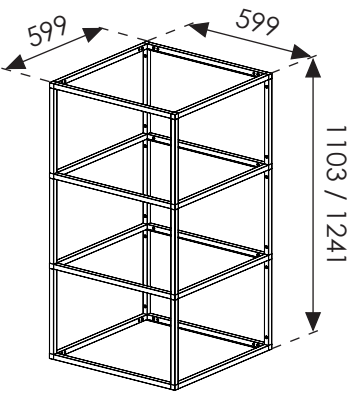





# Niche métal armoire

## Metal niche tall unit

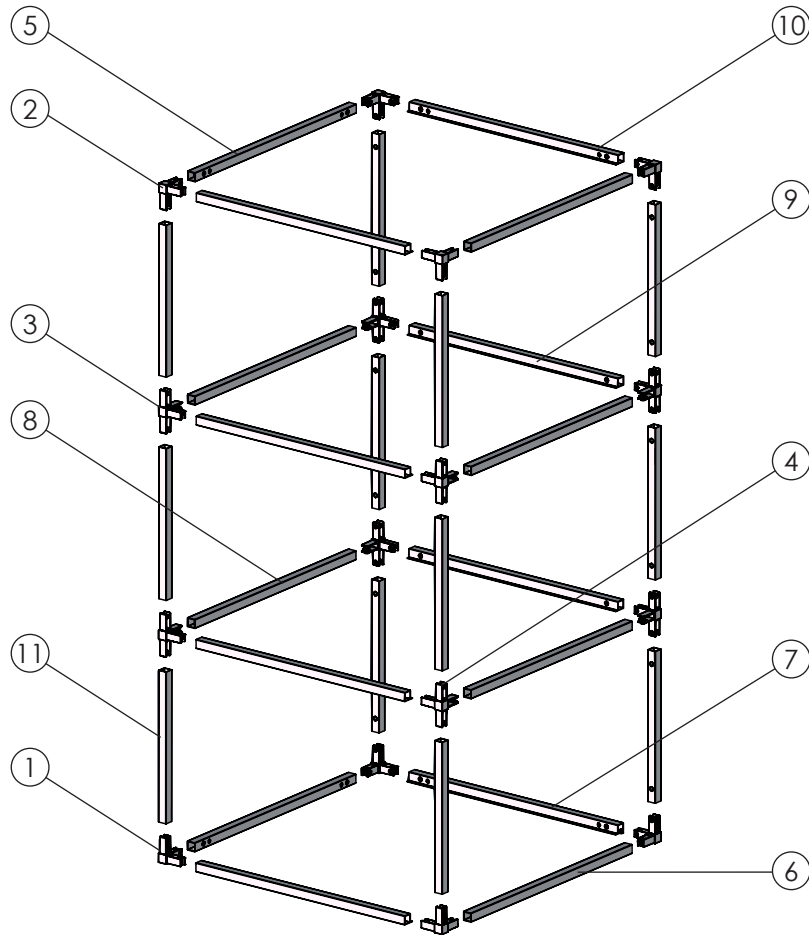
Instructions de montage  
Mounting instructions






<p>Dimensions (mm)</p>  <p>599</p> <p>599</p> <p>1103 / 1241</p>	<p>Références / References</p> <p>ARM</p> <hr/> <p>Nécessaire / Necessary</p> <p> x 1</p> <p> 30 min</p> <p></p>
---	---

Glossaire / Glossary




1	Angle <b>A</b> / Corner <b>A</b>	7	Tube percé pour longueur avec inserts taraudés / Drilled tube for length with threaded inserts
2	Angle <b>B</b> / Corner <b>B</b>	8	Tube pour largeur / Tube for width
3	Angle <b>C</b> / Corner <b>C</b>	9	Tube pour longueur / Tube for length
4	Angle <b>D</b> / Corner <b>D</b>	10	Tube percé pour longueur en partie haute / Drilled tube for length in upper part
5	Tube percé pour largeur / Drilled tube for width	11	Tube pour hauteur / Tube for height
6	Tube pour largeur avec inserts taraudés / Tube for width with threaded inserts		



Quincaillerie / Hardware

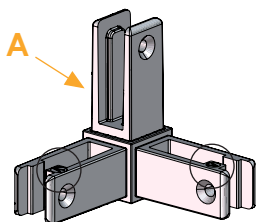
									
A	B	C							

Outils non fournis / Not supplied tools

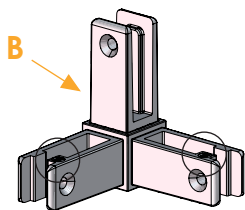
									
---	---	---	--	--	--	--	--	--	--



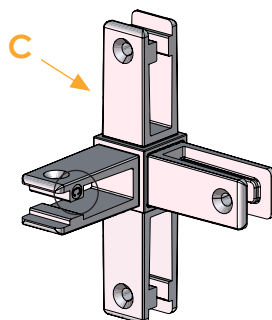
Angle A / Corner A



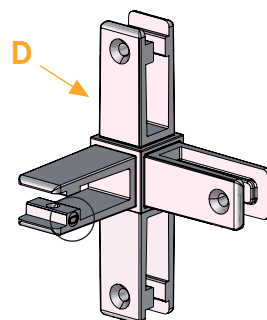
Angle B / Corner B



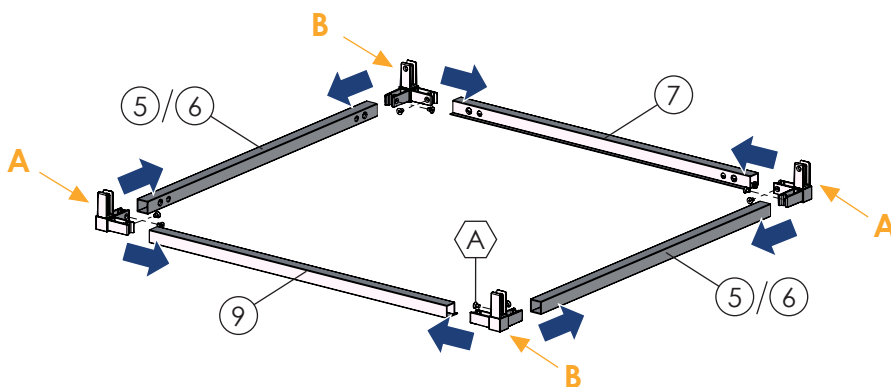
Angle C / Corner C



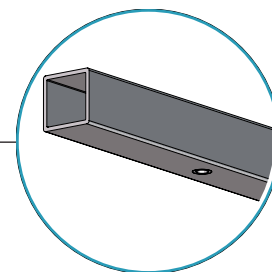
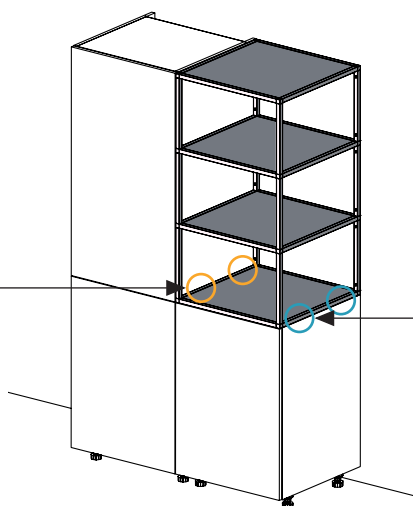
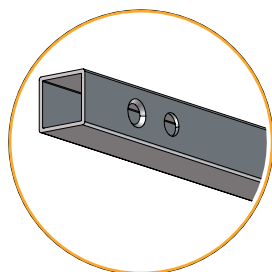
Angle D / Corner D



## 1 Montage de la partie basse / Mounting the lower part

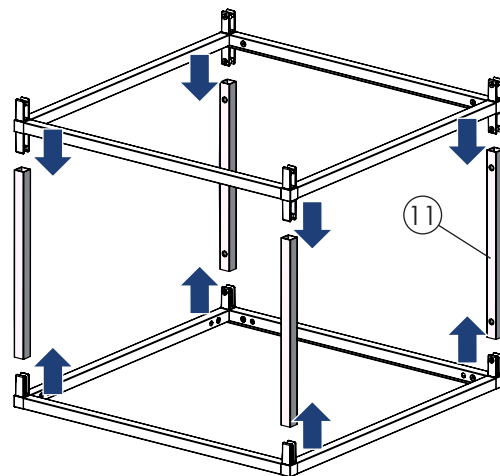
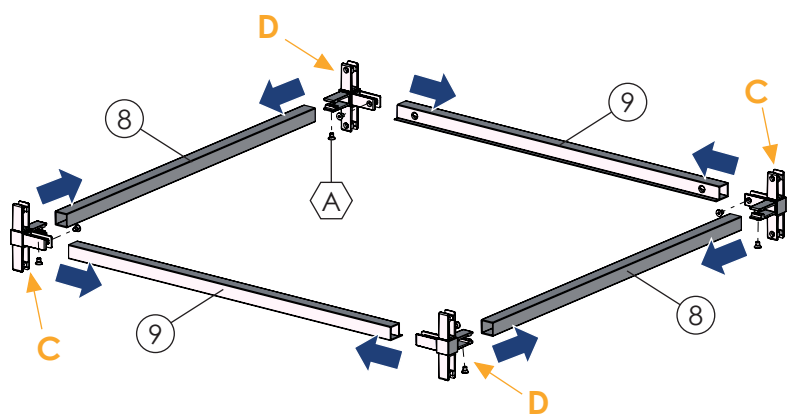


Si votre niche est contre une armoire, positionnez le tube percé (5) du côté de l'armoire et le tube avec inserts taraudés (6) en face / If your niche is against a tall unit, place the drilled tube (5) on the side of the tall unit and the tube with threaded inserts (6) in front

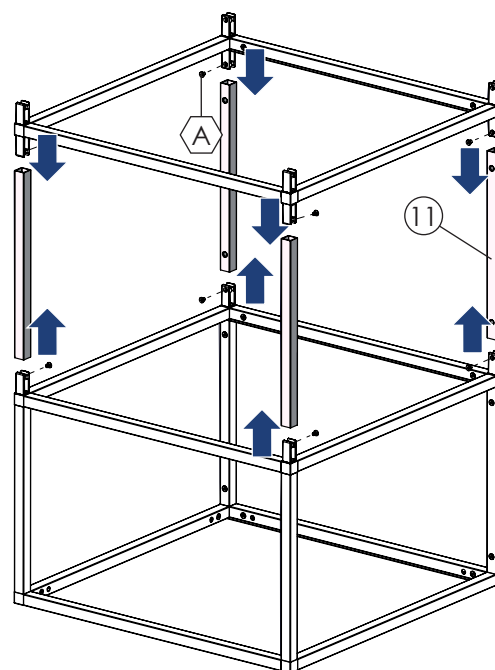
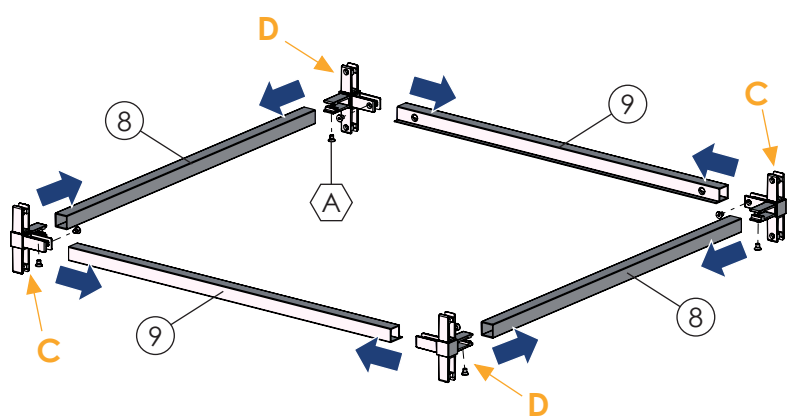


## 2 Montage des parties centrales / Mounting the central parts

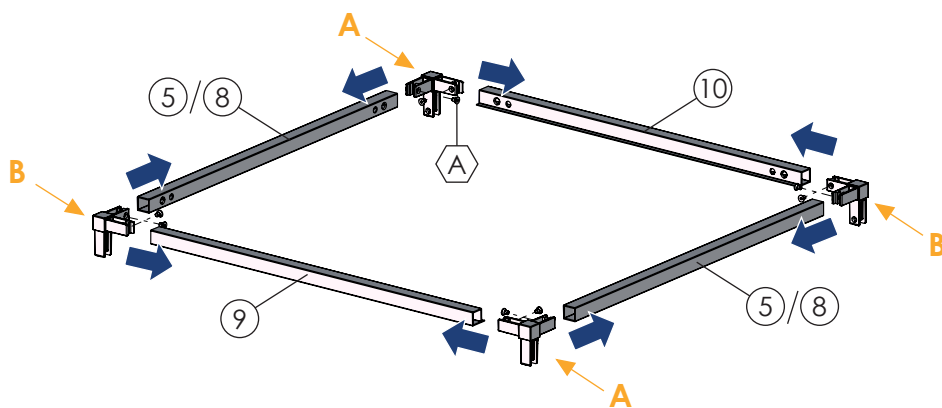
1



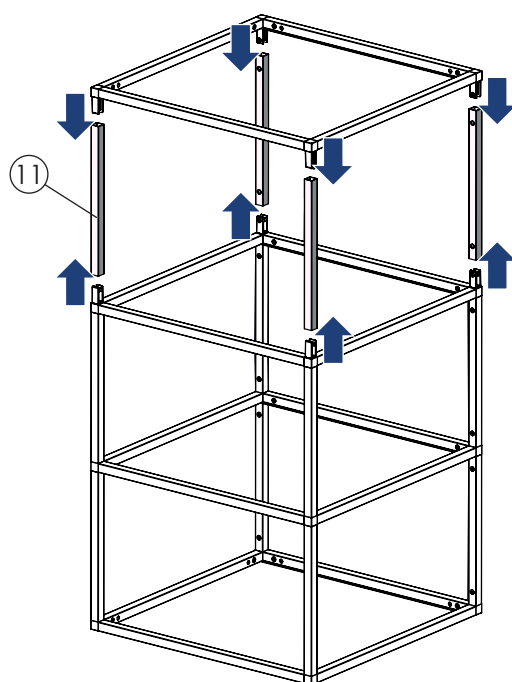
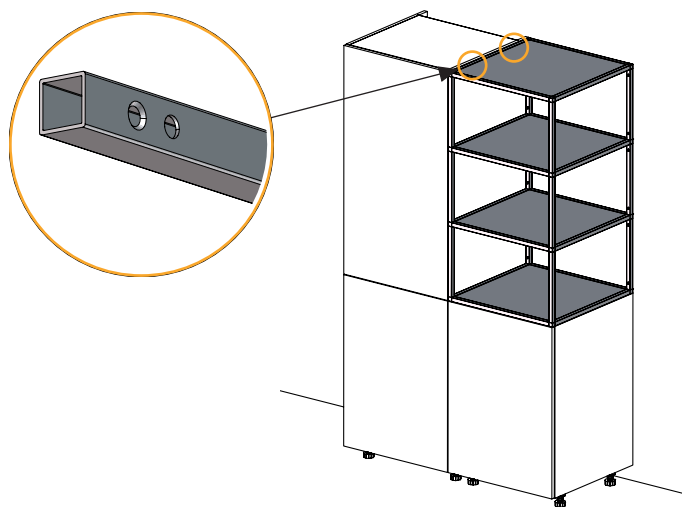
2



### 3 Montage de la partie haute / Mounting the upper part



Si votre niche est contre une armoire, positionnez le tube percé (5) du côté de l'armoire /  
If your niche is against a tall unit, place the drilled tube (5) on the side of the tall unit

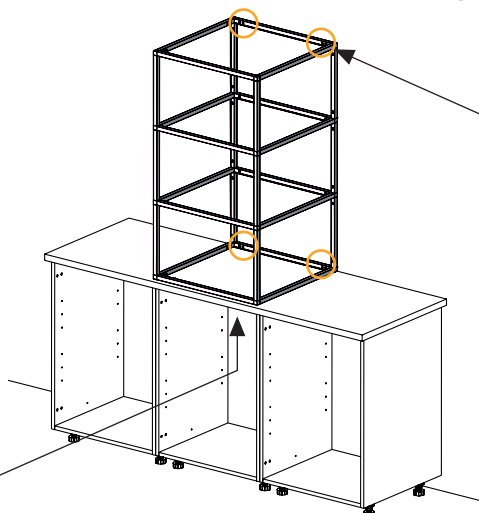


#### 4 Possibilités de montage / Mounting possibilities

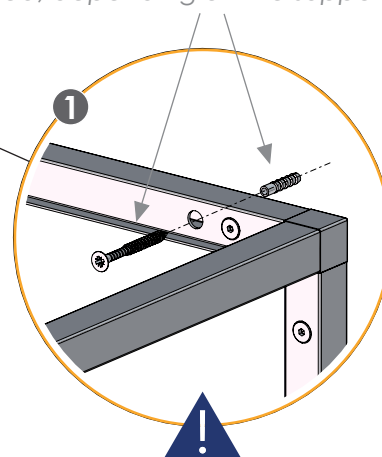
A

Fixez la niche au plan de travail / Fix the niche to the worktop

2



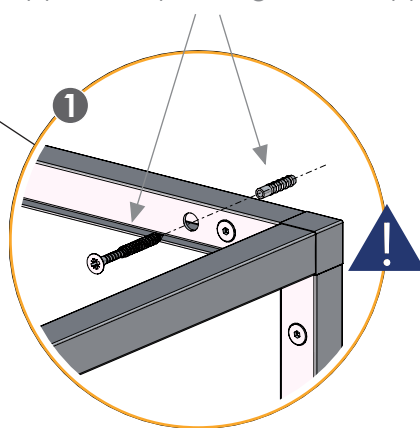
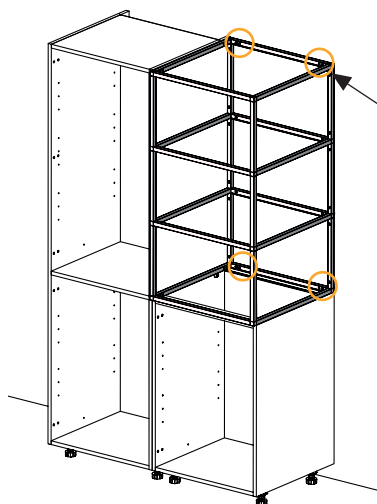
Non fournis, à adapter selon le support / Not supplied, depending on the support



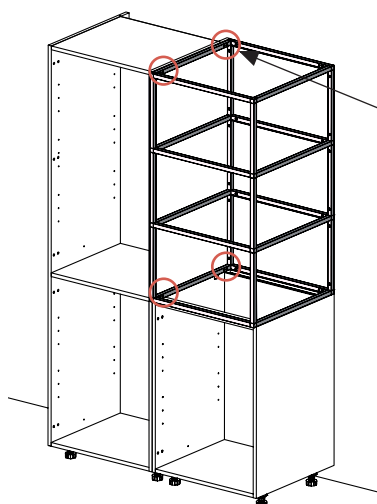
Fixez au mur une fois que tous les meubles sont réglés et fixés / Fix to the wall once all units are adjusted and fixed

B

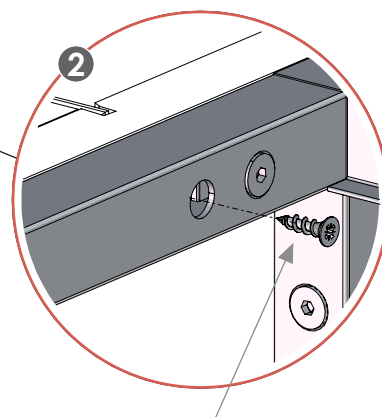
Non fournis, à adapter selon le support / Not supplied, depending on the support

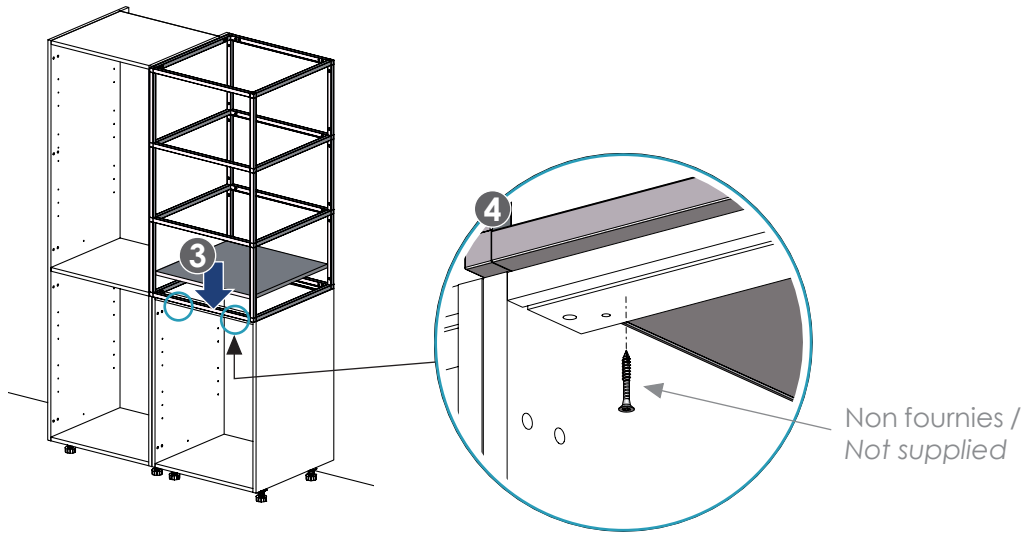


Fixez au mur une fois que tous les meubles sont réglés et fixés / Fix to the wall once all units are adjusted and fixed

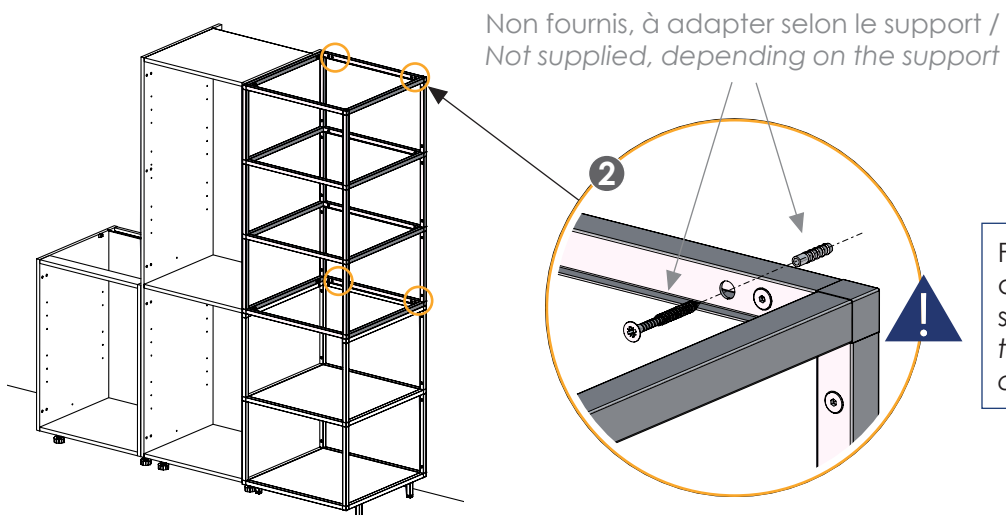
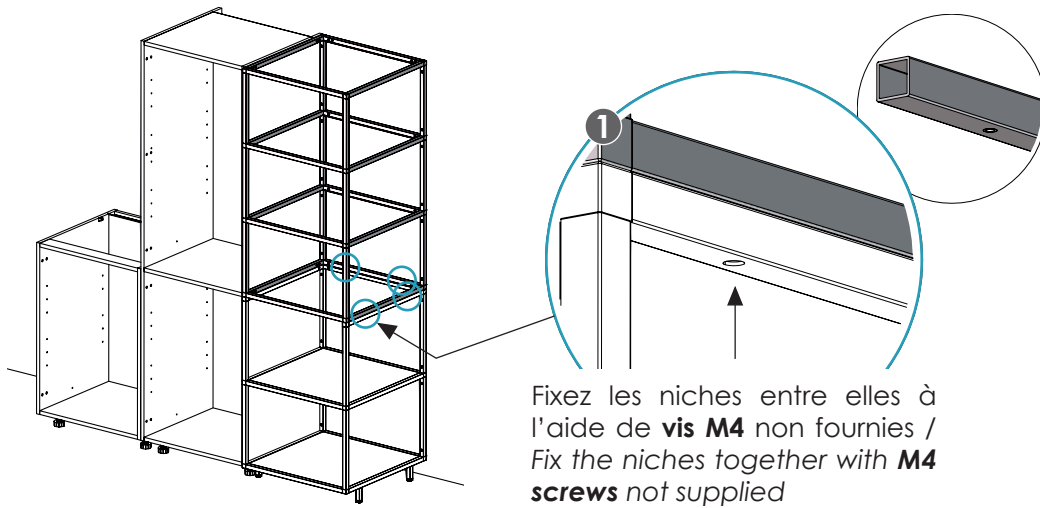


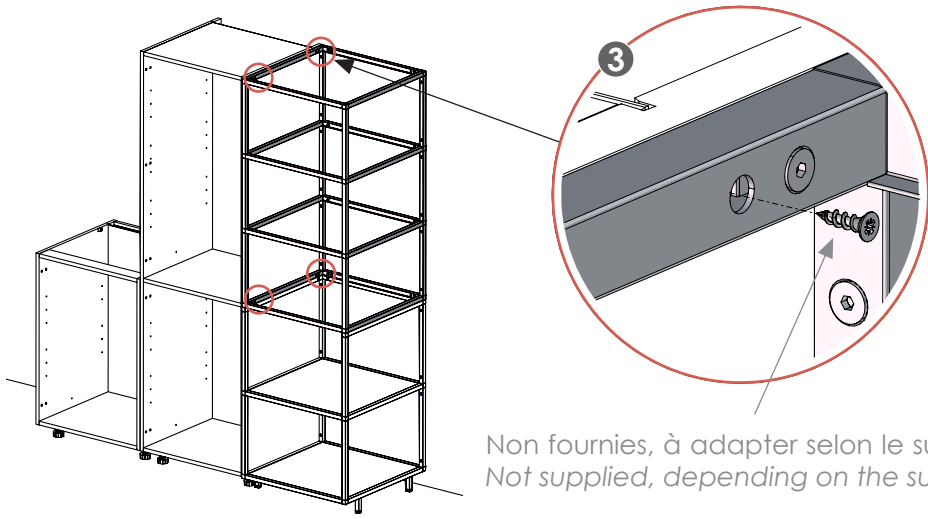
Non fournies, à adapter selon le support / Not supplied, depending on the support





©





5

