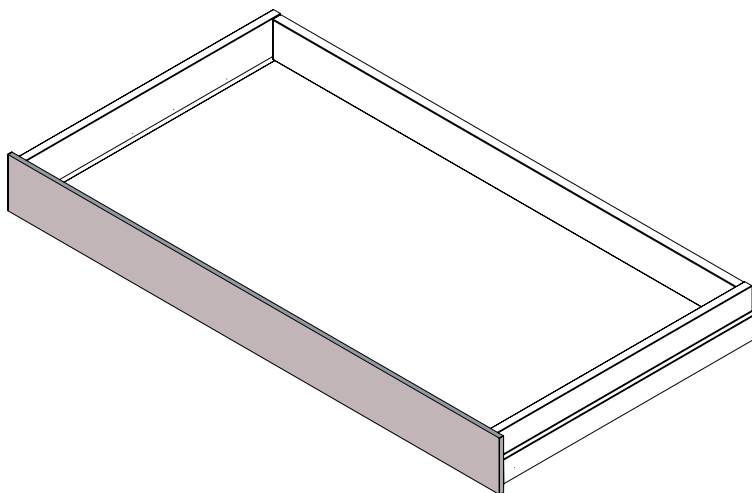





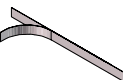
# Collage face anglaise (largeur > 60 cm) Gluing the internal face (width > 60 cm)

Instructions de montage

Mounting instructions



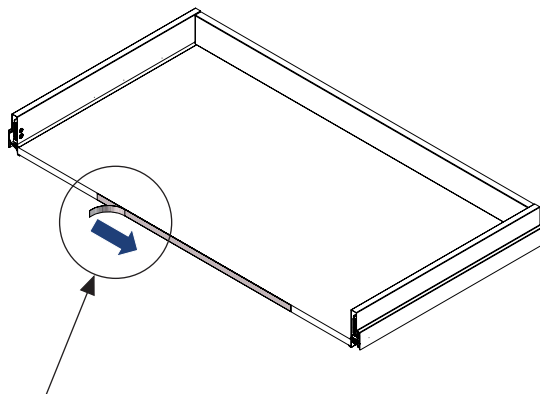
Nécessaire / Necessary

						
--	---	---	---	--	--	--

Références / References

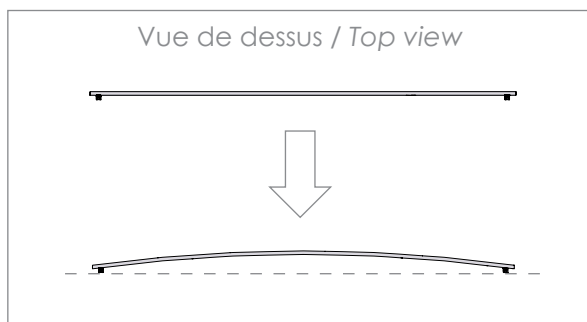
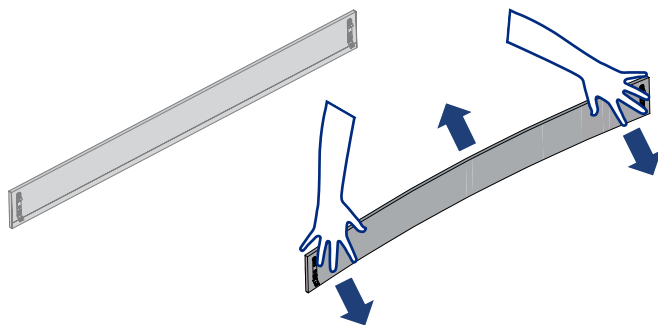
FTAA1980	FTAA1990	FTAA19100	FTAA19120
FTAG1980	FTAG1990	FTAG19100	FTAG19120

- 1** Collez la bande au centre du chant / *Paste the strip to the centre of the edge*



Tirez délicatement / *Gently pull*

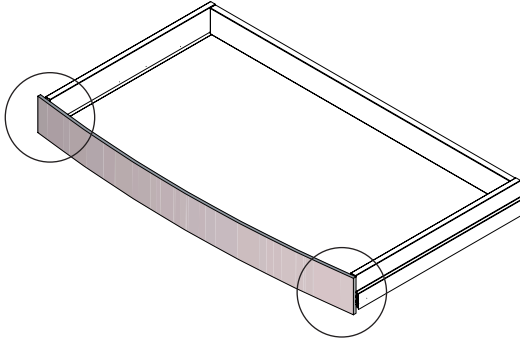
- 2** Faites fléchir la face anglaise / *Make flex the internal face*



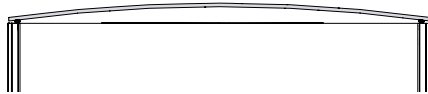
- 3** Enclenchez la face anglaise sur le tiroir / *Attach the internal face to the drawer*



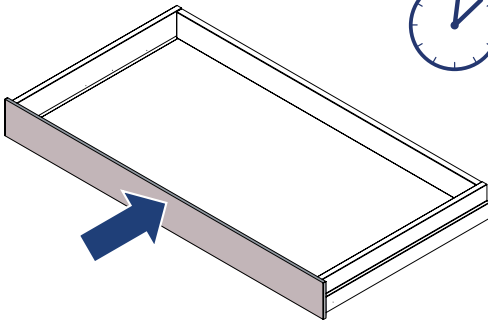
**Opération délicate :** la face ne doit pas toucher la bande / **Delicate operation:** the face must not touch the strip



Vue de dessus / *Top view*



- 4** Appuyez fortement au centre du tiroir / *Press strongly in the centre of the drawer*



Attendez **30 min** après avoir positionné la bande pour tirer sur la face du tiroir / Wait **30 min** after positioning the strip to pull on the drawer face