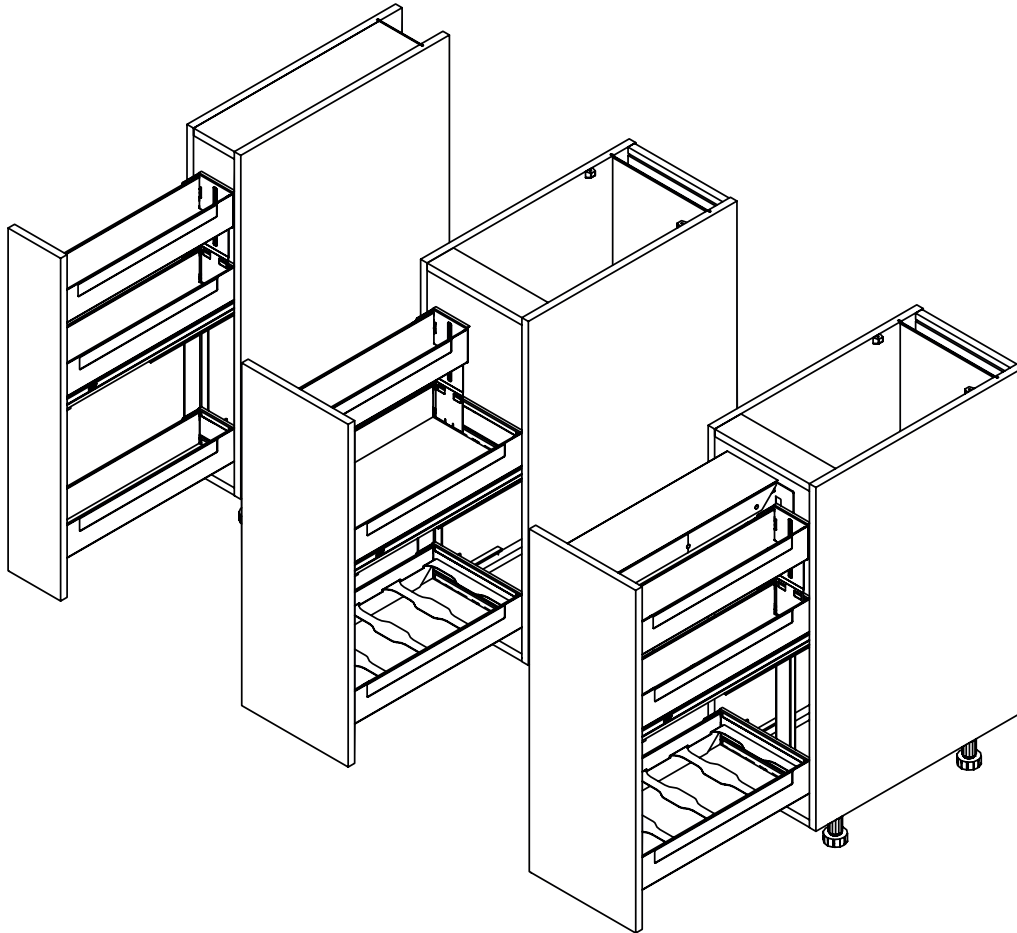


Meuble coulissant aménagé

Fitted sliding unit

Instructions de montage



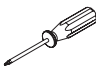

Mounting instructions



Références / References

MBRMA153G	MBRMA153D	MBRMA3030	MBRMA1515	BRMA15
MBRMG153G	MBRMG153D	MBRMG3030	MBRMG1515	BRMG15

Nécessaire / Necessary

 x 1	 15 min								
--	---	---	---	--	--	--	--	--	--



FR
Donnez ou recyclez
vos meubles.



Association



Magasin



Déchèterie

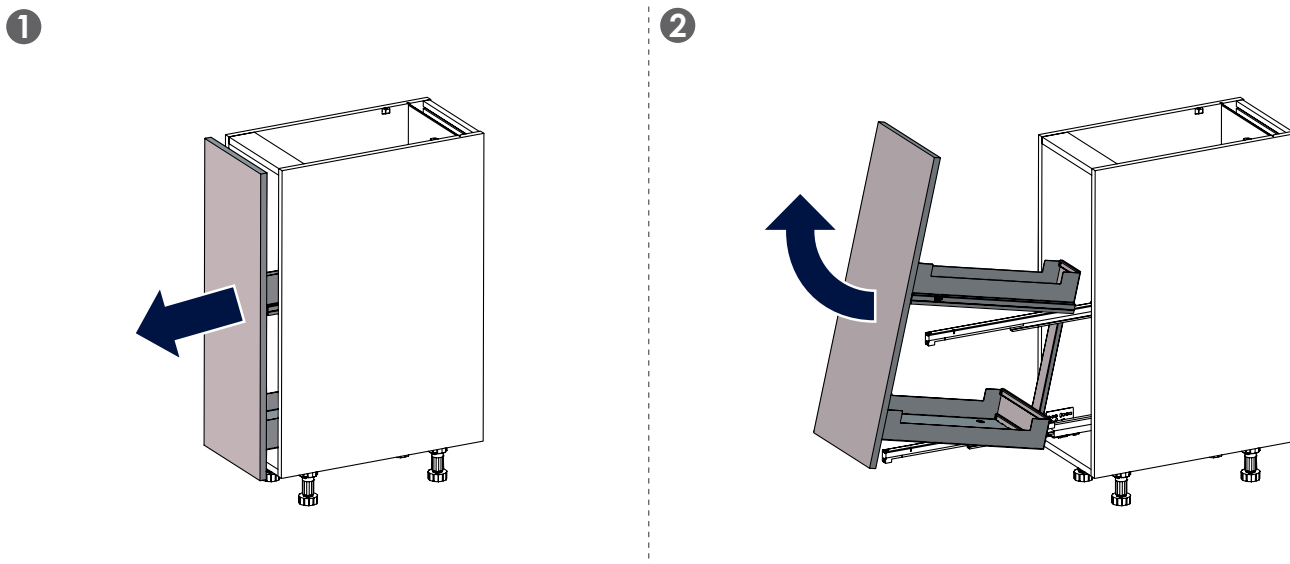
<https://quefairedemesdechets.fr>



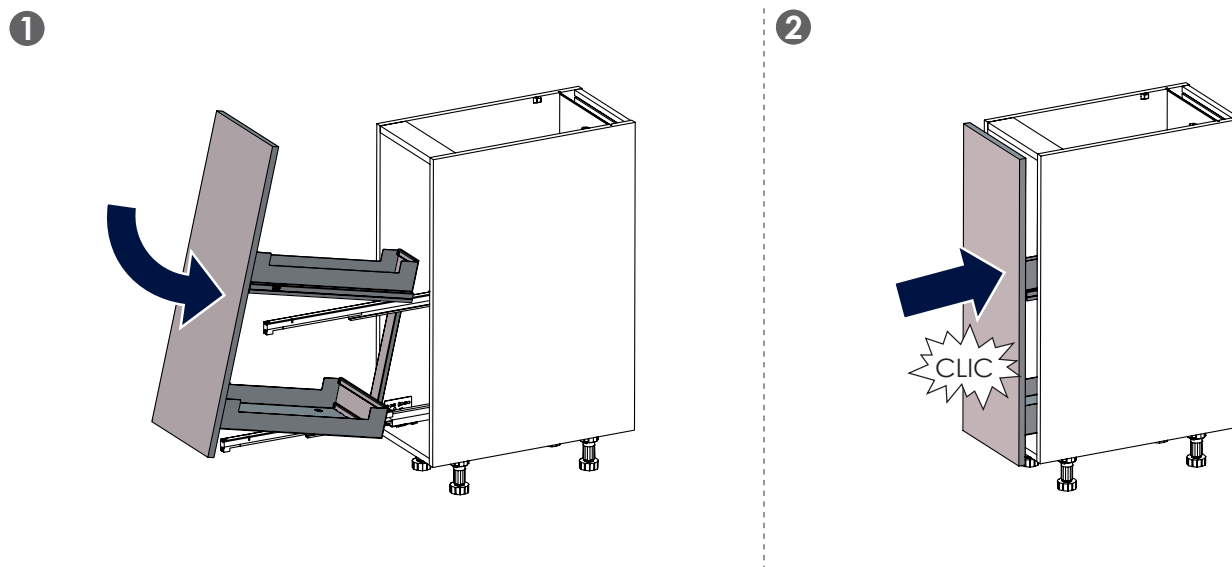
FR
ÉLÉMENTS D'EMBALLAGE
À SÉPARER ET À DÉPOSER
DANS LE BAC DE TRI



1 Si besoin: démontage du mécanisme / *If necessary: disassembly of the mechanism*

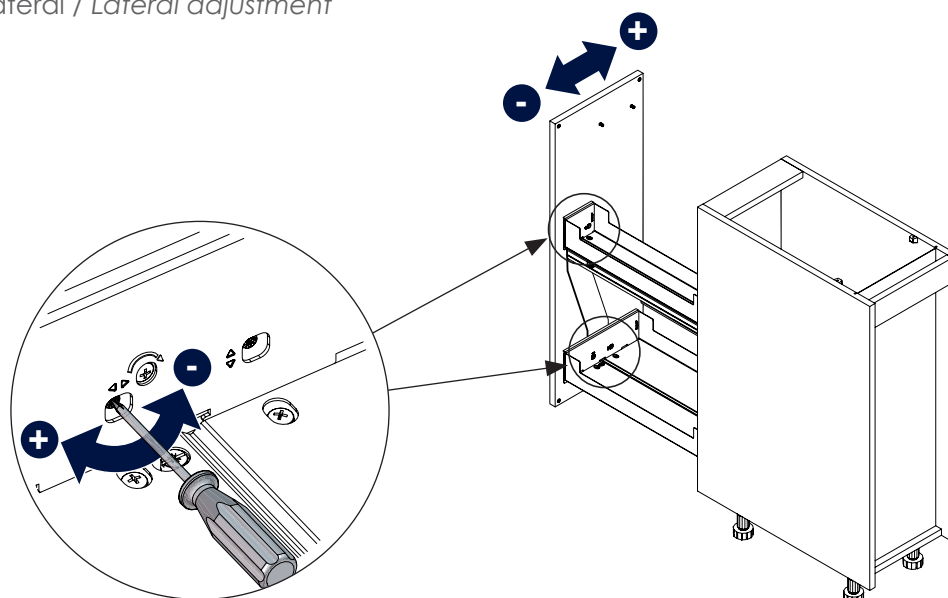


2 Si besoin: remontage du mécanisme / *If necessary: reassembly of the mechanism*

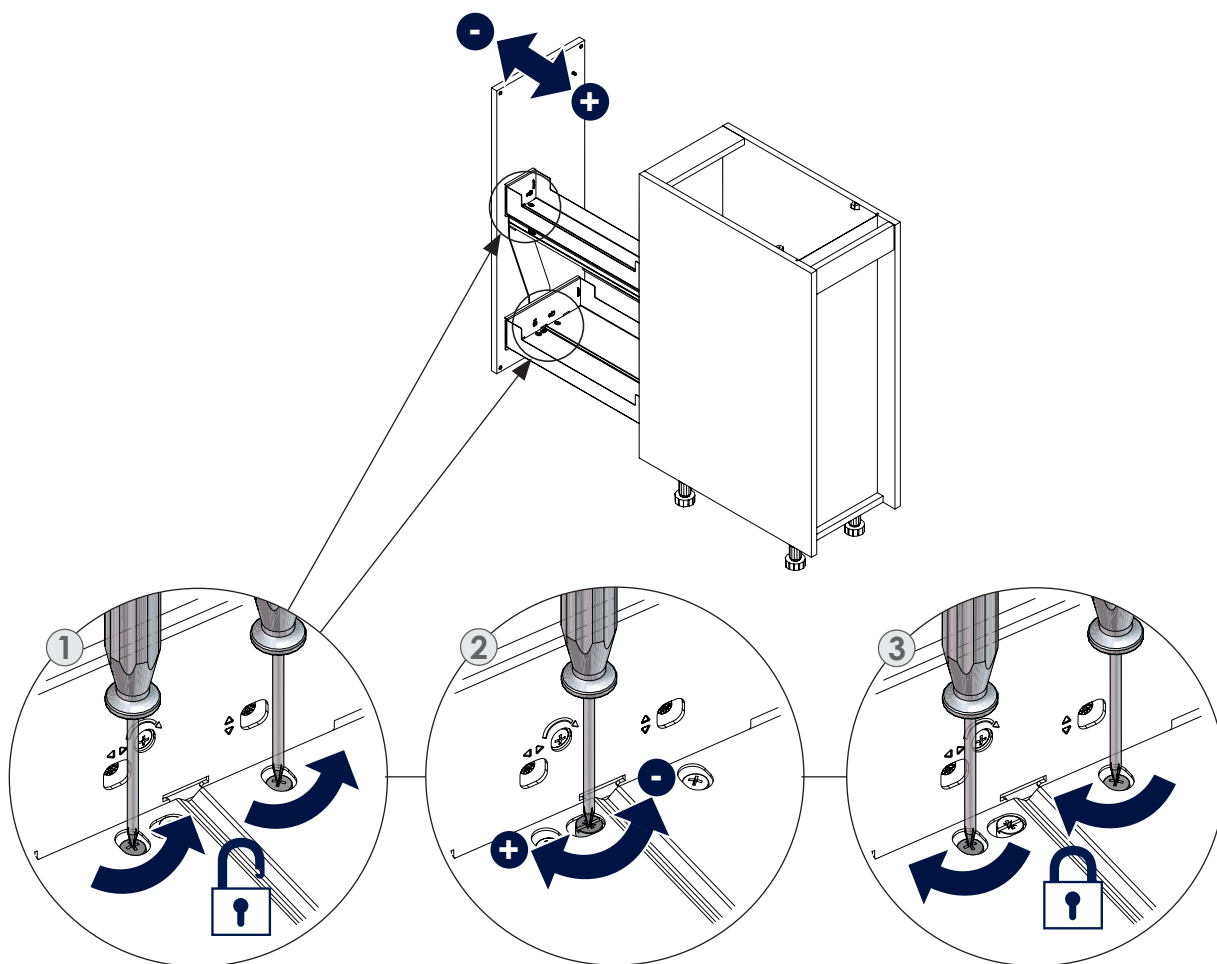


3 Réglages de la façade / *Front panel adjustments*

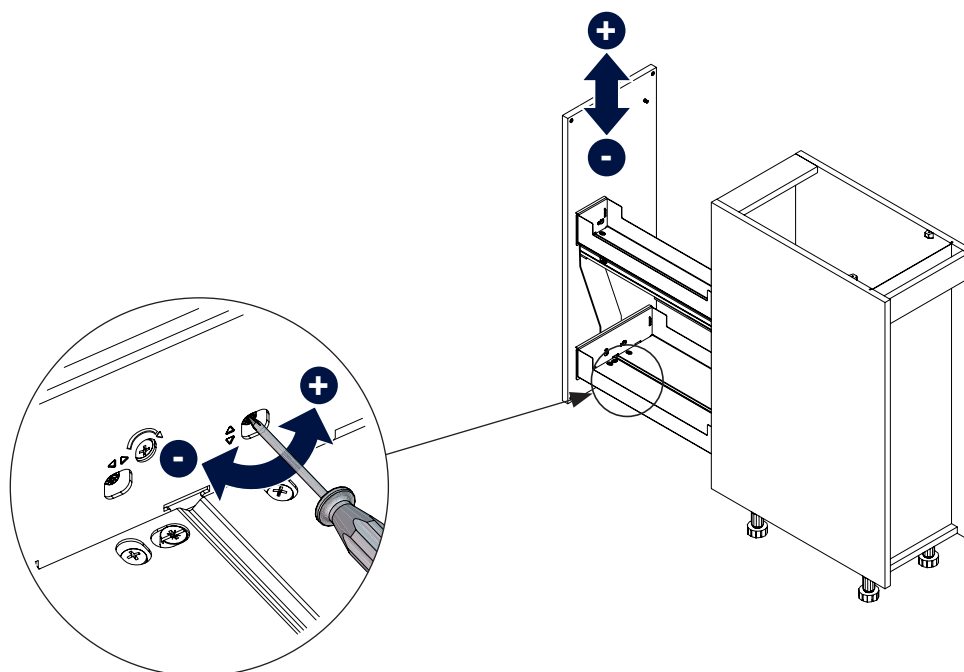
1 Réglage latéral / *Lateral adjustment*



2 Réglage de la profondeur / Depth adjustment

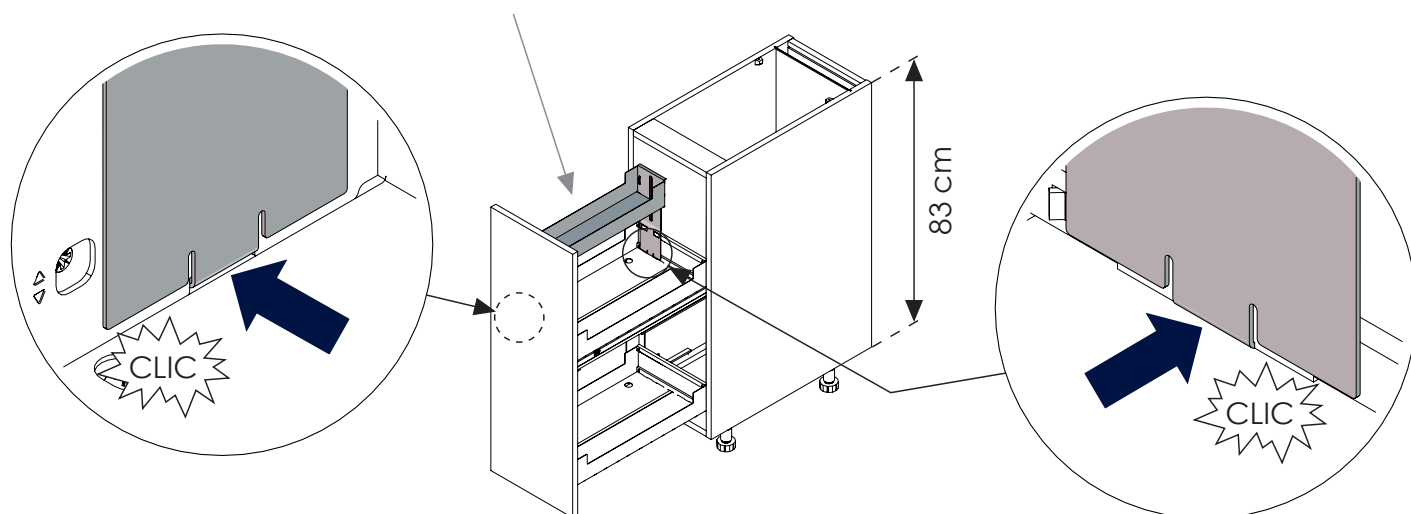


3 Réglage de la hauteur / Height adjustment

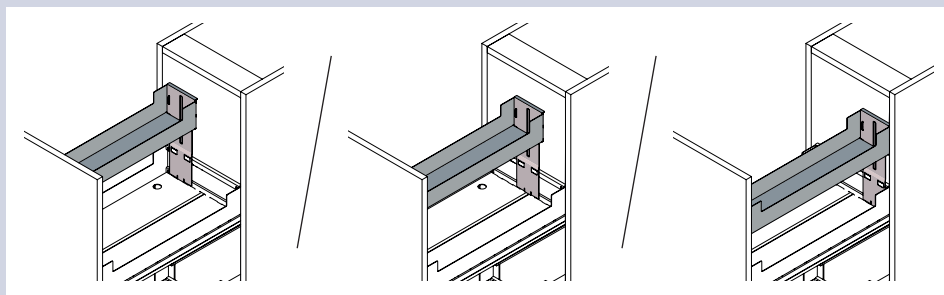


4 Uniquement pour meubles de **83 cm** de hauteur / Only for units **83 cm** height

Petit panier additionnel /
Small additional basket

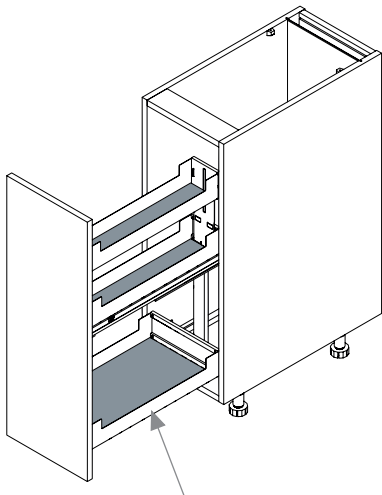


3 emplacements au choix au dessus d'un grand panier : /
3 locations to choose above a large basket:



Pour modifier l'emplacement du panier additionnel, n'oubliez pas de retirer les tapis. / To change the location of the additional basket, do not forget to remove the mats.

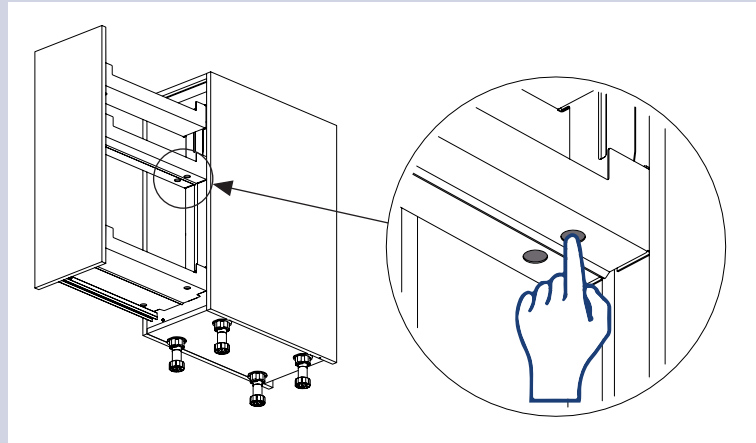
5



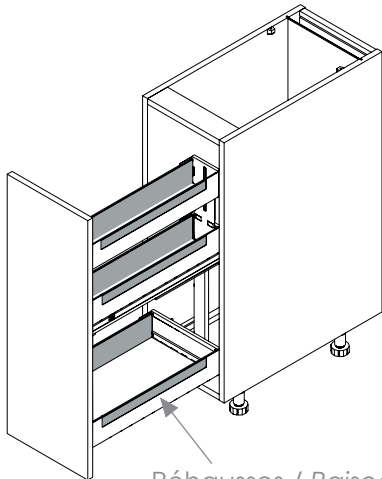
Tapis anti-dérapants / Non-slip mats



Si besoin de retirer les tapis : /
If needed to remove the mats:

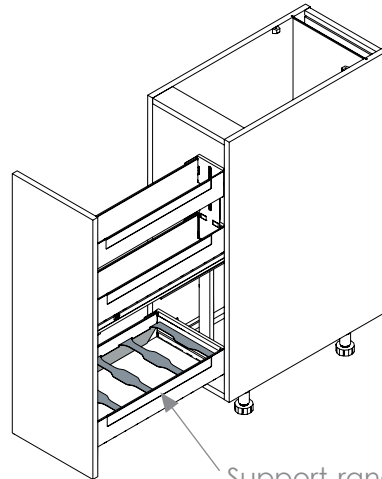


6 Facultatif / Optional



Réhausse / Raised sides

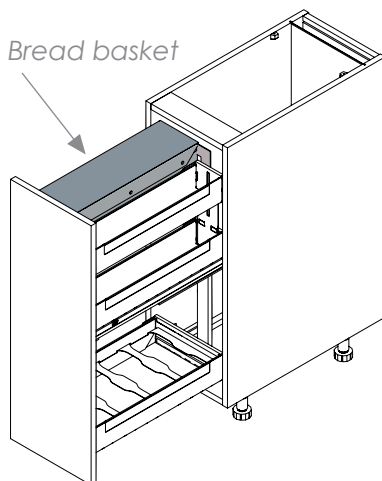
7 Facultatif / Optional



Support rangement bouteilles /
Bottles storage unit

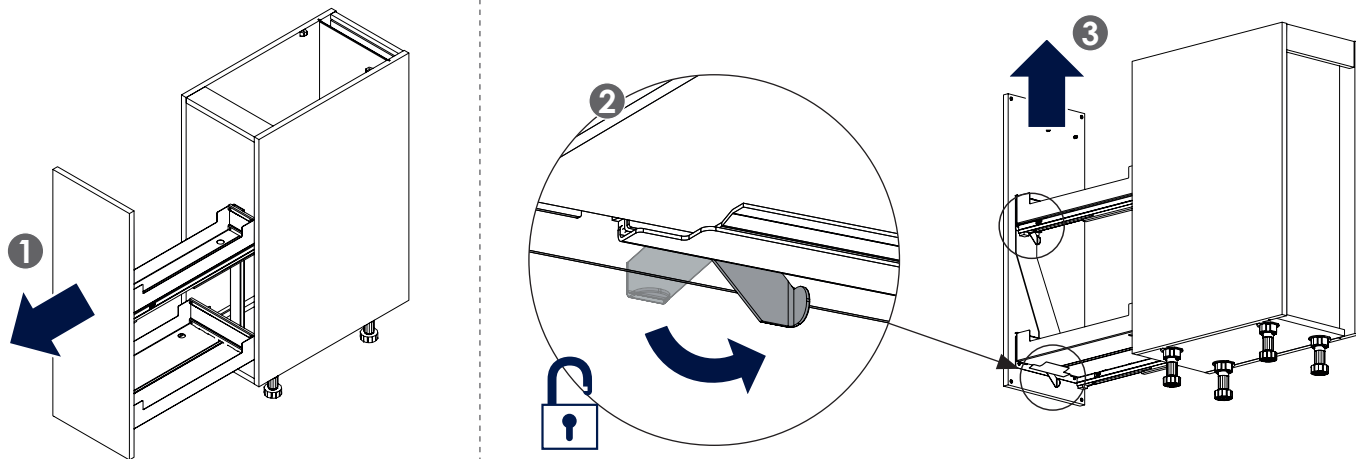
8 Facultatif / Optional

Panetière / Bread basket

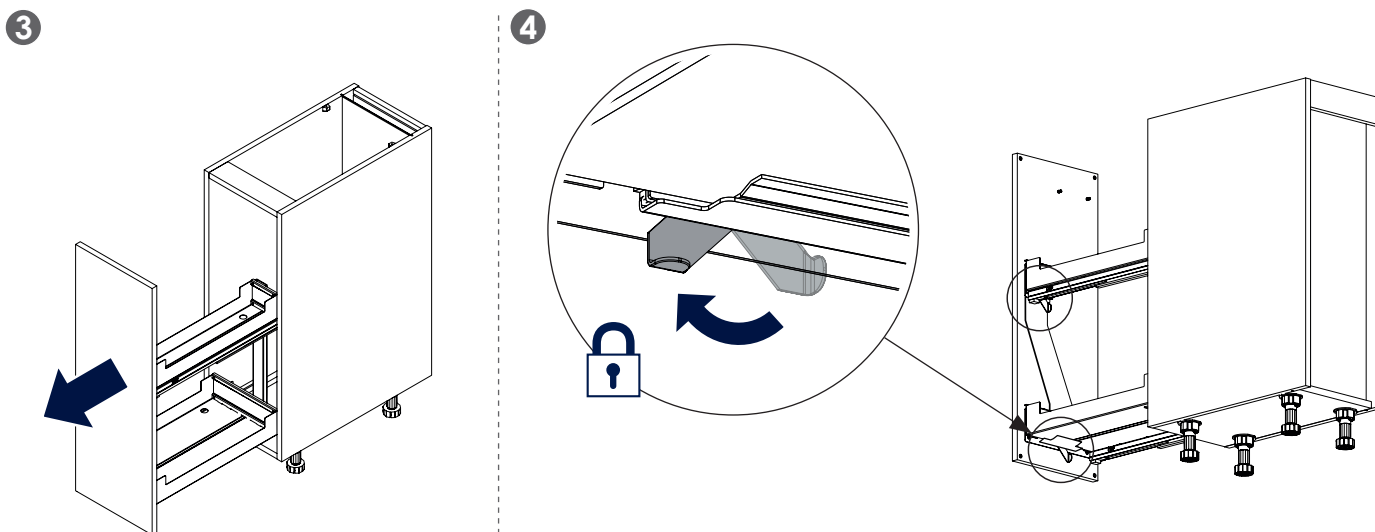
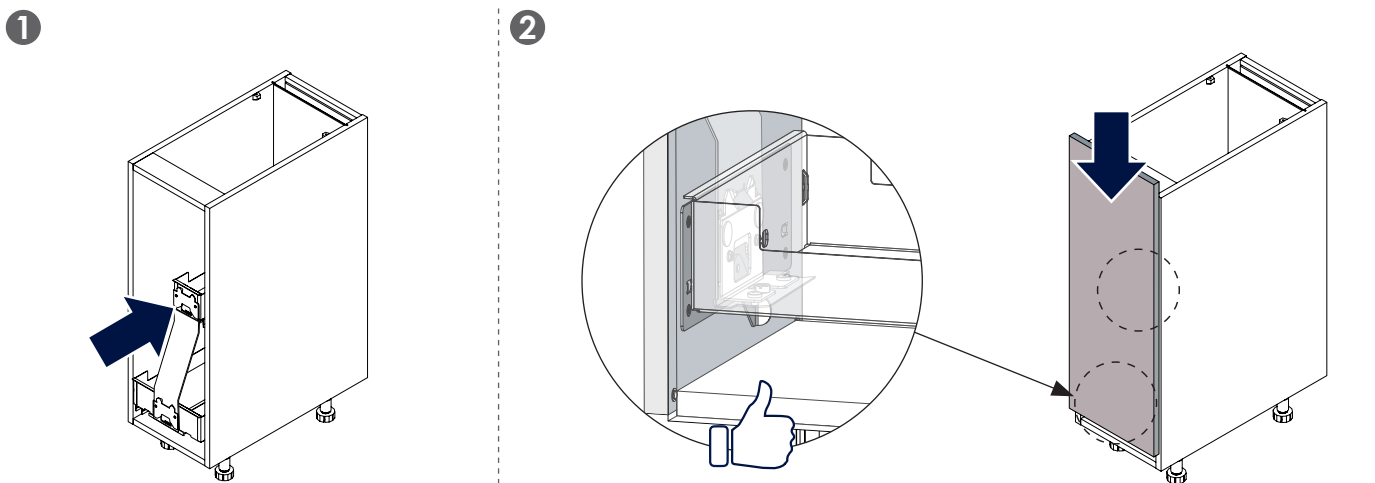


NOT_0000528

9 Si besoin : Démontage de la façade / If necessary : Disassembly of the front panel

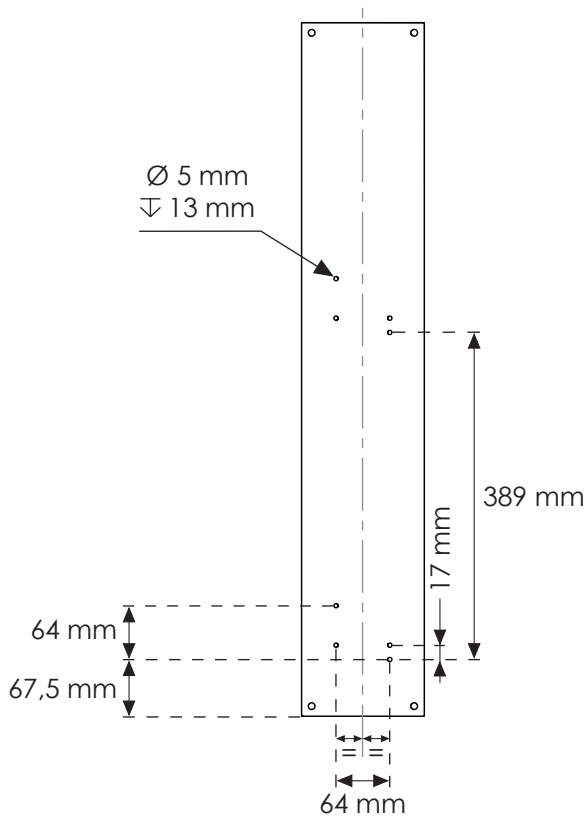


10 Si besoin : Remontage de la façade / If necessary : Reassembly of the front panel

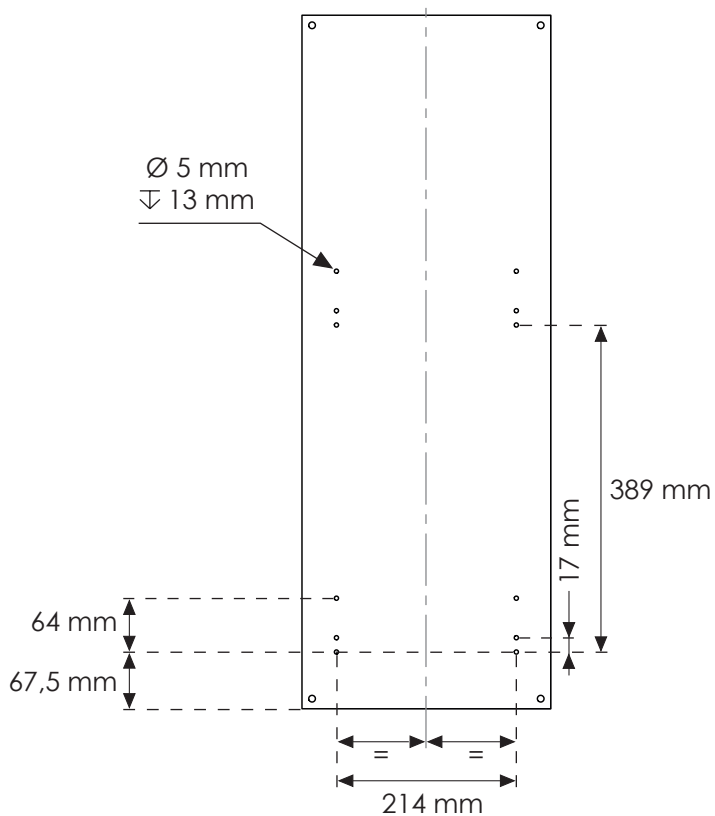


i Si besoin : perçage des façades / If needed: fronts drilling

2 petits paniers / 2 small baskets

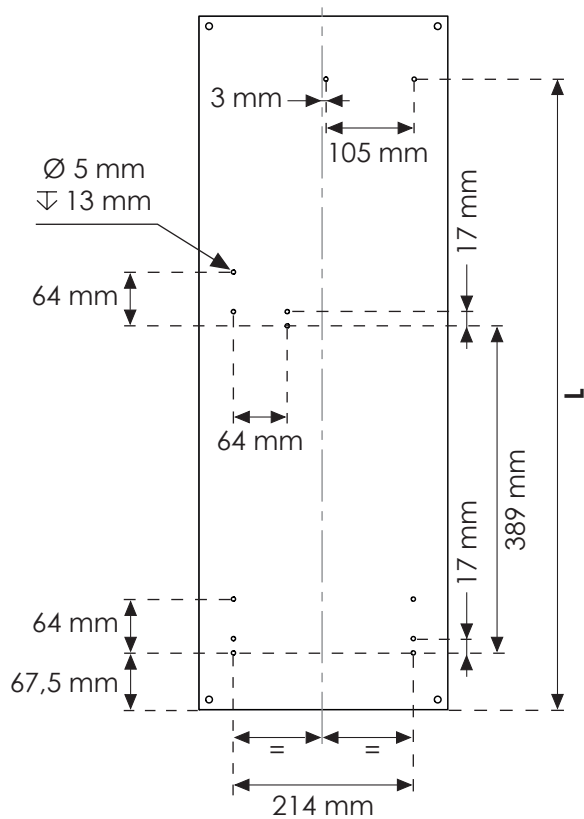


2 grands paniers / 2 large baskets

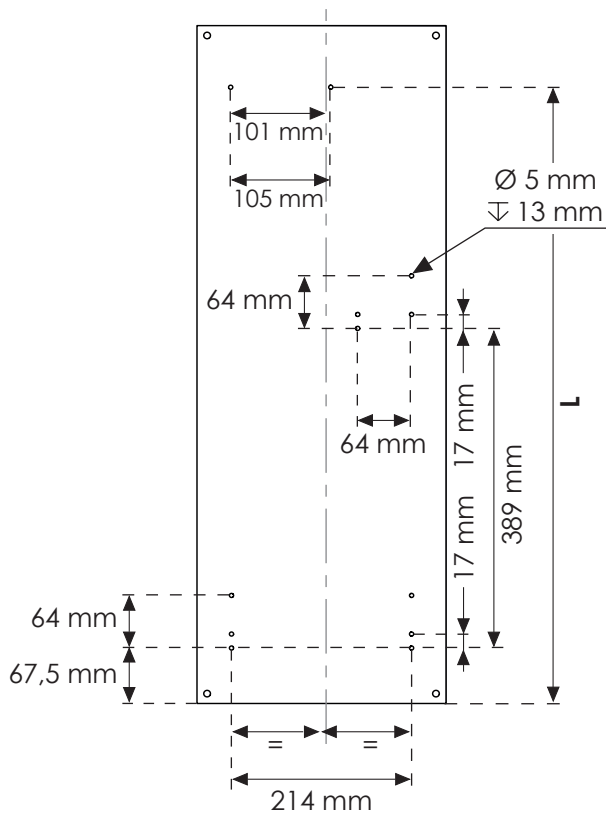


1 petit et 1 grand paniers / 1 small and 1 large baskets

Version gauche / Left version



Version droite / Right version



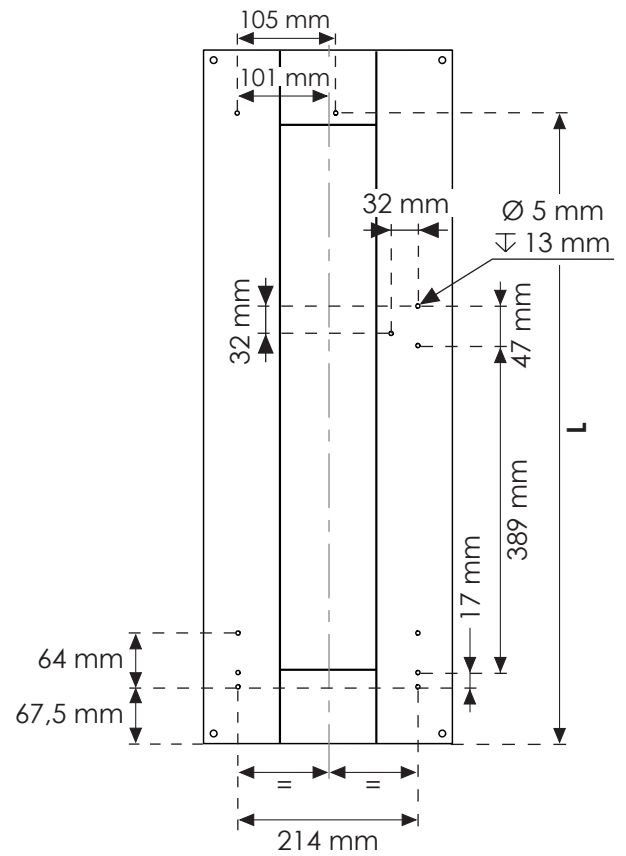
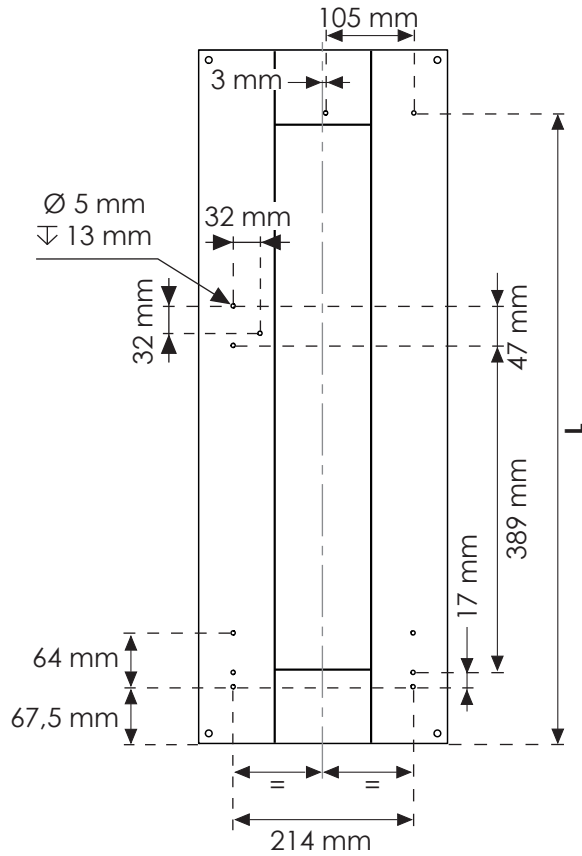
	L
Hauteur façade / Front height	= 612 mm
	= 687 mm
	> 687 mm



Porte à cadre : / *Framed door*:

Version gauche / *Left version*

Version droite / *Right version*



Hauteur façade / <i>Front height</i>	L
= 687 mm	612 mm
> 687 mm	750 mm