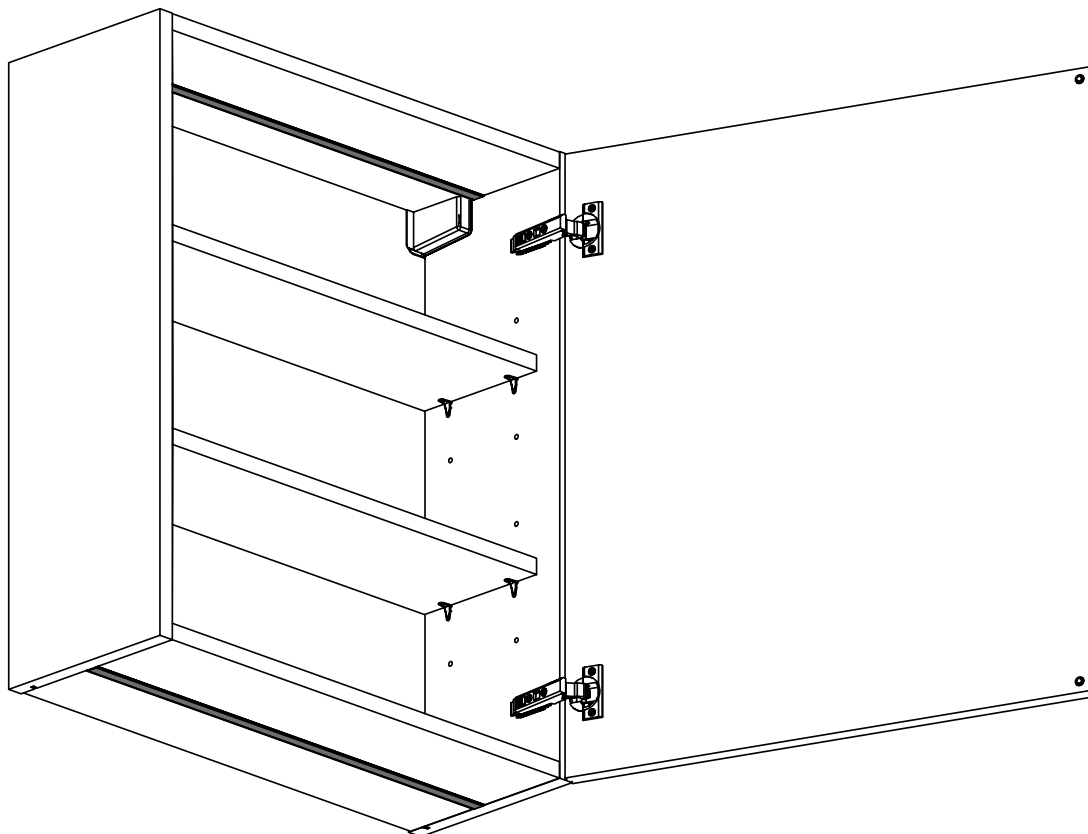




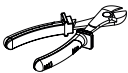
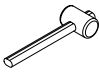
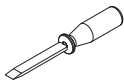
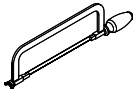
Profil LED encastré

Recessed LED profile

Instructions de montage
Mounting instructions



Nécessaire / Necessary

 x 1	 10 min								
--	---	---	---	---	---	--	--	--	--

Références / References

PL3000K30	09482250	PL4100K30	09482251	PL3000K40	09482252	PL4100K40	09482253	PL3000K45	09482254
PL4100K45	09482255	PL3000K50	09482256	PL4100K50	09482257	PL3000K60	09482258	PL4100K60	09482259
PL4100K70	09482275	PL3000K80	09482260	PL4100K80	09482261	OPPL3K80	09482262	OPPL4K80	09482263
PL3000K90	09482264	PL4100K90	09482265	PL3000K10	09482266	PL4100K10	09482267	PL3000K12	09482268
PL4100K12	09482269	OPPL3K120	09482270	OPPL4K120	09482271	ALIML30	09482229	ALIML60	09482272



FR

Cet appareil
et ses accessoires
se recyclent

À DÉPOSER
EN MAGASIN
OU
À DÉPOSER
EN DÉCHÈTERIE



Points de collecte sur www.quefairedemesdechets.fr
Privilégiez la réparation ou le don de votre appareil !

The item should not be disposed of
with household waste. Please take it
to a collection point or an approved
centre to ensure that it is recycled.



FR

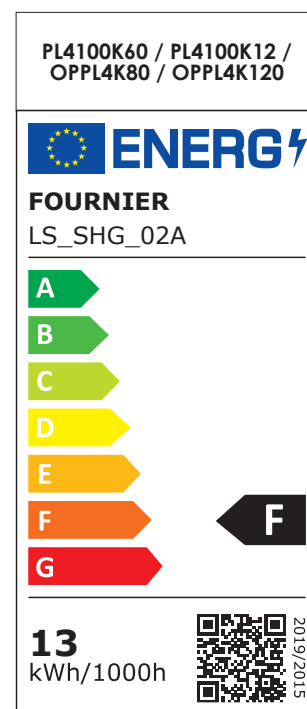
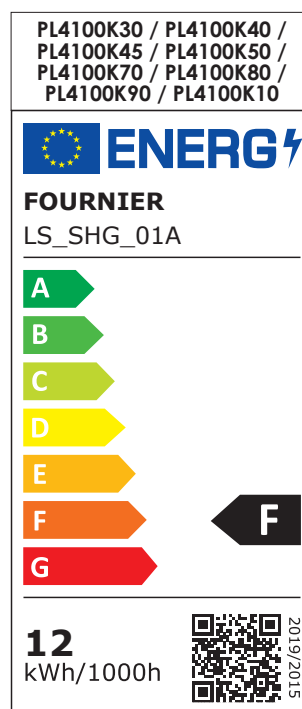
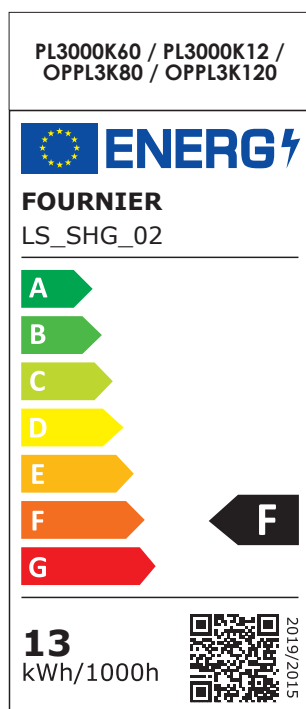
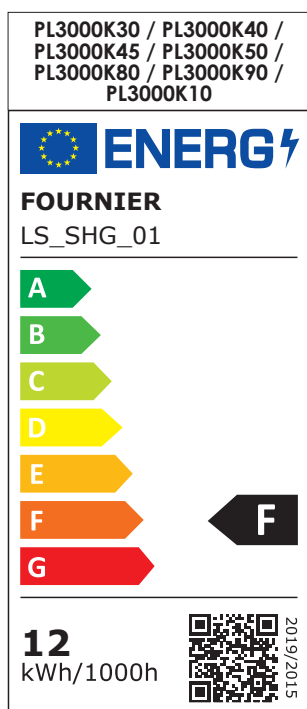
ÉLÉMENTS D'EMBALLAGE
À SÉPARER ET À DÉPOSER
DANS LE BAC DE TRI



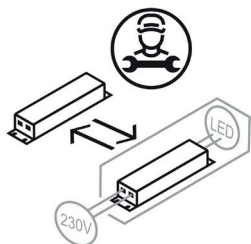
Références /References	PL3000K	PL4100K
Alimentation / Power supply	24 V	
Puissance par mètre / Power per meter	13 W	
Longueur / Length	30 cm → 120 cm	
Flux lumineux de la source / Light source luminous flux	1200 Lm	
Température de couleur / Colour temperature	3000°K	4000°K
Indice de protection / Index protection rating	IP20	
Isolation électrique / Electrical insulation	Classe III / Class III	



Ce luminaire intègre une source lumineuse de classe F. / This light integrates a class F light source.



La source lumineuse de ce luminaire n'est pas remplaçable. Lorsque la source lumineuse atteint sa fin de vie, le luminaire entier doit être remplacé. / The light source of this light is not replaceable. When the light source reaches the end of its life, the entire light must be replaced.



L'alimentateur de ce luminaire est remplaçable par un professionnel. / The driver of this light is replaceable by a professional.

1 Si nécessaire : découpe de profils LED / If necessary: LED profiles cut

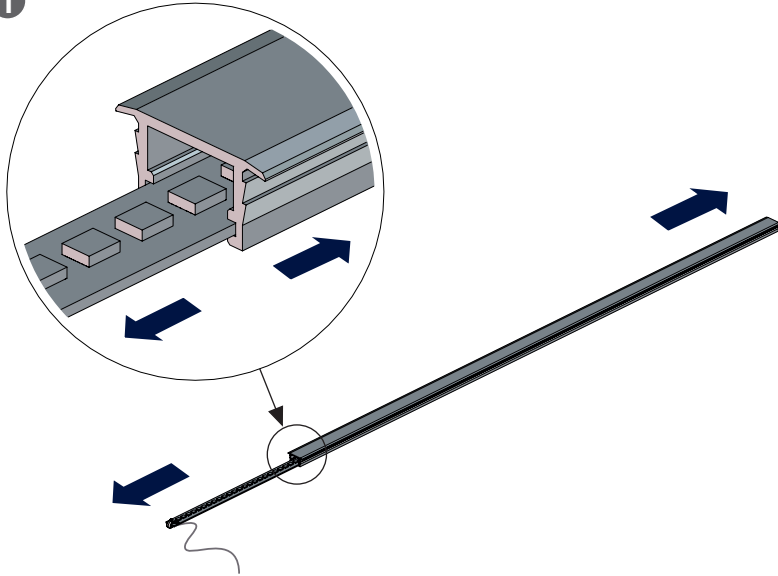


Seules certaines longueurs sont recoupables : / Only certain lengths can be cut:

Cuisine / Kitchen ➔ 60 cm / 120 cm

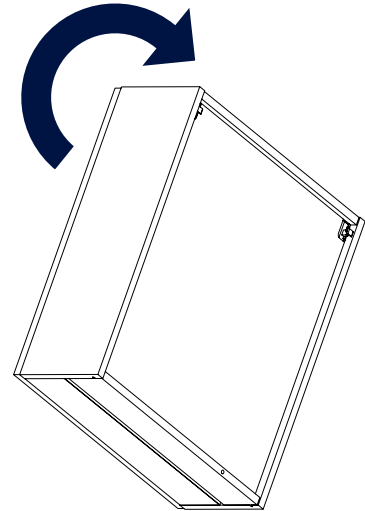
Agencement sur-mesure / Made-to-measure layout ➔ 80 cm / 120 cm

1



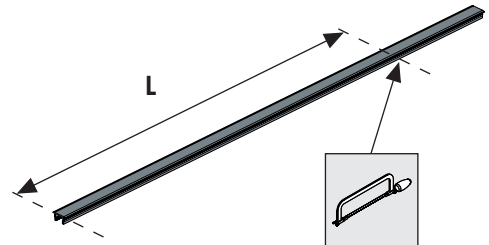
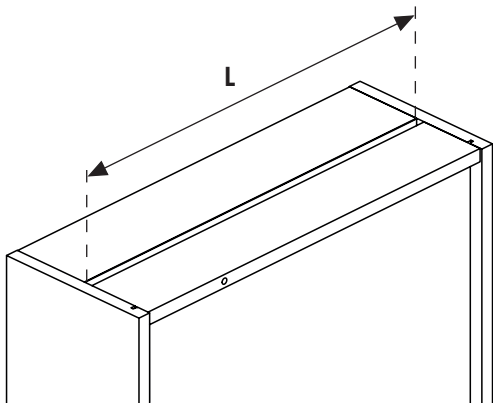
2

Retournez le meuble / Turn the unit over

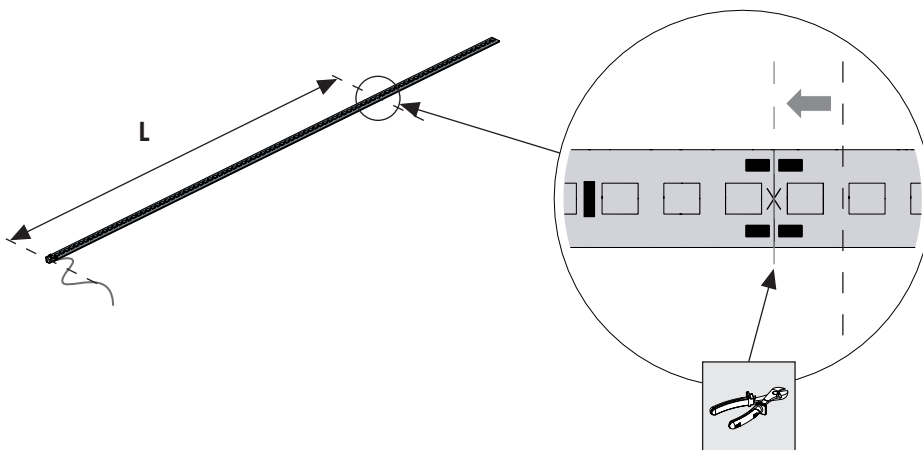


3

Largueur du profil = largeur intérieure du meuble / Profile length = inside width of unit

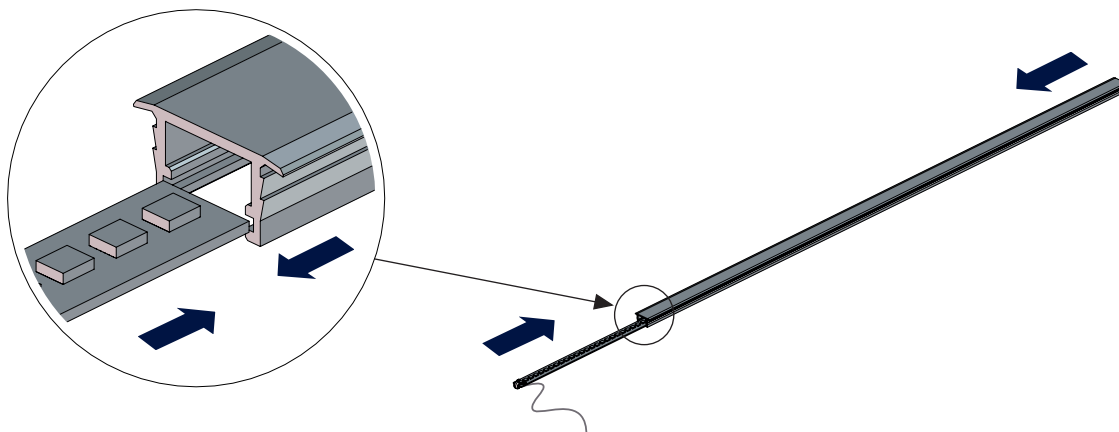


4

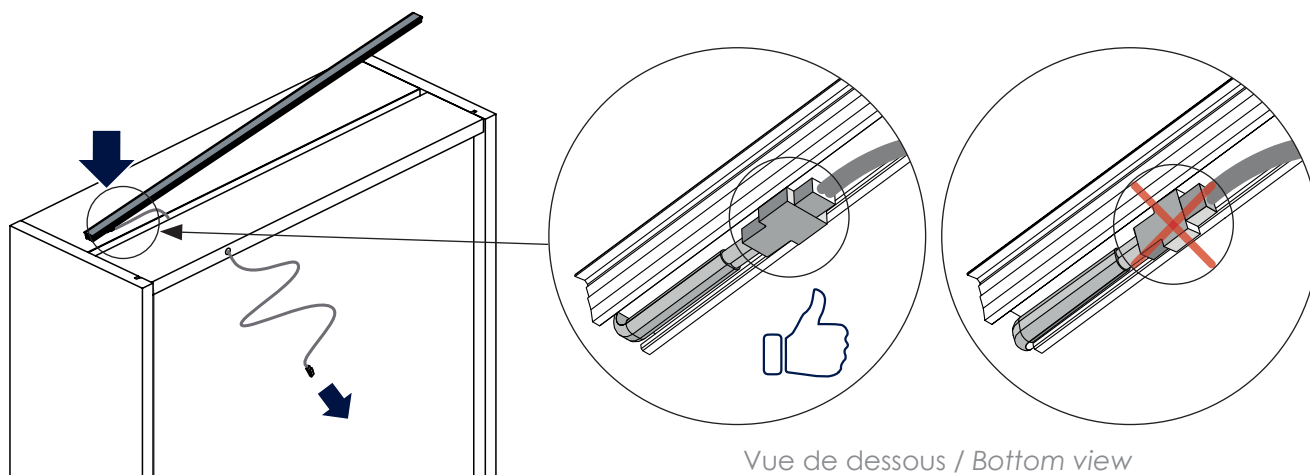


Recoupez la barre LED uniquement au niveau des croix / Cut the LED bar only at the crosses

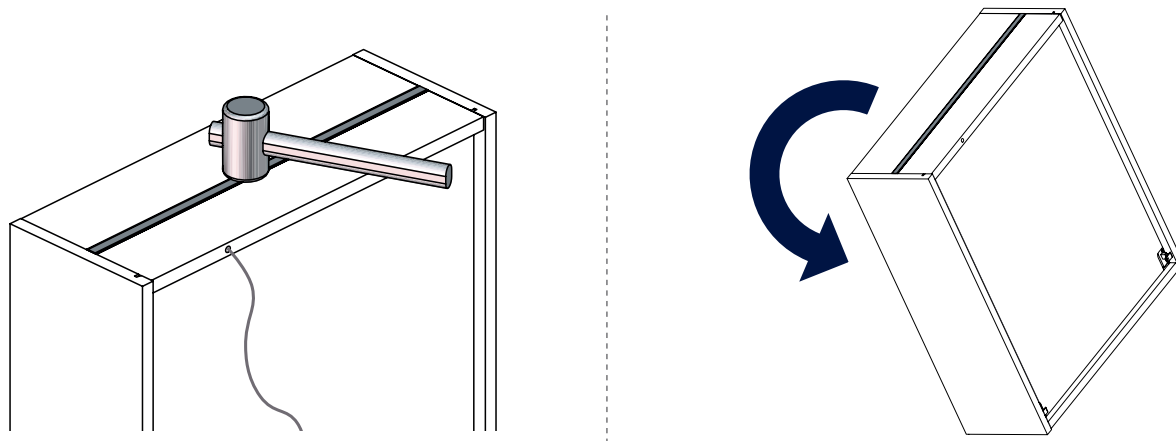
5



2



3



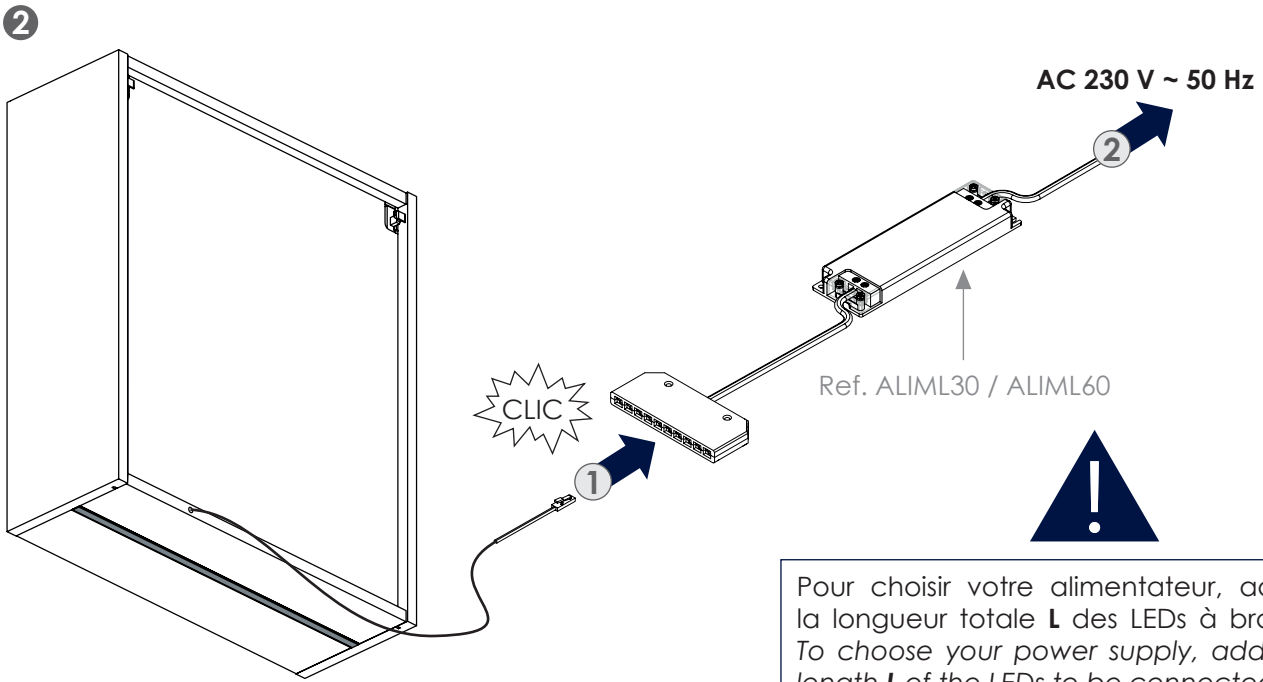
4 Branchement électrique / Electrical connection



Le luminaire doit être installé par un électricien qualifié et câblé conformément aux exigences nationales en vigueur. / The light shall be installed by a qualified electrician and wired in accordance with the national requirements in force.

1 Coupez l'alimentation générale / Cut off the general power supply

Conformément à la norme NF C 15-100, raccordez l'applique à l'alimentation électrique par l'intermédiaire d'un boîtier de raccordement non fourni (IPX4). / According to standard NF C 15-100, connect the light to the power supply through a connection box not supplied (IPX4).

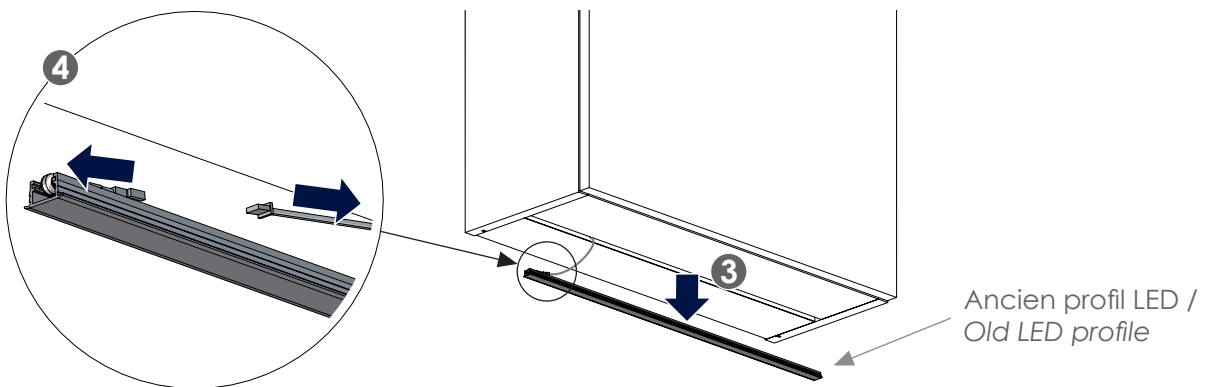
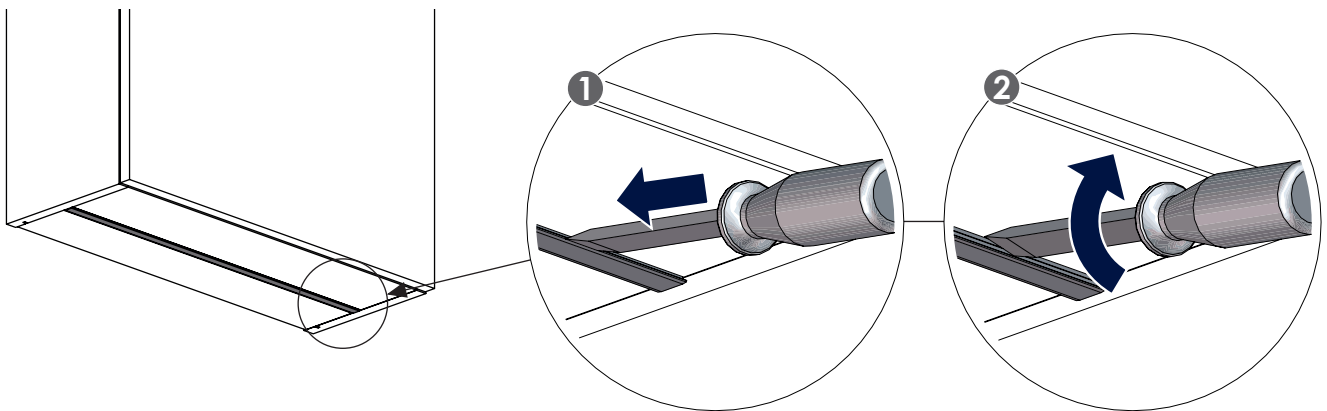


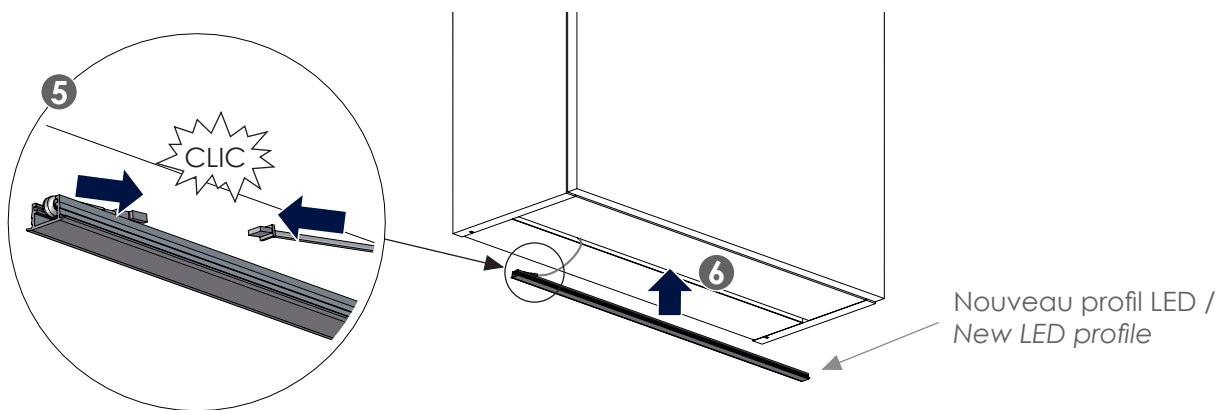
Pour choisir votre alimentateur, additionnez la longueur totale **L** des LEDs à brancher : /
 To choose your power supply, add the total length **L** of the LEDs to be connected:

L < 260 cm ➡ Ref. ALIML30

260 cm ≤ **L** < 520 cm ➡ Ref. ALIML60

! Remplacement du profil LED / LED profile replacement





! **Cas particulier :** accès aux suspensions du meuble avec un profil LED dans le plafond /
Special case: access to unit suspensions with a LED profile in the top

Pour accéder aux suspensions : enlevez d'abord le profil puis retirez les caches. /
 To access the suspensions: first remove the profile then remove the covers.

