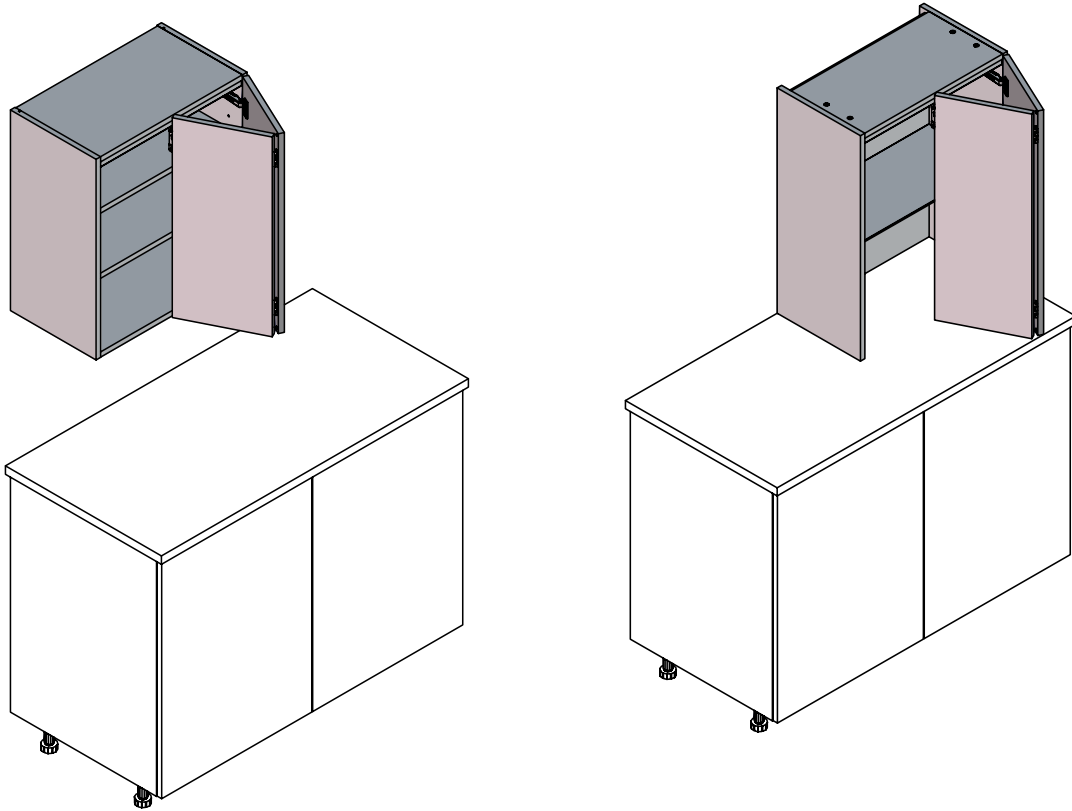



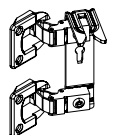
Meuble avec porte pliante-coulissante

Unit with folding-sliding door




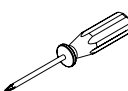
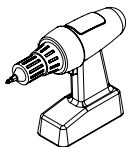
Instructions de montage
Mounting instructions



Quincaillerie / Hardware

00091150	00090767									
										
A	B									

Nécessaire / Necessary

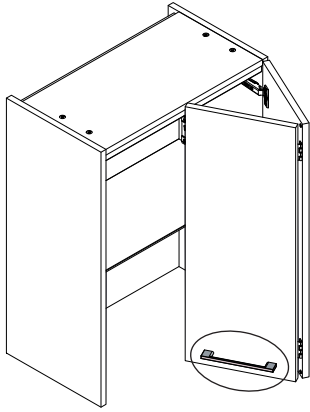
										
x 1	10 min									

Références / References

ZHPL69	ZHPL8	ZHPL97	HPL69E	HPL8E	HPL97E	HPL69	HPL8
HPL97	HT8MPL	HT10MPL	HT12MPL	HT8KPL	HT10KPL	HT12KPL	

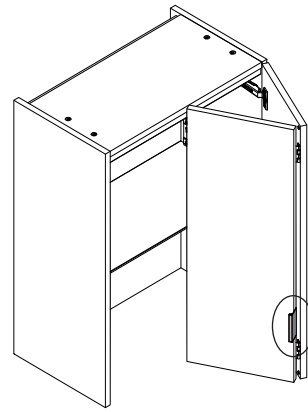
1

Poignée standard / Standard handle



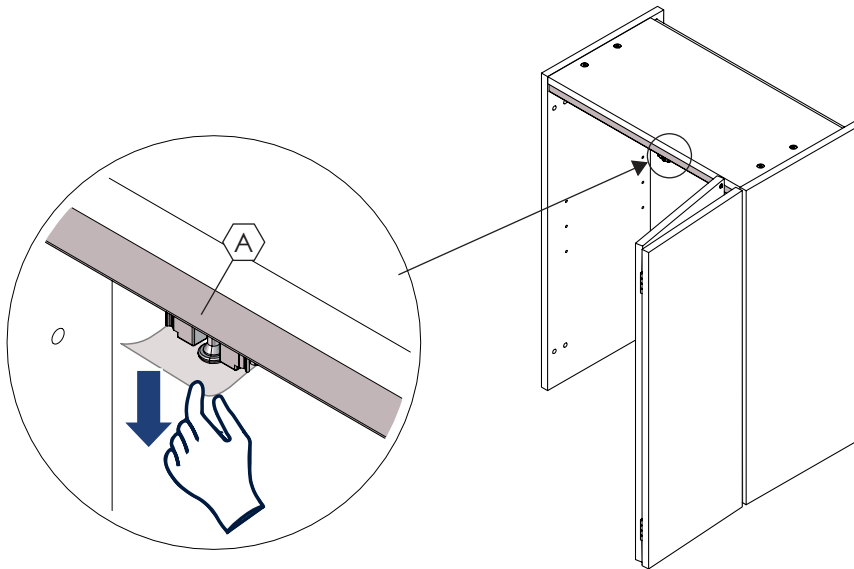
Guide de pose / Installation guide

Poignée sur chant / Handle on edge

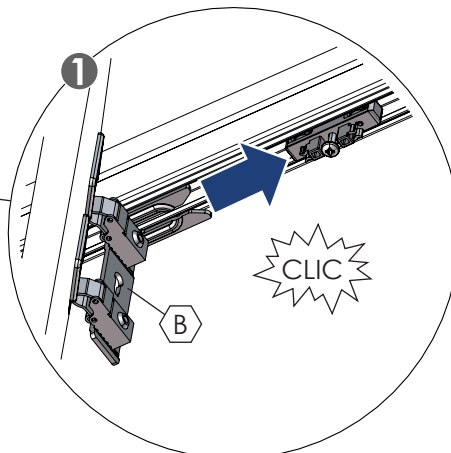
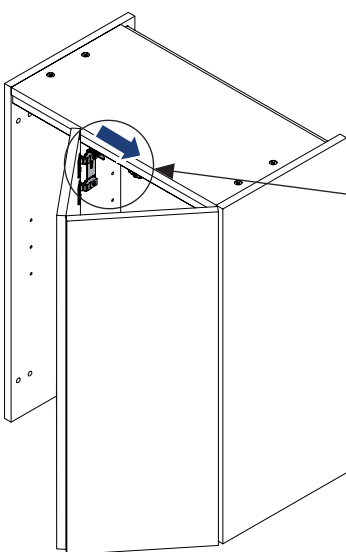


NOT_0000241

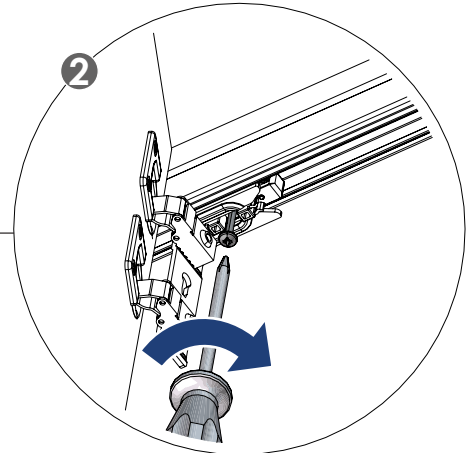
2 Retirez l'adhésif / Remove the scotch tape



3

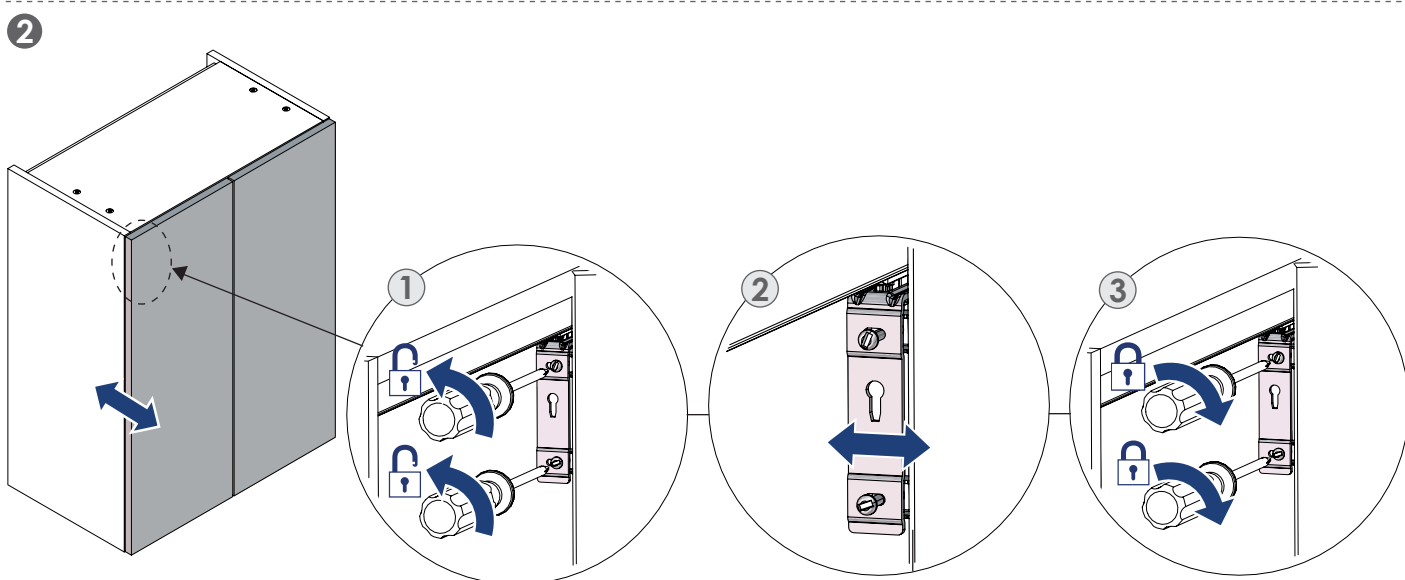
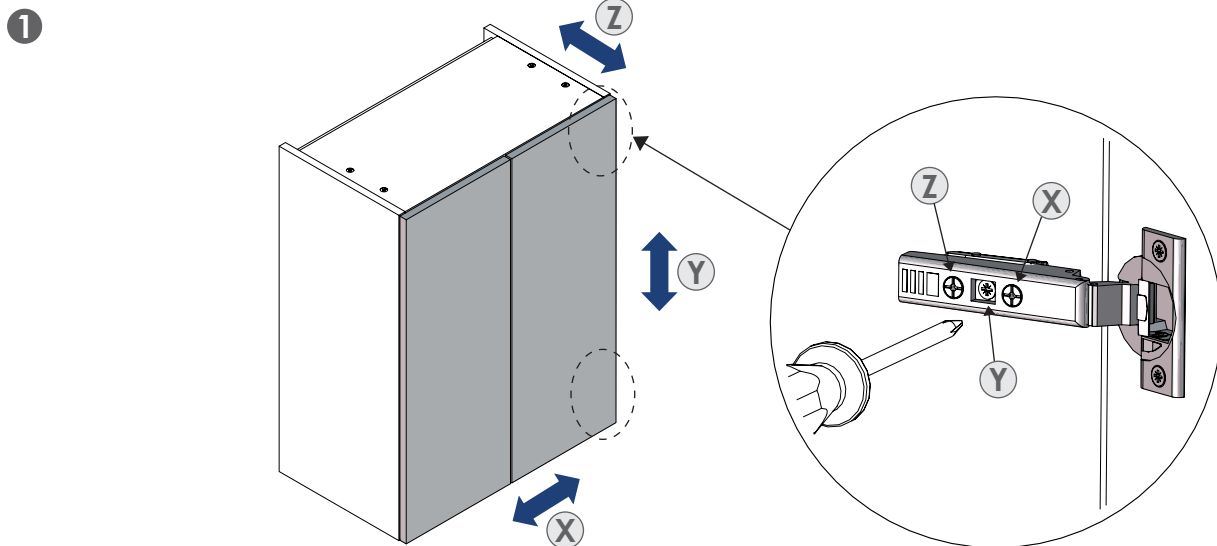


Vue de dessous / Bottom view

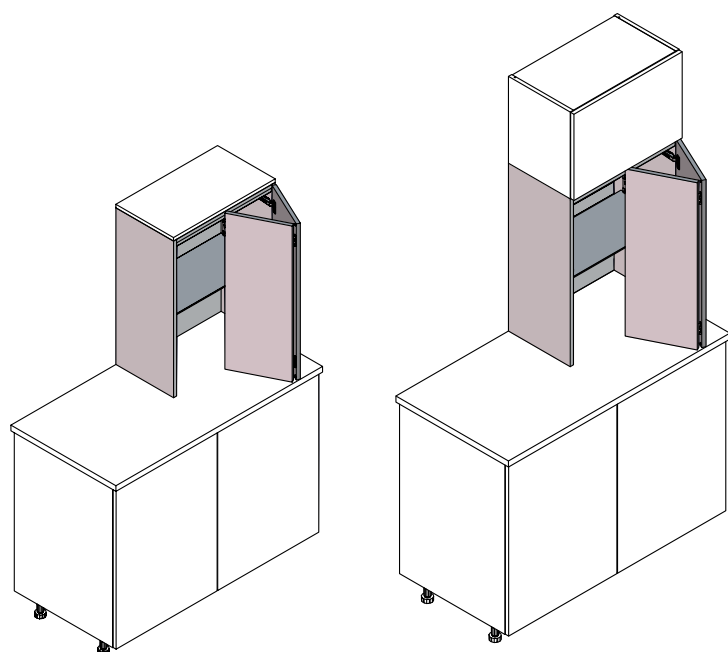


Vue de dessous / Bottom view

4 Réglages / Adjustments



5 Pour les meubles sur plan / For unit on a worktop



Prévoir un meuble ou panneau déco sur le dessus / Put a unit or a decorative panel on the top