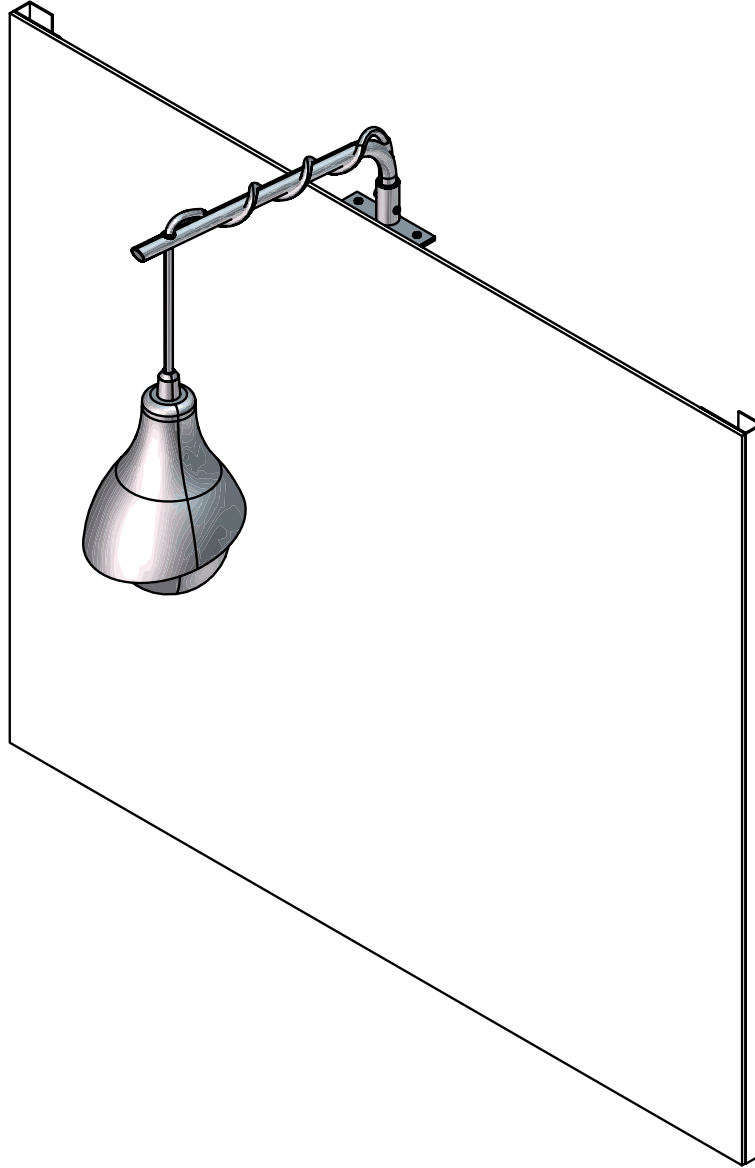


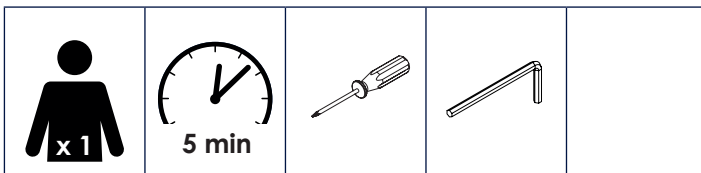
# Applique LED suspendue

## Hanging LED light

Instructions de montage  
Mounting instructions



### Nécessaire / Necessary



### Références / References

|       |          |  |
|-------|----------|--|
| ASDEN | 09485110 |  |
|       |          |  |
|       |          |  |



FR

Cet appareil  
et ses accessoires  
se recyclent

À DÉPOSER  
EN MAGASIN



OU

À DÉPOSER  
EN DÉCHÈTERIE



The item should not be disposed of  
with household waste. Please take it  
to a collection point or an approved  
centre to ensure that it is recycled.



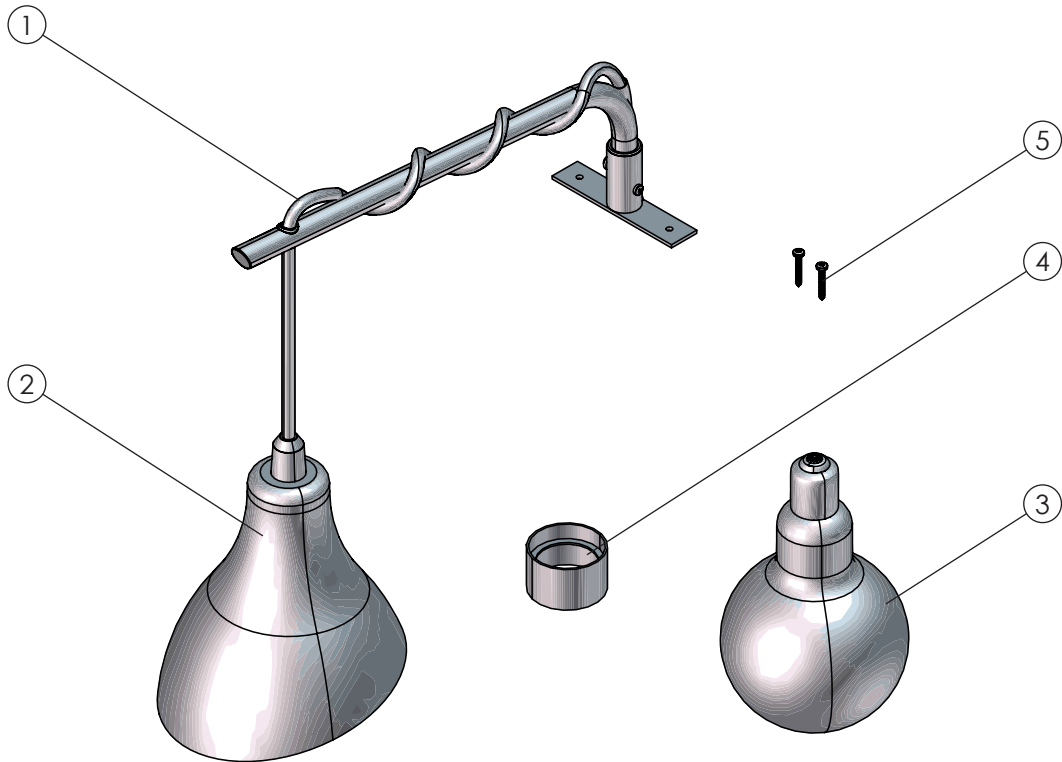
FR

ÉLÉMENTS D'EMBALLAGE  
À SÉPARER ET À DÉPOSER  
DANS LE BAC DE TRI



Points de collecte sur [www.quefairedemesdechets.fr](http://www.quefairedemesdechets.fr)  
Privilégiez la réparation ou le don de votre appareil !

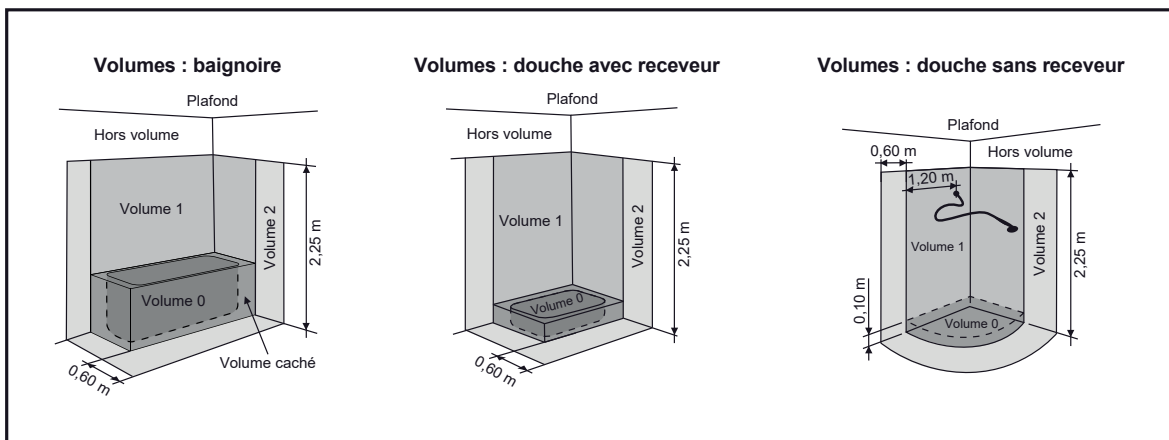
|   |                                    |   |                                |
|---|------------------------------------|---|--------------------------------|
| 1 | Câble d'alimentation / Power cable | 4 | Joint / Seal                   |
| 2 | Luminaire / Light                  | 5 | Vis Ø3x20 mm / Screws Ø3x20 mm |
| 3 | Ampoule / Light bulb               |   |                                |



**i** Prérequis / Prerequisite



Vous pouvez installer ce produit dans le **Volume 2 ou Hors Volume**. Interdit dans le Volume 0, le Volume 1 et le Volume caché / You can install this product in the **Volume 2 or outside**. Forbidden in the Volume 0, the Volume 1 and the Hidden Volume

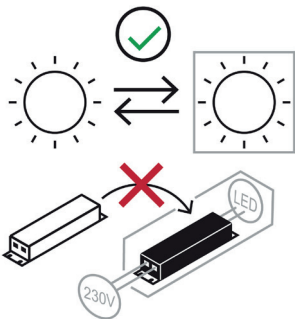
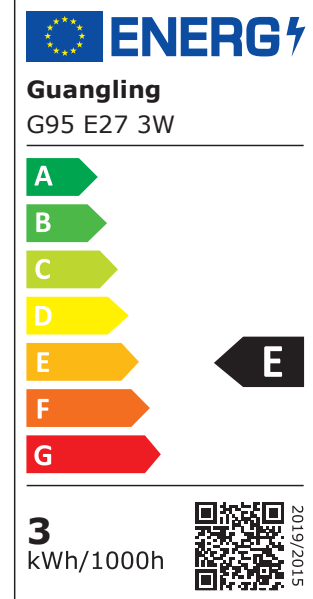


Extrait de la norme électrique **NF C15-100** / Extract from the **NF C15-100** electrical standard

## **i** Données techniques / Technical data

Ce luminaire intègre une source lumineuse de classe E. / This light integrates a class E light source.

| Références / References   | ASDEN                |
|---|----------------------|
| Alimentation lumineuse /<br>Light power supply                                  | 230 V ~ 50 Hz        |
| Flux lumineux de la source /<br>Light source luminous flux                      | 350 Lm               |
| Puissance de la source /<br>Light source power                                  | 3 W                  |
| Température de couleur de la source /<br>Colour temperature of the light source | 3000 °K              |
| Indice de protection /<br>Index protection rating                               | IP44                 |
| Isolation électrique /<br>Electrical insulation                                 | Classe II / Class II |



La source lumineuse de ce luminaire est remplaçable par un utilisateur. / The light source of this light is replaceable by a user.

L'alimentateur de ce luminaire n'est pas remplaçable. / The driver of this light is not replaceable.

## **1** Montage / Mounting

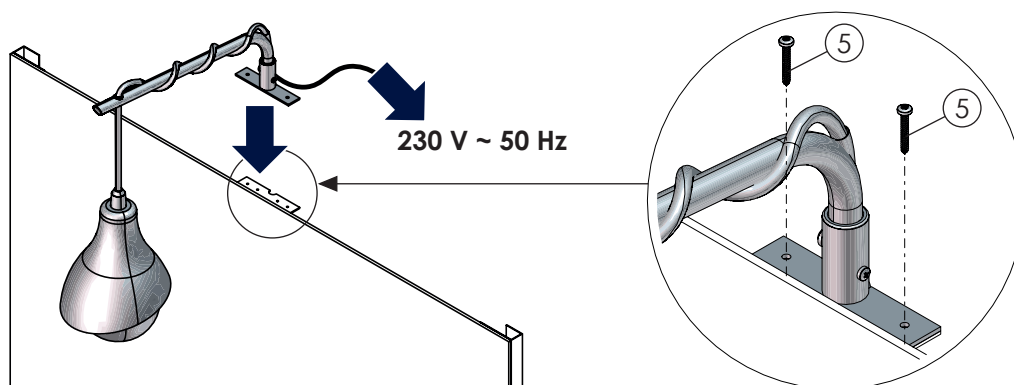


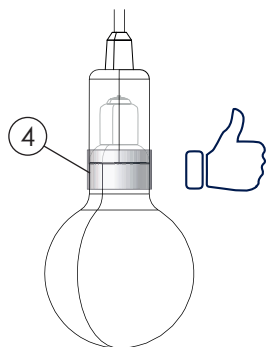
Le luminaire doit être installé par un électricien qualifié et câblé conformément aux exigences nationales en vigueur. / The light shall be installed by a qualified electrician and wired in accordance with the national requirements in force.

### **1** Coupez l'alimentation générale / Cut off the general power supply

Conformément à la norme NF C 15-100, raccordez l'applique à l'alimentation électrique par l'intermédiaire d'un boîtier de raccordement non fourni (IPX4). / According to standard NF C 15-100, connect the light to the power supply through a connection box not supplied (IPX4).

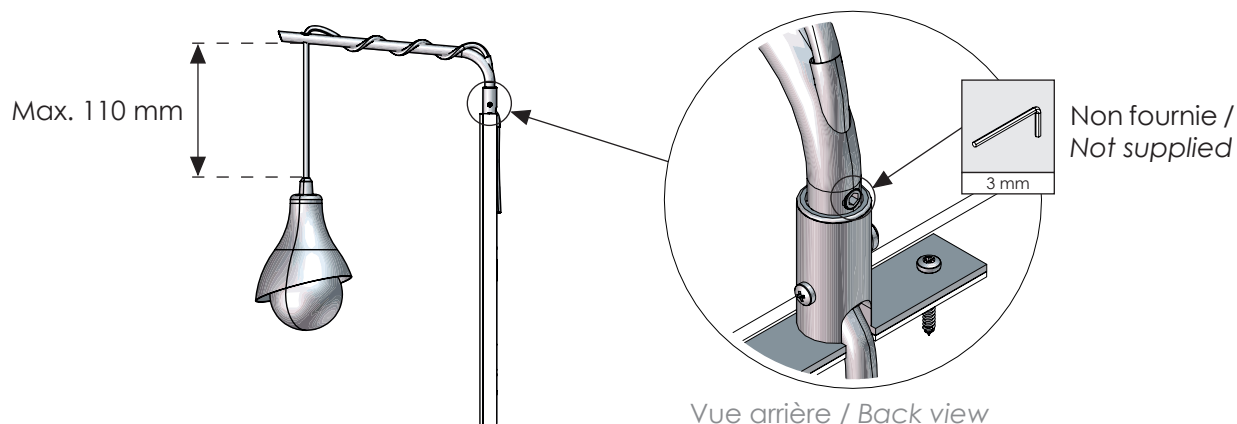
**2**





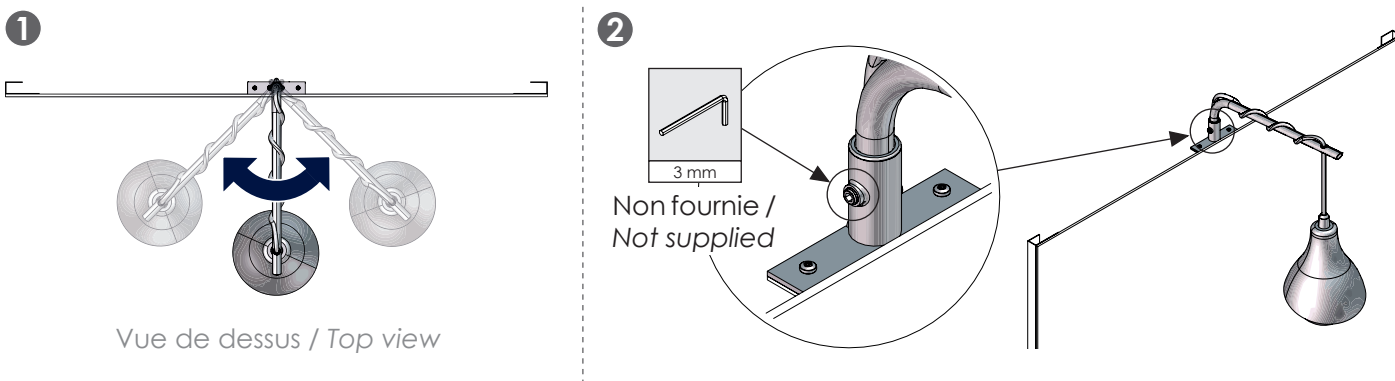
Pour garantir la conformité du produit, le joint noir est pré-monté autour du support de douille. La base de l'ampoule doit obligatoirement être recouverte par ce joint. / To ensure product compliance, the black seal is pre-mounted around the socket holder. The base of the bulb must be covered by this seal.

### 3 Réglage / Adjustment



L'éclairage ne doit pas être suspendu à plus de **110 mm** du mât pour des raisons de sécurité par rapport à la distance avec le point d'eau. / The lighting must not be suspended more than **110 mm** from the mast for safety reasons in relation to the distance from the water source.

### 4 Facultatif : verrouillage de la rotation / **Optional:** rotation lock



### 5 Remplacement de l'ampoule / Bulb replacement

Type d'ampoule à utiliser : / Type of bulb to use: **E27 - 3W**



L'ampoule est échangeable. Cette opération est réalisable sans l'intervention d'un professionnel, **après** avoir coupé l'alimentation électrique. / The bulb is exchangeable. This can be done without the intervention of a professional, **after** having cut off the power supply.



Montage interdit avec une ampoule à radiateur. / Installation prohibited with a radiator bulb.

