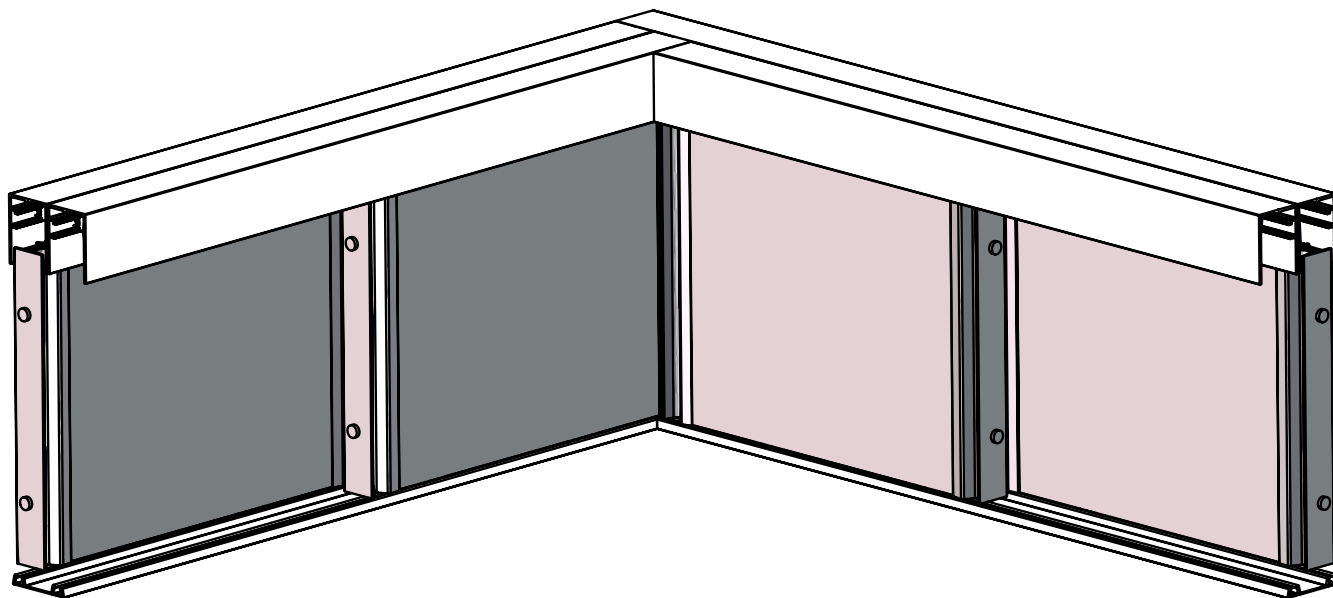


Façade coulissante en angle

Sliding front in angle

Instructions de montage
Mounting instructions



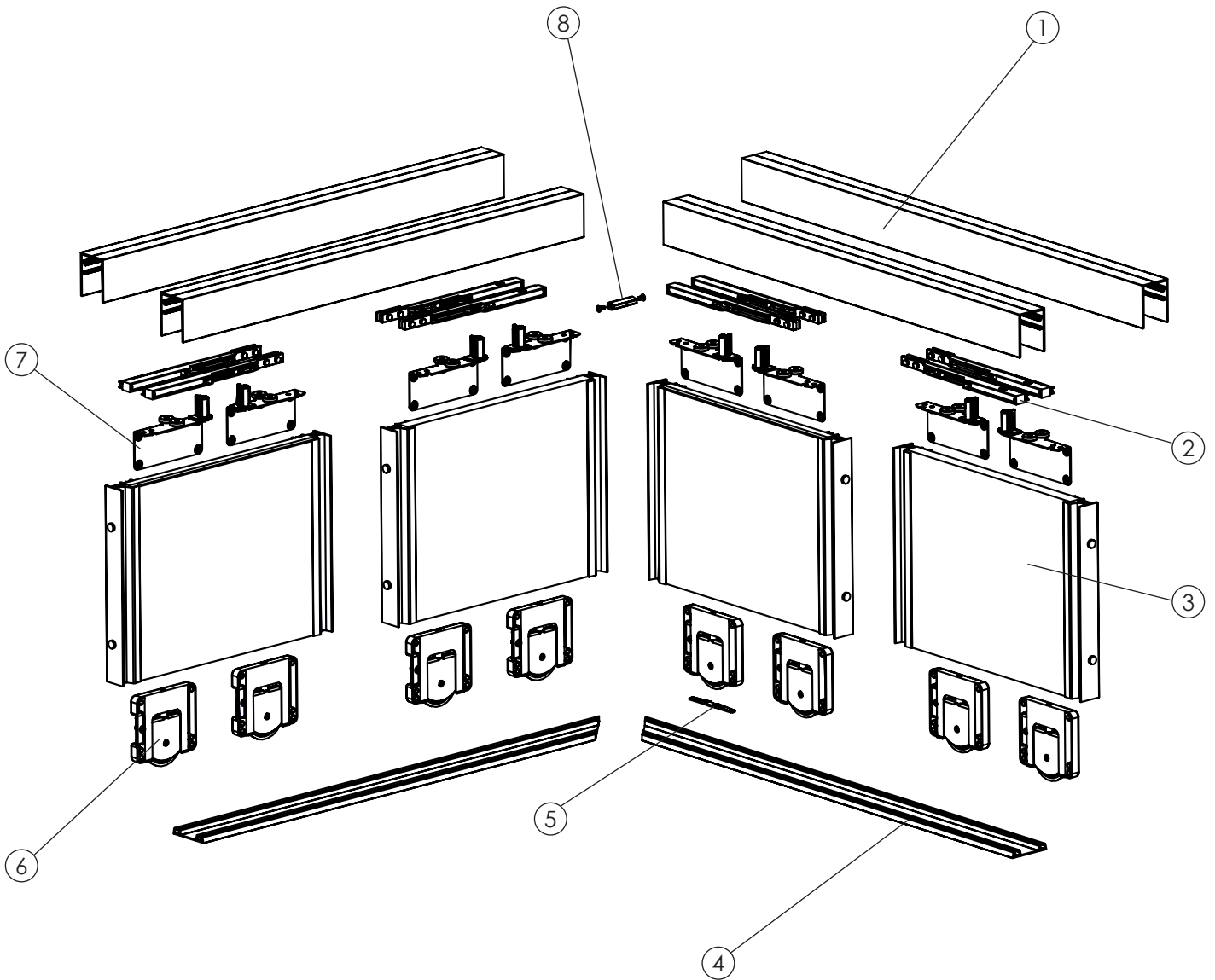
Attention : les colonnes doivent être fixées à un mur ou à des meubles adjacents. /

Caution: the columns must be fastened to a wall or to nearby pieces of furniture.

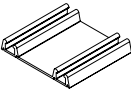
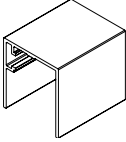
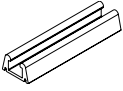
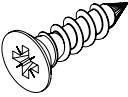
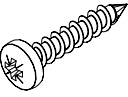
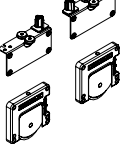
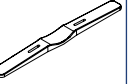
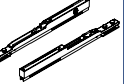
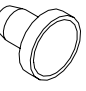
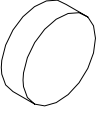



Glossaire / Glossary


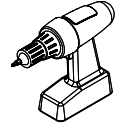
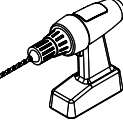
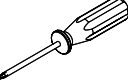
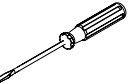
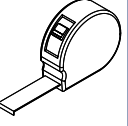
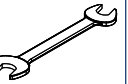
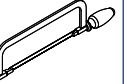
1	Rail haut / Top rail	5	Positionneur / Positioner
2	Amortisseur / Shock absorber	6	Roulette basse/ Bottom wheel
3	Façade / Front	7	Roulette haute/ Top wheel
4	Rail bas / Bottom rail	8	Butée / Stop



Quincaillerie / Hardware

CAC_0001886  A	CAC_0001887  B	CAC_0001885  C	CAC_0000682  D	CAC_0002050  E	CAC_0002034  F	CAC_0001900  G	CAC_0001896  H	CAC_0000213  I	CAC_0000277  J
CAC_0001939  K									

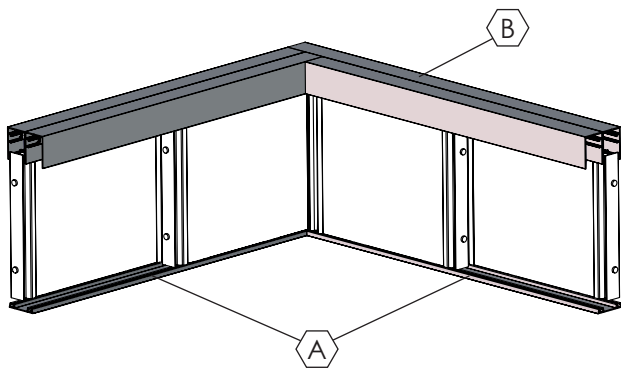
Outillage non fourni / Not supplied tools

									
--	---	---	---	---	---	--	---	--	--

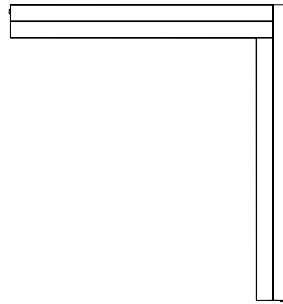


Positions des rails / Rail positions

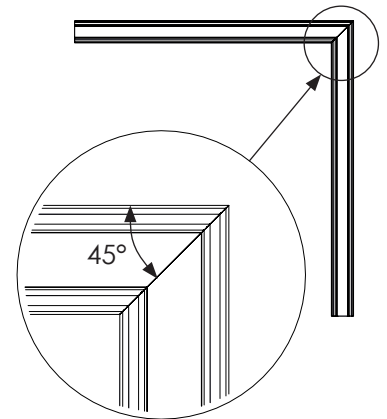
Si 2 rails doubles / If 2 double rails



Rail haut / Top rail

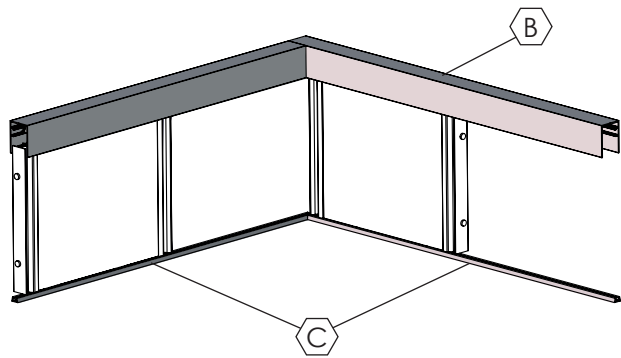


Rail bas / Bottom rail

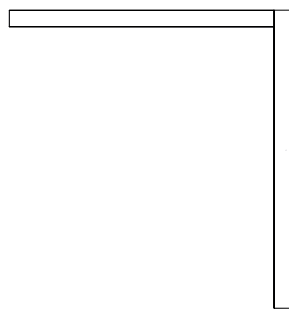


Vue de dessus / Top view

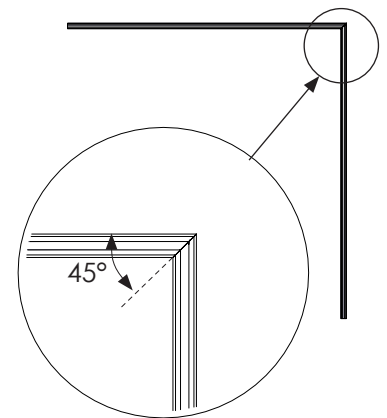
Si 2 rails simples / If 2 simple rails



Rail haut / Top rail

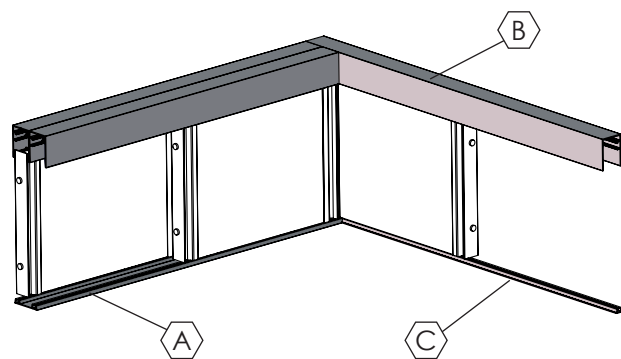


Rail bas / Bottom rail

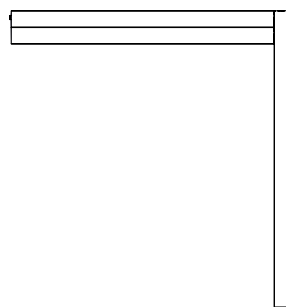


Vue de dessus / Top view

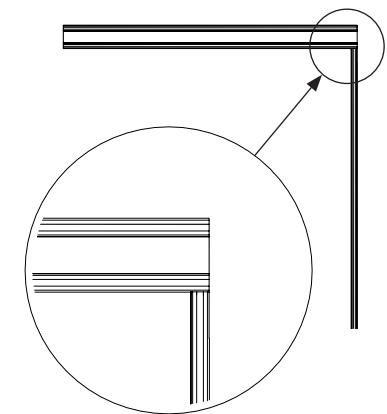
Si 1 rail simple et 1 rail double / If 1 simple rail and 1 double rail



Rail haut / Top rail



Rail bas / Bottom rail

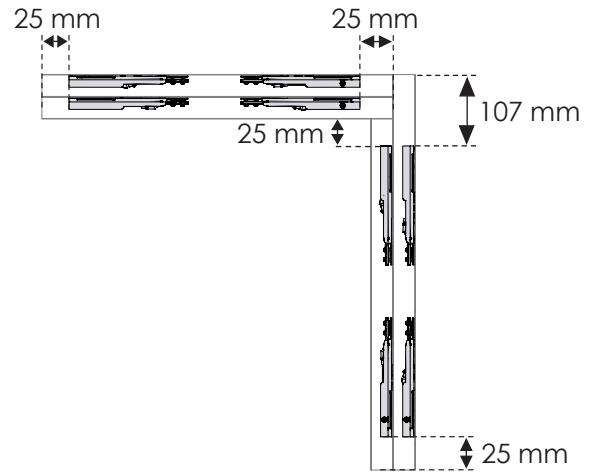
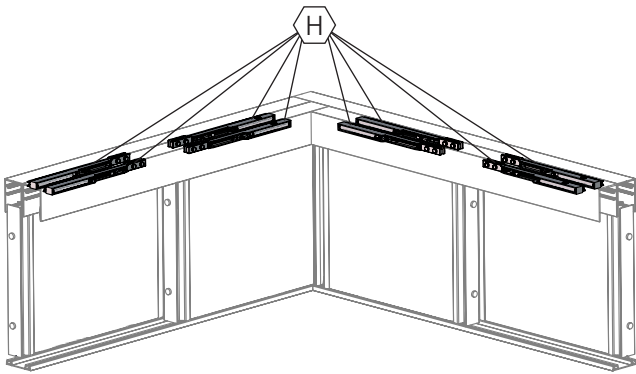


Vue de dessus / Top view



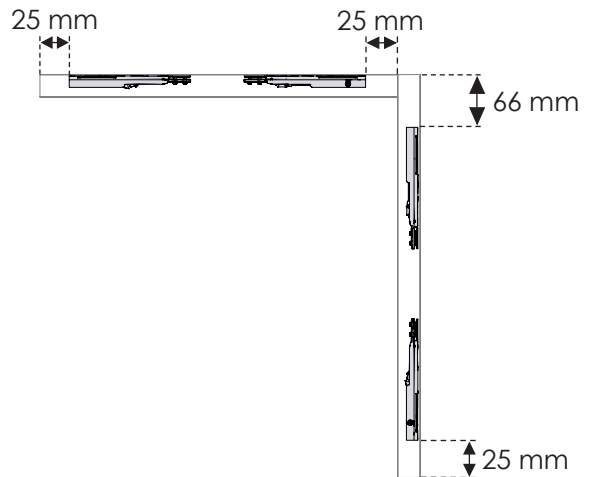
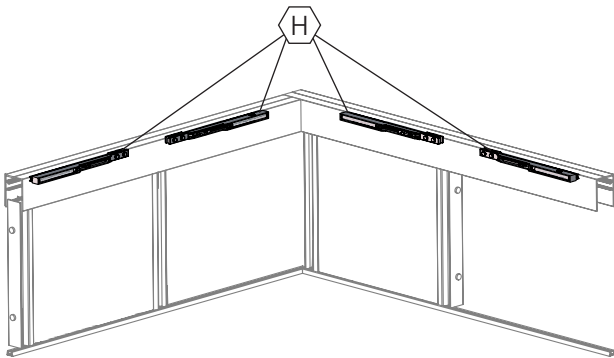
Positions des amortisseurs / Shock absorbers positions

Si 2 rails doubles / If 2 double rails



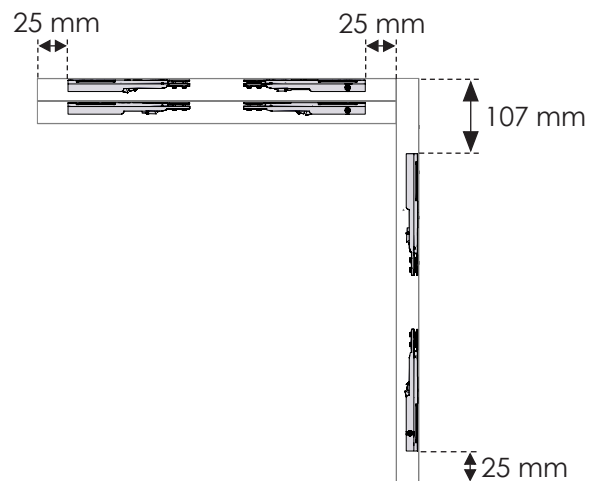
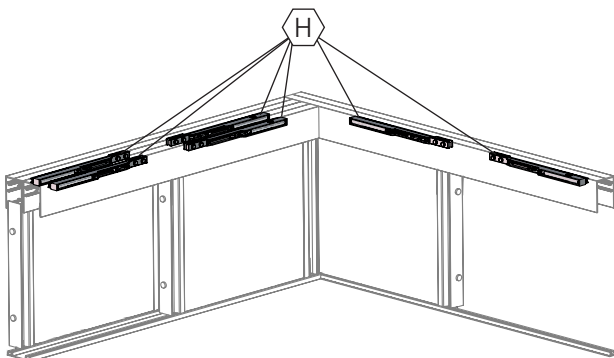
Vue de dessus / Top view

Si 2 rails simples / If 2 simple rails



Vue de dessus / Top view

Si 1 rail simple et 1 rail double / If 1 simple rail and 1 double rail

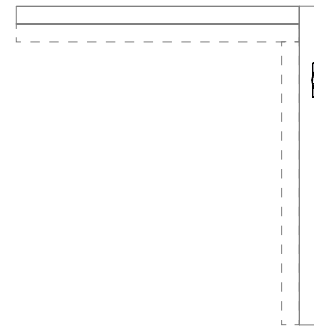
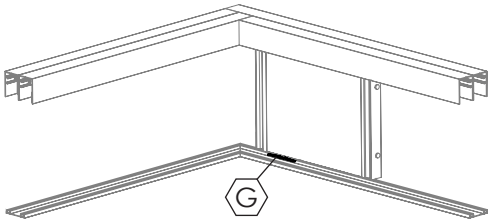


Vue de dessus / Top view

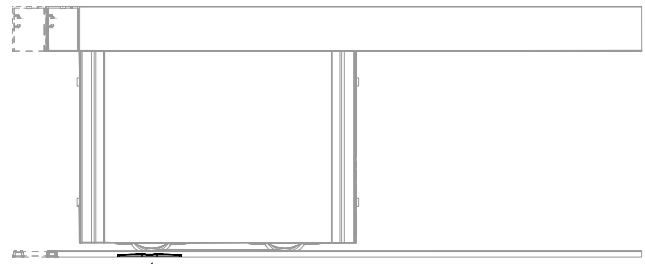
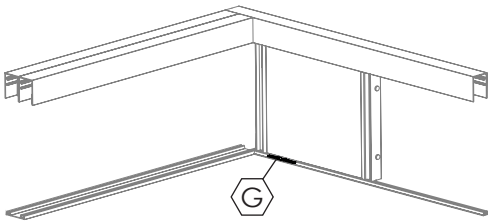
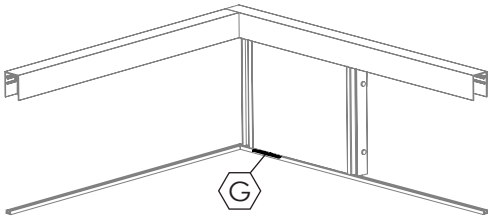


Positions des positionneurs / Positions of positioners

Porte dans l'angle / Door in the corner



Vue de dessus / Top view

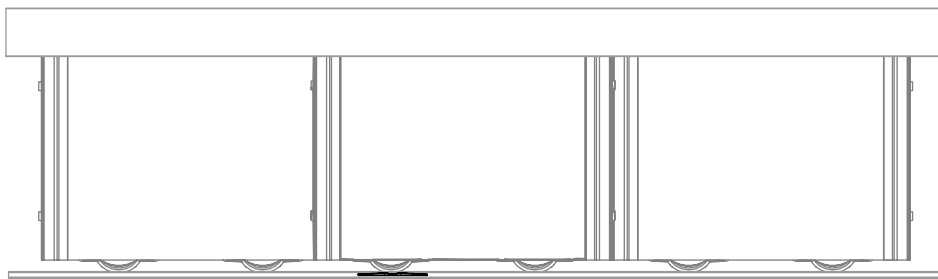


Vue de côté / Side view

Le positionneur se place sous la roue de la porte qui se trouve dans l'angle / The positioner is placed under the door wheel which is in the corner

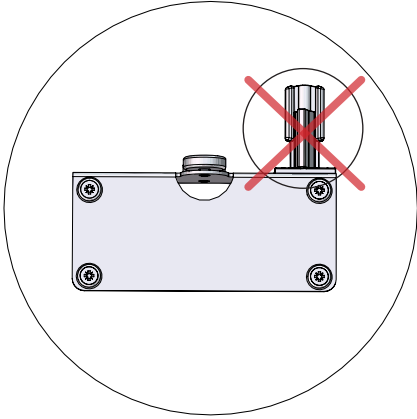
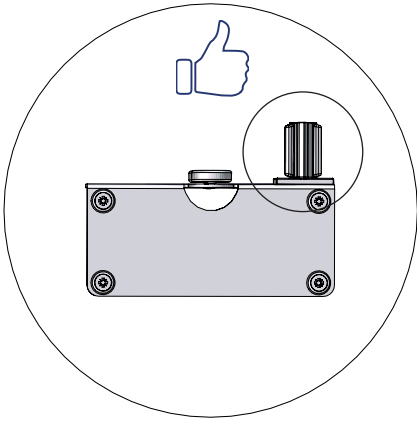
Si ≥ 3 portes / If ≥ 3 doors

Vue de côté / Side view

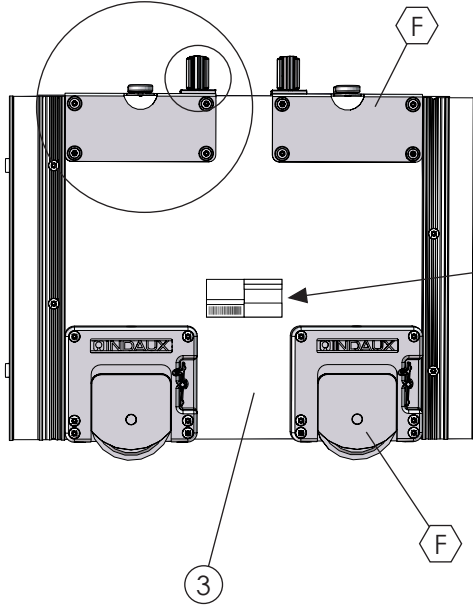


Le positionneur se place sous la roue des portes centrales / The positioner is placed under the wheel of the central doors

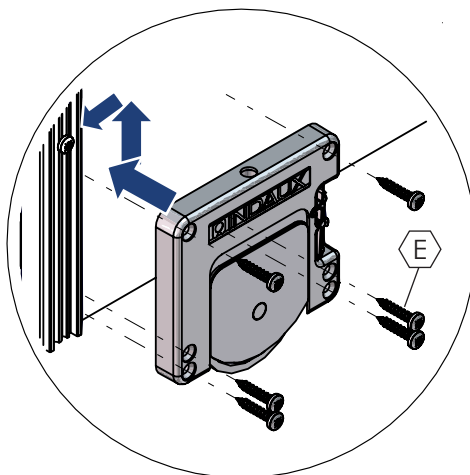
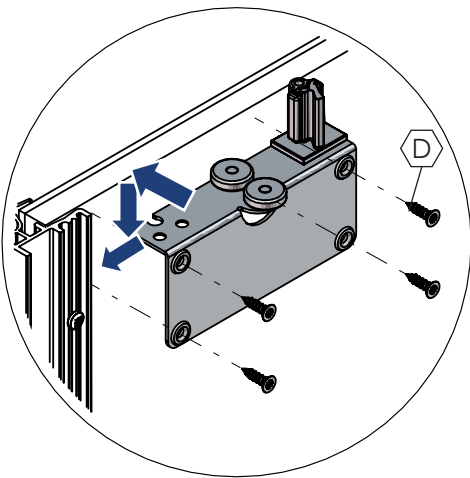
1



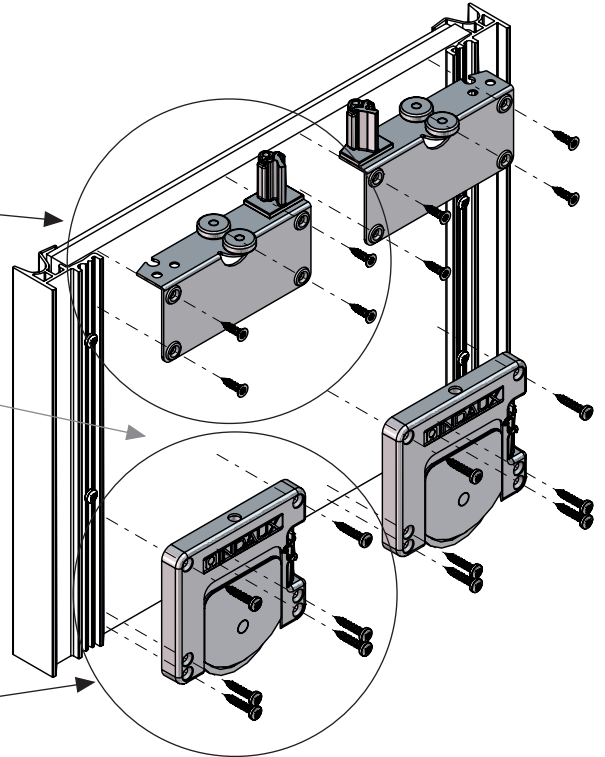
Attention au sens / Pay attention to the direction



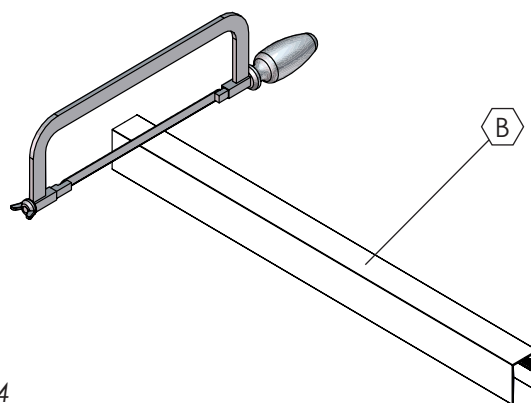
L'étiquette est placée au **BAS** de la façade / The label is located at the **BOTTOM** of the front



Arrière / Back

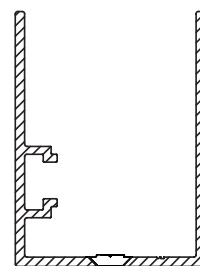
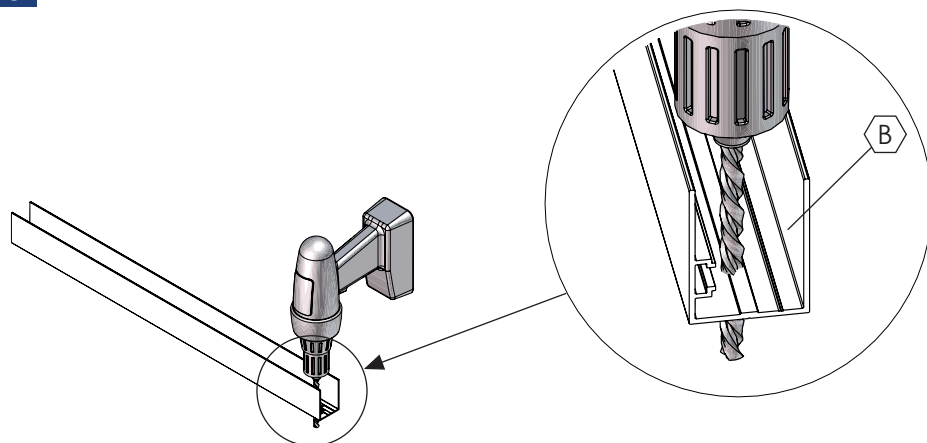


2 Si besoin / If needed *



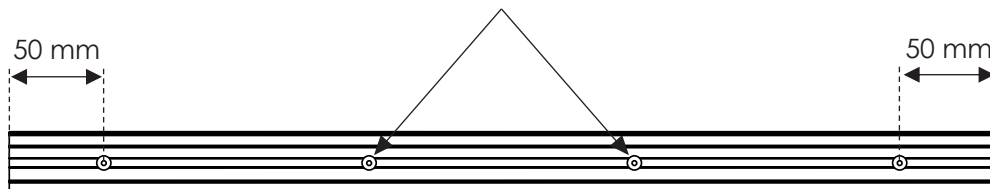
i *Voir page 4 / *See page 4

3



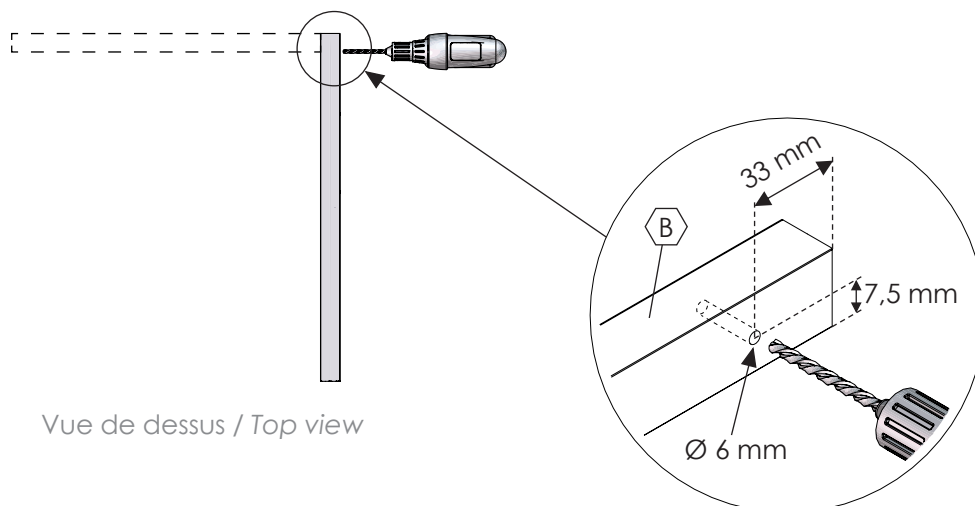
Réaliser un fraisage pour noyer la tête de vis dans le profil /
Countersink to drown the screw in the profile

Quantité, position et espacement à adapter selon la longueur du profil /
Adjust quantity, position and spacing according to the profile length

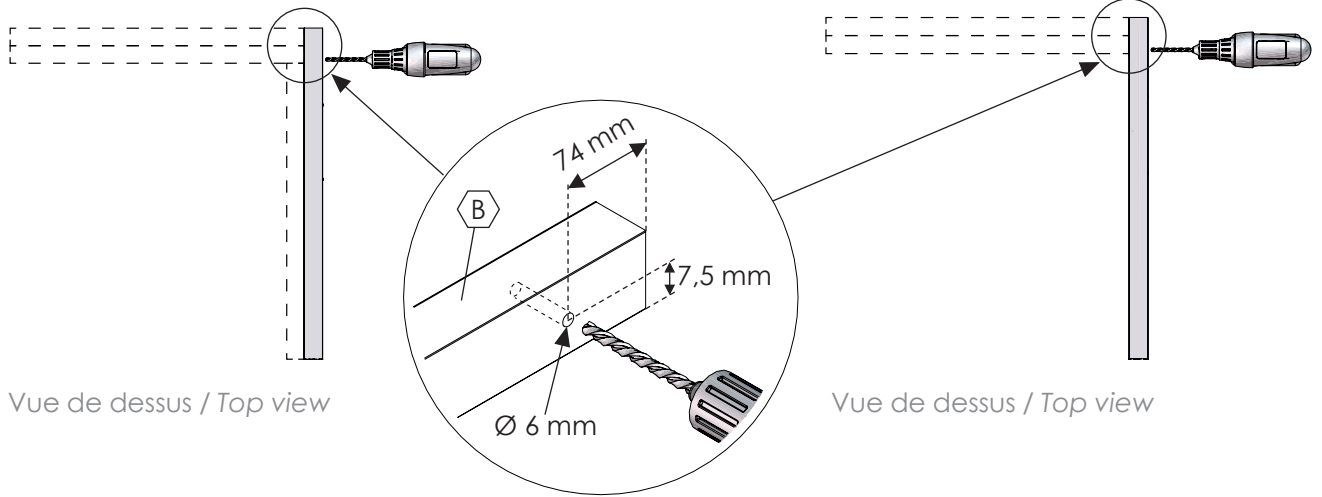


4

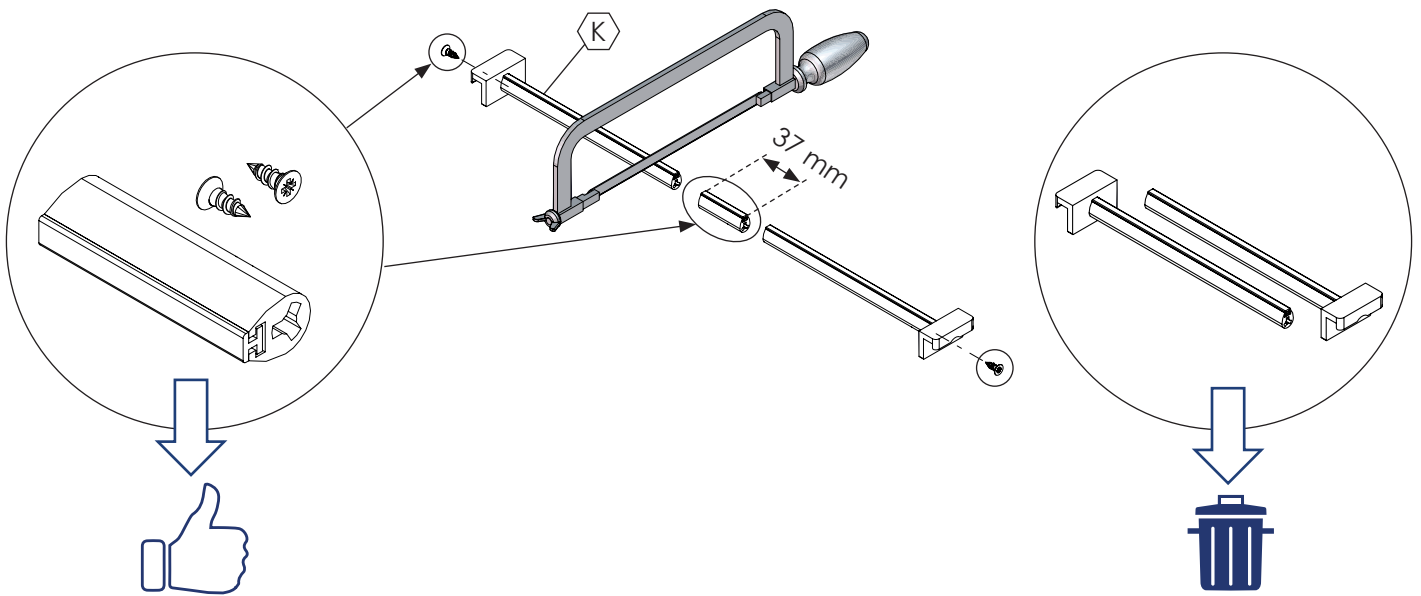
Si rails simples / If simple rails



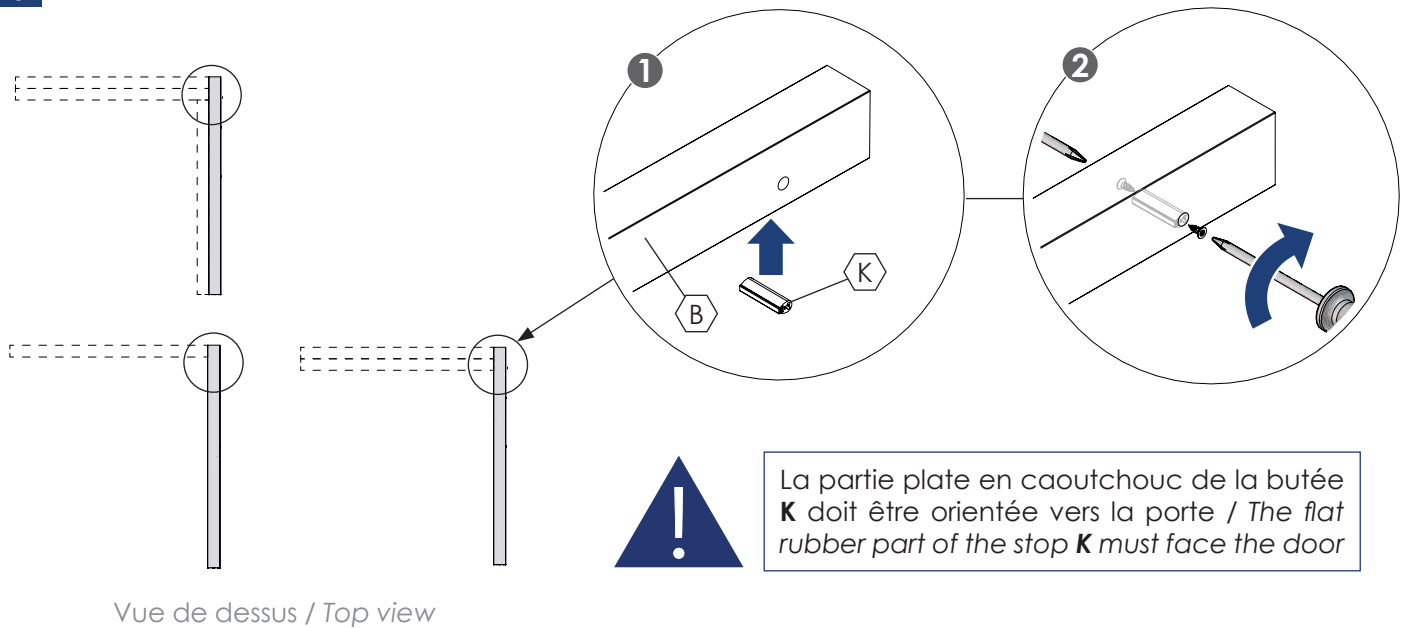
Si rail double / If double rail



5

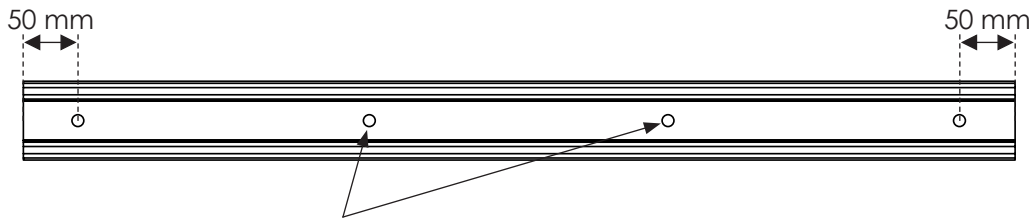


6



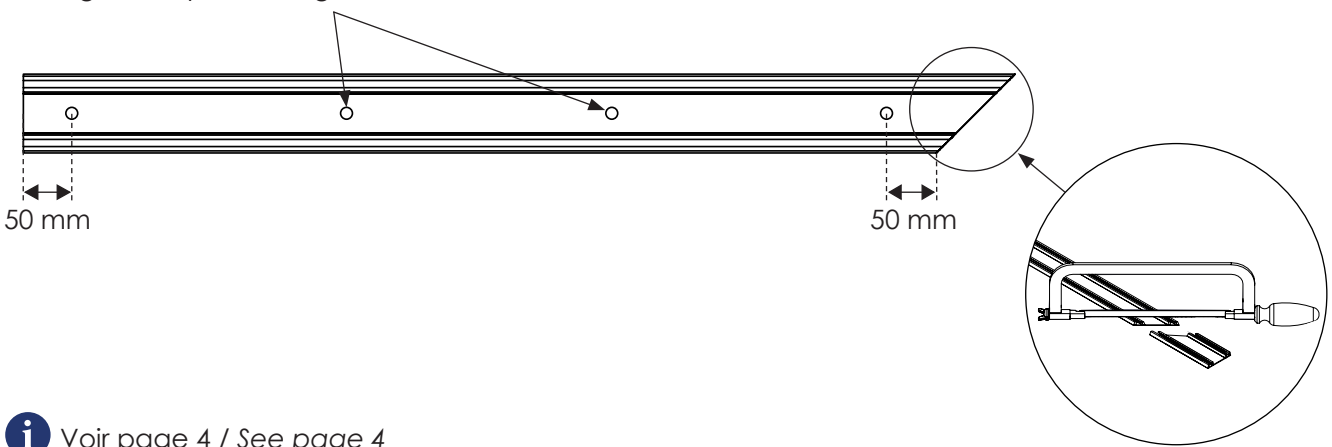
7

Si rail bas double / If bottom double rail



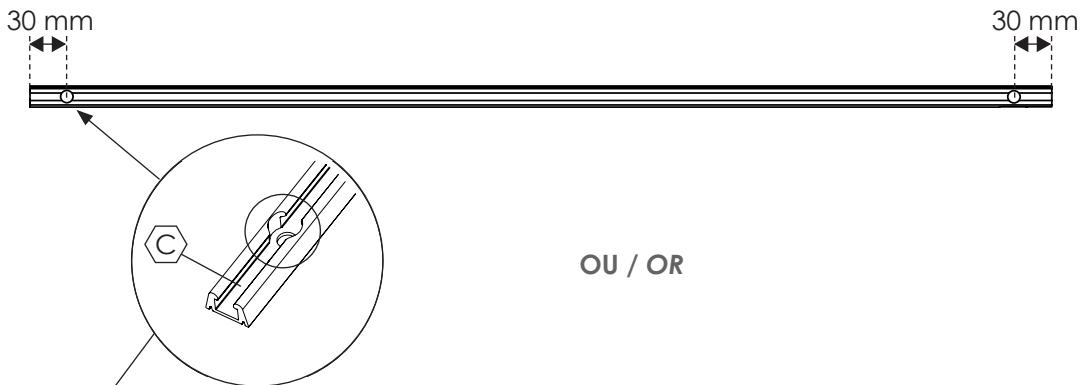
Quantité, position et espacement à adapter selon la longueur du profil /
Adjust quantity, position and spacing according to the profile length

OU / OR



i Voir page 4 / See page 4

Si rail bas simple / If bottom simple rail

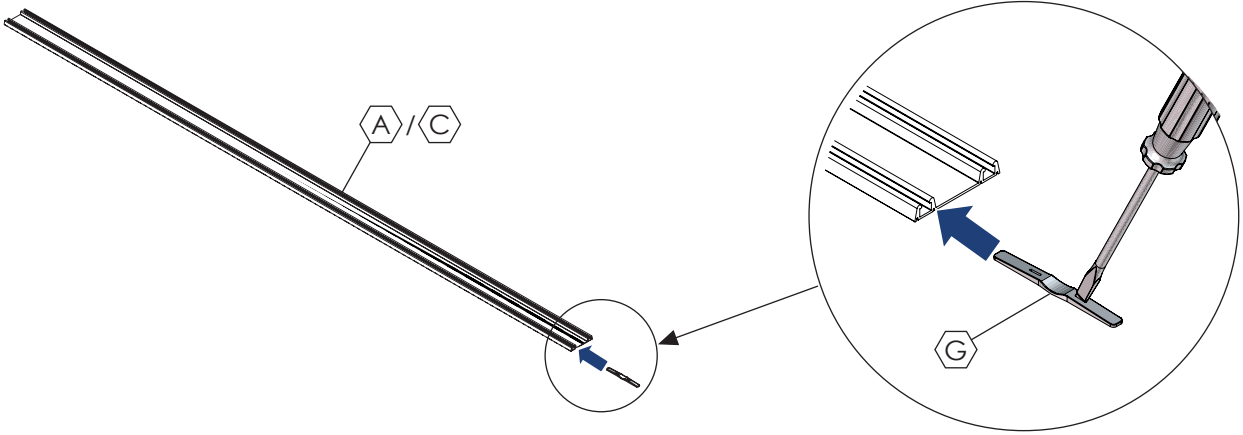


OU / OR

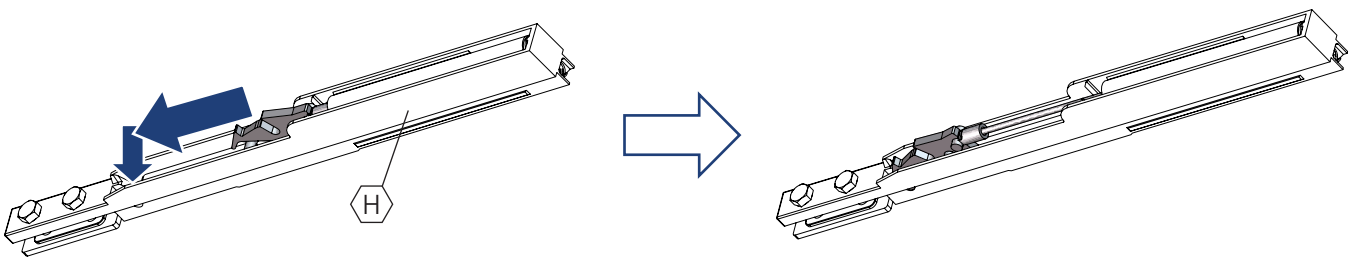


i Voir page 4 / See page 4

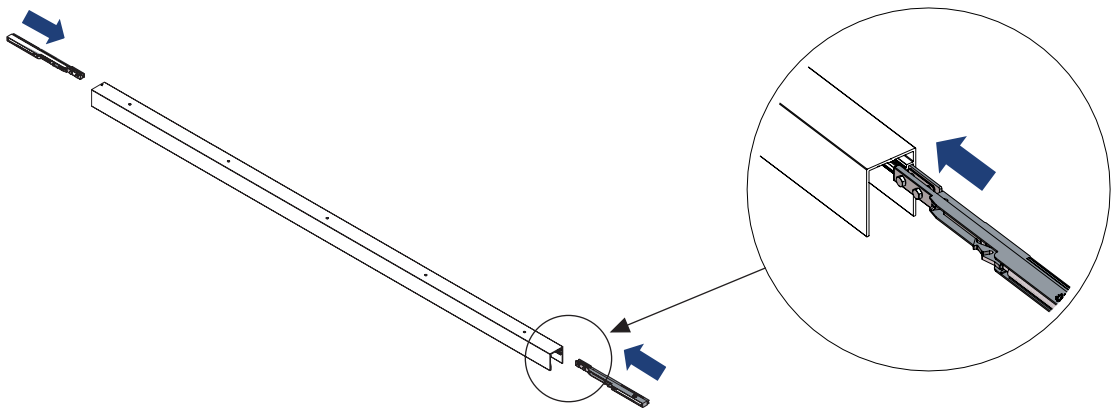
8



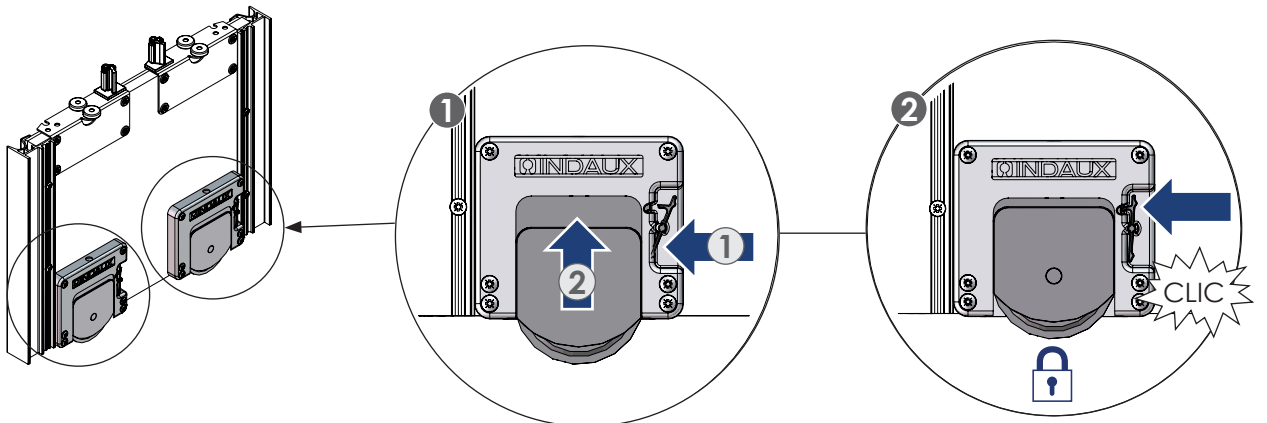
9

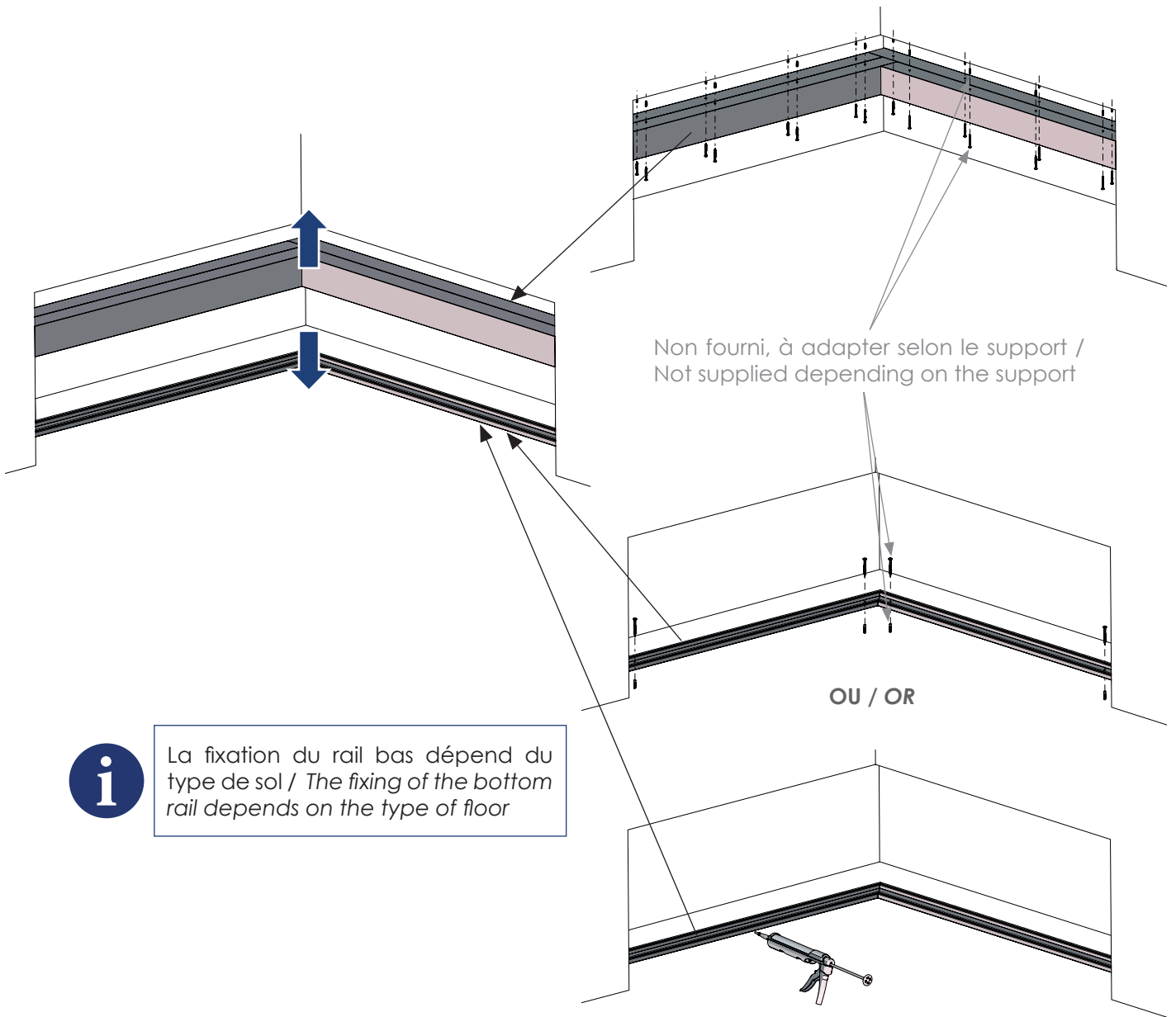


10

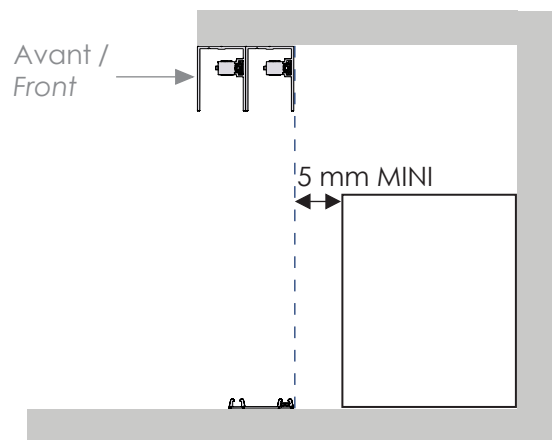
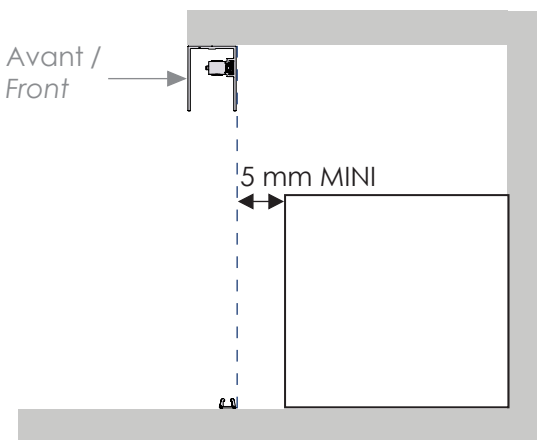


11





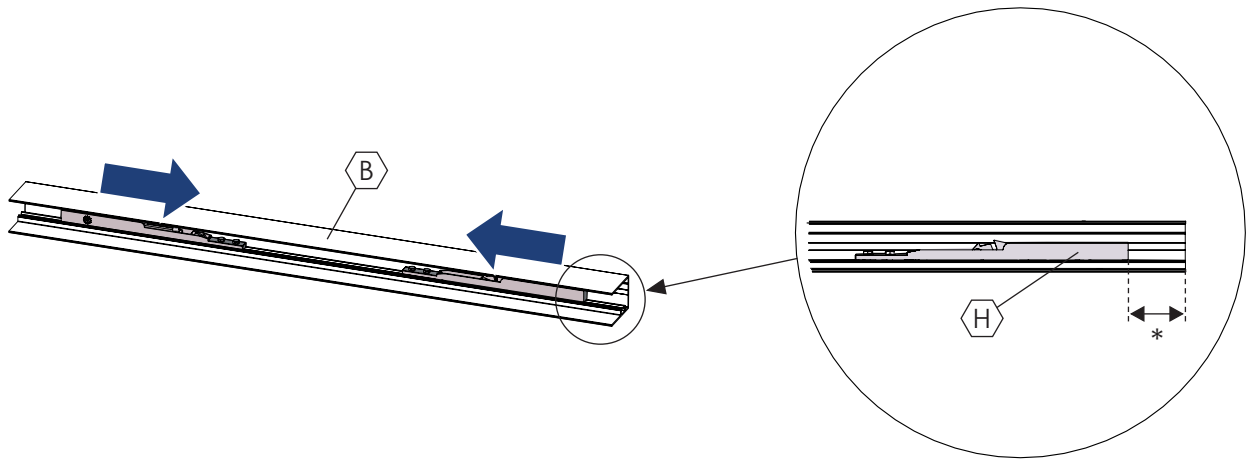
La fixation du rail bas dépend du type de sol / The fixing of the bottom rail depends on the type of floor



Laisser au minimum 5mm entre l'arrière des rails et tout élément à l'intérieur / Keep at least 5mm between the back of the rails and any element inside

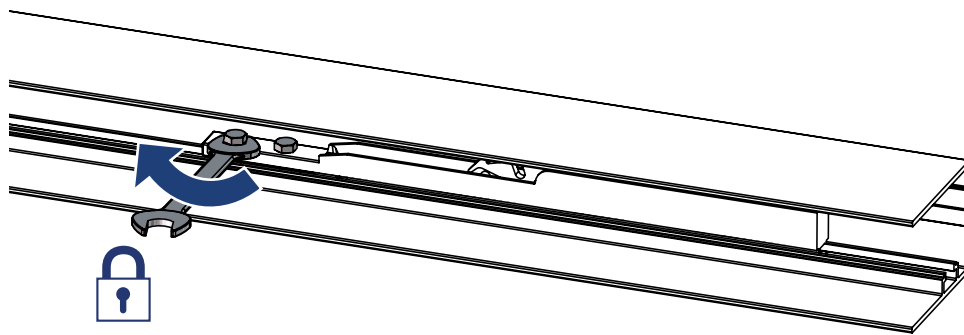
13

1

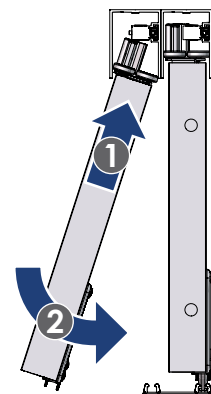
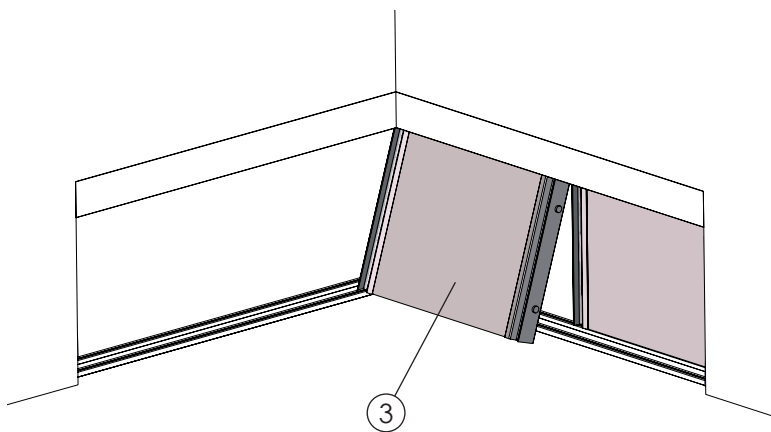


i *Voir page 5 / *See page 5

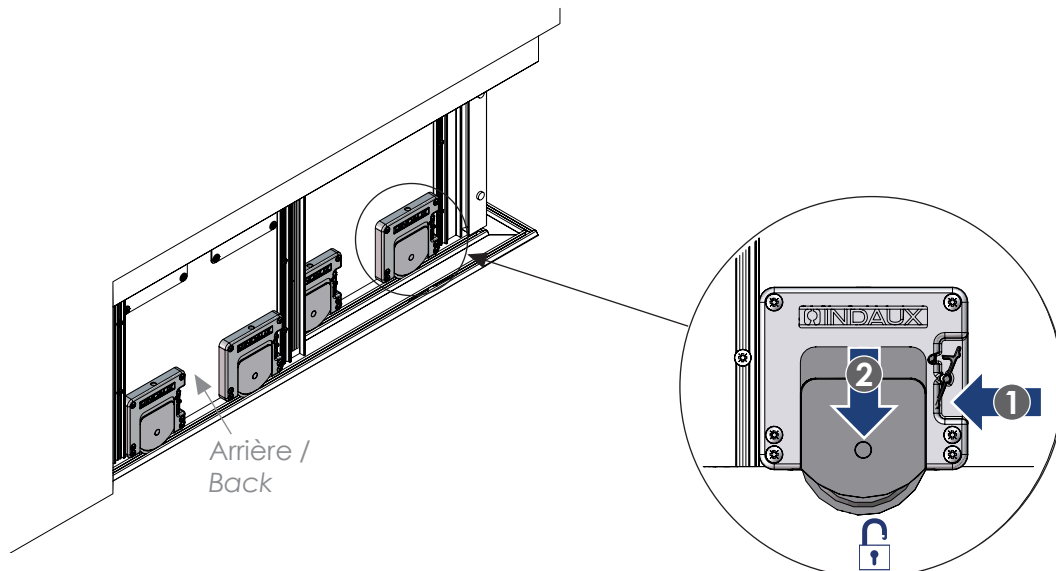
2



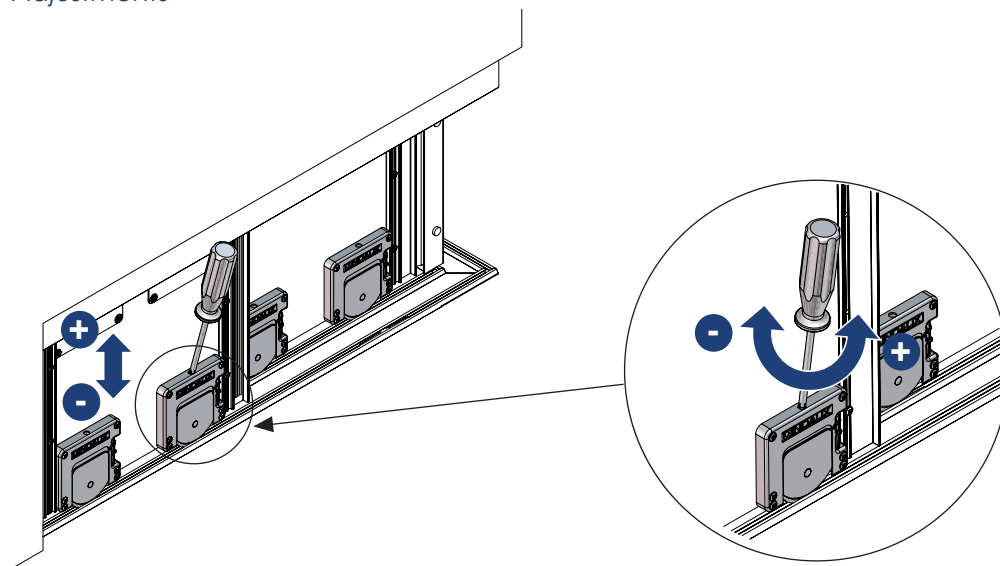
14



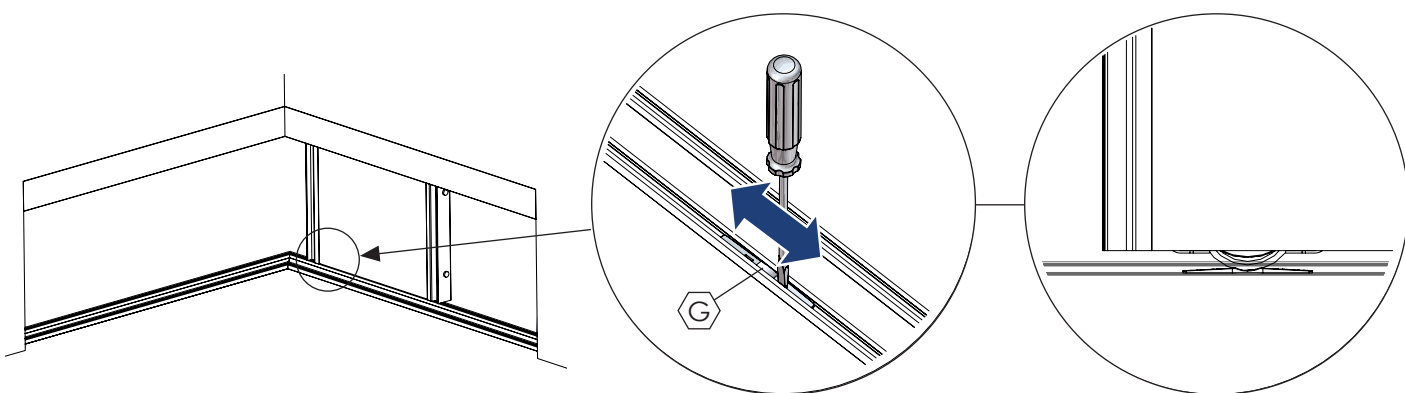
Vue de côté / Side view



16 Réglages / Adjustments

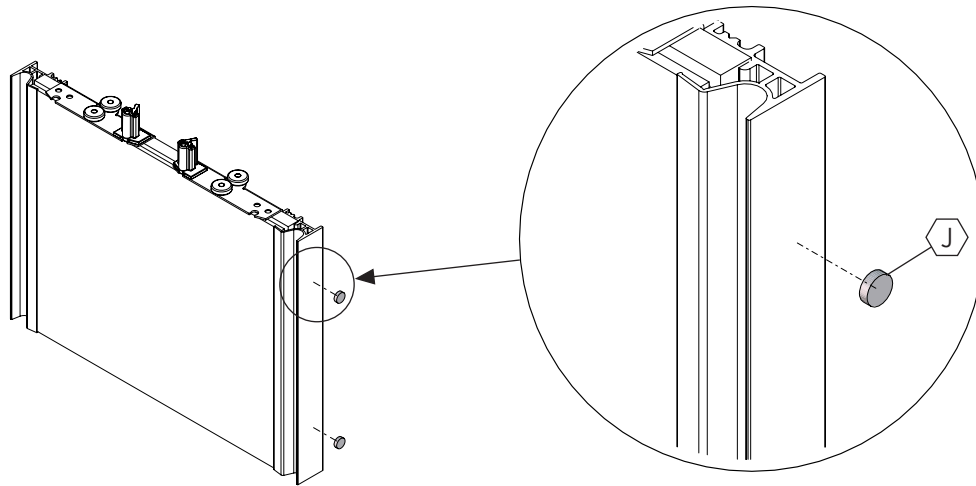


17



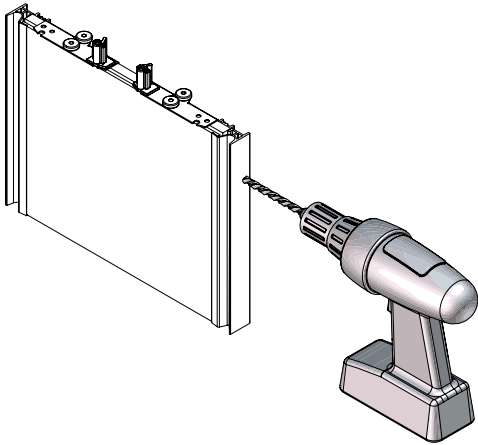
i Voir page 6 / See page 6

18 Si besoin / If needed



OU / OR

1



2

