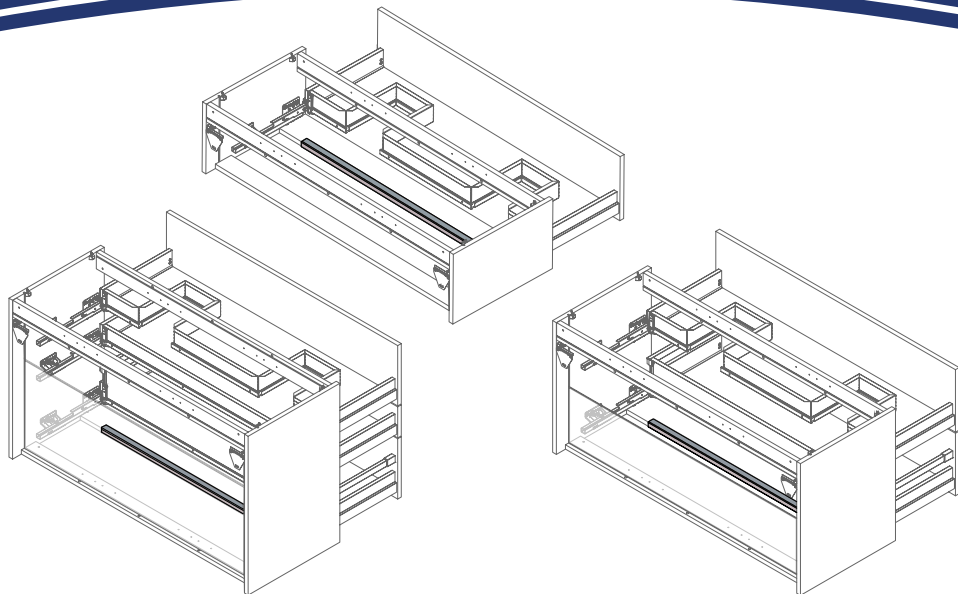


Profil rigidificateur


Stiffening profile

Instructions de montage






Mounting instructions



Quincaillerie / Hardware

| | | | | | | |
|--|--|--|--|--|--|--|
| 00088181 | | | | | | |
|  | | | | | | |
| A | | | | | | |

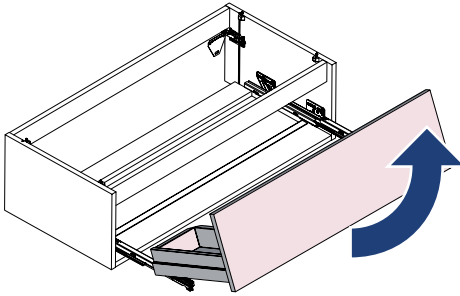
Nécessaire / Necessary

| | | | | | | |
|---|--|---|---|---|--|--|
|  x 1 |  5 min |  |  |  | | |
|---|--|---|---|---|--|--|

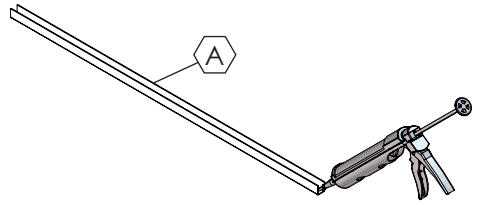
Références / References

| | | |
|---------|--|--|
| PROFILU | | |
|---------|--|--|

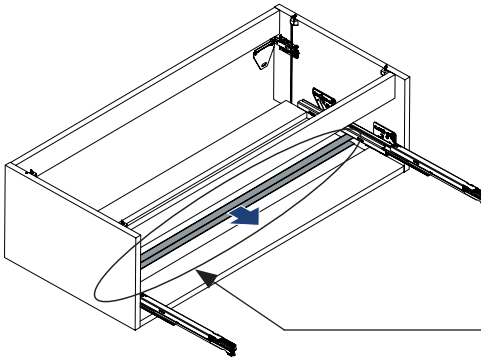
1



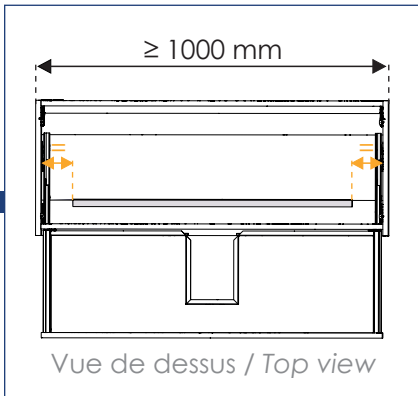
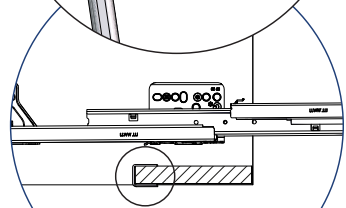
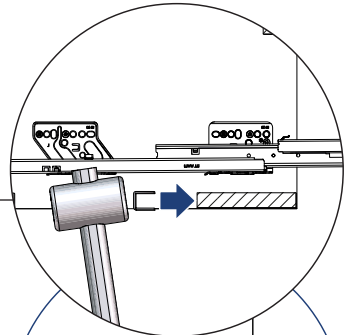
2



3



Vue de côté / Side view



Vue de dessus / Top view