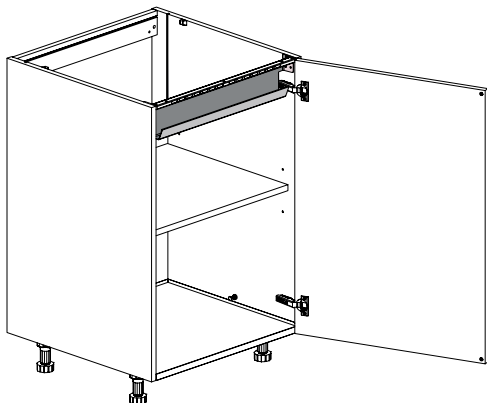
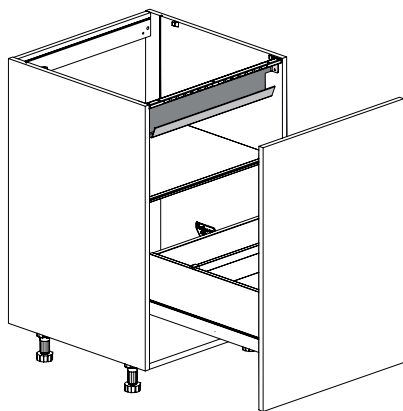


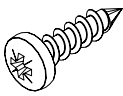
Range-éponges

Sponge holder

Instructions de montage
Mounting instructions



Quincaillerie / Hardware

CAC_0000694							
							
Ø4x16 A							

Nécessaire / Necessary

							
x 1	5 min						

Références / References

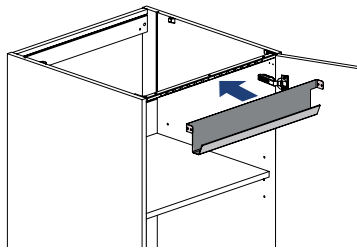
ARE	



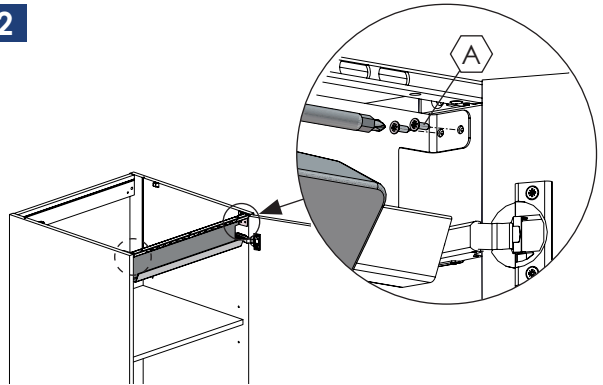
FR
ÉLÉMENTS D'EMBALLAGE
À SÉPARER ET À DÉPOSER
DANS LE BAC DE TRI



1



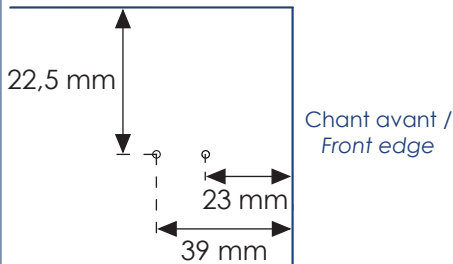
2



Le positionnement des pré-perçages dépend du type de meuble. /
 The positioning of the pre-drilled holes depends on the type of furniture.

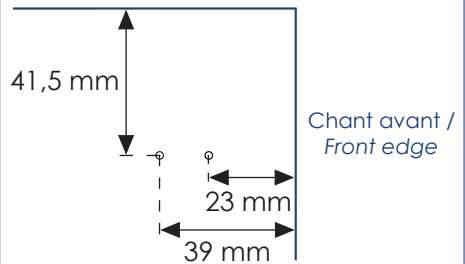
Meuble standard L60 cm /
 W60 cm standard unit

Chant haut / Top edge



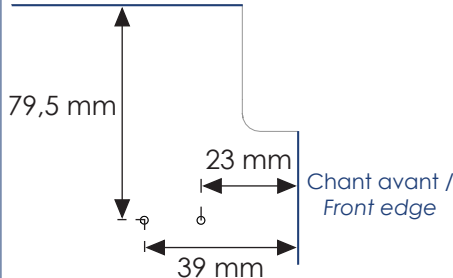
Meuble standard L ≥ 80 cm /
 W ≥ 80 cm standard unit

Chant haut / Top edge



ZB8EV60 / ZB8EVCP60

Chant haut / Top edge



ZB8EV80+ / ZB8EVCP80+ /
 ZB8TEVC80+ / ZB8TECP80+

Chant haut / Top edge

