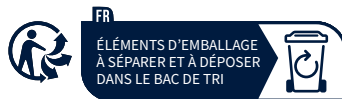
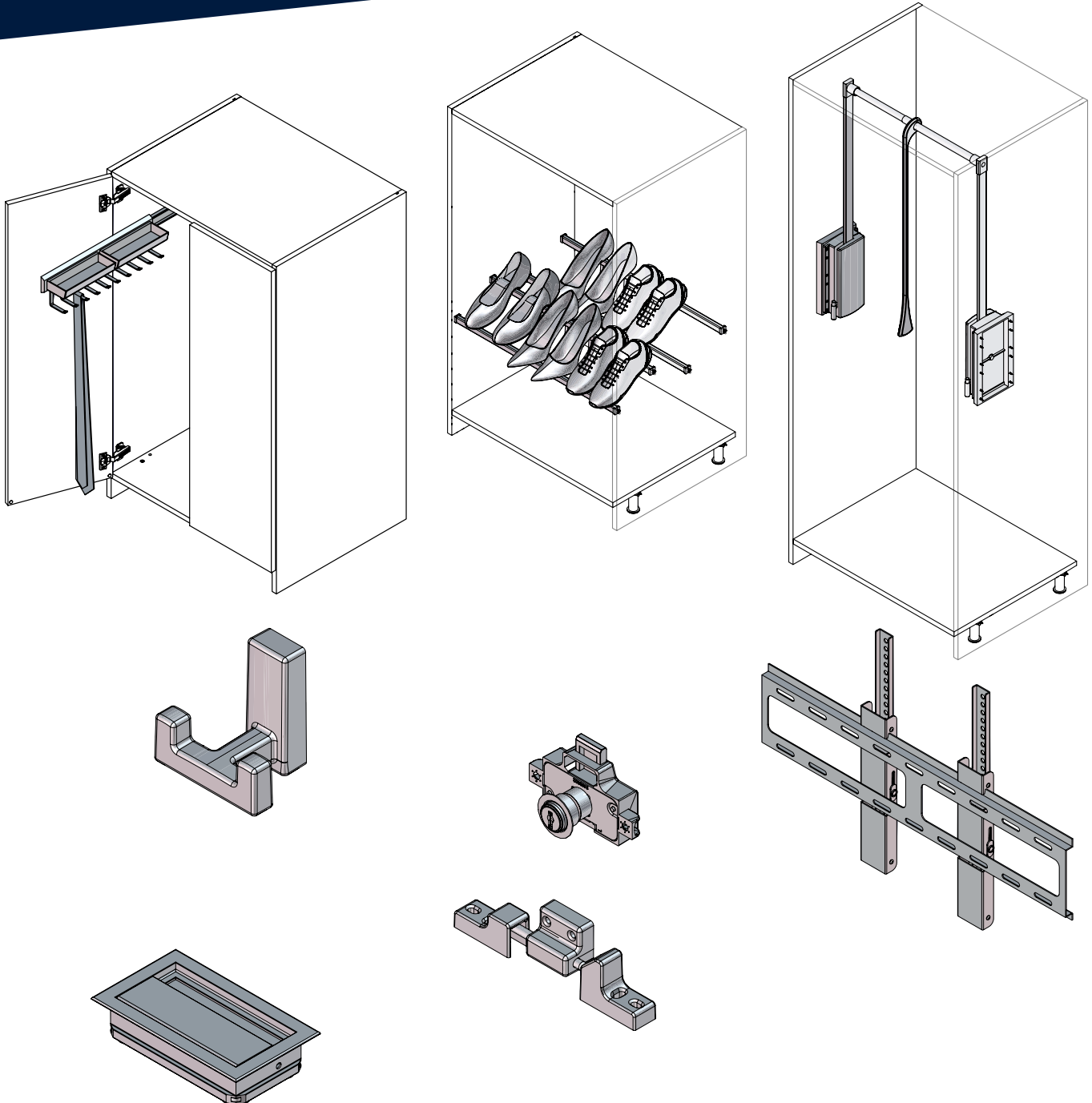


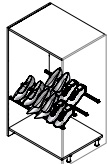


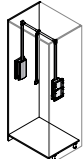


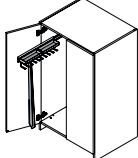


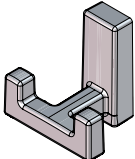





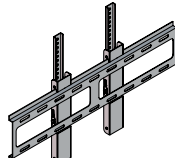


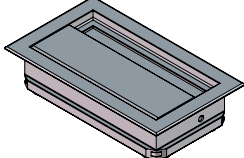


ACCESSOIRES ACCESSORIES

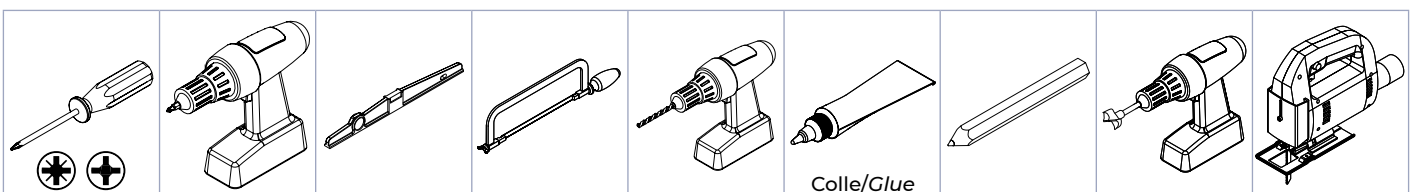
INSTRUCTIONS DE MONTAGE
ASSEMBLY INSTRUCTIONS



ATTENTION: les colonnes doivent être fixées à un mur ou à des meubles adjacents. /
CAUTION: columns must be fastened to a wall or to nearby pieces of furniture.

1	PORTE-CHAUSSURES / SHOE HOLDER	 x 1	 5 min		3
2	ÉLÉVATEUR DE GARDE ROBE / WARDROBE LIFT	 x 1	 15 min		4
3	PORTE-ACCESSOIRES / SLIDING ACCESSORIES HOLDER	 x 1	 15 min		9
4	PATÈRE / COAT-PEG	 x 1	 5 min		13
5	SERRURES ET COCOTTES / LOCK AND SHUTTING	 x 1	 10 min		14
6	SUPPORT TV / TV WALL SUPPORT	 x 2	 30 min		27
7	PASSE-CÂBLE / CABLE PASSER	 x 1	 10 min		30

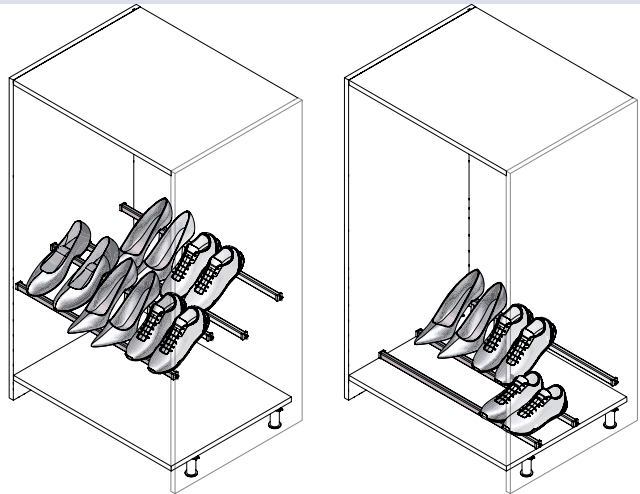
OUTILLAGE NON FOURNI / NOT SUPPLIED



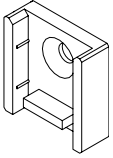
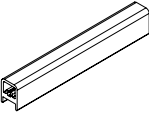
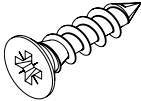
1 PORTE-CHAUSSURES / SHOE HOLDER



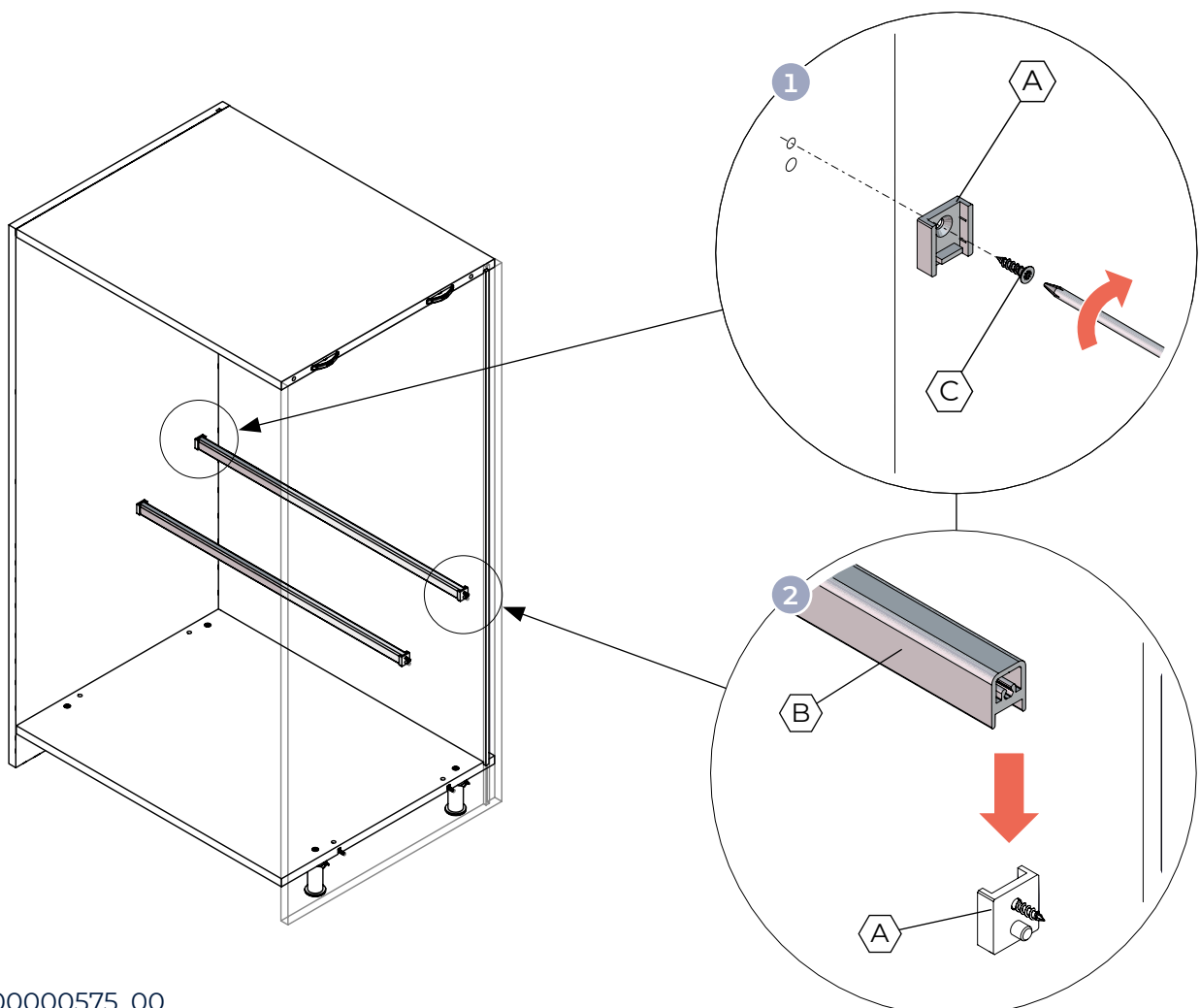
Le montage est le même quelque soit les configurations / Assembly remains the same no matter the placement



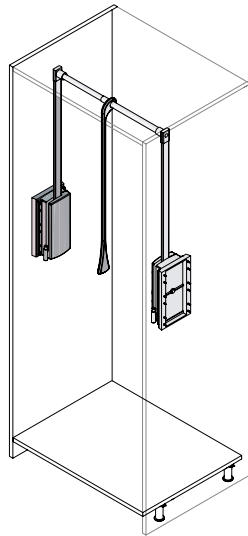
QUINCAILLERIE / HARDWARE

P31000641	PRF019	P29454000
		
A	B	Ø3,5x15 C

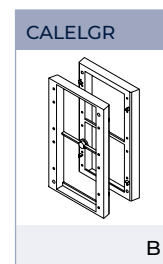
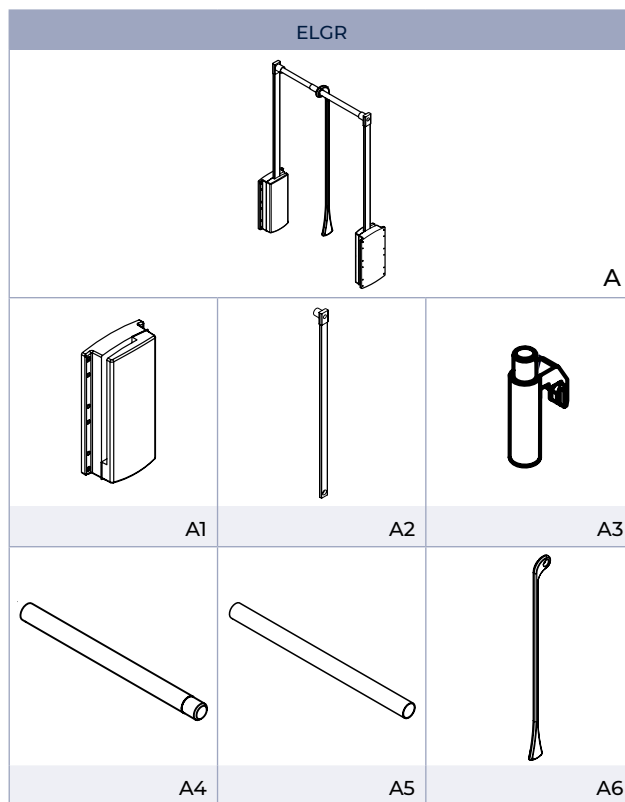
1



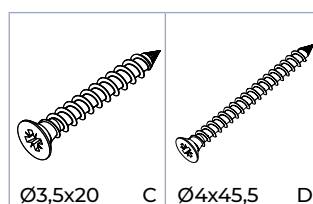
2 ÉLÉVATEUR DE GARDE ROBE / *WARDROBE LIFT*



QUINCAILLERIE / *HARDWARE*



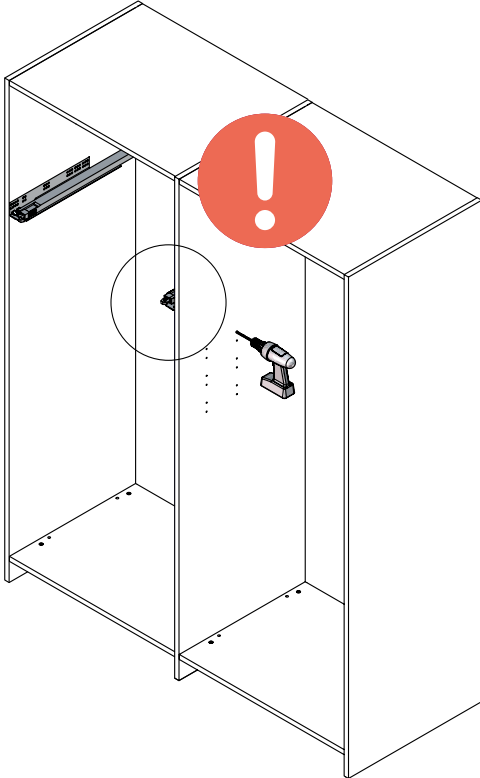
OUTILLAGE NON FOURNI / *NOT SUPPLIED*



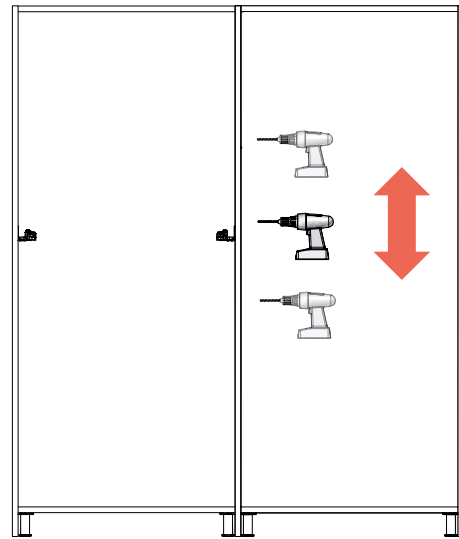
1



Attention : Avant de commencer à percer, assurez vous qu'aucun élément ne soit monté de l'autre côté du panneau / **Caution:** please ensure there are no parts on the other side of the unit before starting the drilling process



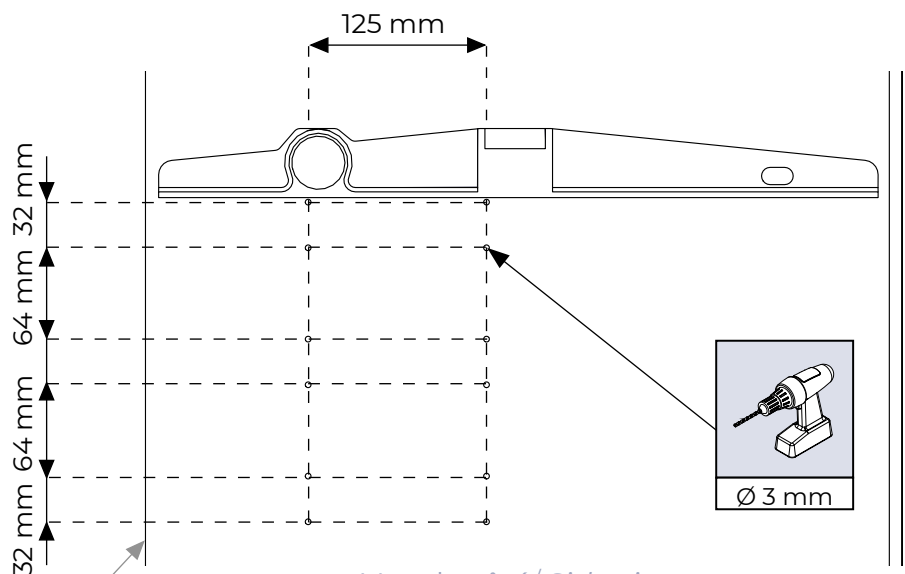
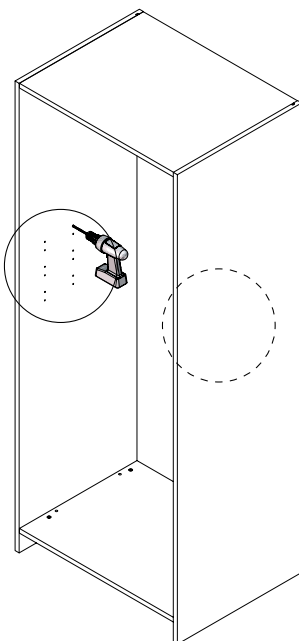
En cas de montage face à un autre élément, abaissez ou montez les pré-perçages / In case of another part facing the other side, move pre-drilling up or down the side of the unit



1



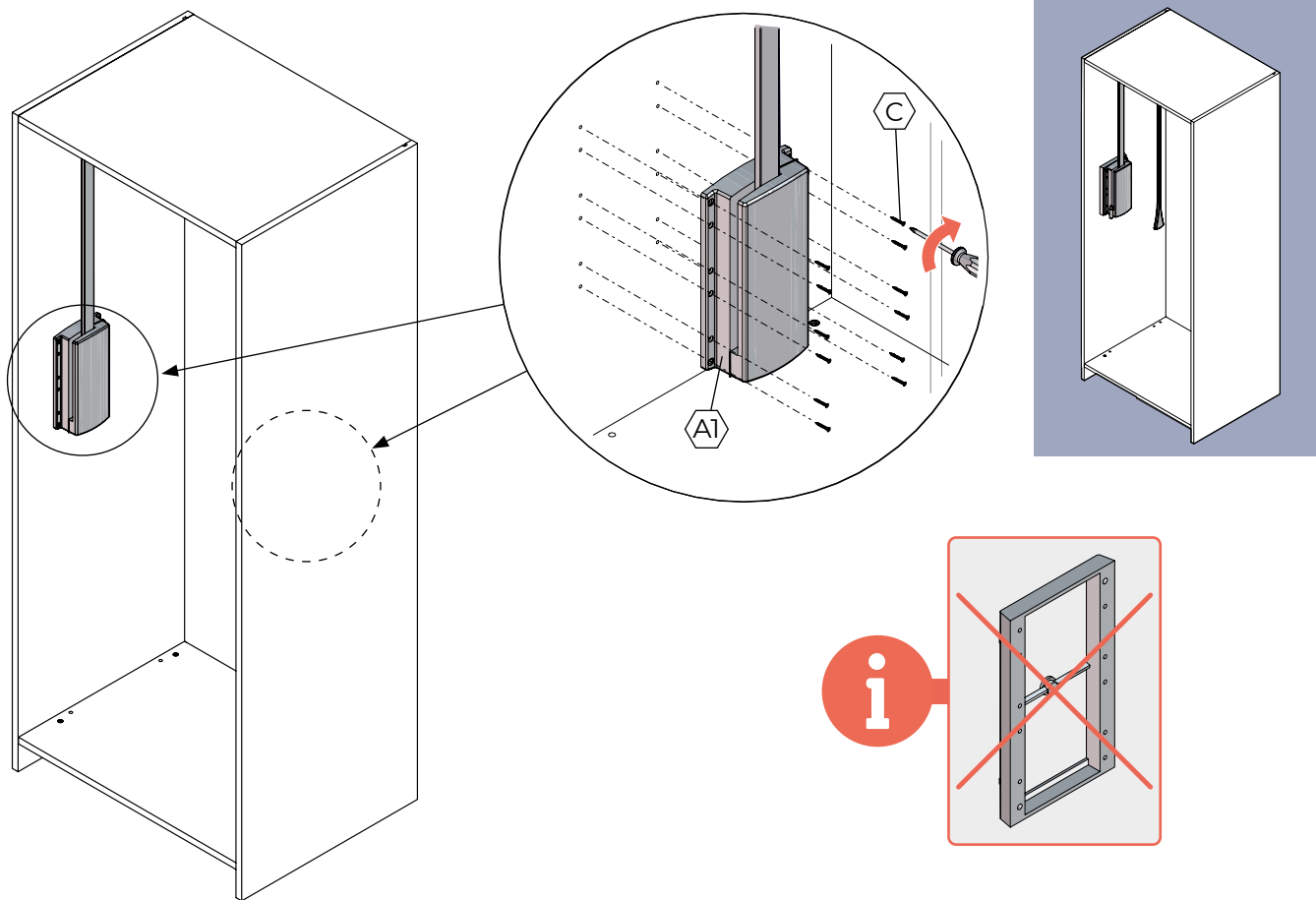
Ne pas traverser la façade en perçant / Do not drill all the way through



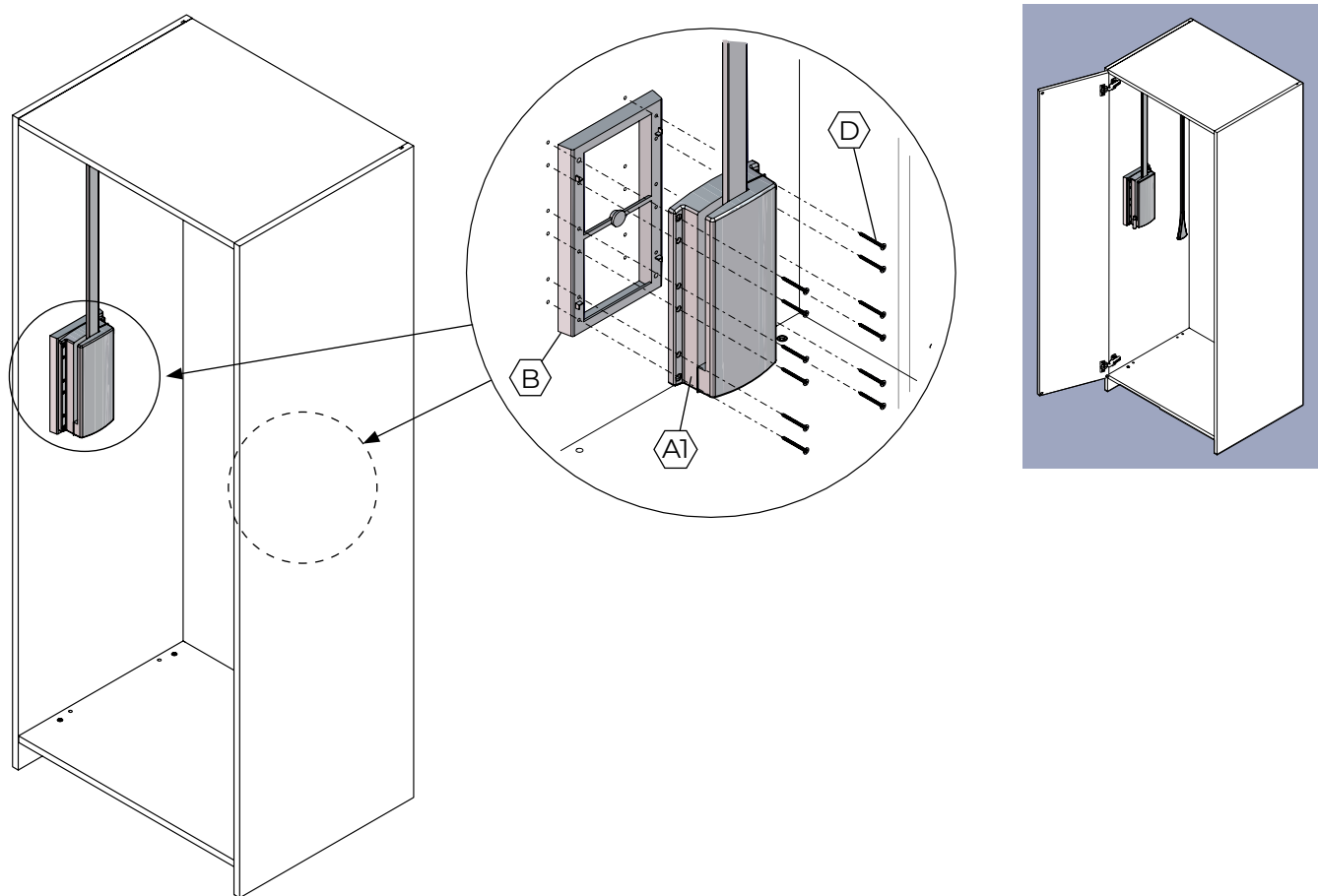
Vue de côté/ Side view

Avant du meuble/ Unit's front

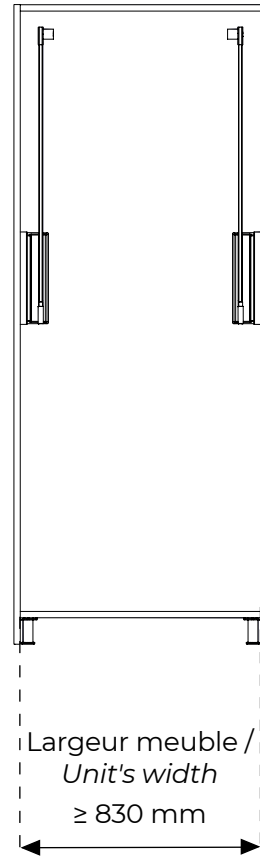
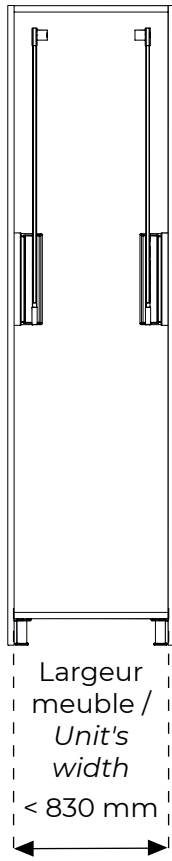
2 Côté sans charnière : montage sans cale / *Side without hinge: assembly without spacer*



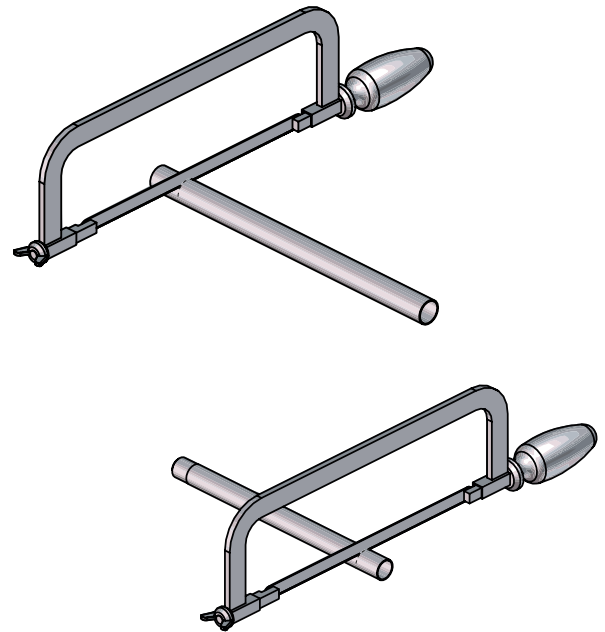
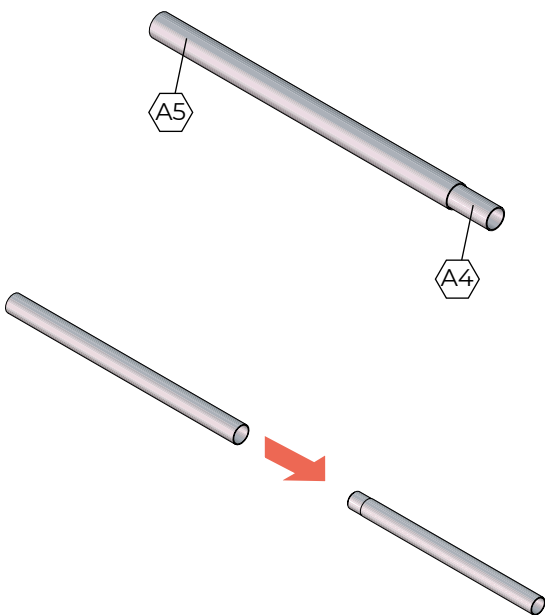
3 Côté avec charnière : montage avec cale / *Side with hinge: assembly with spacer*



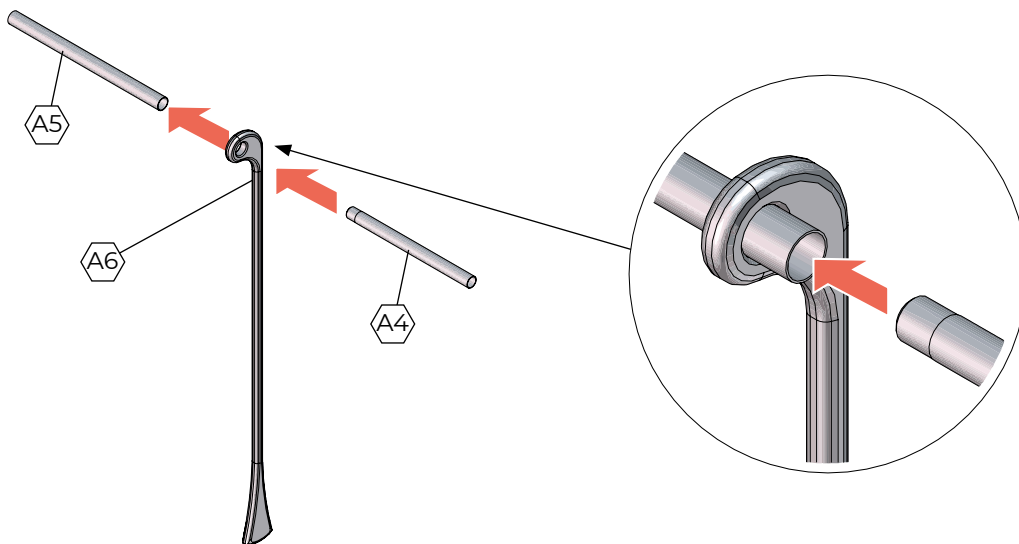
2 Ajustements / Resizing



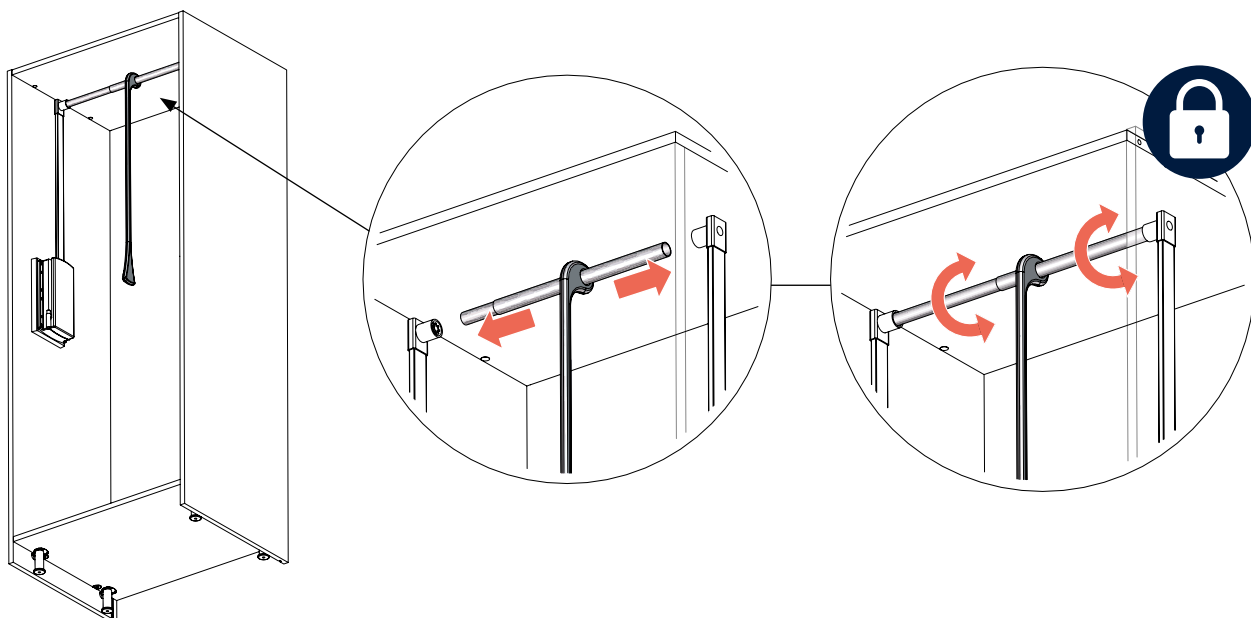
2'



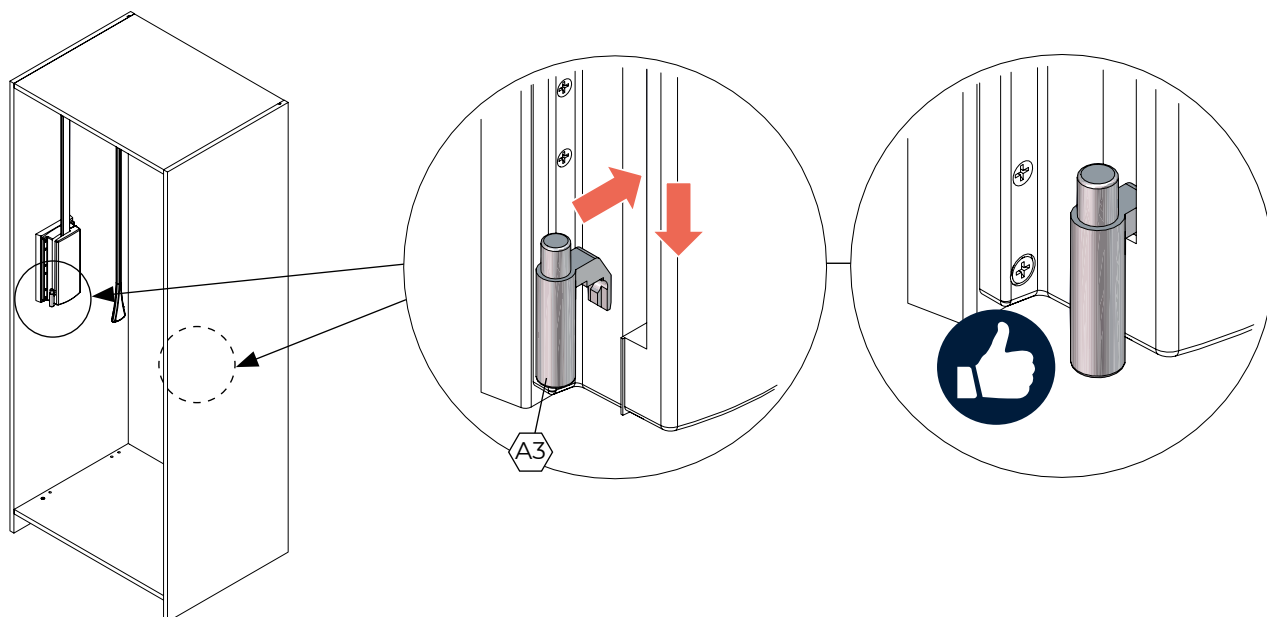
3



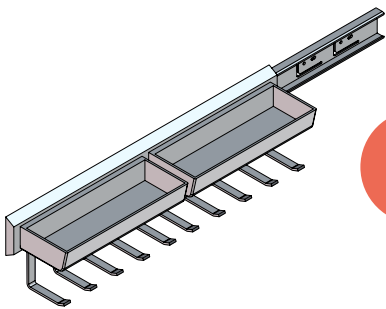
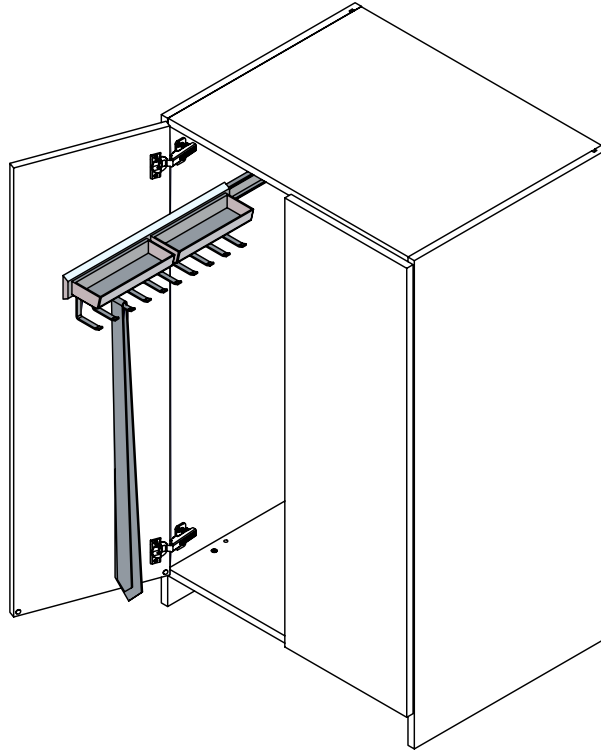
4



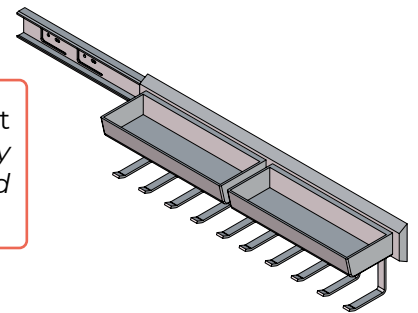
5



3 PORTE-ACCESSOIRES / SLIDING ACCESSORIES HOLDER



Le montage est le même du côté droit ou gauche du meuble / Assembly remains the same on the right and left of the unit

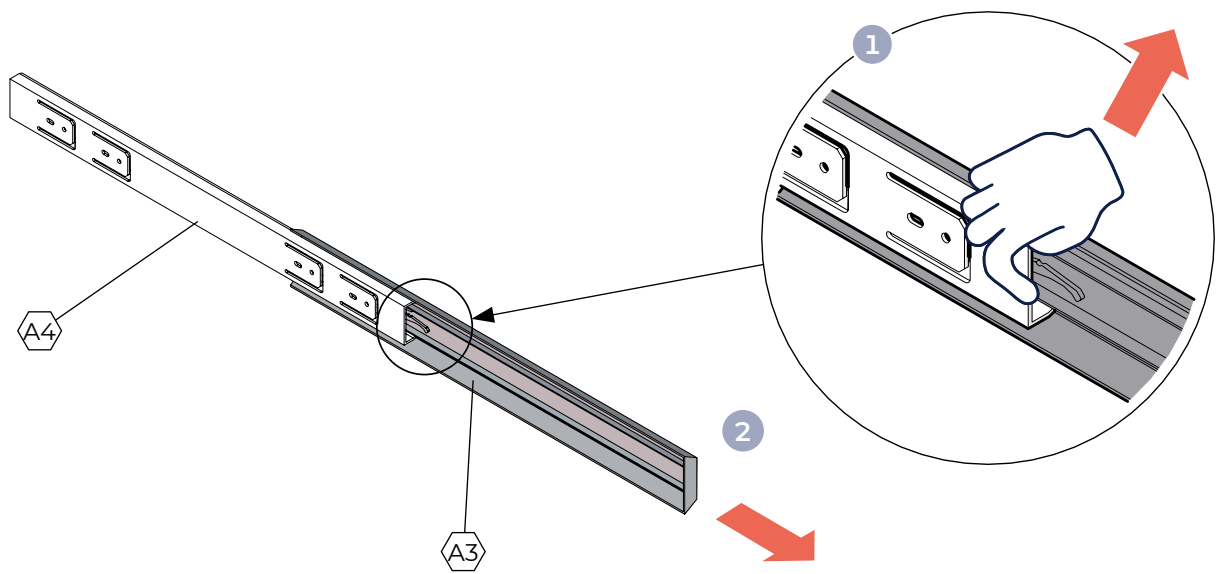


QUINCAILLERIE / HARDWARE

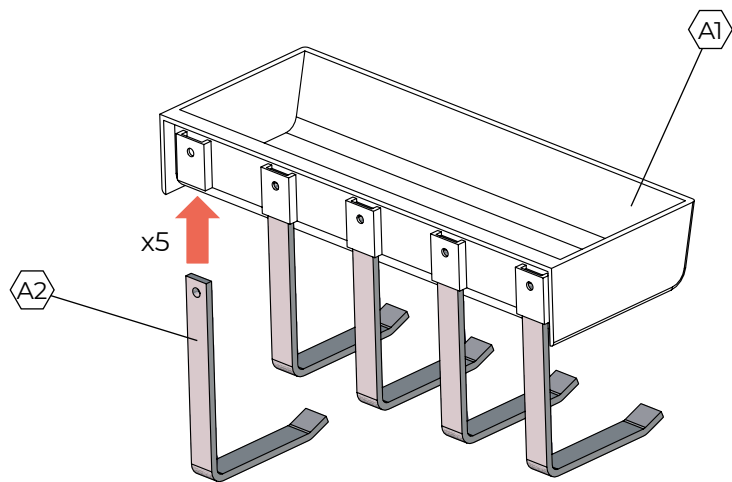
PACC						
						A
A1	A2	A3	A4	Ø3x8	A5	A6

P29454200	
Ø4x16	B

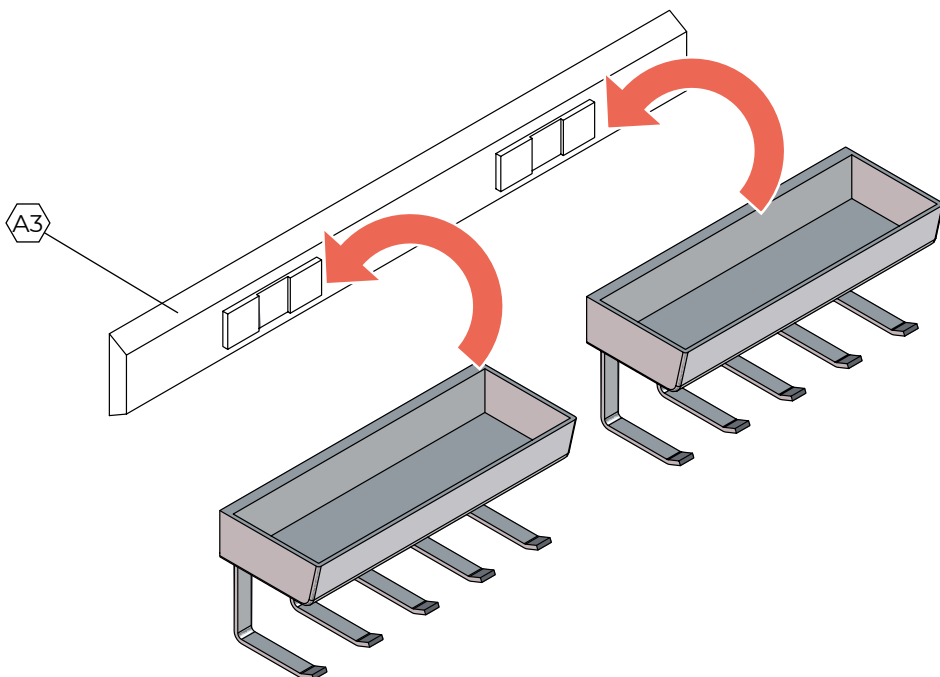
1

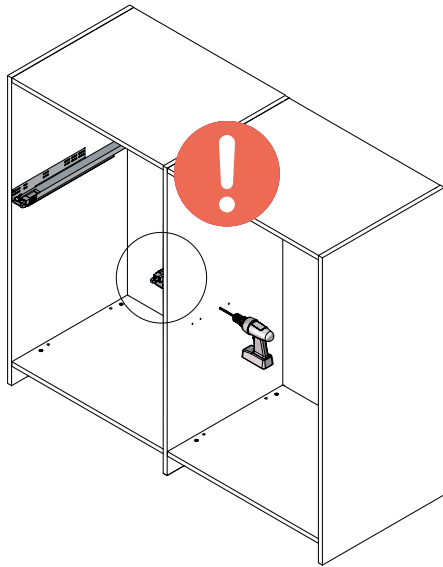


2

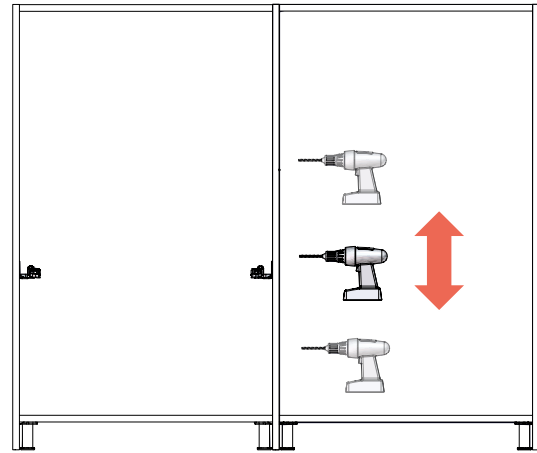


3





En cas de montage face à un autre élément, abaissez ou montez les pré-perçages / In case of another part facing the other side, move pre-drilling up or down the unit

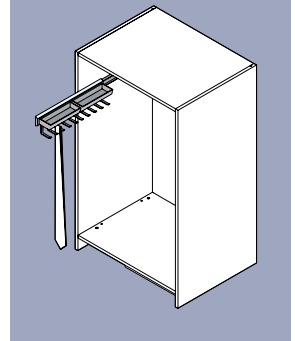
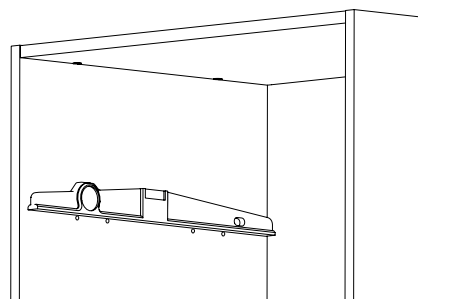


4 Coté sans charnière : montage sans cale / Side without hinge: mounting without spacer

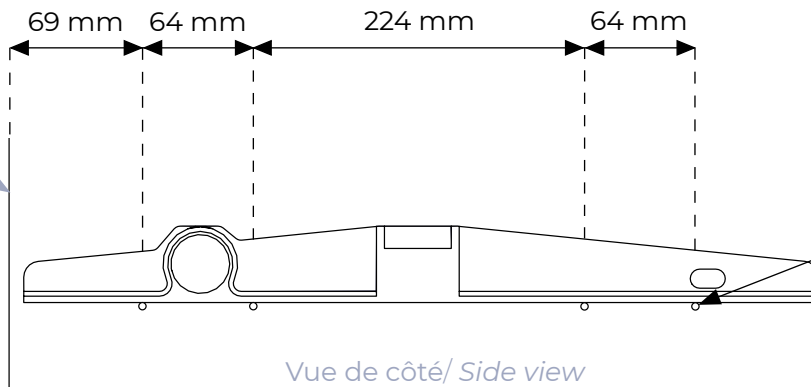
1



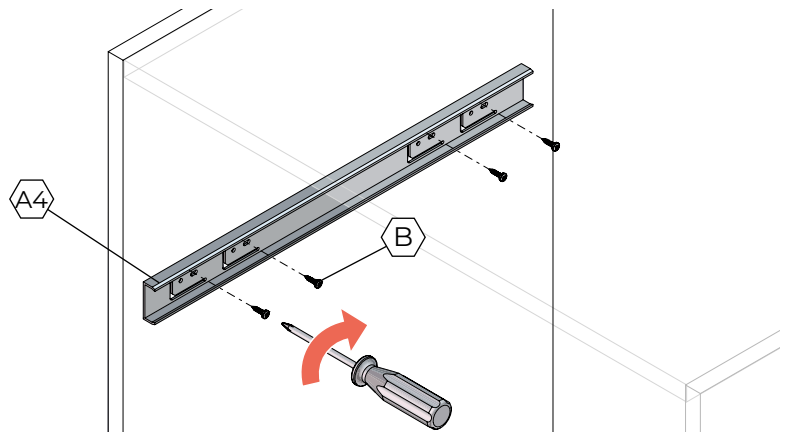
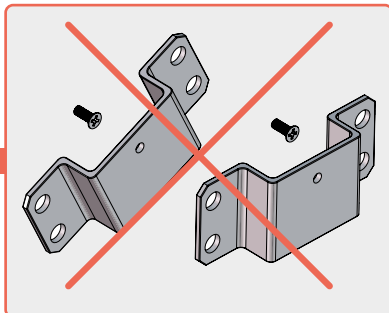
Ne pas traverser la façade en perçant / Do not drill all the way through



Avant du meuble / Unit's front



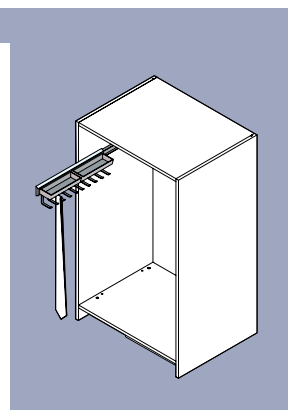
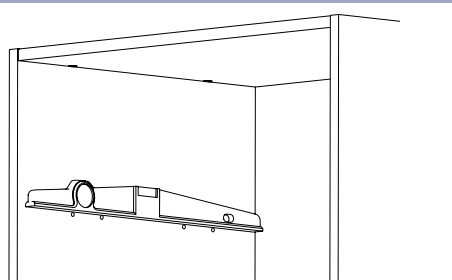
2



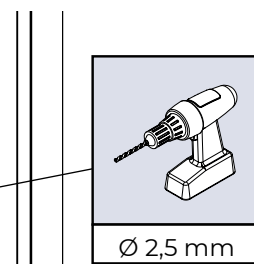
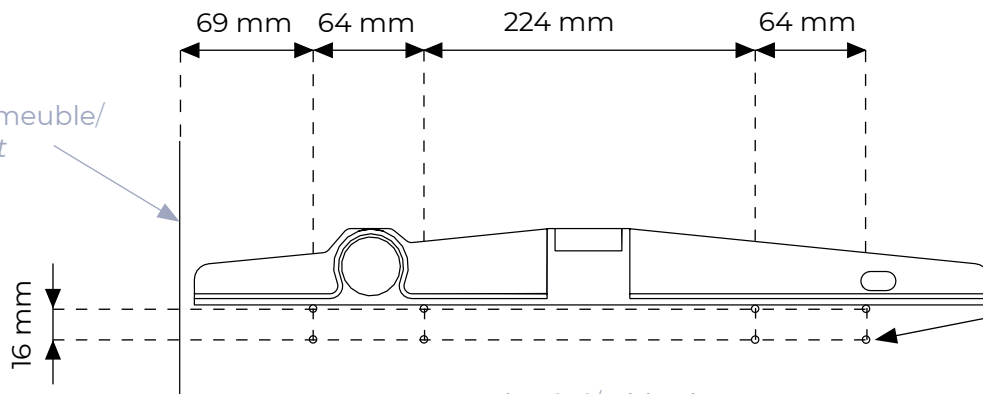
5 Coté avec charnière : montage avec cale / Side with hinge: mounting with spacer

1

! Ne pas traverser la façade en perçant / Do not drill all the way through

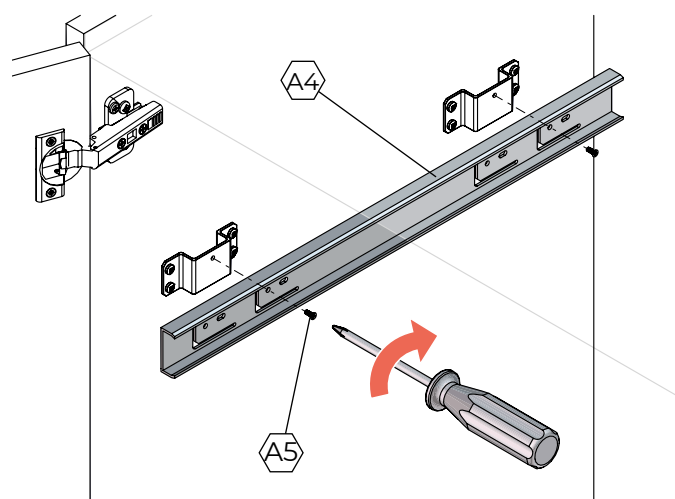
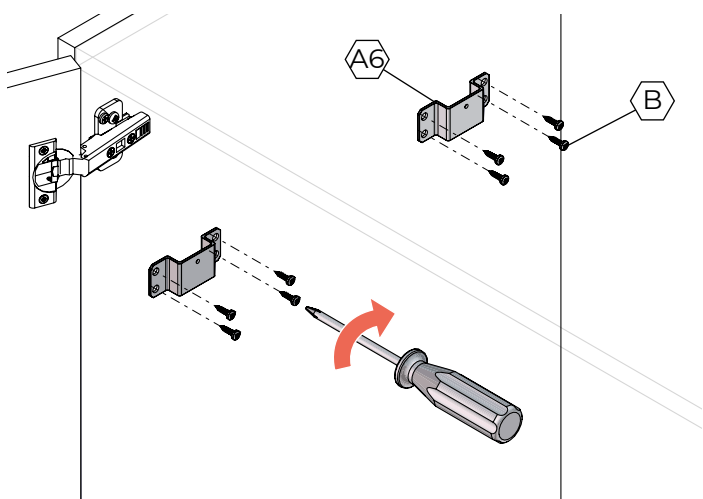


Avant du meuble / Unit's front

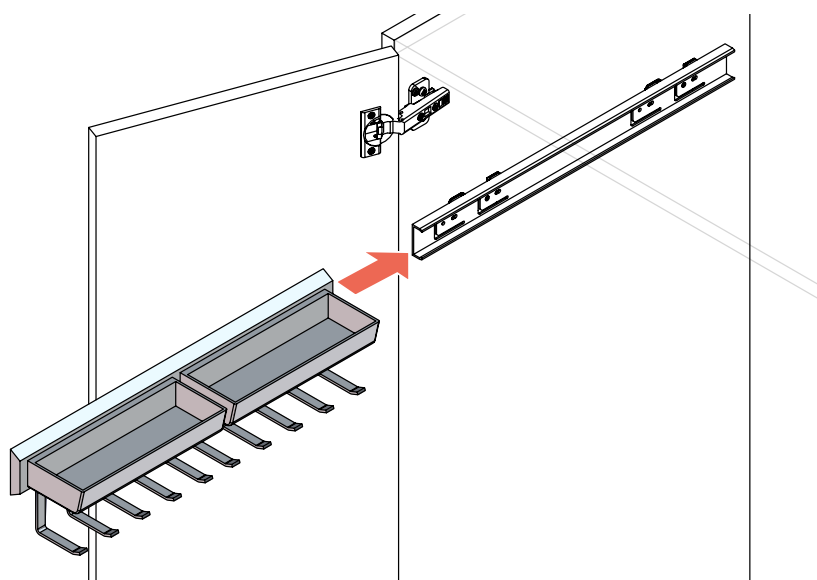


2

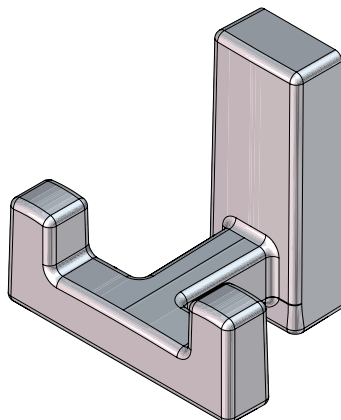
3



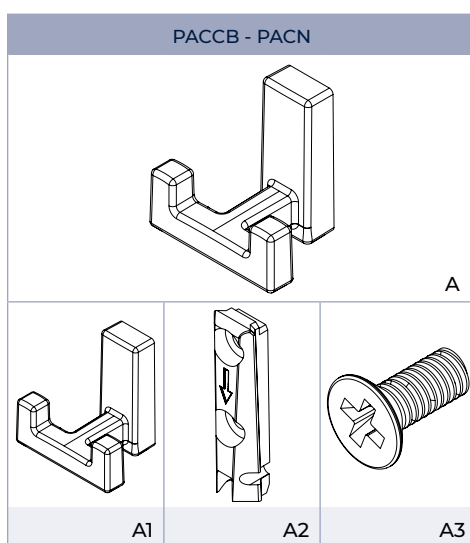
6



4 PATÈRE / COAT-PEG

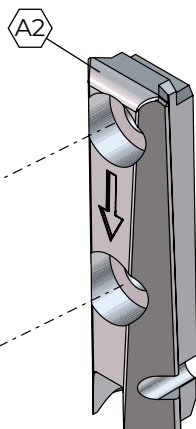
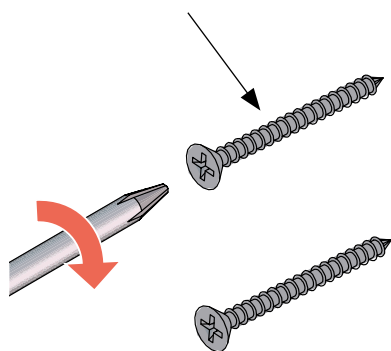


QUINCAILLERIE / HARDWARE

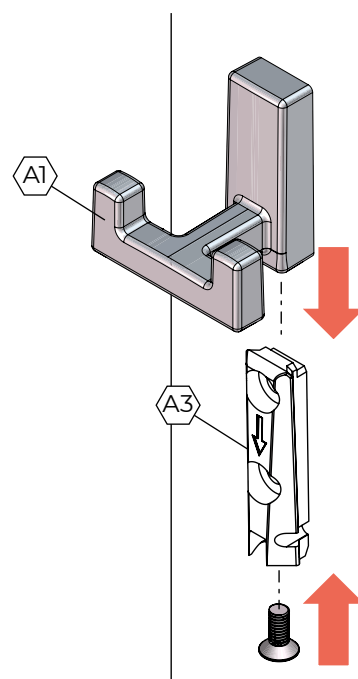


1

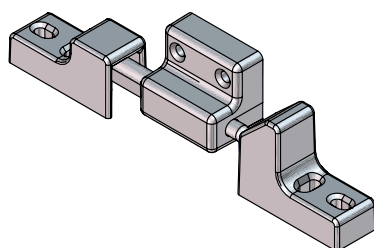
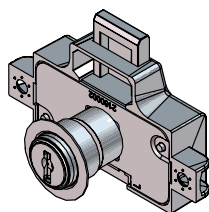
Vis non fournies, à adapter selon le support / Not-supplied screws, to adapt depending on the hanging surface



2



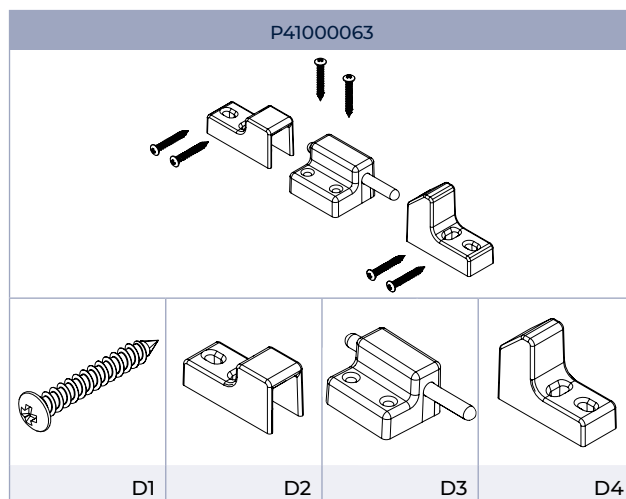
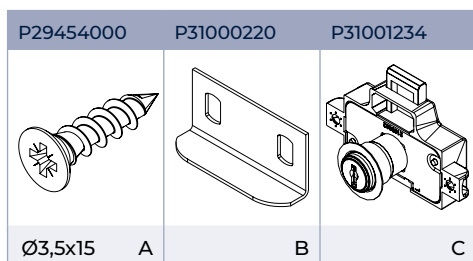
5 SERRURES ET COCOTTES / LOCK AND SHUTTING



Les serrures peuvent être montées sur les façades, les façades abattantes et les tiroirs selon les instructions ci-dessous / Locks can be installed on doors, flap doors and any kind of drawer as long as the following instructions are respected

SERRURE SUR FAÇADE BATTANTE SIMPLE / LOCK ON SIMPLE OPENING DOOR	15
SERRURE SUR FAÇADE BATTANTE DOUBLE / LOCK ON DOUBLE OPENING DOOR	18
COCOTTE SUR FAÇADE BATTANTE DOUBLE / SHUTTING MECHANISM ON DOUBLE OPENING DOOR	21
SERRURE SUR COLONNE D'ANGLE / LOCK ON CORNER DOOR	24
INVERSION DU SENS D'OUVERTURE / OPENING DIRECTION INVERSION	26

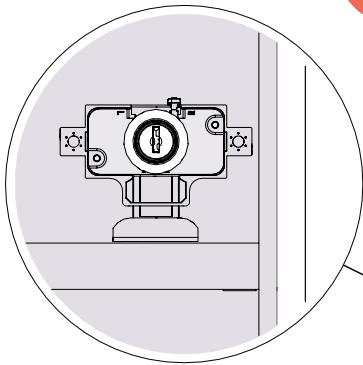
QUINCAILLERIE / HARDWARE



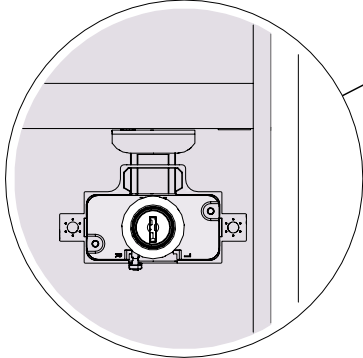
1 Serrure sur façade battante simple / Lock on simple opening door



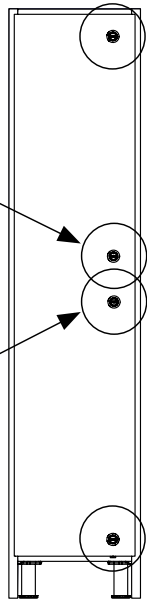
Positions d'une serrure sur façade simple / Lock positions on simple opening door



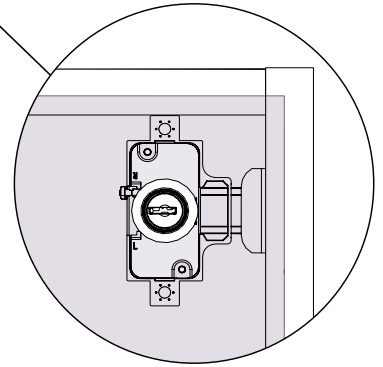
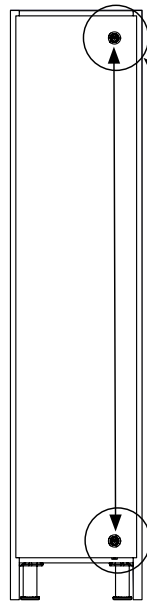
OU / OR



Serrure horizontale / Horizontal lock



OU
/
OR



Serrure verticale / Vertical lock

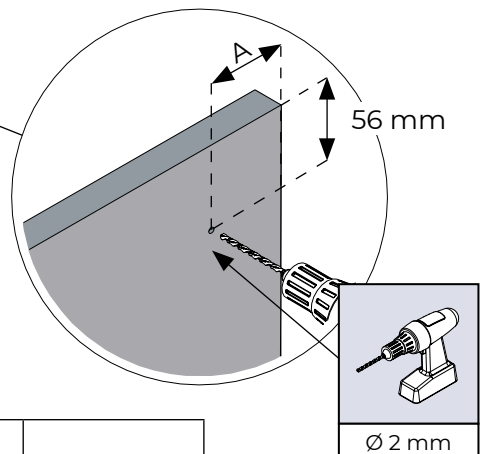
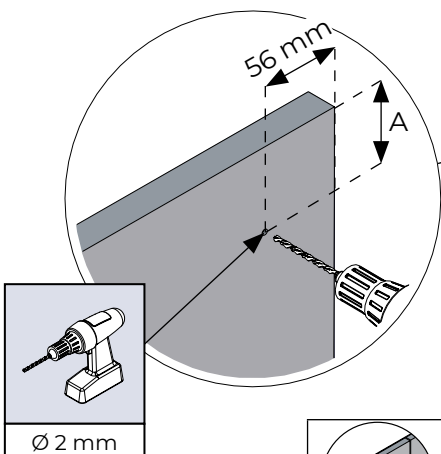
1 Pré-perçage / Pre-drilling



Réglez parfaitement les portes avant perçage / Adjust the doors perfectly before drilling

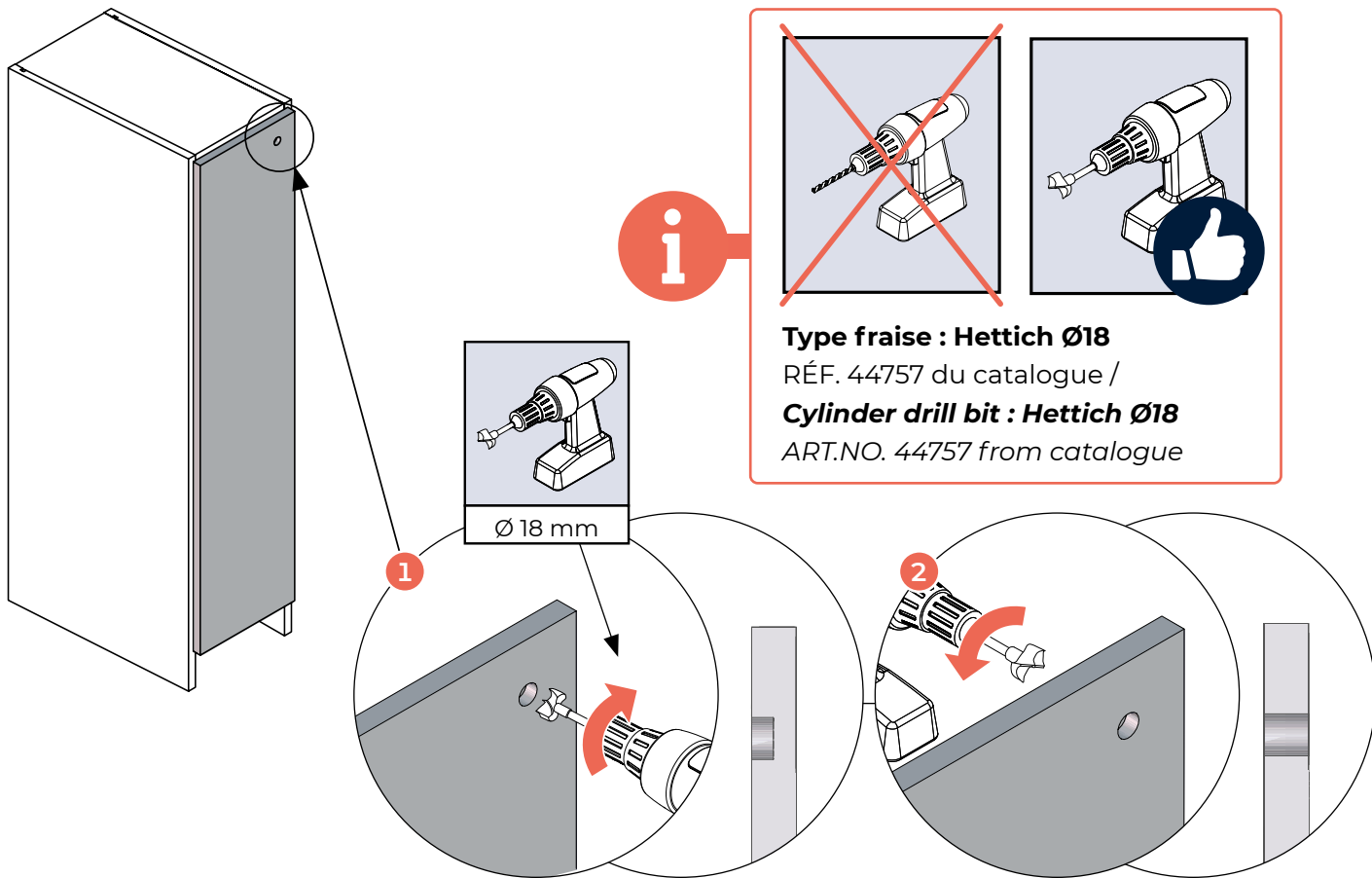
i Serrure horizontale / Horizontal lock

i Serrure verticale / Vertical lock



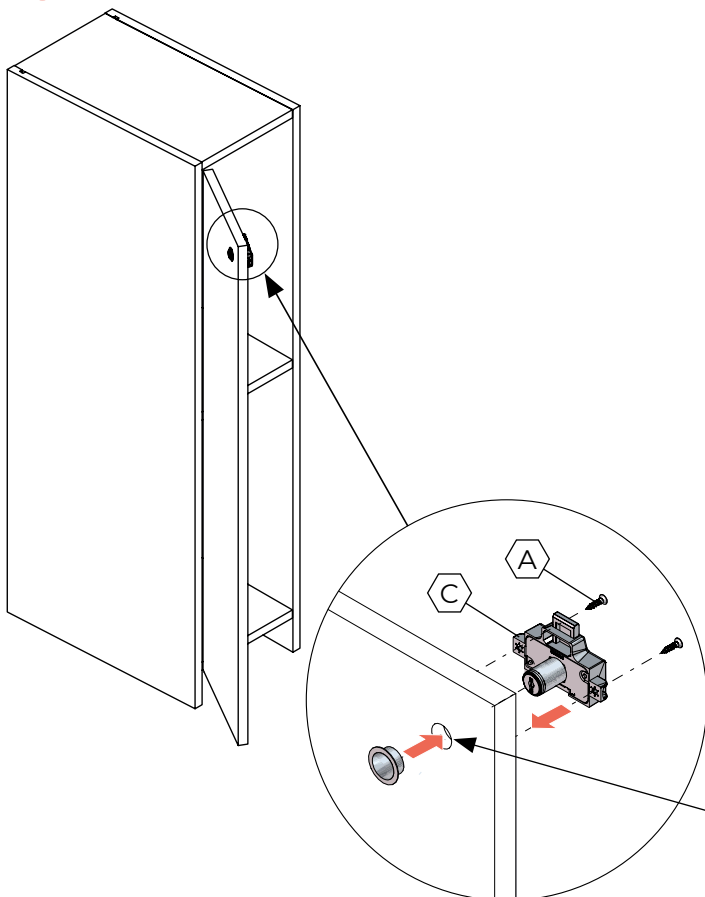
	Recouvrement total / Full overlay	A = 56 mm
	Semi recouvrement / Partial overlay	A = 47 mm
	Rentrant / Inset	A = 37 mm

2 Perçage / Drilling

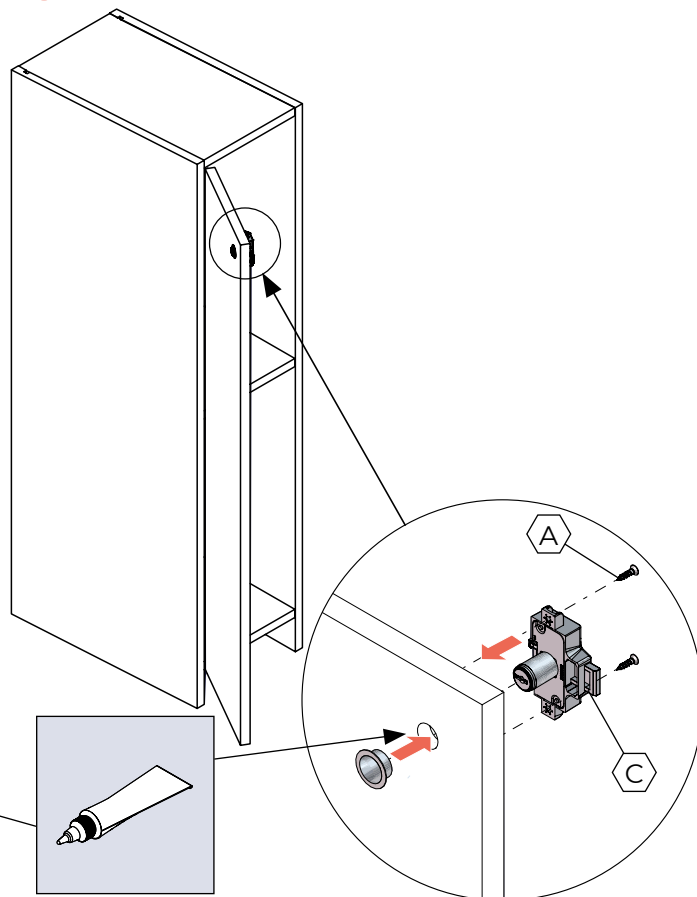


3

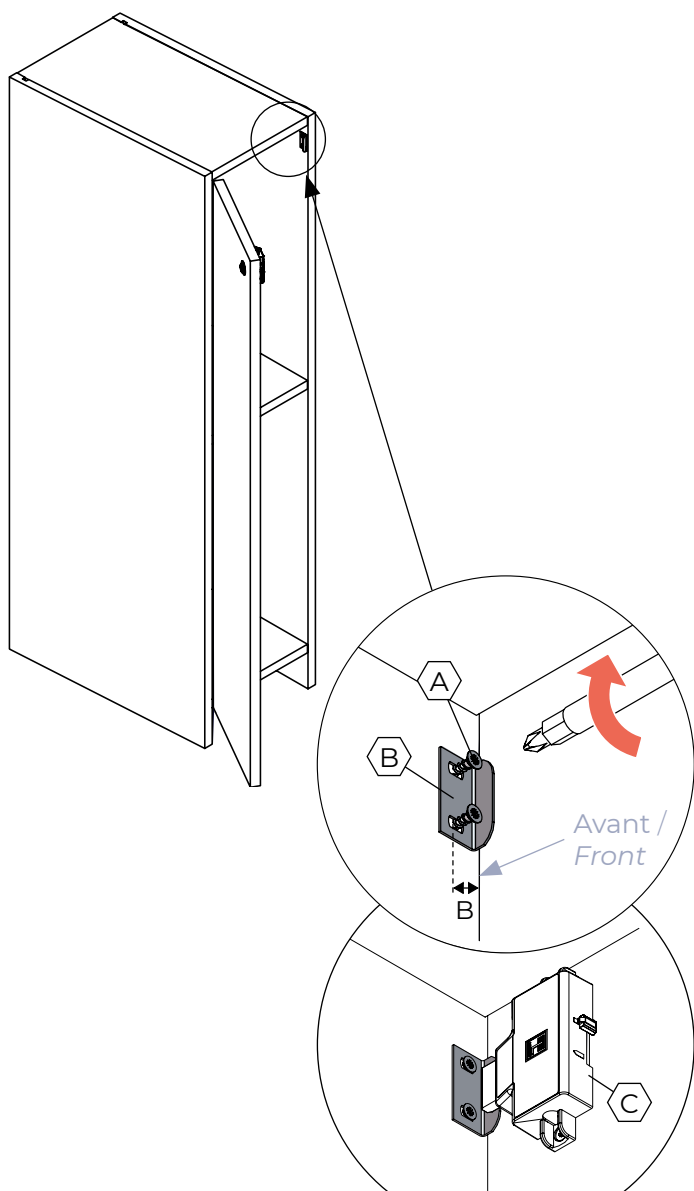
i Serrure horizontale* / *Horizontal lock**



i Serrure verticale* / *Vertical lock**

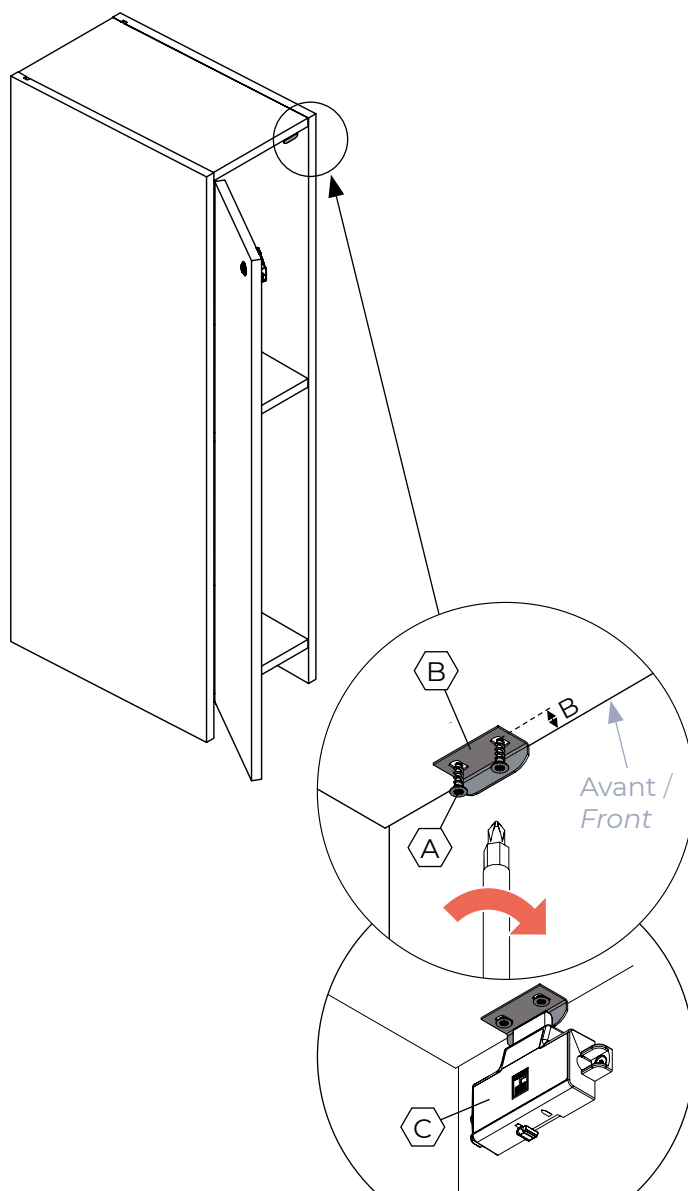


i Serrure horizontale* / *Horizontal lock**

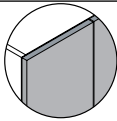
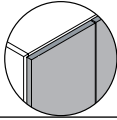
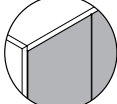


La platine B doit être centrée par rapport à la serrure C / *Bracket B must be centered with lock C*

i Serrure verticale* / *Vertical lock**



La platine B doit être centrée par rapport à la serrure C / *Bracket B must be centered with lock C*

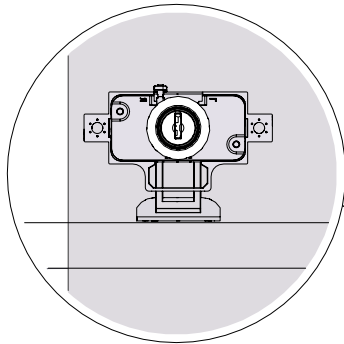
	Recouvrement total / <i>Full overlay</i>	B = 8 mm
	Semi recouvrement / <i>Partial overlay</i>	B = 8 mm
	Rentrant / <i>Inset</i>	B = 26 mm



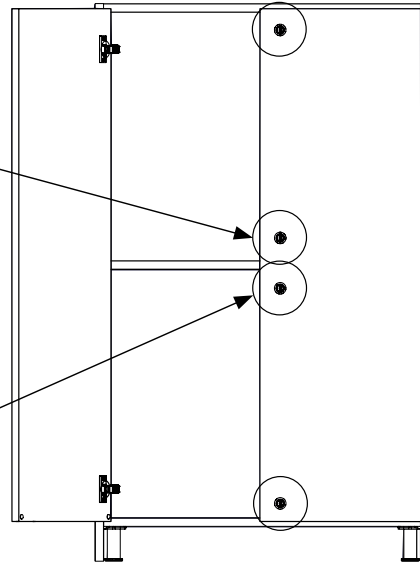
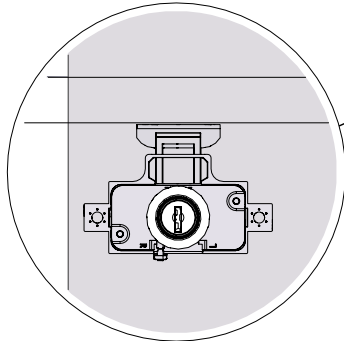
*Voir page 17 / **See page 17*



Positions d'une serrure sur façade double /
Lock positions on double opening door

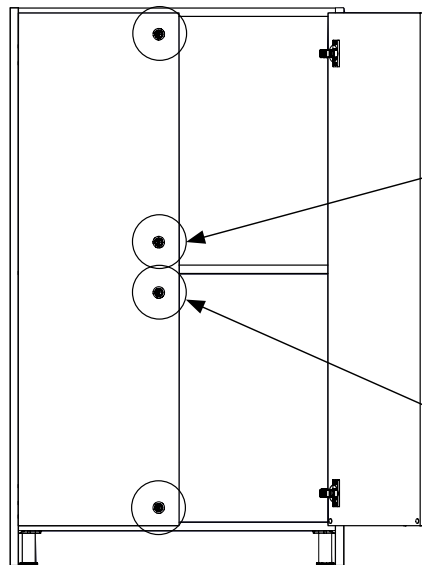


OU / OR

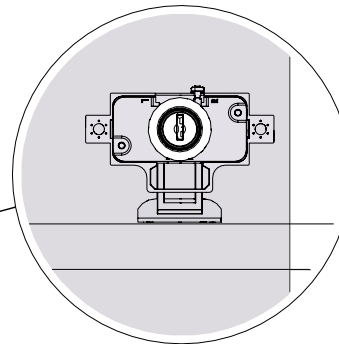


Serrure sur façade droite /
Lock on right door

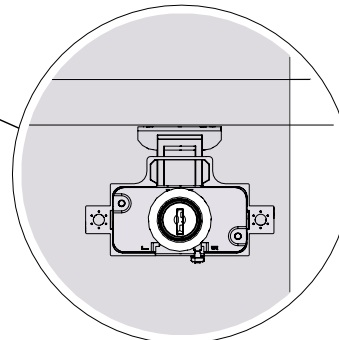
OU / OR



Serrure sur façade gauche /
Lock on left door



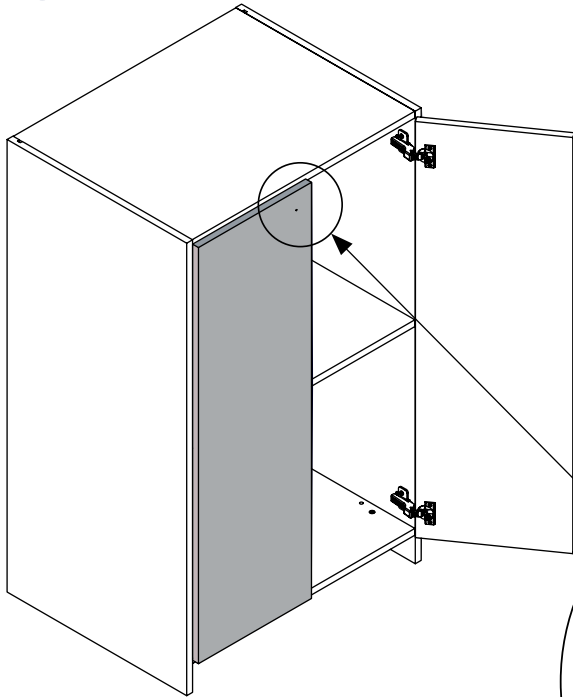
OU / OR



1 Pré-perçage / Pre-drilling

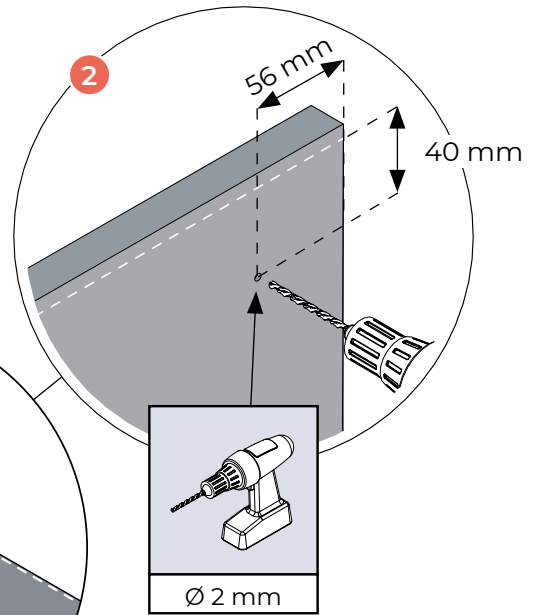


Réglez parfaitement les portes avant perçage /
Adjust the doors perfectly before drilling



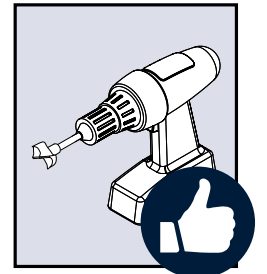
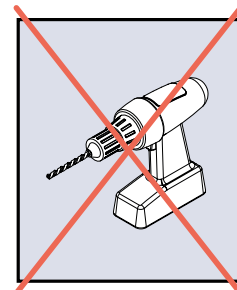
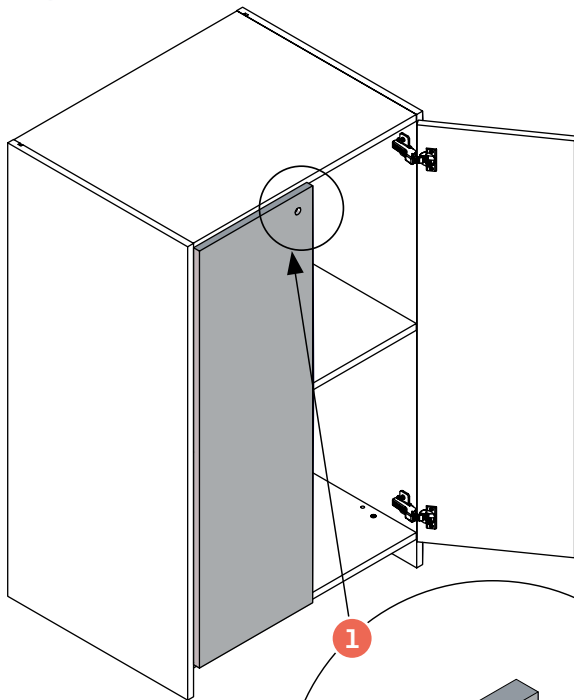
Vue intérieure /
Inside view

1



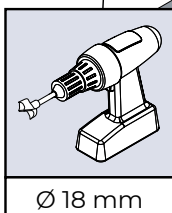
Ø 2 mm

2 Perçage / Drilling



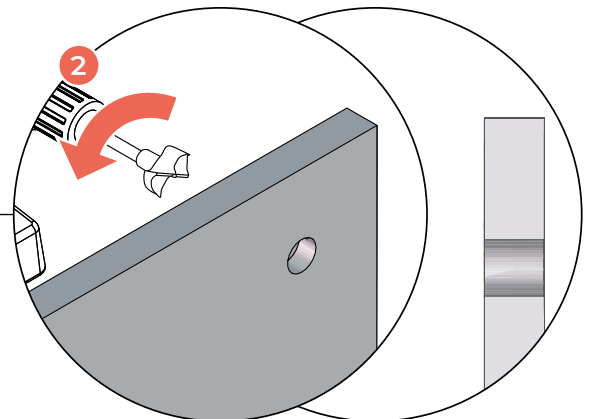
Type fraise : Hettich Ø18
RÉF. 44757 du catalogue /
Cylinder drill bit : Hettich Ø18
ART.NO. 44757 from catalogue

1

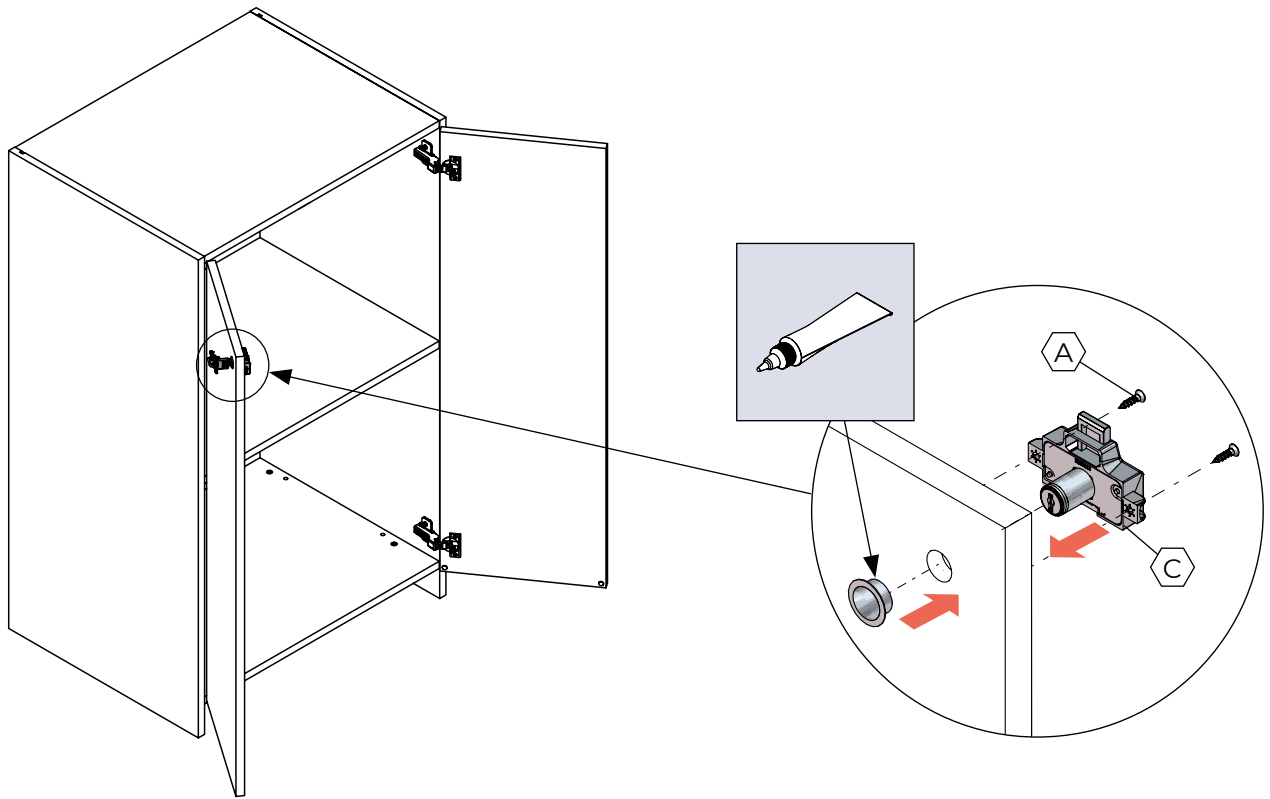


Ø 18 mm

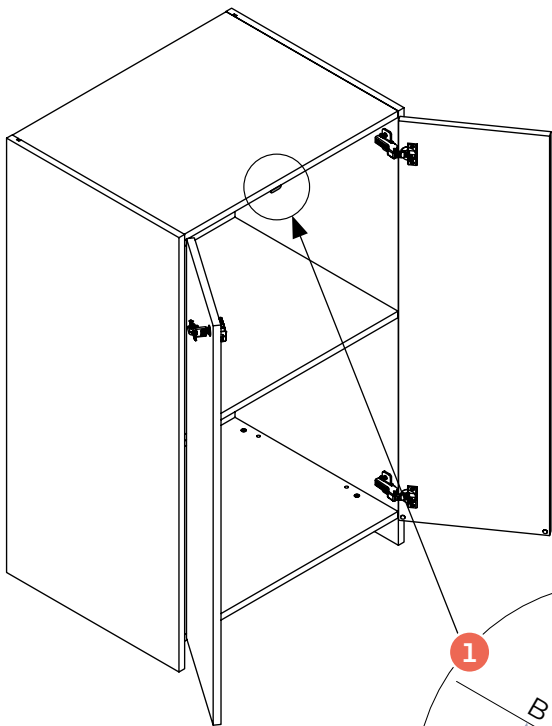
2

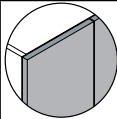
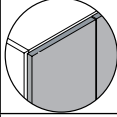
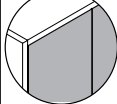


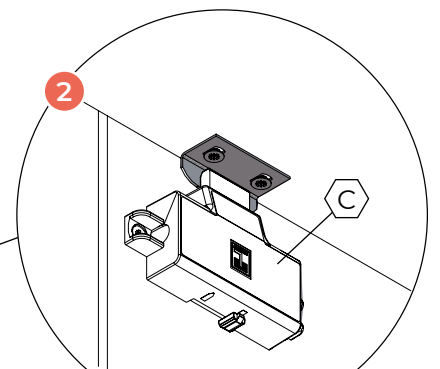
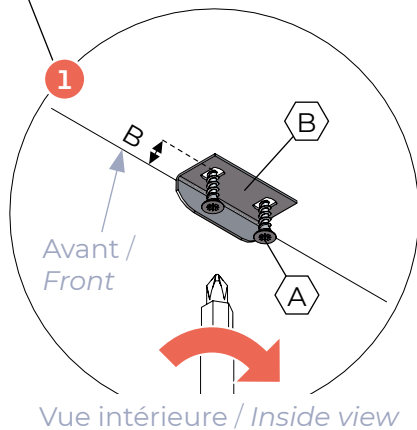
3



4



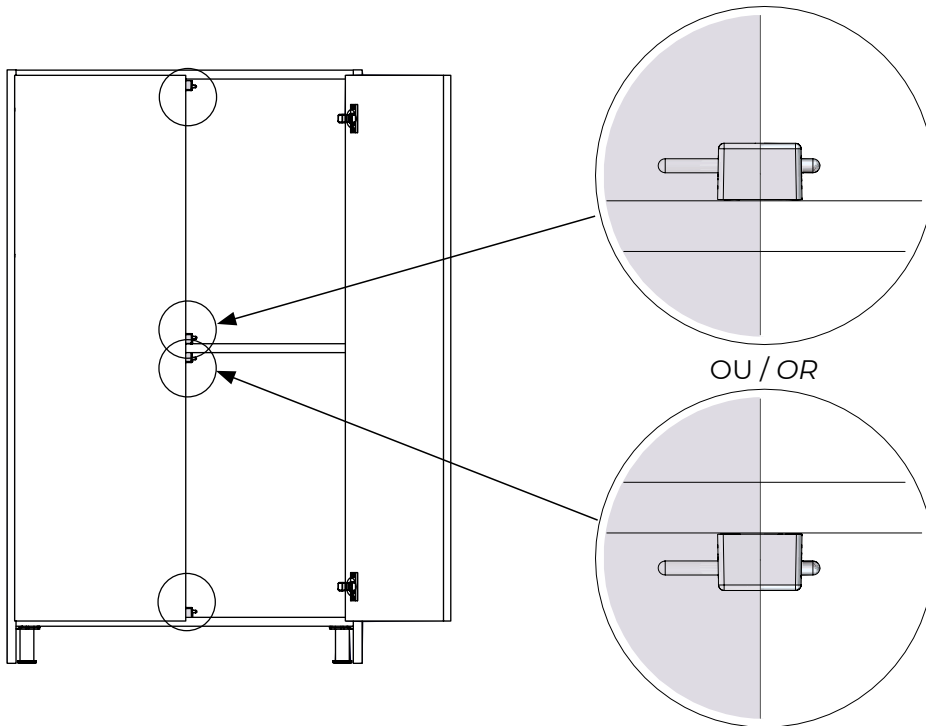
	Recouvrement total / Full overlay	B = 8 mm
	Semi recouvrement / Partial overlay	B = 8 mm
	Rentrant / Inset	B = 26 mm



La platine **B** doit être centrée par rapport à la serrure **C** / Bracket **B** must be centered with lock **C**



Positions d'une cocotte / Shutting positions

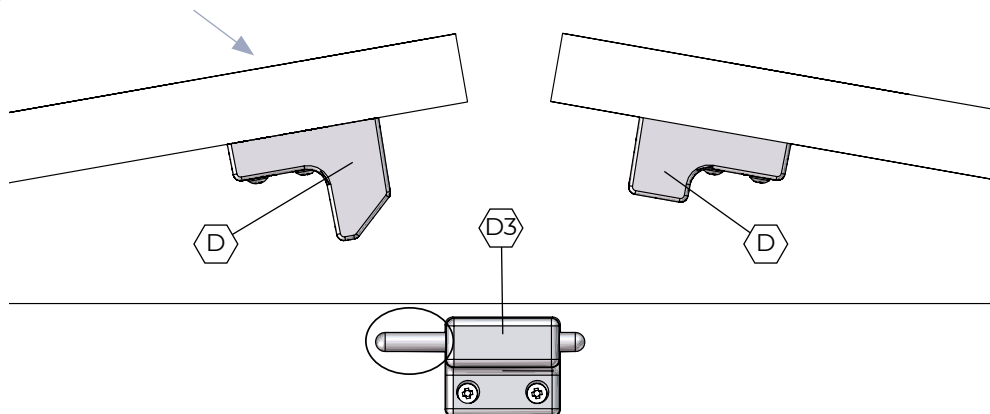


**Placez la cocotte sur un panneau différent de la serrure /
Place the shutting on a different panel from the lock**



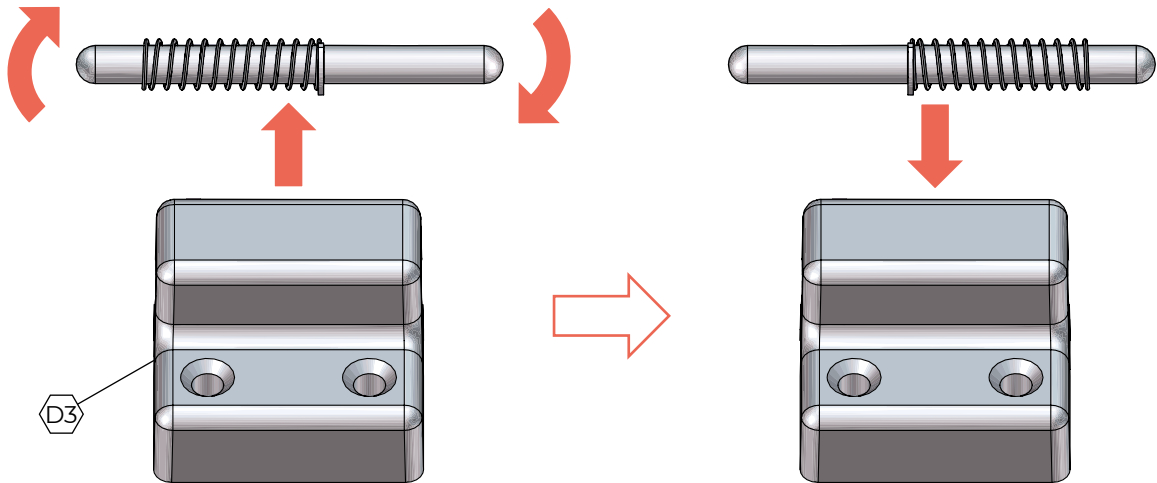
Sens de la cocotte / Shutting direction

Façade avec serrure / Door with lock

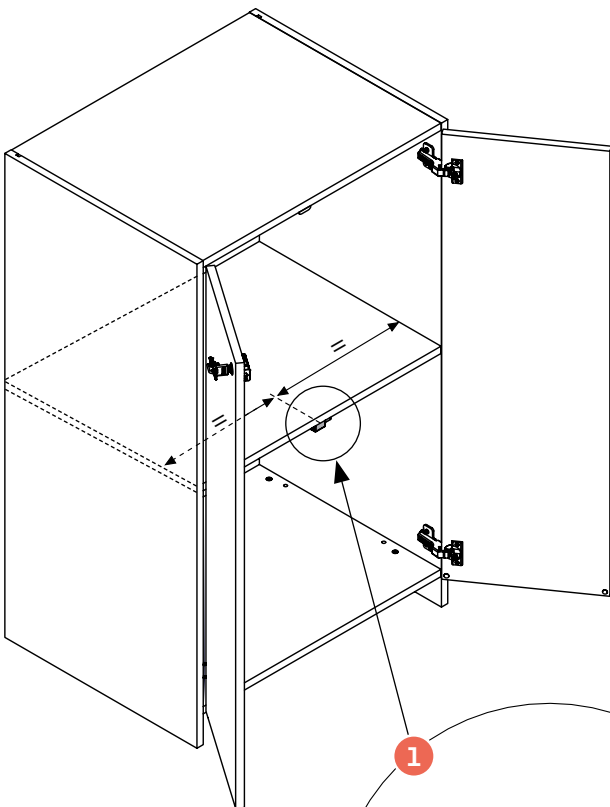


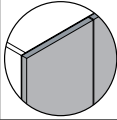
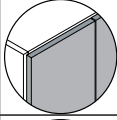
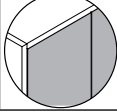
Vue de dessus ou dessous / Top or bottom view

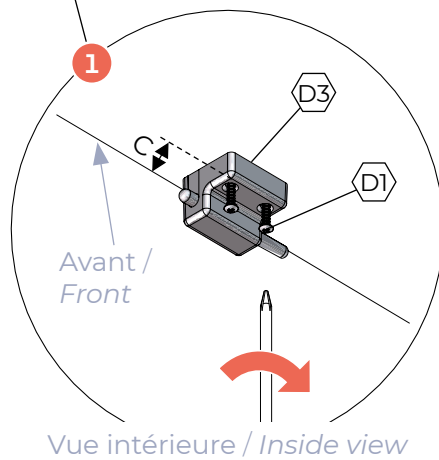
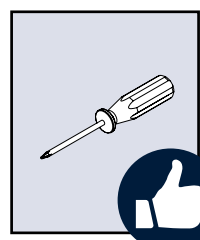
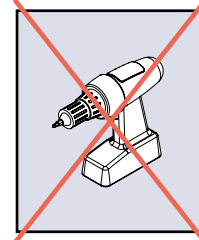
1 Si besoin / If needed



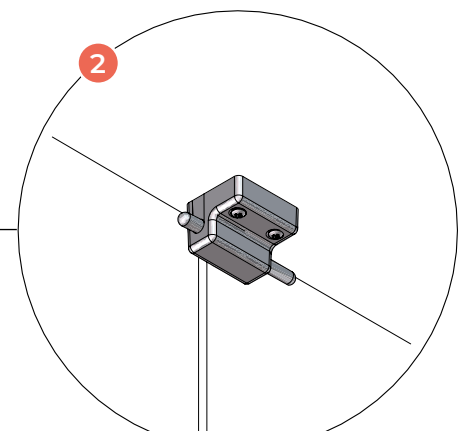
2



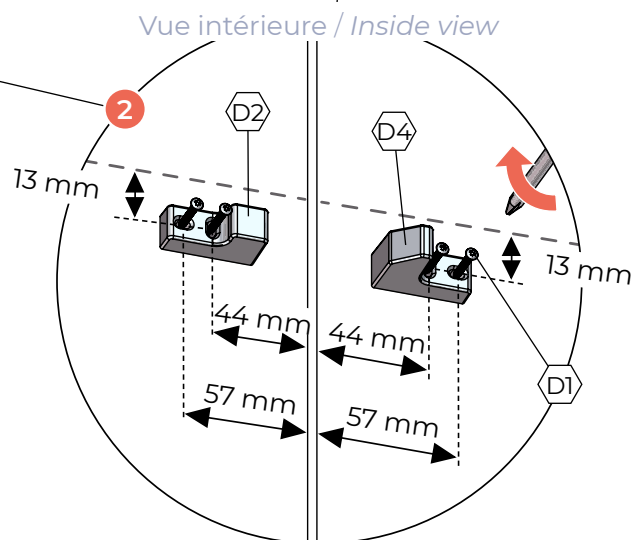
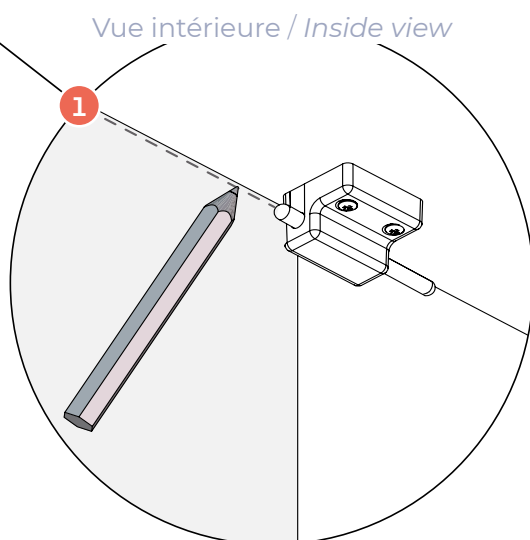
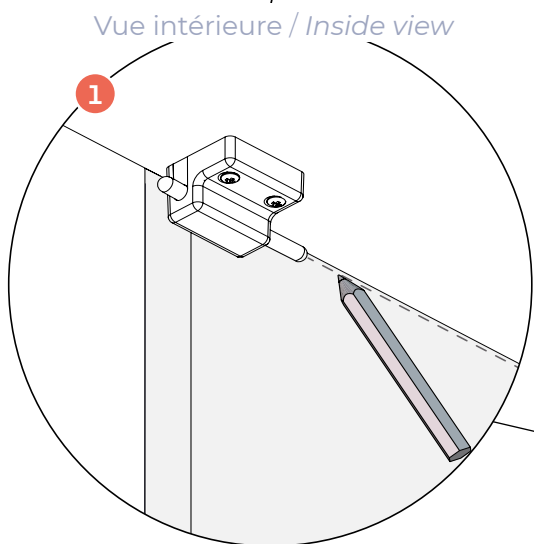
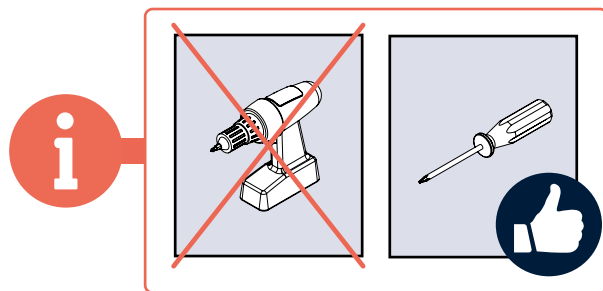
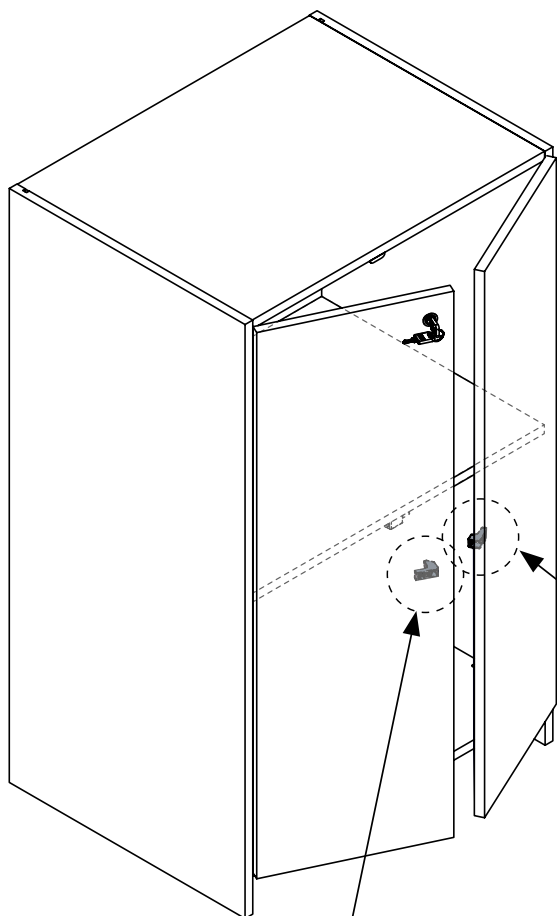
	Recouvrement total / Full overlay	C = 23 mm
	Semi recouvrement / Partial overlay	C = 23 mm
	Rentrant / Inset	C = 41 mm



Vue intérieure / Inside view

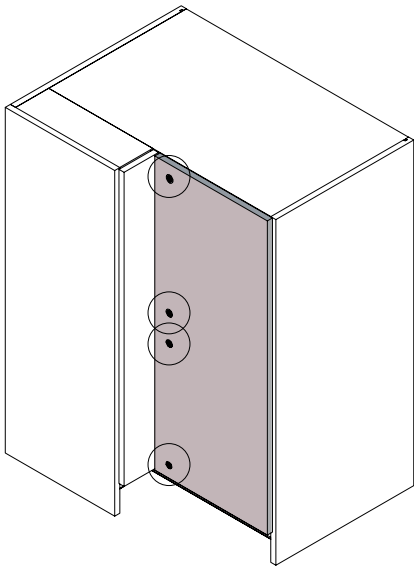


La cocotte D doit être au centre du meuble / Shutting D must be in the center of the unit

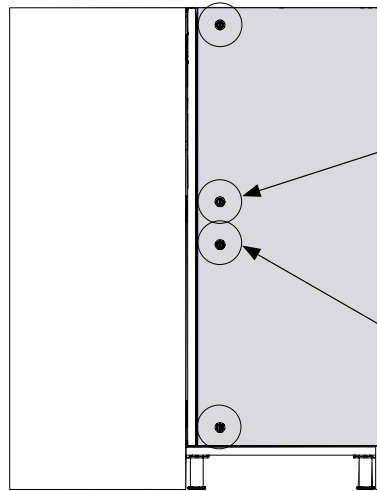


i

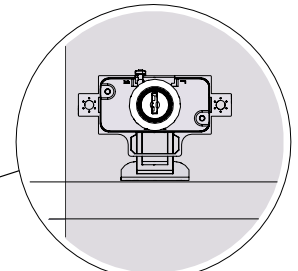
Positions d'une serrure sur colonne d'angle /
Lock positions on corner door



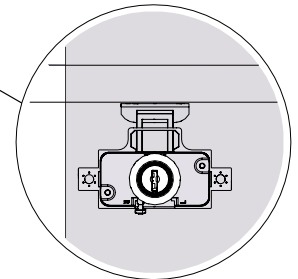
Serrure sur façade principale /
Lock on main door



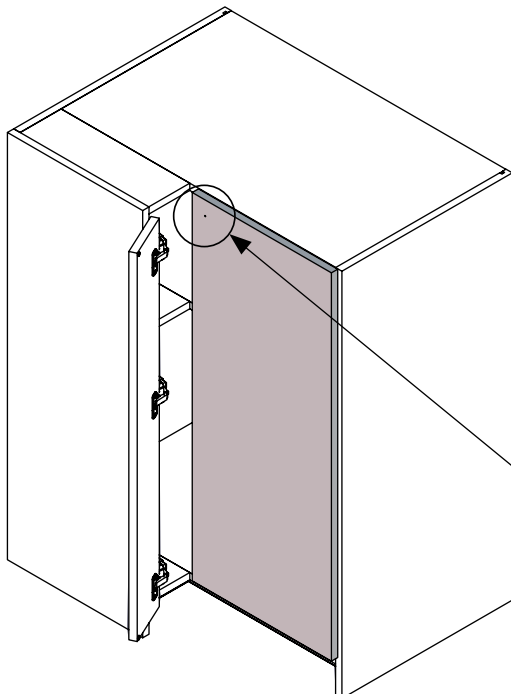
Serrure horizontale / Horizontal lock



OU / OR

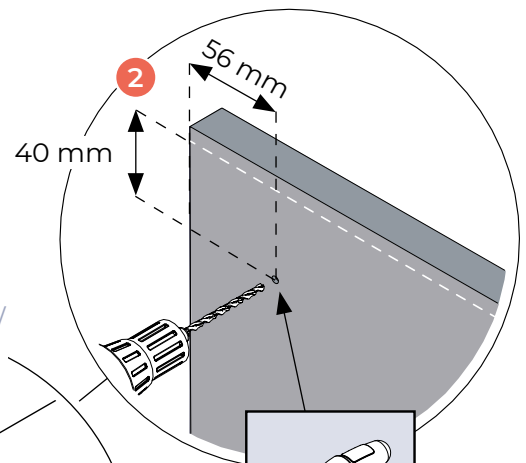
**!**

Régalez parfaitement les portes avant perçage /
Adjust the doors perfectly before drilling

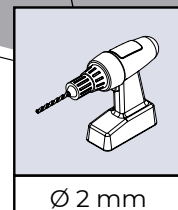


Vue intérieure /
Inside view

1

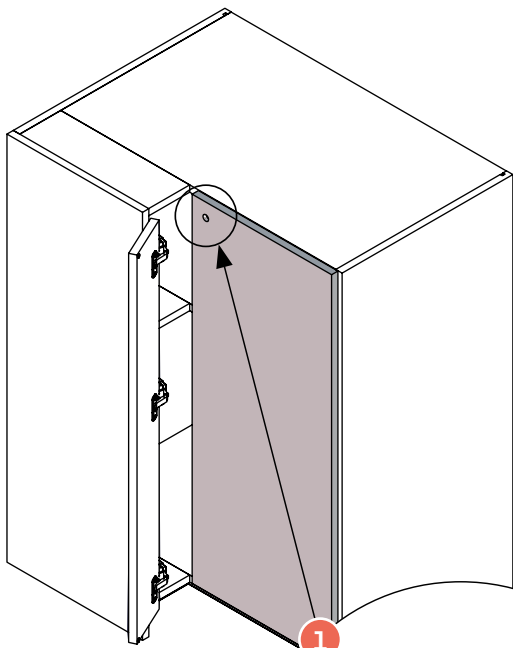


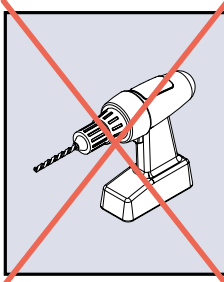
2

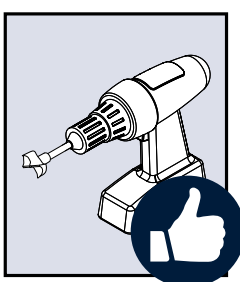


Ø 2 mm

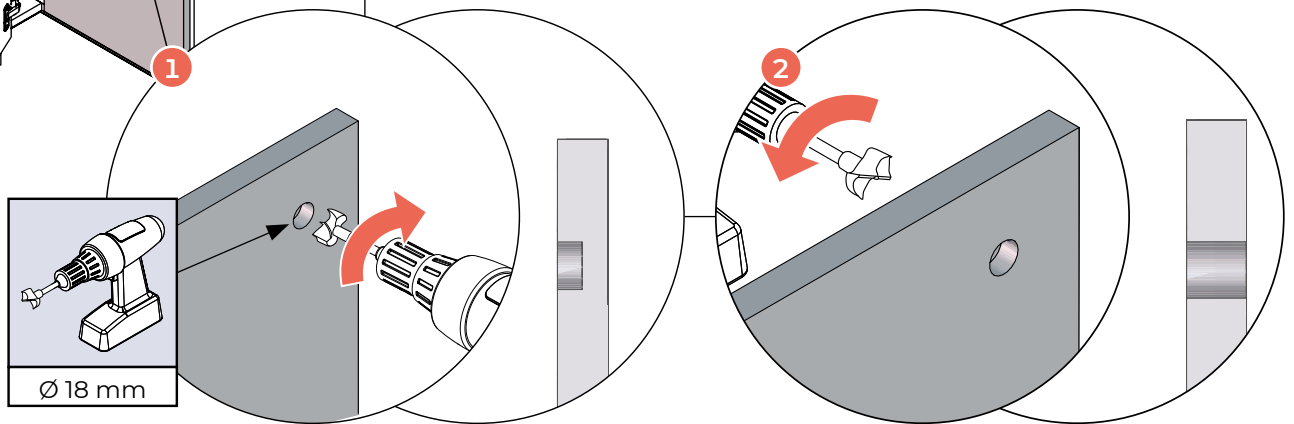
2



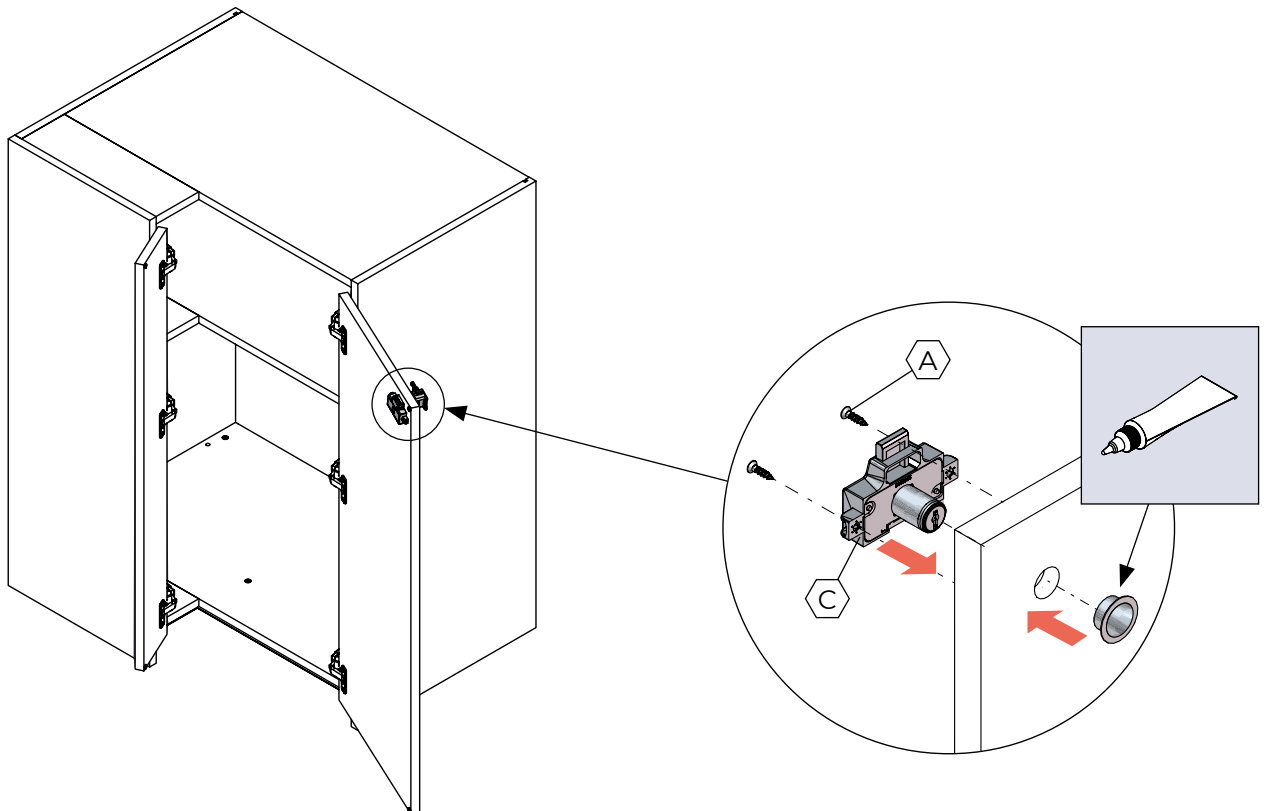


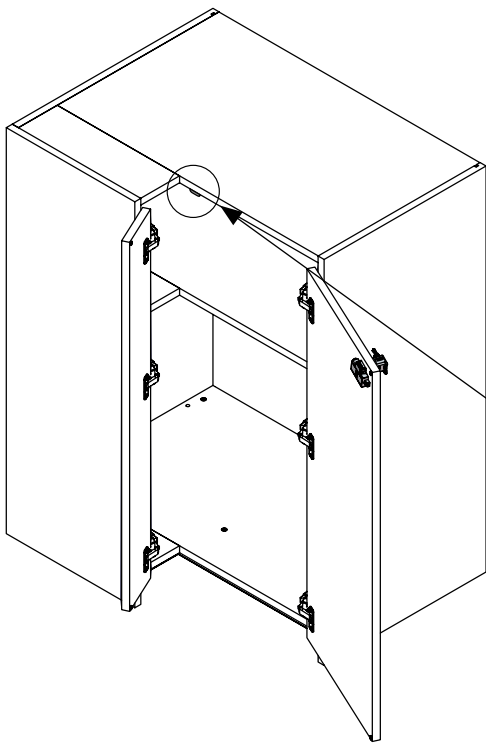


Type fraise : Hettich Ø18
 RÉF. 44757 du catalogue /
Cylinder drill bit : Hettich Ø18
 ART.NO. 44757 from catalogue

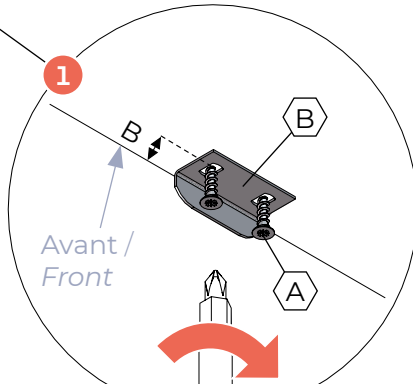


3

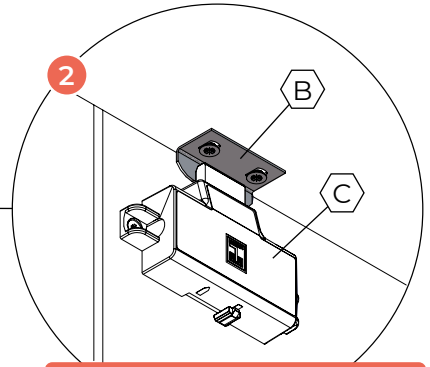




	Recouvrement total / Full overlay	B = 8 mm
	Semi recouvrement / Partial overlay	B = 8 mm
	Rentrant / Inset	B = 26 mm

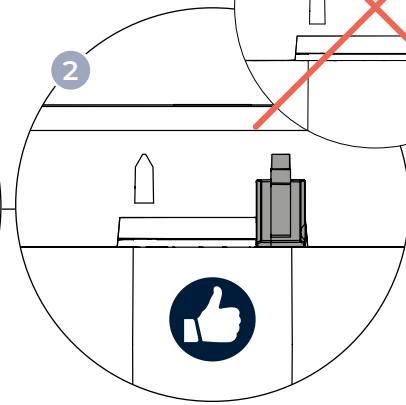
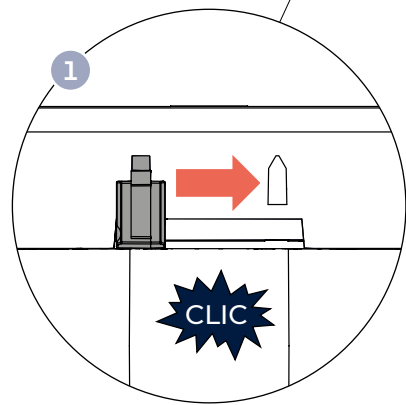
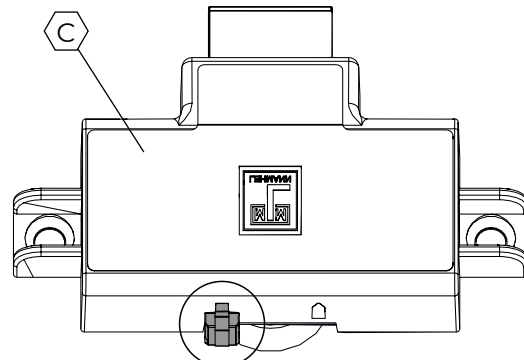
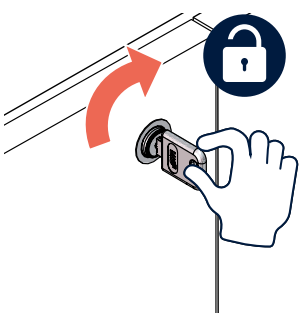
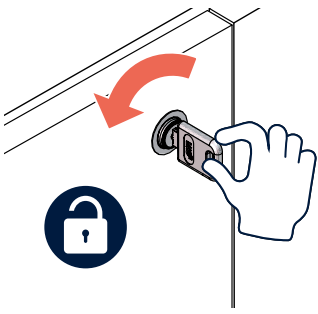


Vue intérieure / Inside view

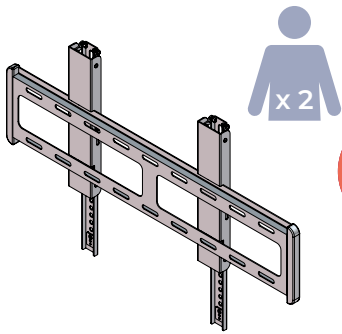


! La platine B doit être centrée par rapport à la serrure C / Bracket B must be centered with lock C

5 Inversion du sens d'ouverture / Opening direction inversion



6 SUPPORT TV / TV WALL SUPPORT

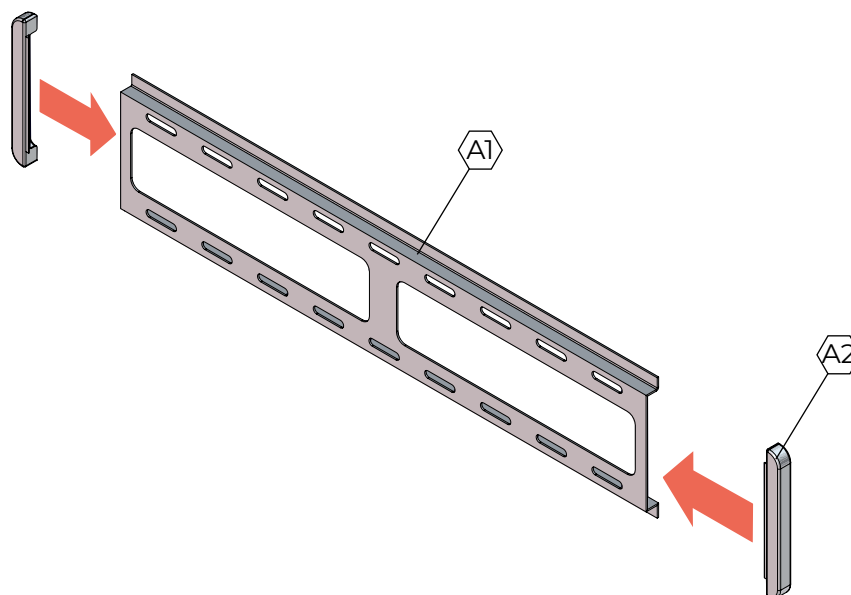


Produit conçu pour être installé sur les murs en bois ou en béton. Avant l'installation, assurez vous que le mur supportera la capacité de charge et utiliser des fixations adaptées. Ne jamais dépasser la **capacité maximale de 40kg** au risque d'endommagements et/ou de blessures. / Product designed to be installed on wood stud walls or concrete walls. Before installing, make sure the wall can support the combined load of the equipment and hardware and make sure to use adapted hardware. Never exceed the **maximum load capacity of 40kg** in risk of product failure or injury.

QUINCAILLERIE / HARDWARE

SPTVF										
A1	A2	Ø4x25 A3	Ø5x25 A4	Ø6x25 A5	Ø8x25 A6	A7	A8	A9		
			A10	A11	A12					

1



2

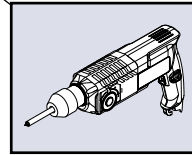
1 Perçage / Drilling

Adapter la distance en fonction de la télévision et du besoin / Adapt distance depending on TV and needs

Système de fixation non fourni, à adapter en fonction du support / Fixation screws not supplied, to adapt depending on the support

Mur / Wall

XX mm



Adapter l'outil au support / Adapt tool to support type

2

Mur / Wall

Système de fixation non fourni, à adapter en fonction du support / Fixation screws not supplied, to adapt depending on the support

Mur / Wall

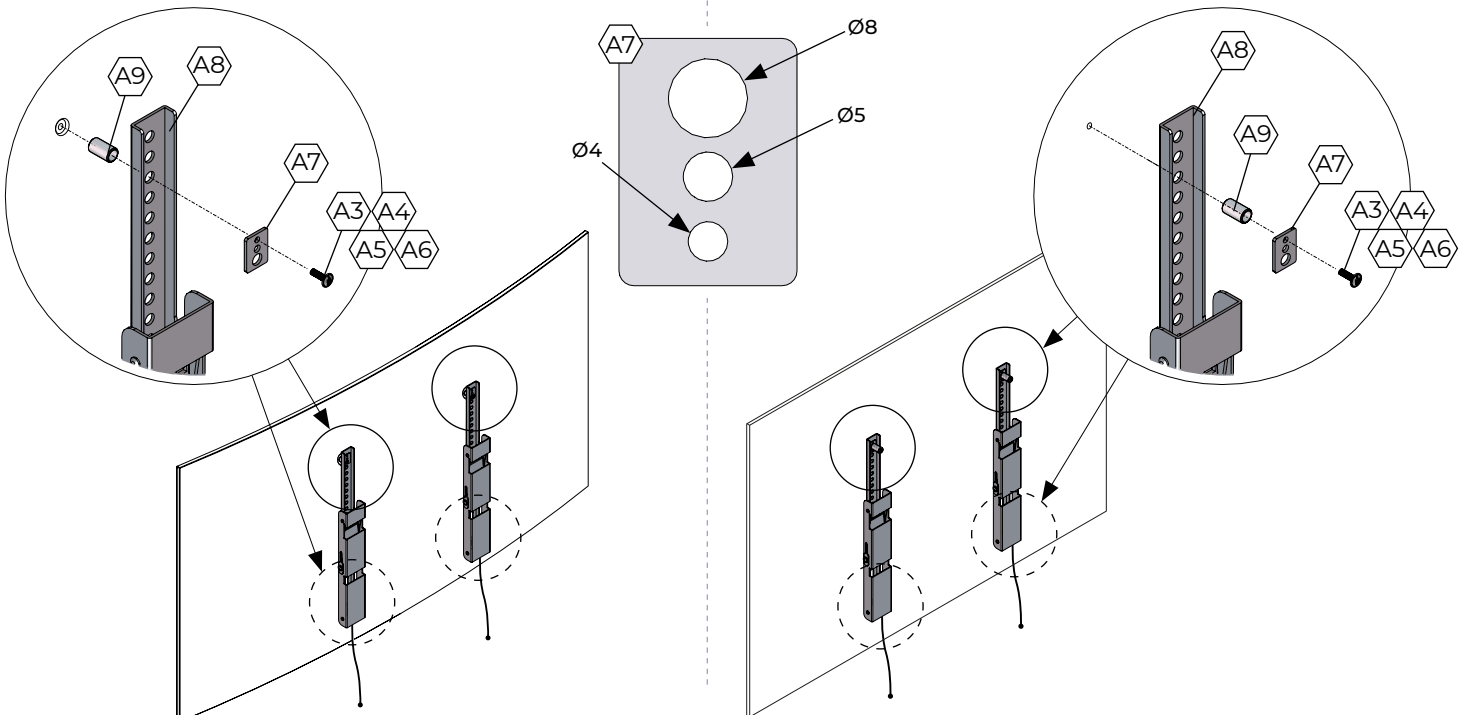
Mur / Wall



3

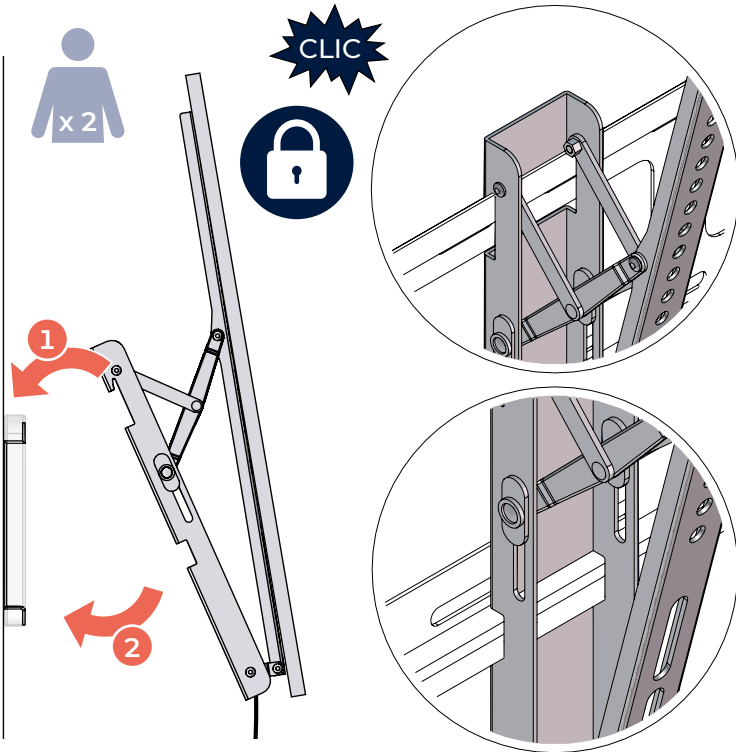
1 TV incurvée / Incurved back TV

2 TV droite / Flat back TV

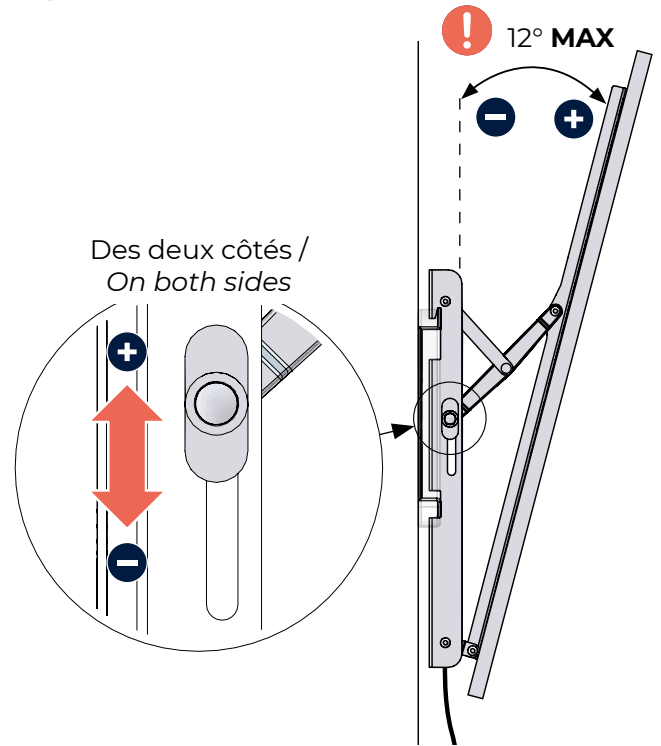


4

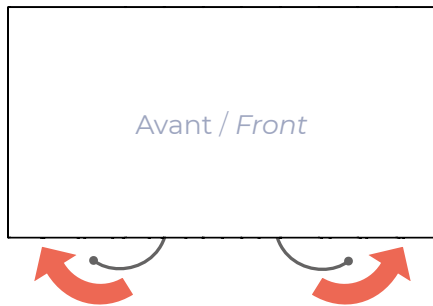
1



2

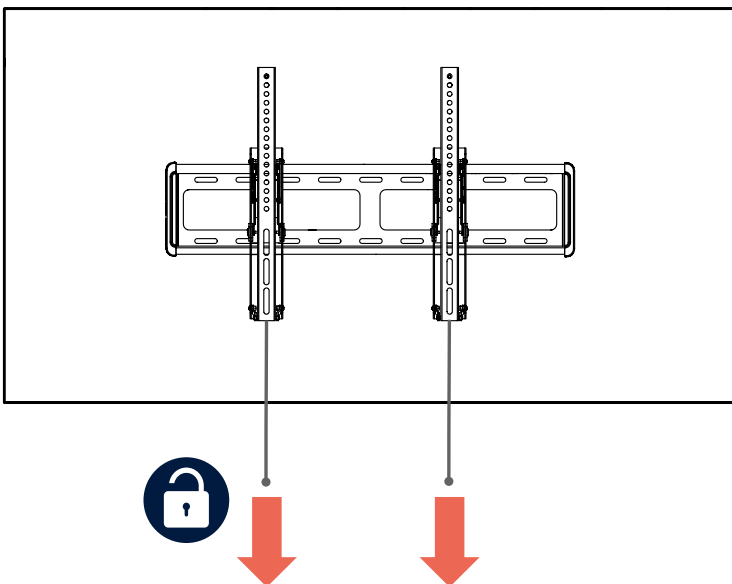


3 Utilisez les aimants pour cacher les fils / Use the magnets to cover the threads

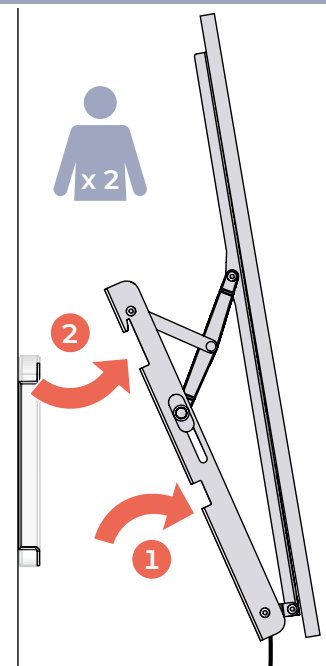


5 Démontage / Disassembly

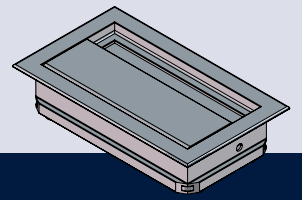
1



2

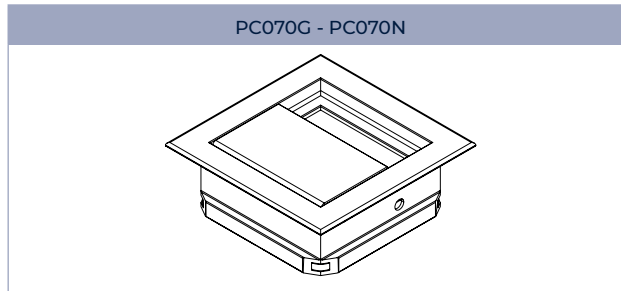


7 PASSE-CÂBLE / CABLE PASSER

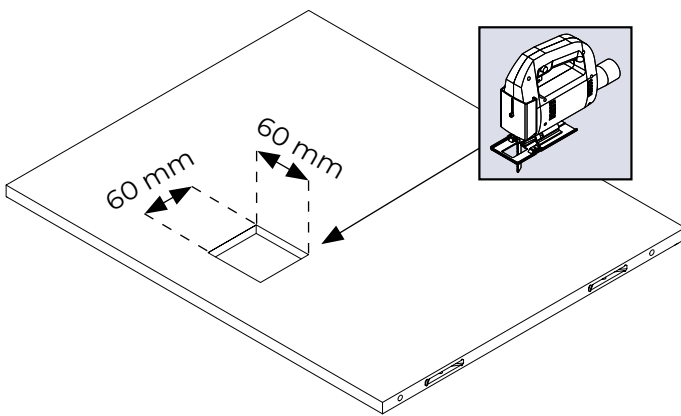


QUINCAILLERIE / HARDWARE

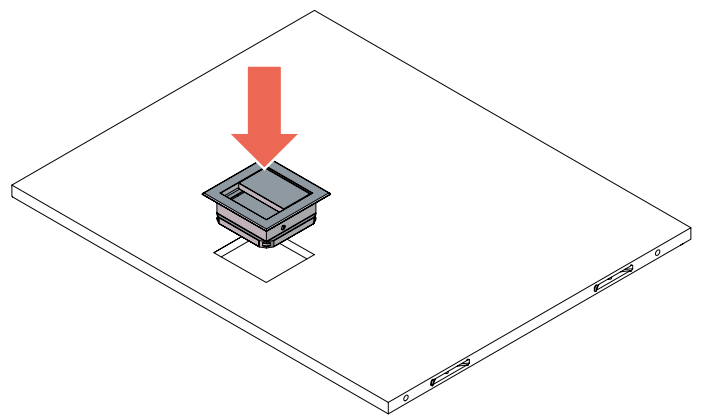
i



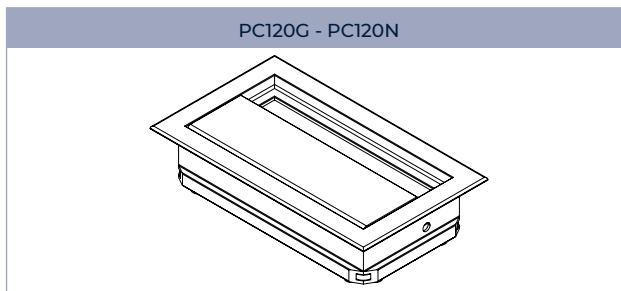
1



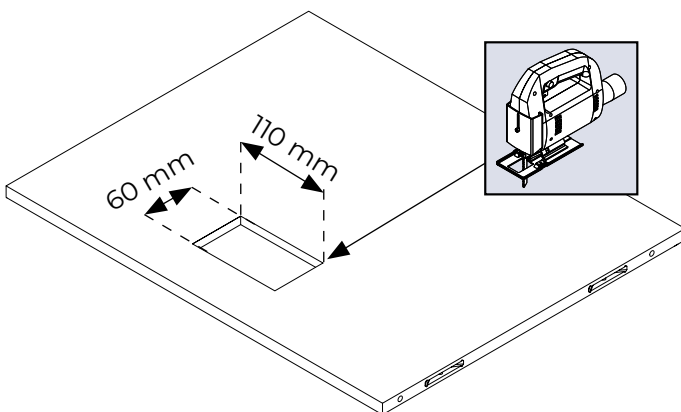
2



i



1



2

