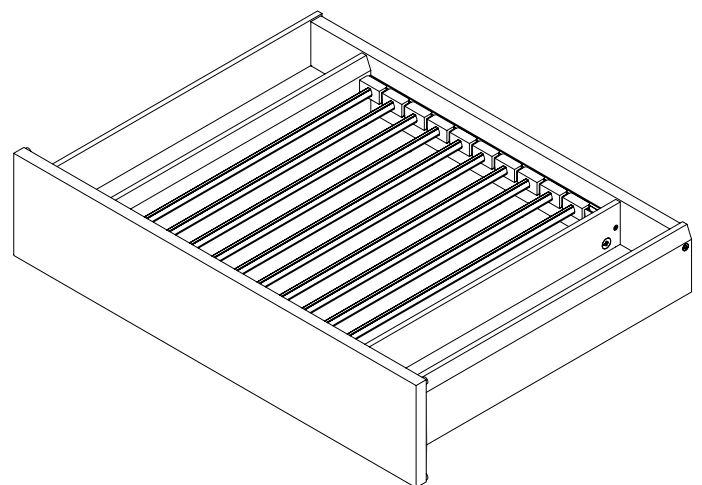
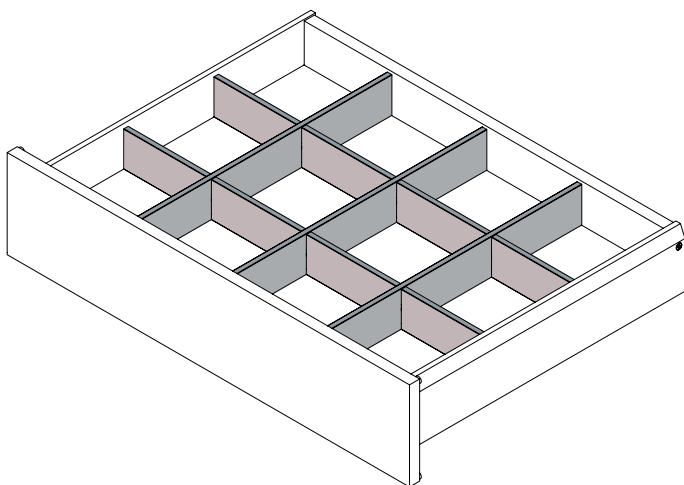
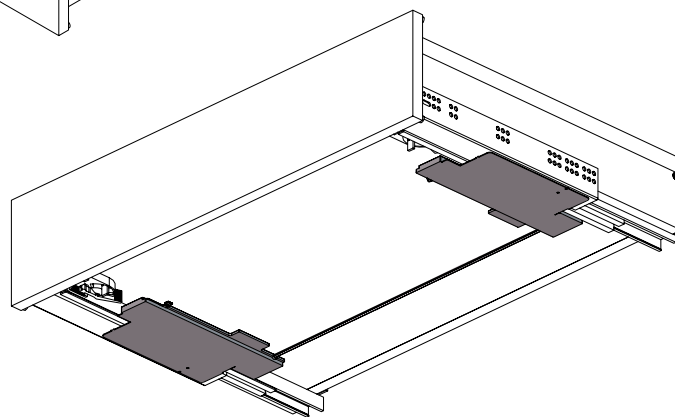
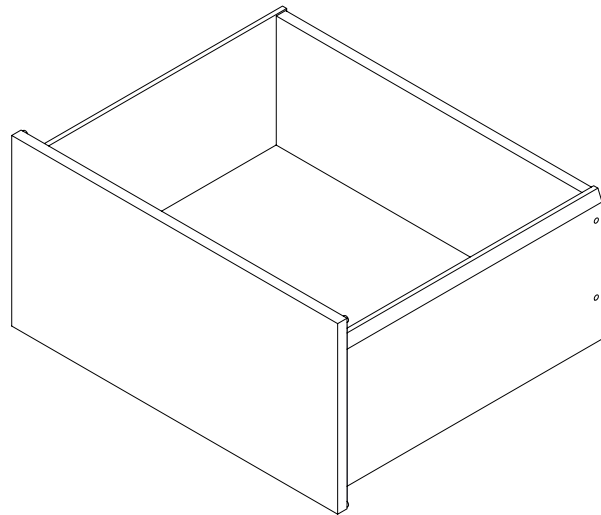
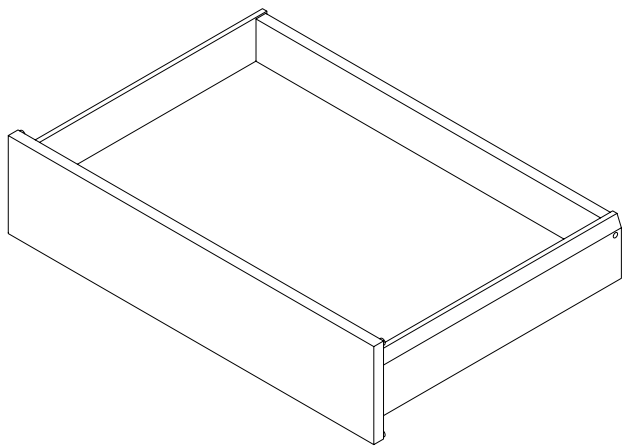


# TIROIRS, COULISSANTS ET ACCESSOIRES MEUBLANTS FURNISHING DRAWERS, DEEP DRAWERS AND ACCESSORIES

INSTRUCTIONS DE MONTAGE  
ASSEMBLY INSTRUCTIONS



FR  
Donnez ou recyclez vos meubles.



Association  
ou



Magasin  
ou



Déchèterie

<https://neufairemesdechets.fr>

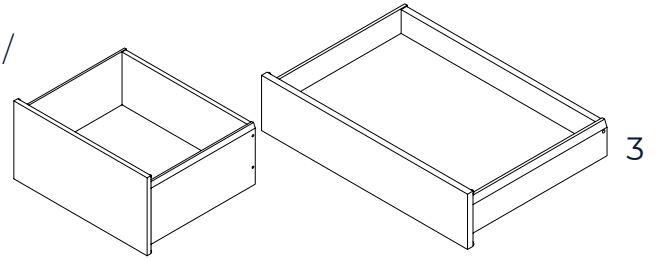


FR  
ÉLÉMENTS  
D'EMBALLAGE  
À SÉPARER ET  
À DÉPOSER  
DANS LE BAC  
DE TRI



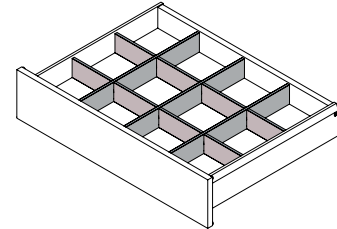
**ATTENTION:** les colonnes doivent être fixées à un mur ou à des meubles adjacents. /  
**CAUTION:** columns must be fastened to a wall or to nearby pieces of furniture.

**1** TIROIRS ET COULISSANTS MEUBLANTS /  
FURNISHING DRAWERS AND DEEP  
DRAWERS



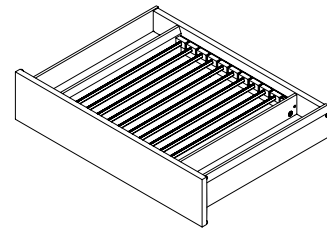
3

**2** OPTIONS SÉPARATEURS /  
OPTIONAL SPACERS



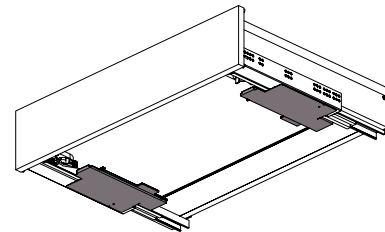
13

**3** TIROIR PORTE-PANTALONS / TROU-  
SERS-HOLDER DRAWER

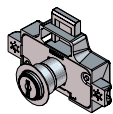


14

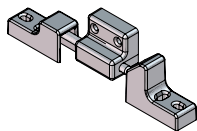
**4** OPTION TOUCHE-LÂCHE MÉCANIQUE POUR  
TIROIRS ET COULISSANTS MEUBLANTS /  
  
OPTIONAL MECHANICAL PUSH BUTTON  
FOR FURNISHING DRAWERS AND  
DEEP DRAWERS



22

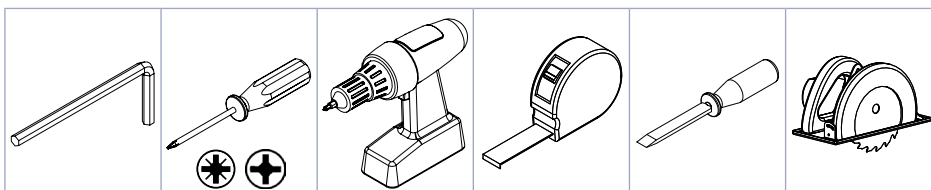


Pour le montage de serrures et cocottes sur les tiroirs /  
For locks and shutting mechanisms assembly on drawers



Accessoires  
Accessories  
NOT\_0000575

OUTILLAGE NON FOURNI / NOT SUPPLIED

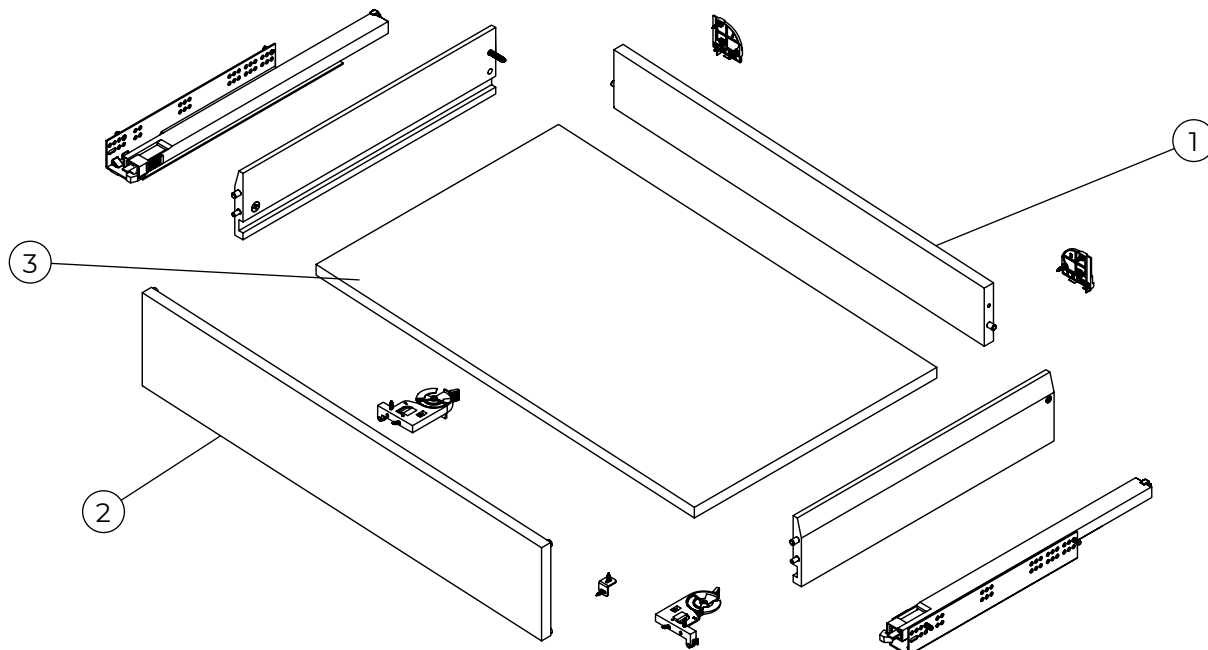


# 1 TIROIRS ET COULISSANTS MEUBLANTS / FURNISHING DRAWERS AND DEEP DRAWERS

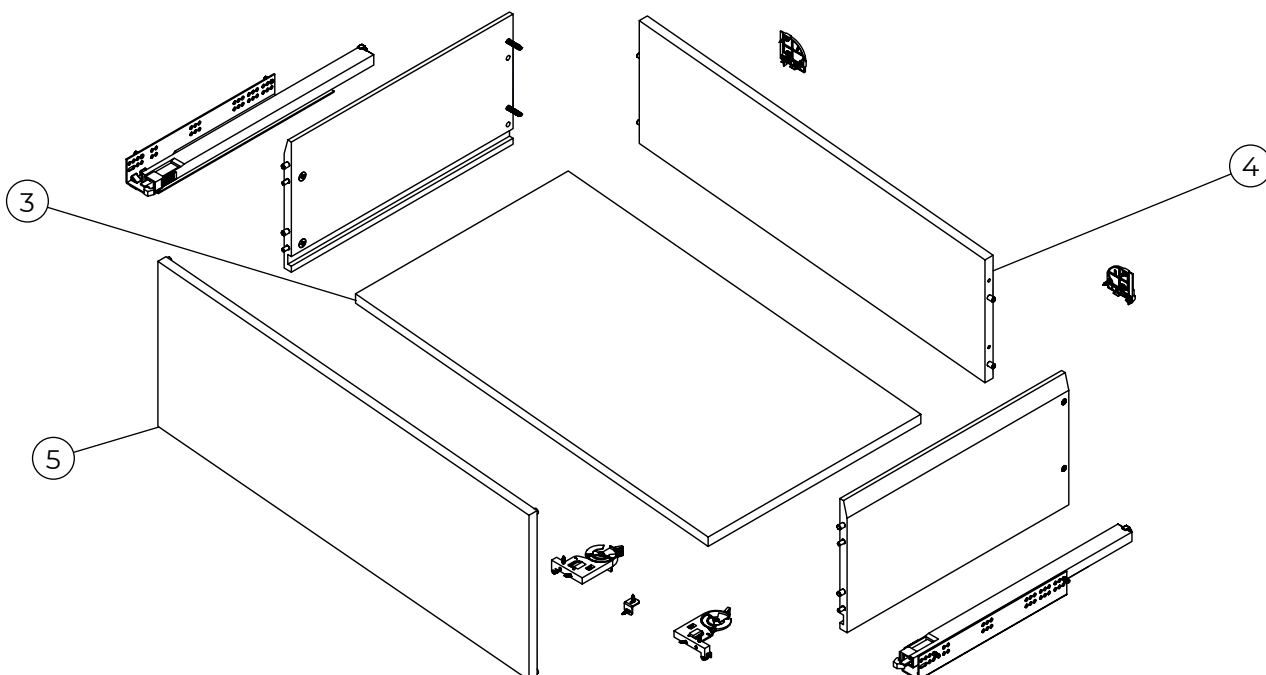
## GLOSSAIRE / GLOSSARY

1	Dos de tiroir / <i>Drawer back</i>	4	Dos de coulissant / <i>Deep drawer back</i>
2	Façade tiroir / <i>Drawer facade</i>	5	Façade coulissant / <i>Deep drawer front</i>
3	Fond / <i>Bottom</i>		

### Tiroir / *Drawer*



### Coulissant / *Deep drawer*



**Profondeur / Depth: 300 mm**

Tiroir / Drawer      Coulissant / Deep drawer

P41000013      P41000007

A1      A2      A3      A1      A2      A3

**Profondeur / Depth: 350 mm**

Tiroir / Drawer      Coulissant / Deep drawer

P41000014      P41000008

A1      A2      A3      A1      A2      A3

**Profondeur / Depth: 400 mm**

Tiroir / Drawer      Coulissant / Deep drawer

P41000015      P41000009

A1      A2      A3      A1      A2      A3

**Profondeur / Depth: 450 mm**

Tiroir / Drawer      Coulissant / Deep drawer

P41000016      P41000010

A1      A2      A3      A1      A2      A3

**Profondeur / Depth: 500 mm**

Tiroir / Drawer      Coulissant / Deep drawer

P41000017      P41000011

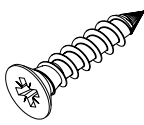
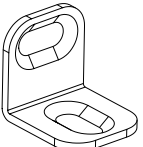
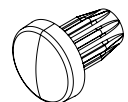
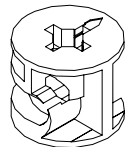
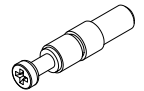
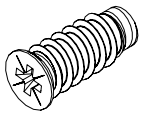
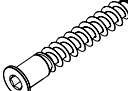
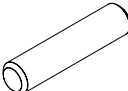
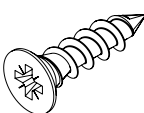

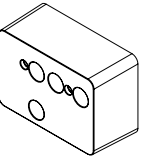
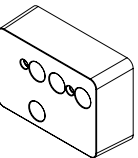
A1      A2      A3      A1      A2      A3

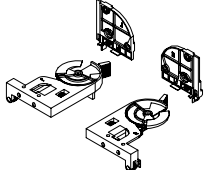
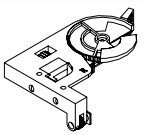
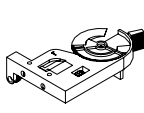
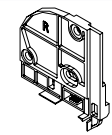
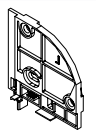
**Profondeur / Depth: 550 mm**

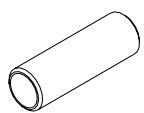
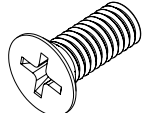
Tiroir / Drawer      Coulissant / Deep drawer

P41000018      P41000012

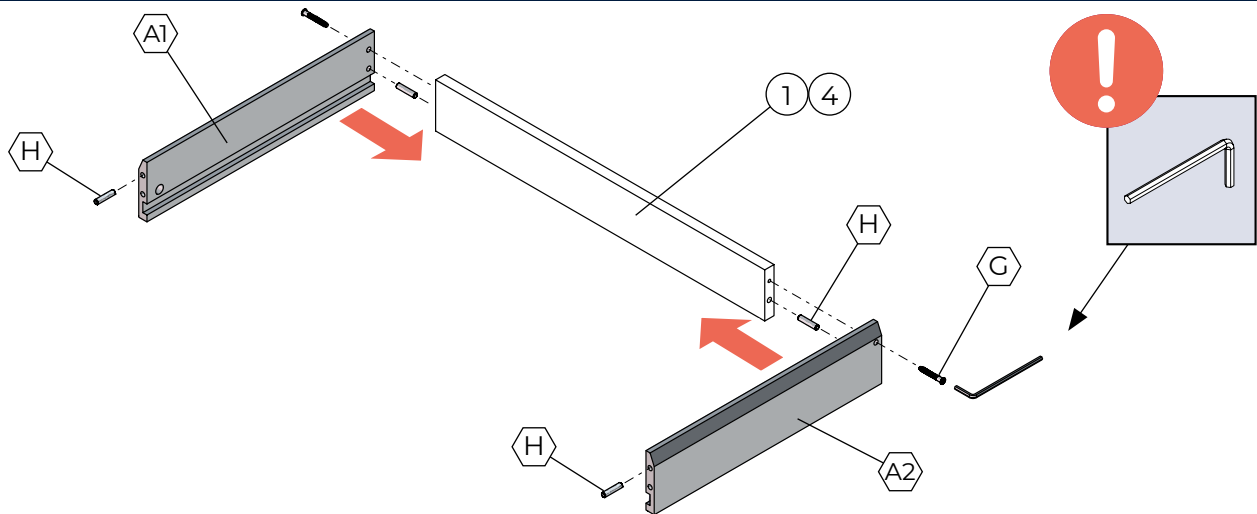
A1      A2      A3      A1      A2      A3

P09453100	P09464100	P41000143	P31000551
			
Ø4x20 A	B	C	D
P31000255	P31084500	P29457280	P29449600
			
E	Ø6,3x15 F	Ø7x45 G	Ø8x35 H
P29454000	P09455400	P41000062	P41000061
			
Ø3,5x15 I	Ø4x45 J	35 mm K	25 mm K'

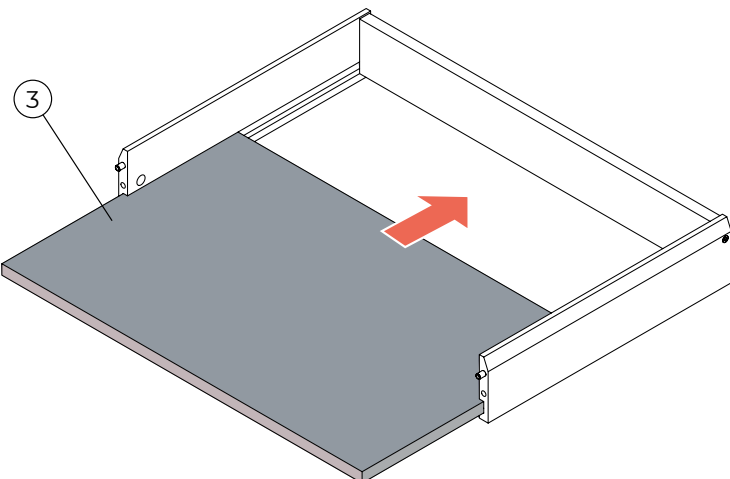
P31001203			
			
L			
			
L1	L2	L3	L4

Optionnel / Optional	
P31090700	P31000362
	
Ø5x15 Y	Ø4x10 Z

1

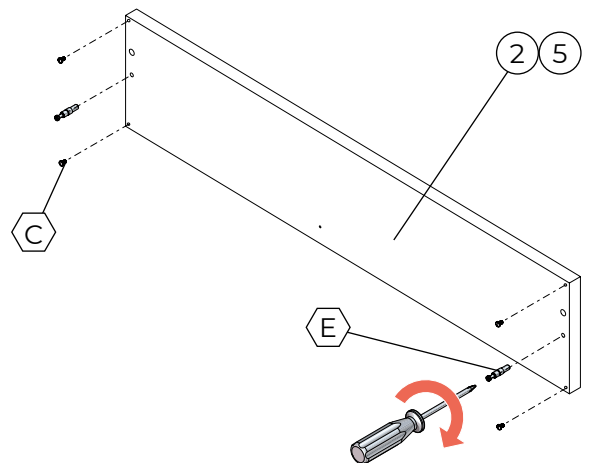


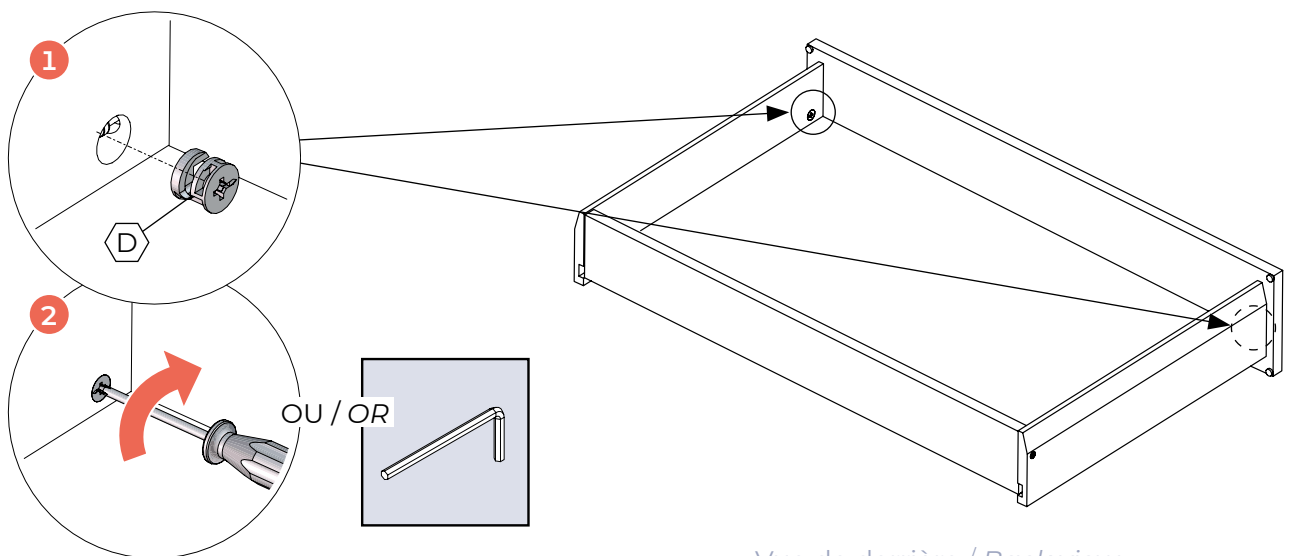
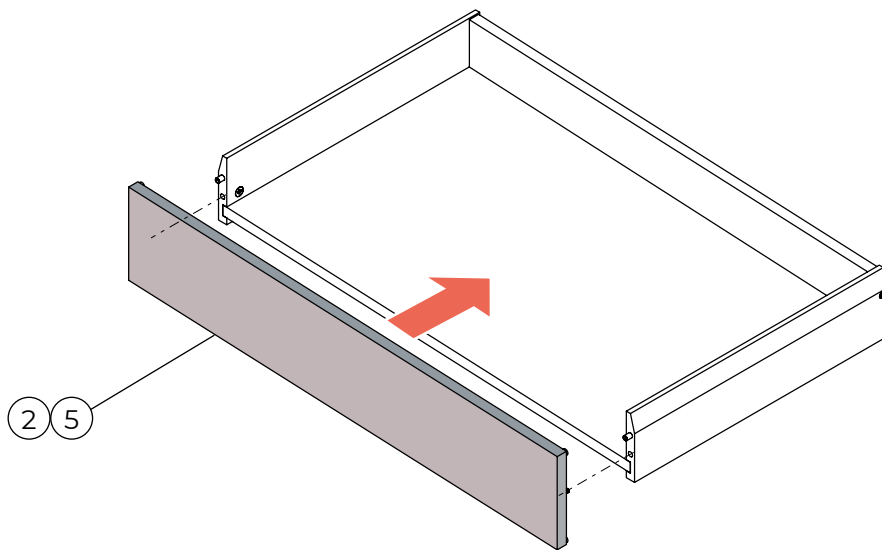
2



NOT\_00000576\_00

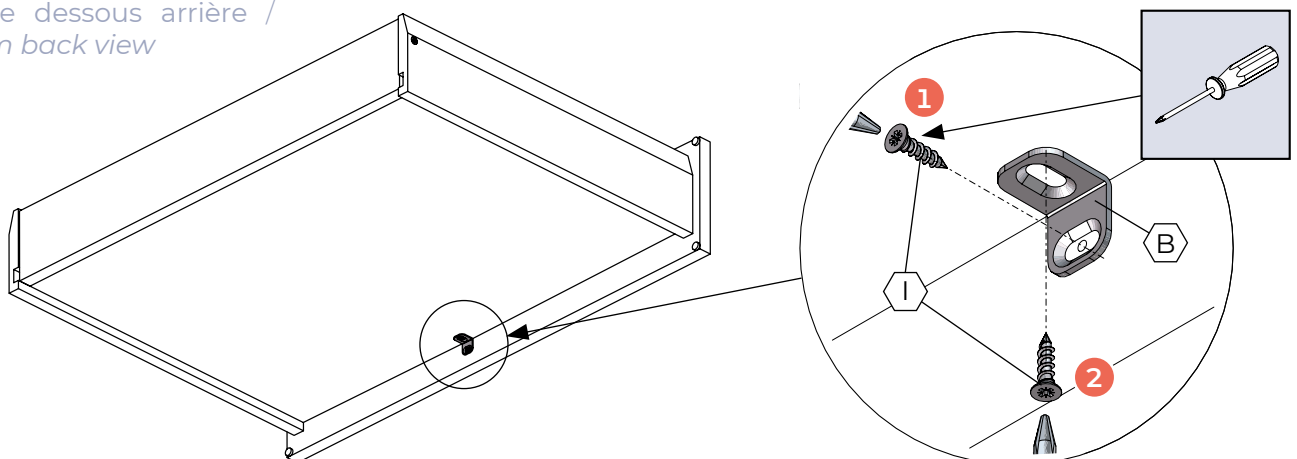
3





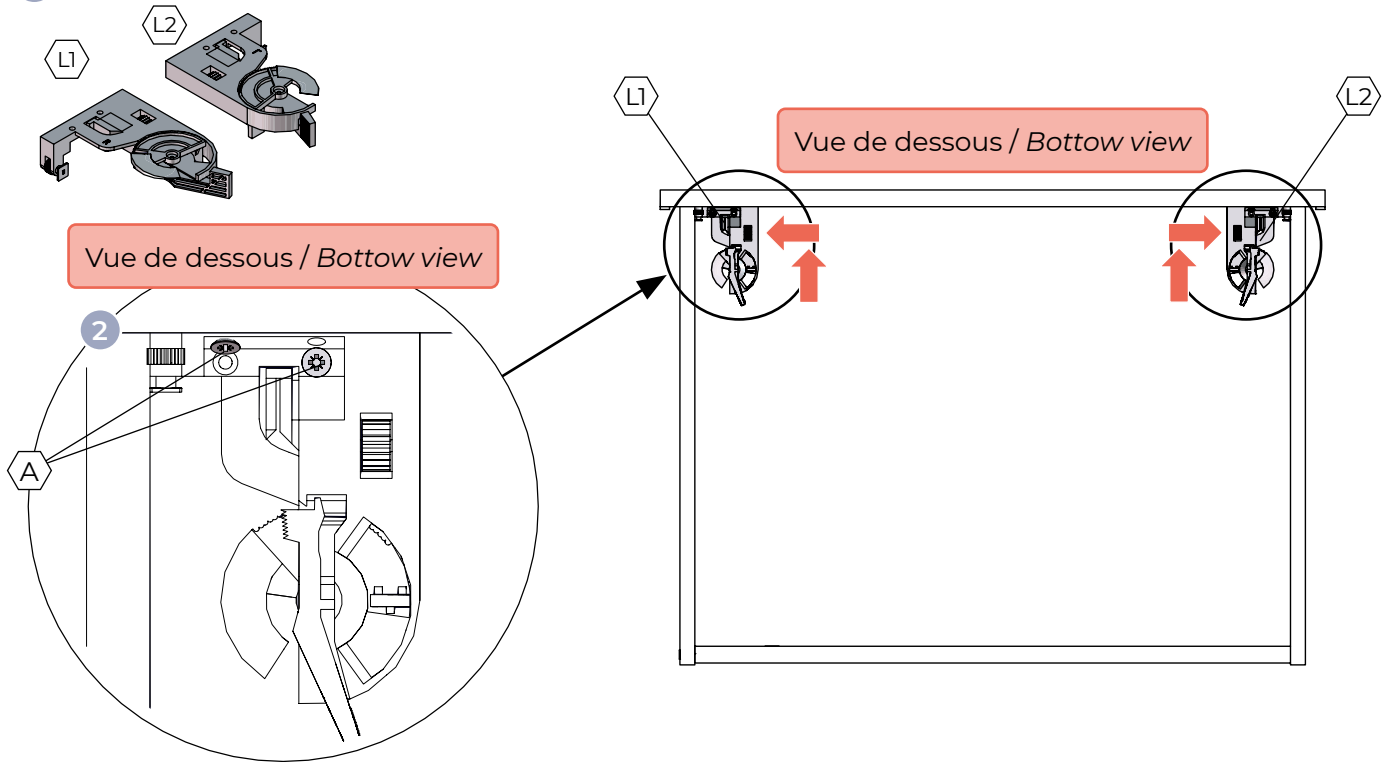
Vue de derriere / Back view

Vue de dessous arriere / Bottom back view



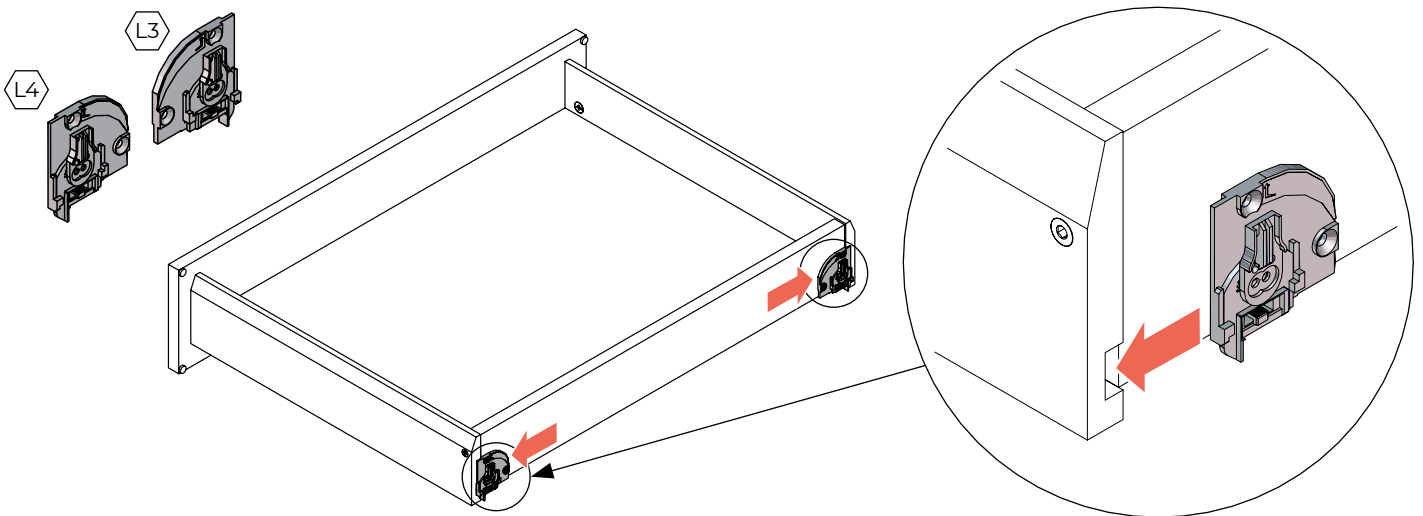
5

1

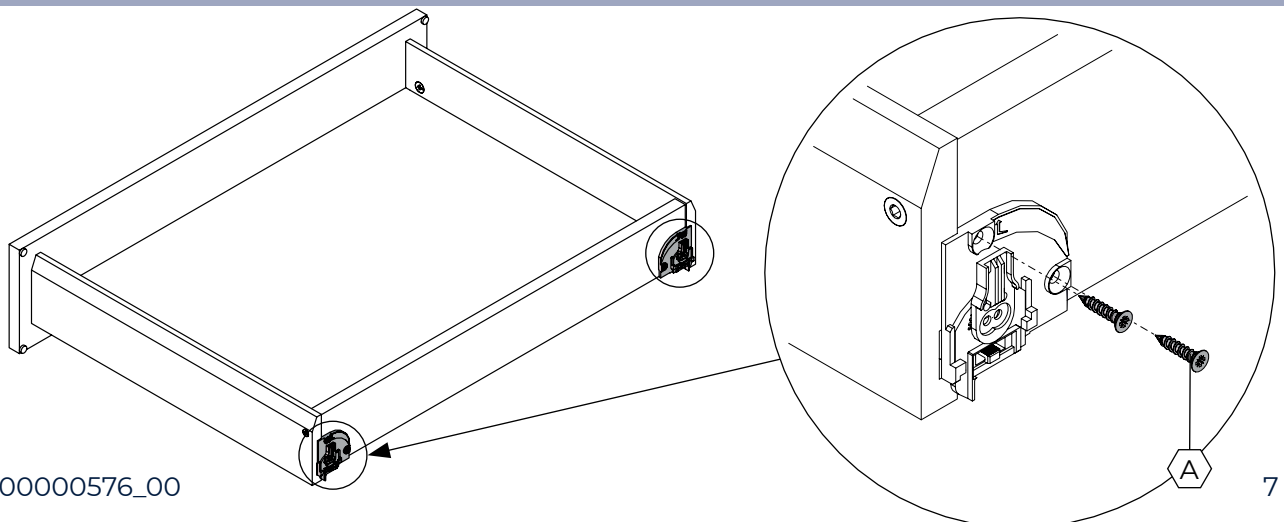


6

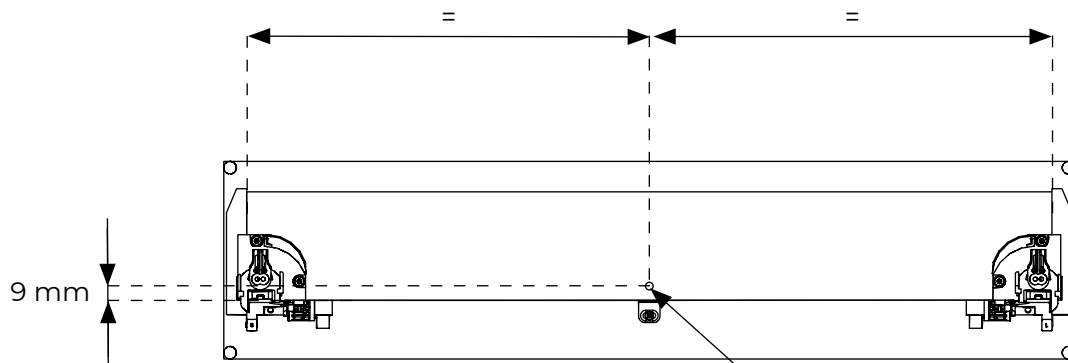
1



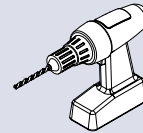
2



Vue de dos / Back view

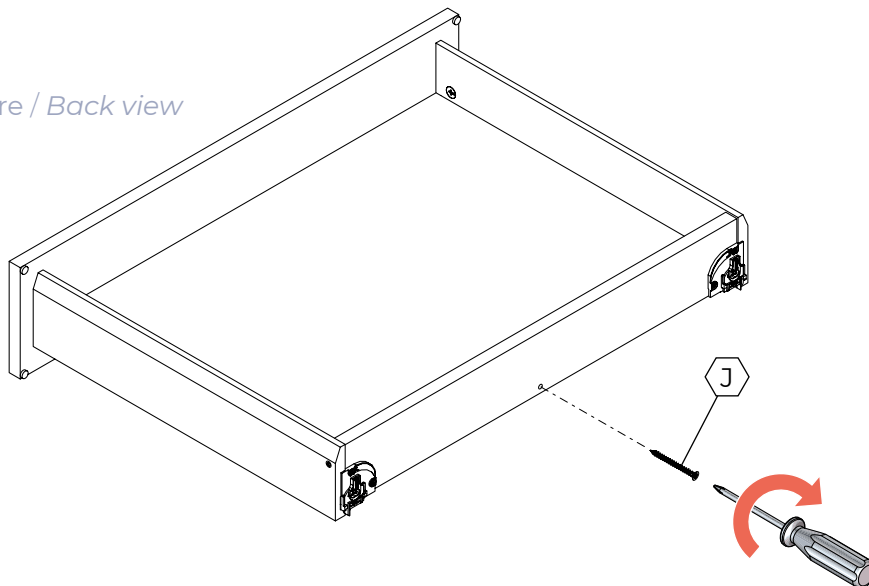


Ne pas traverser le panneau en perçant /  
Do not drill all the way through



Ø 4 mm  
profondeur/depth 16mm

Vue arrière / Back view

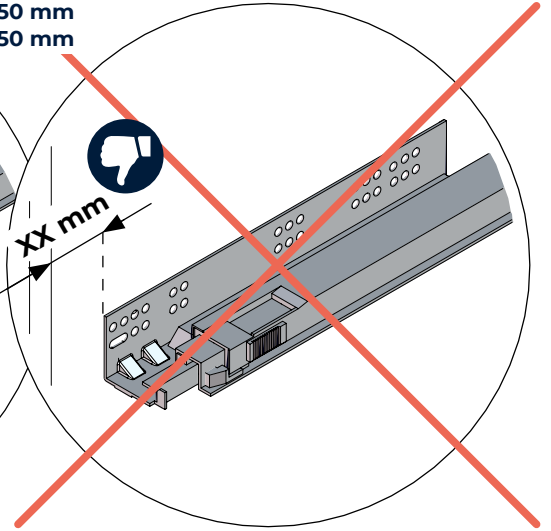
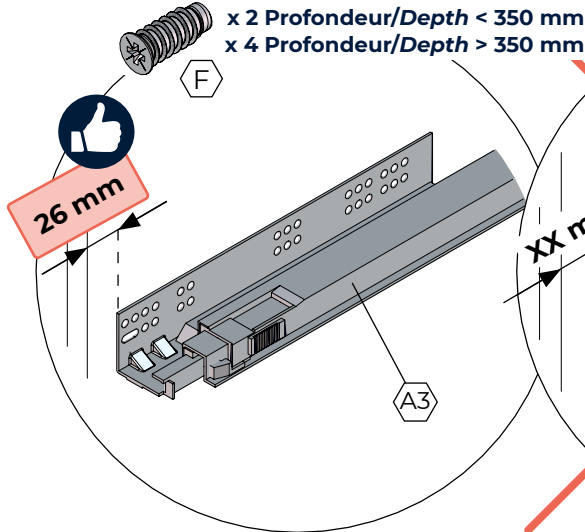
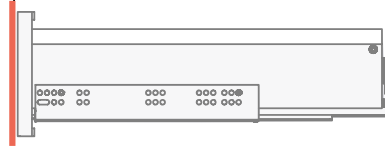
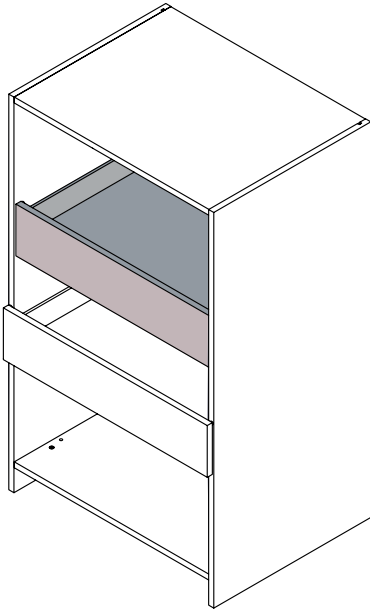




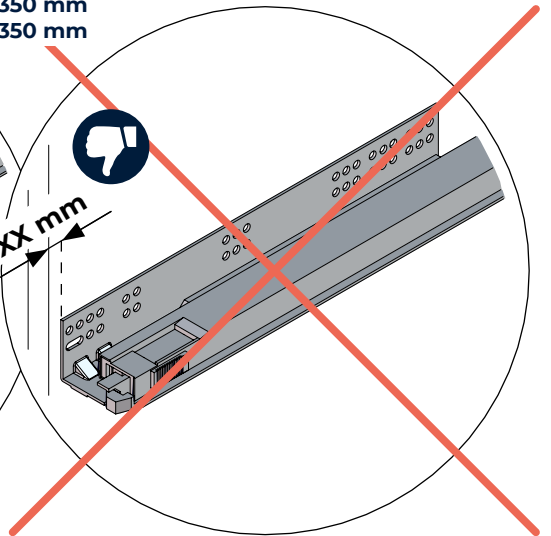
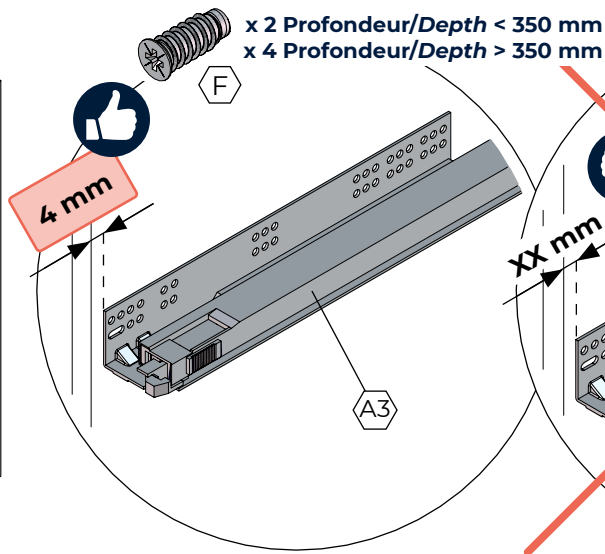
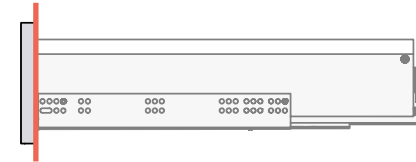
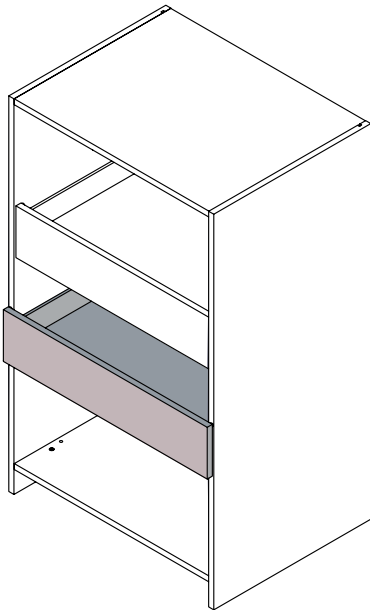
# 8 Montage des coulisses / Slides assembly

i Sans cale / Without edges

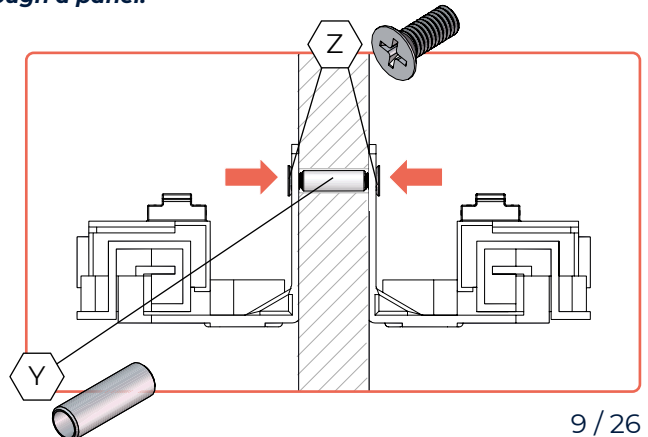
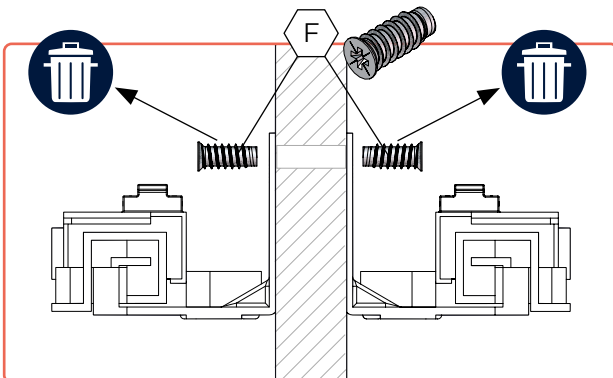
## TIROIRS RENTRANTS/INSET DRAWERS



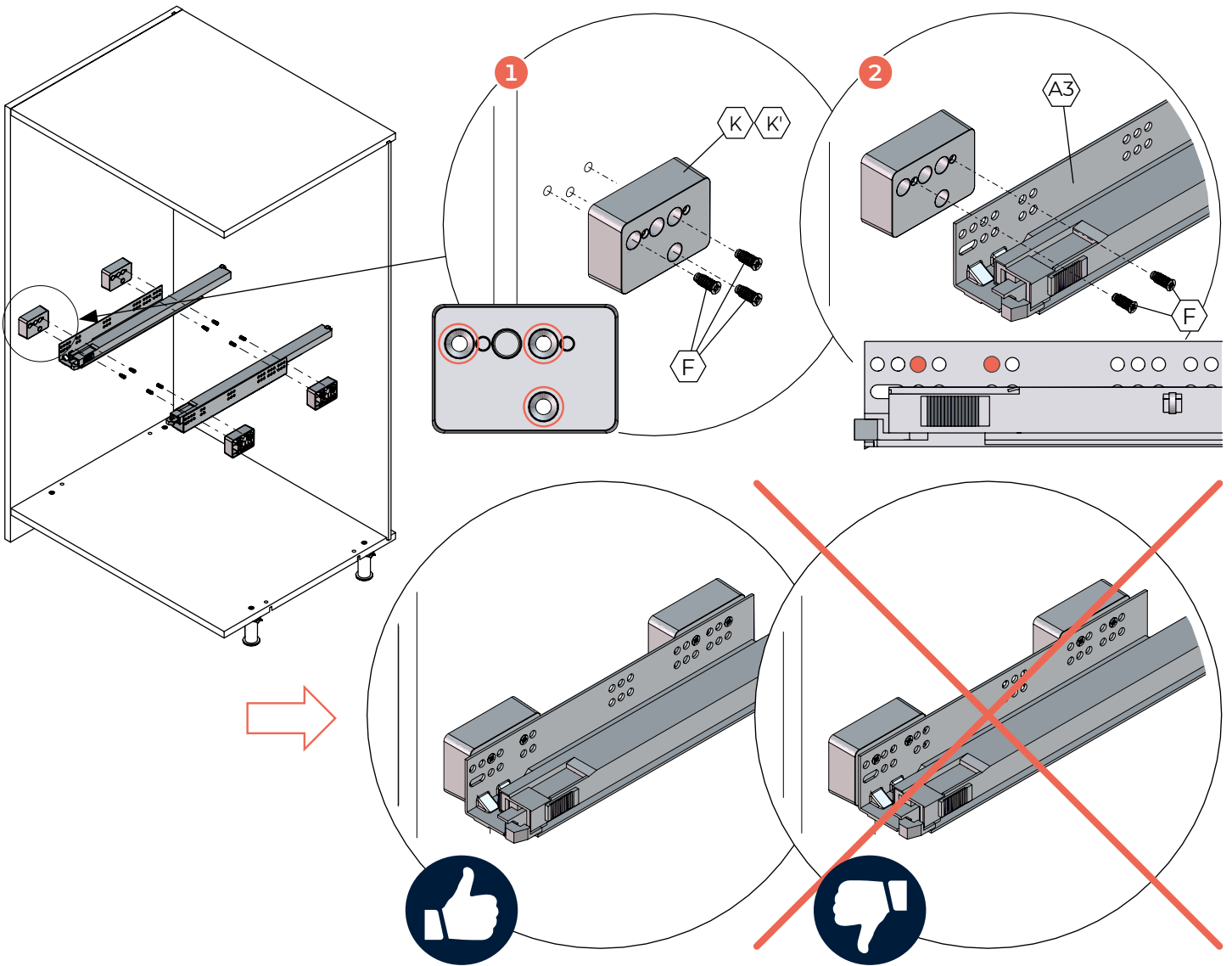
## TIROIRS APPLIQUE/OVERLAY DRAWERS



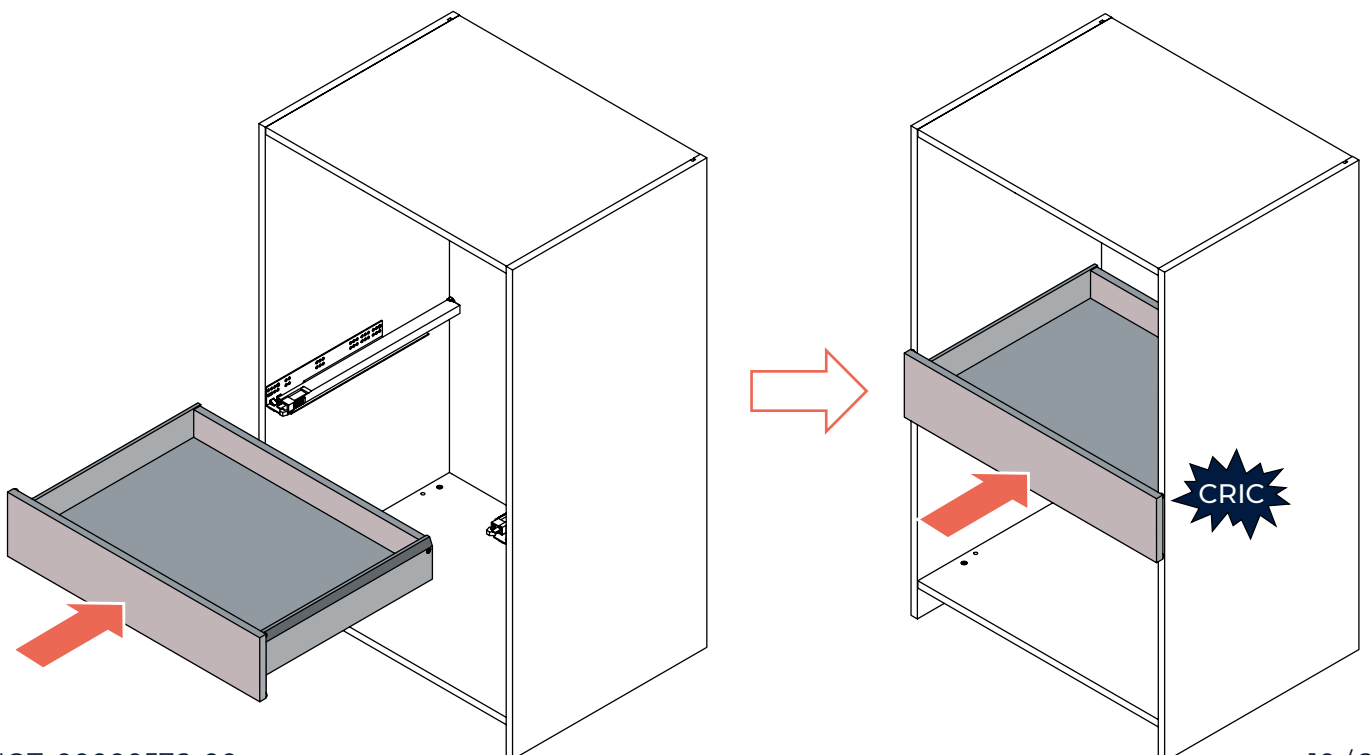
Si deux coulisses face à face / If two bars are facing each other through a panel:



i Avec cales (à gauche, à droite ou les deux) / With edges (on the right, the left or both sides)



9

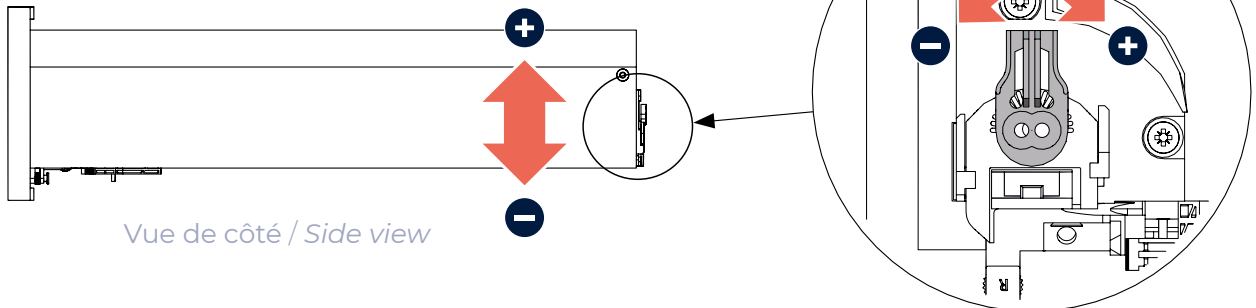


## 10 Réglages / Adjustments



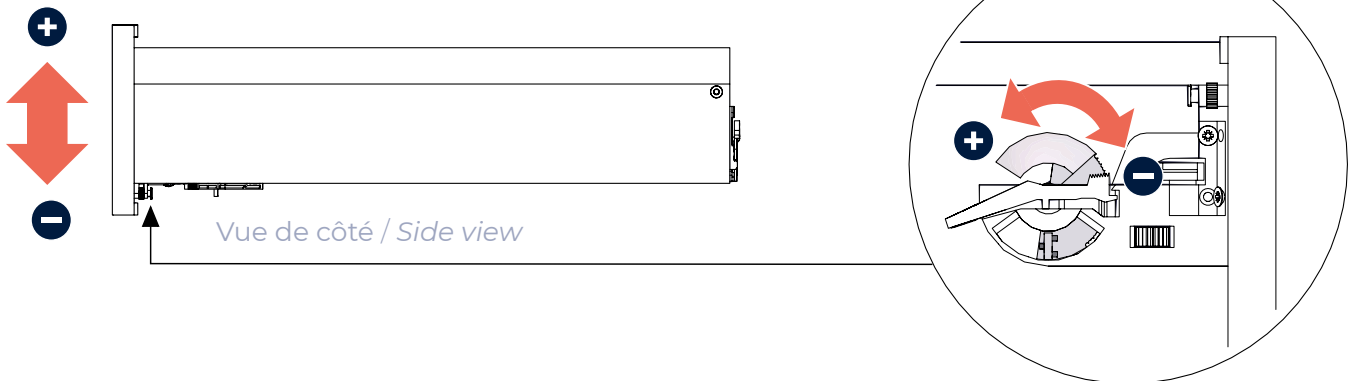
Monter une première fois le tiroir dans le meuble avant de commencer les réglages /  
Insert the drawer into the unit at least once before starting adjustments

### Hauteur arrière / Back height



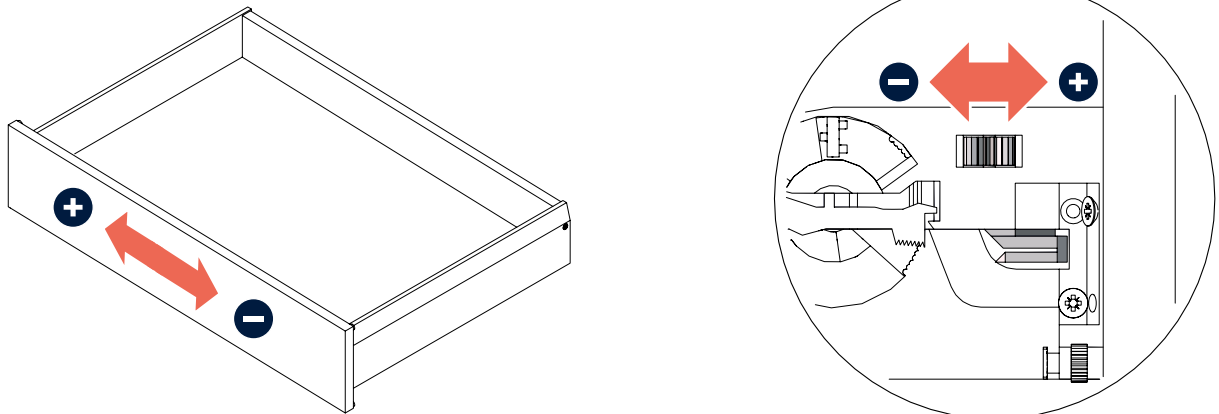
Vue de côté / Side view

### Hauteur avant / Front height

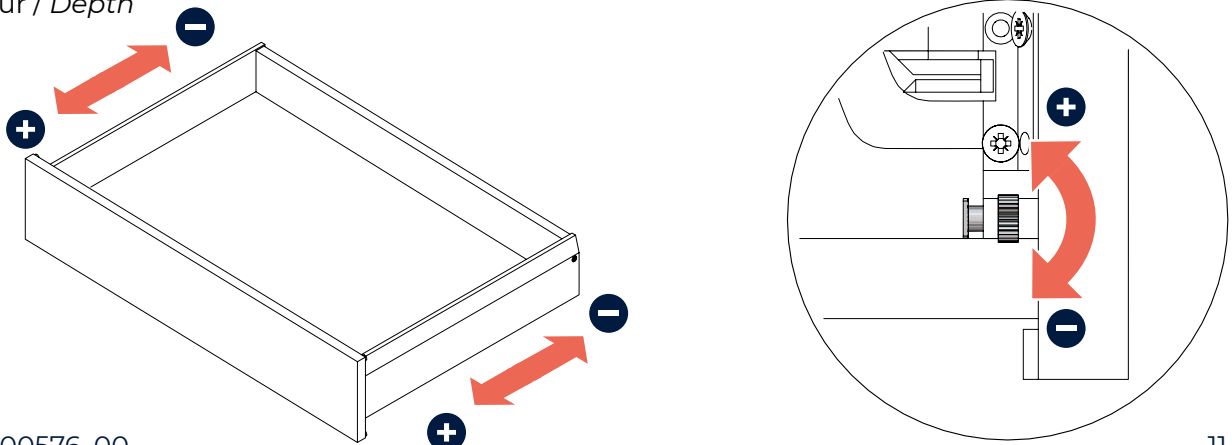


Vue de côté / Side view

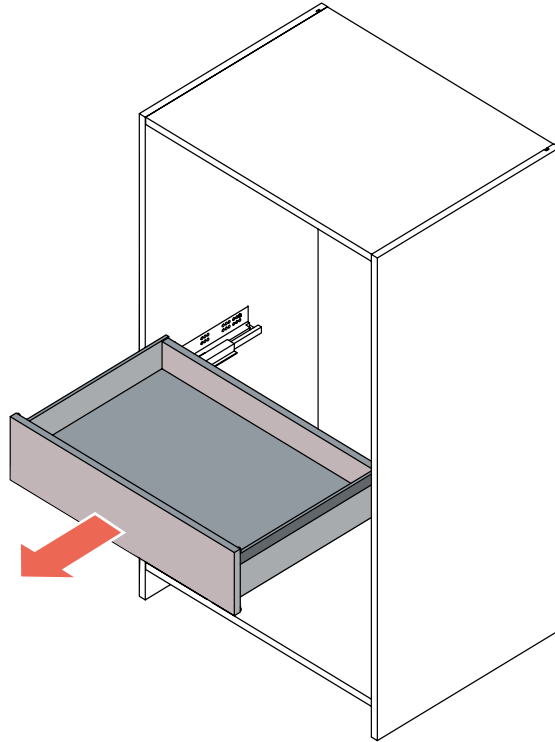
### Déplacement latéral / Lateral movement



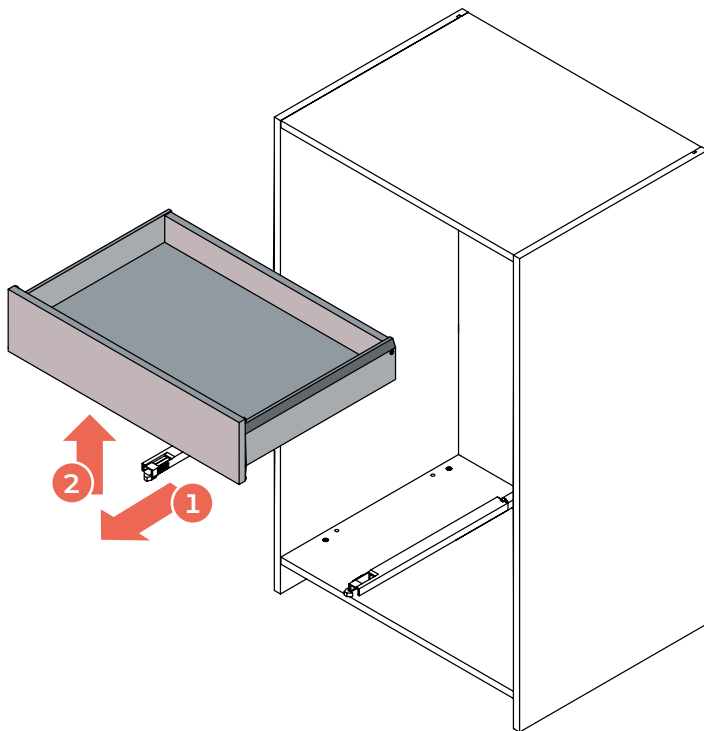
### Profondeur / Depth



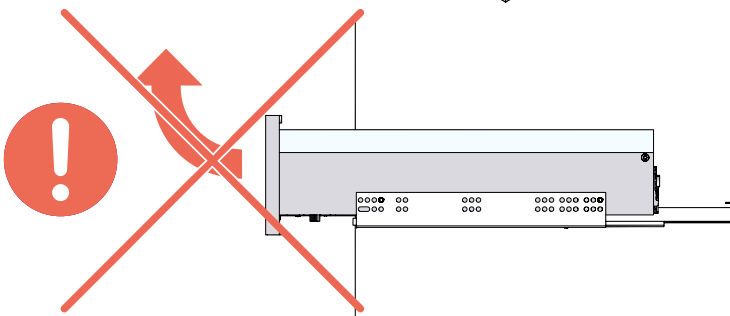
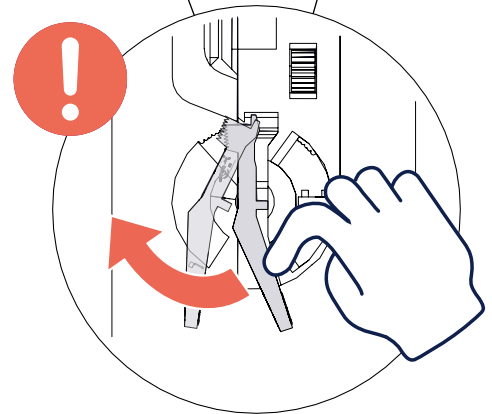
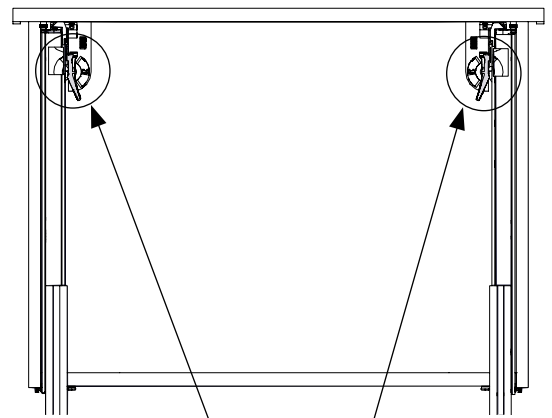
1



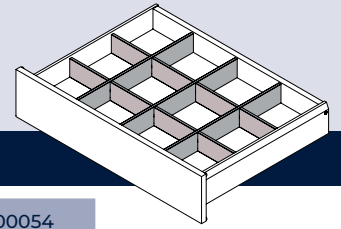
2



Vue de dessous / Bottom view



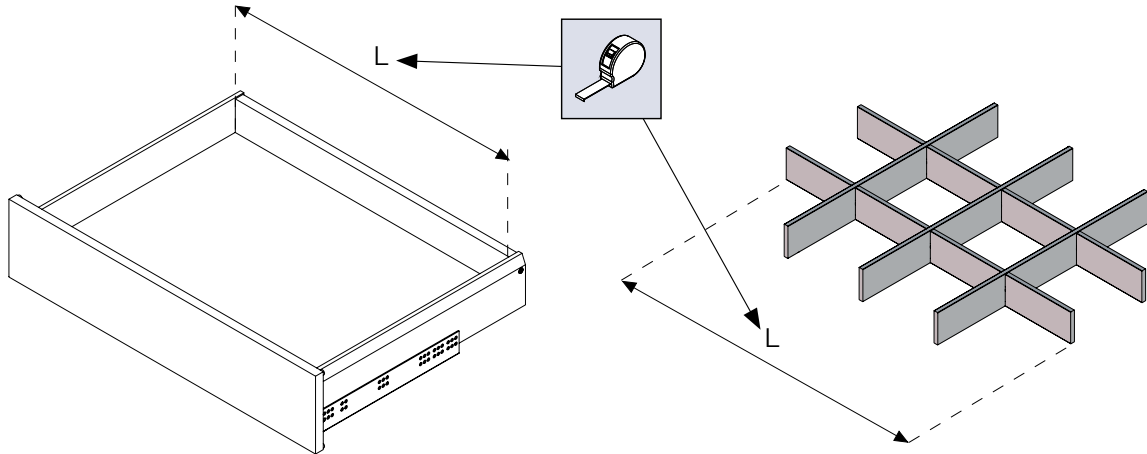
# 2 OPTIONS SÉPARATEURS / OPTIONAL SPACERS



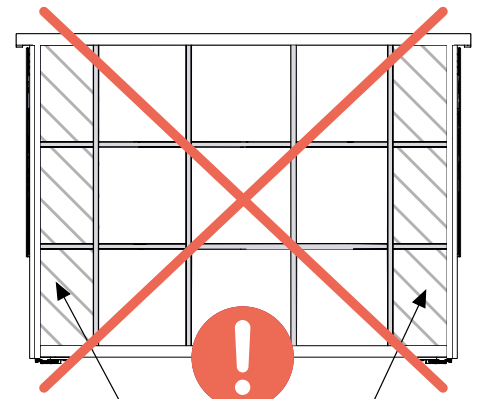
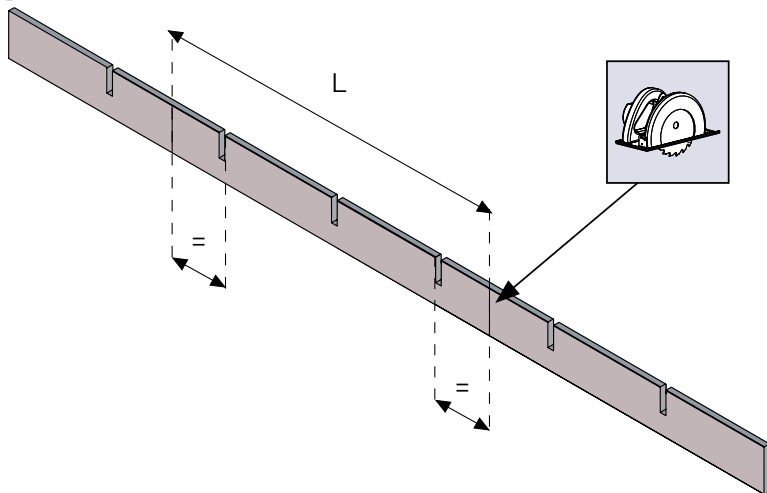
## QUINCAILLERIE / HARDWARE

P41000049	P41000050	P41000051	P41000052	P41000053	P41000054
largeur/width 800 mm	largeur/width 1200 mm	profondeur/depth 300 mm	profondeur/depth 350 mm	profondeur/depth 450 mm	profondeur/depth 550 mm
A	B	C	D	E	F

1

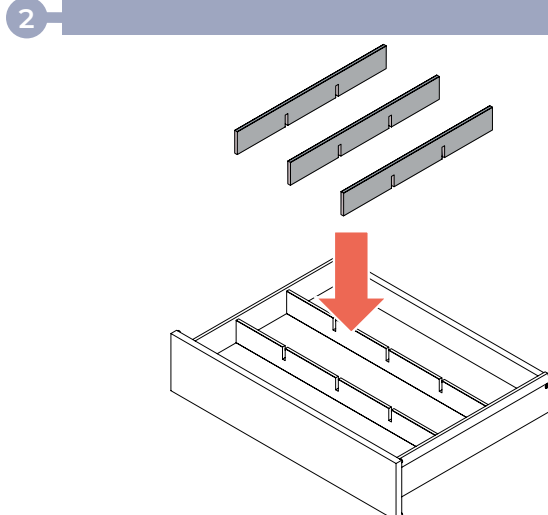
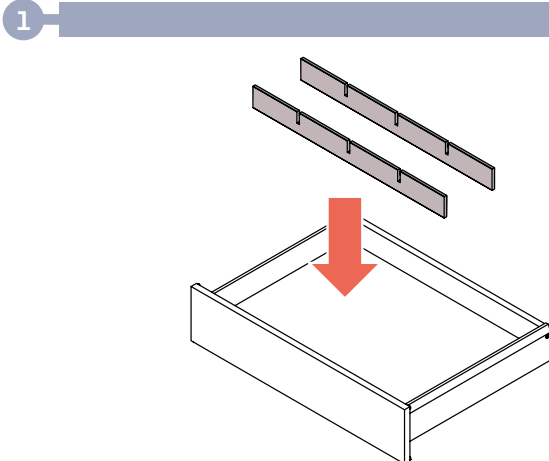


2

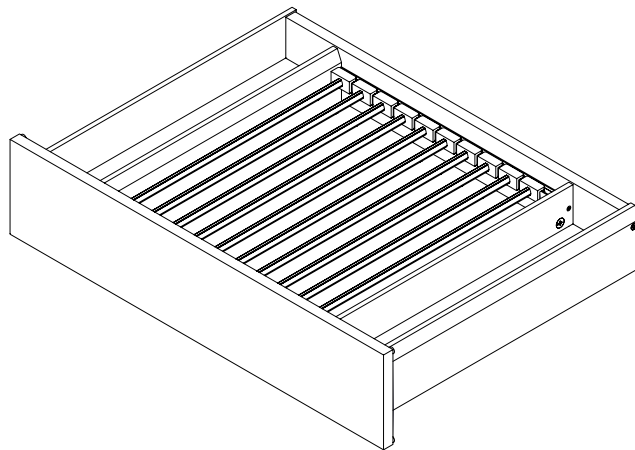


Pas assez d'espace /  
Not enough room

3



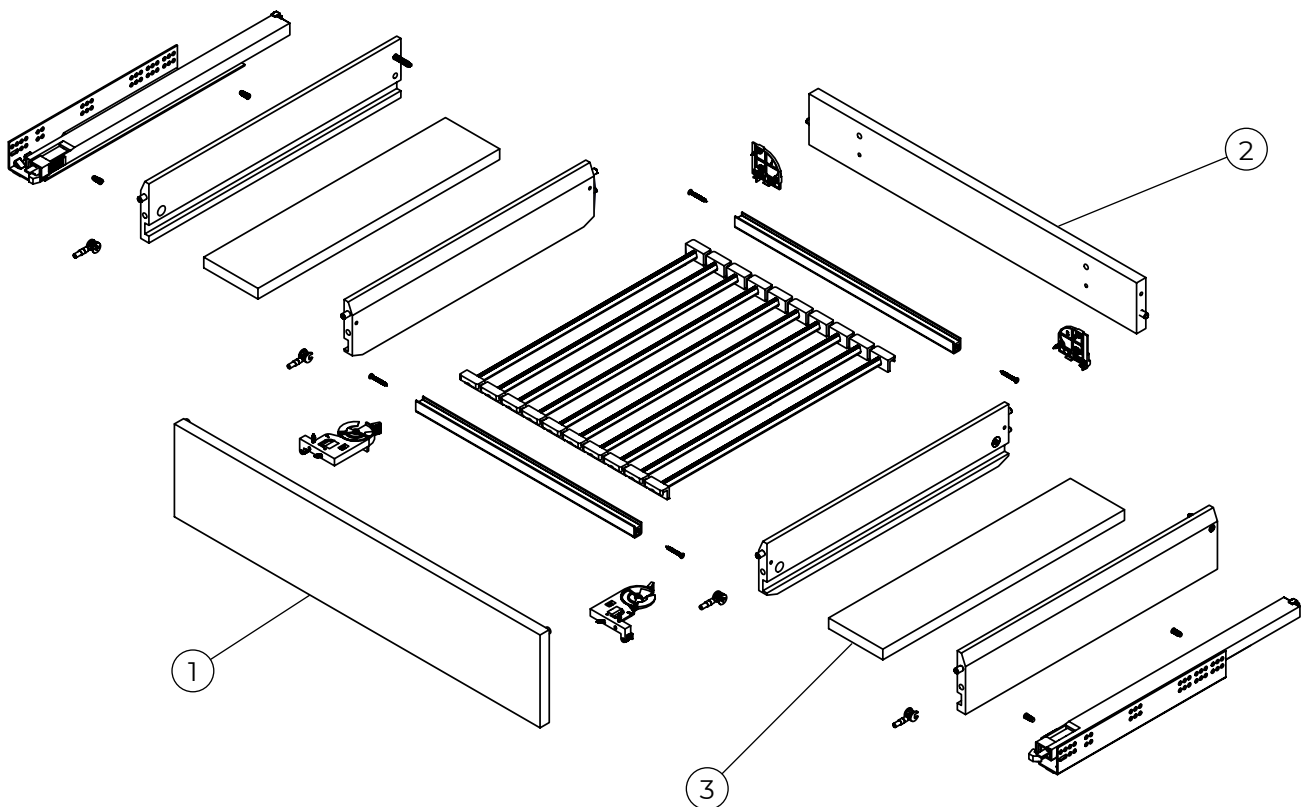
# 3 TIROIR PORTE-PANTALONS / TROUSERS-HOLDER DRAWER



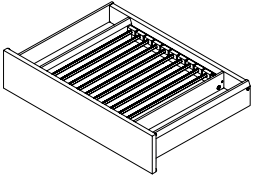
## GLOSSAIRE / GLOSSARY

1 Façade / Front  
2 Dos / Back

3 Fond intérieur / Inside bottom

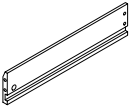
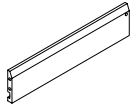
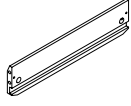
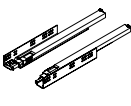


**Profondeur / Depth: 450 mm**

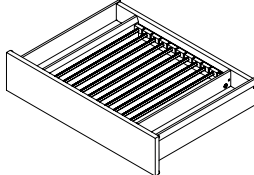


**A**

**P4100004**

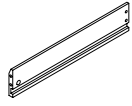
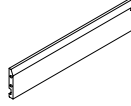
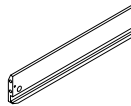
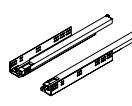
			
A1	A2	x2	A3
<b>A4</b>			

**Profondeur / Depth: 500 mm**

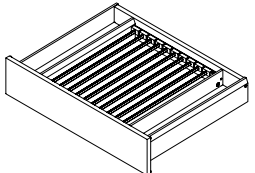


**A**

**P4100005**

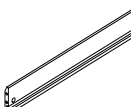
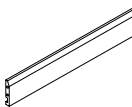
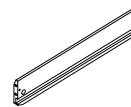
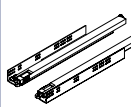
			
A1	A2	x2	A3
<b>A4</b>			

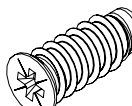
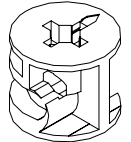

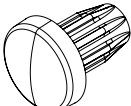
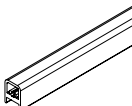

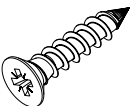
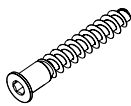
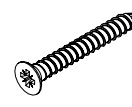



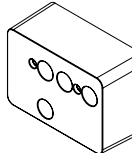
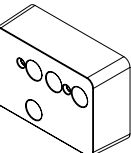
**Profondeur / Depth: 550 mm**



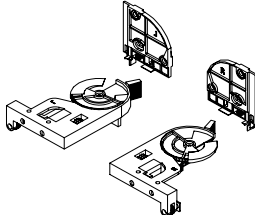
**A**

**P4100006**

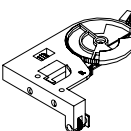
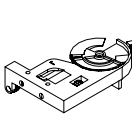
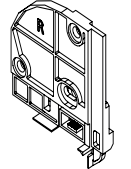
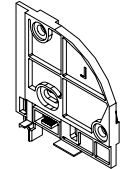
			
A1	A2	x2	A3
<b>A4</b>			

<b>P31084500</b>	<b>P31000551</b>	<b>P31000255</b>	<b>P41000143</b>
			
Ø6,3x15	C	D	E
<b>PRF019</b>	<b>P29449600</b>	<b>P09453100</b>	<b>P29457280</b>
			
G	Ø8x35	H	I
<b>P31000563</b>	<b>P31001030</b>	<b>P31001064</b>	<b>P31001031</b>
			
Ø3,9x32	K	450 mm	L
<b>P41000062</b>	<b>P41000061</b>	500 mm	L
		550 mm	L
35 mm	M	25 mm	M'

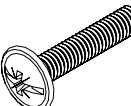
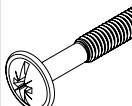
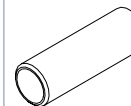
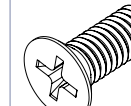
**P31001203**



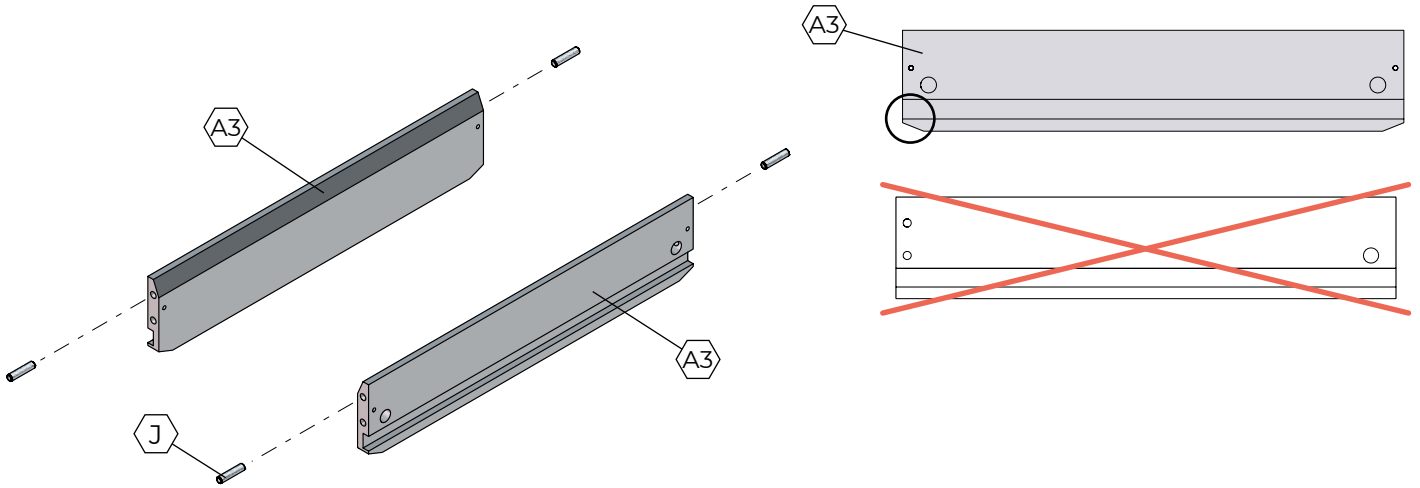
**B**

			
B1	B2	B3	B4

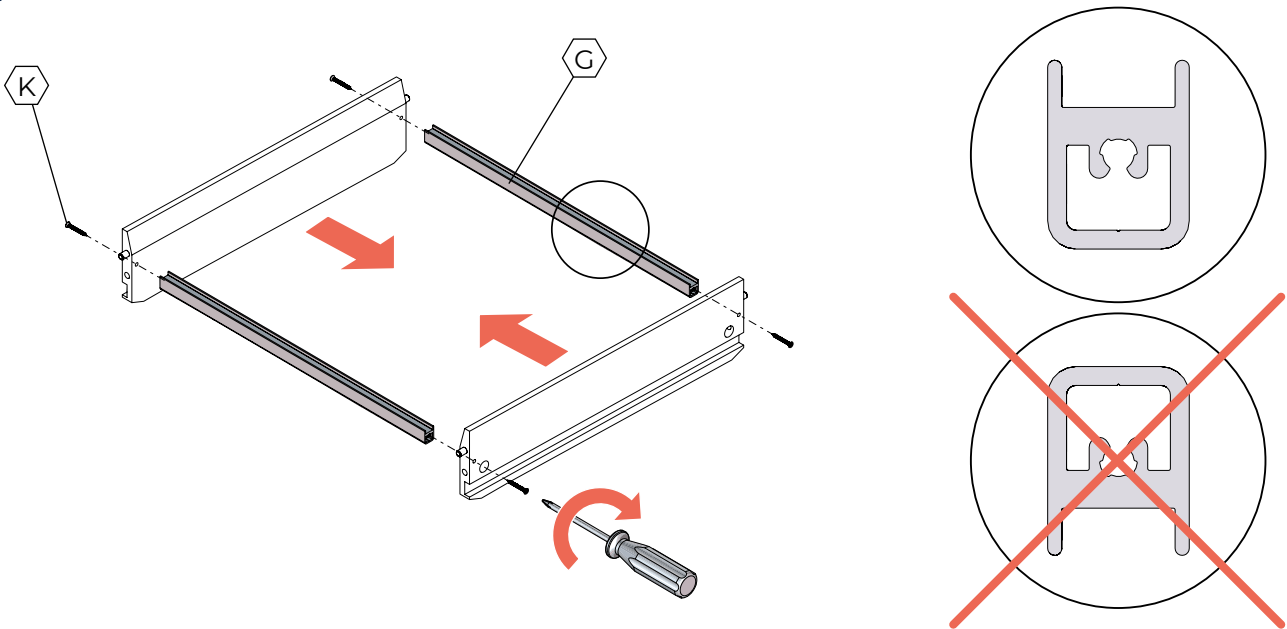
**Optionnel / Optional**

<b>P29455500</b>	<b>P29456301</b>	<b>P31090700</b>	<b>P31000362</b>
			
Ø4x20	W	Ø4x23	X
Ø5x15	Y	Ø4x10	Z

1

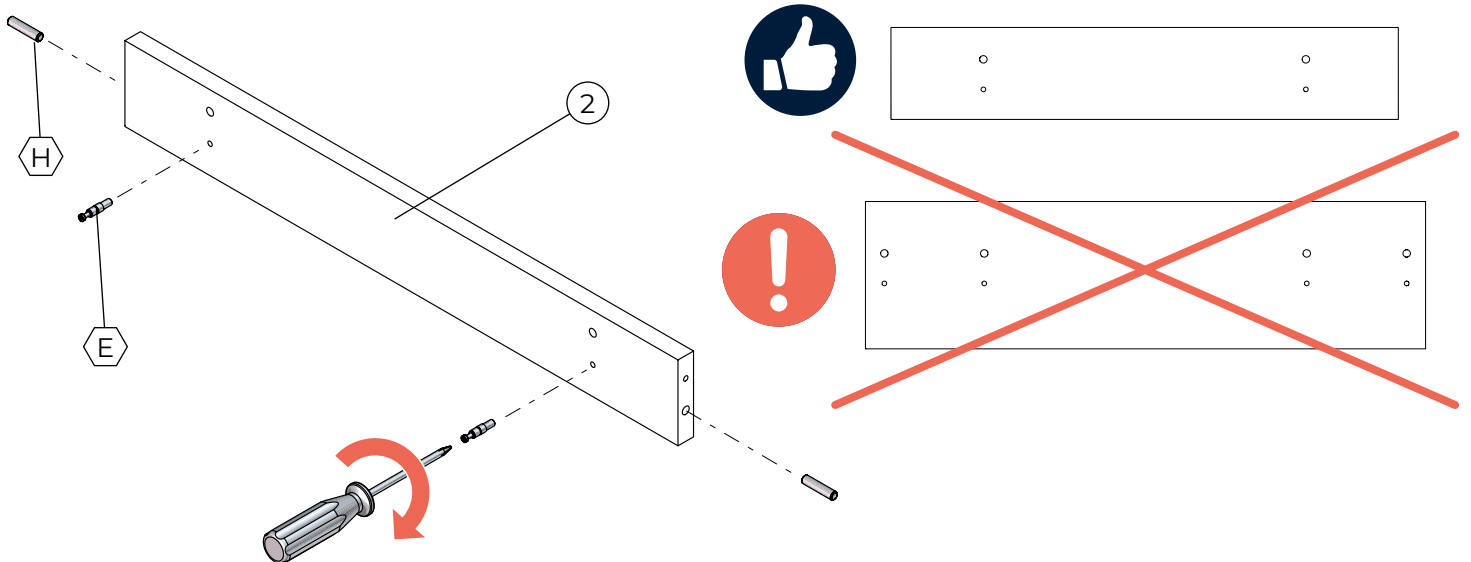


2



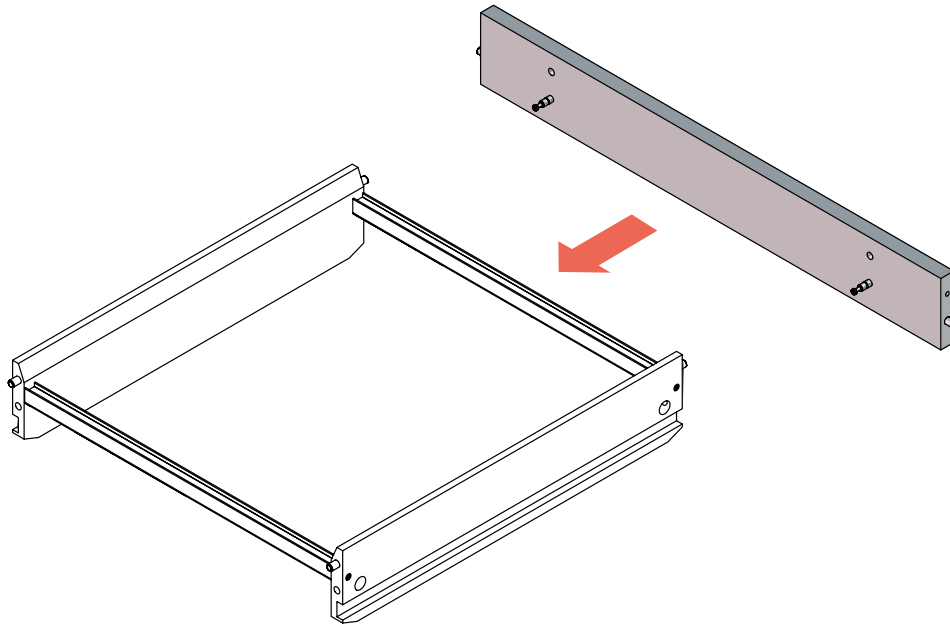
3

1

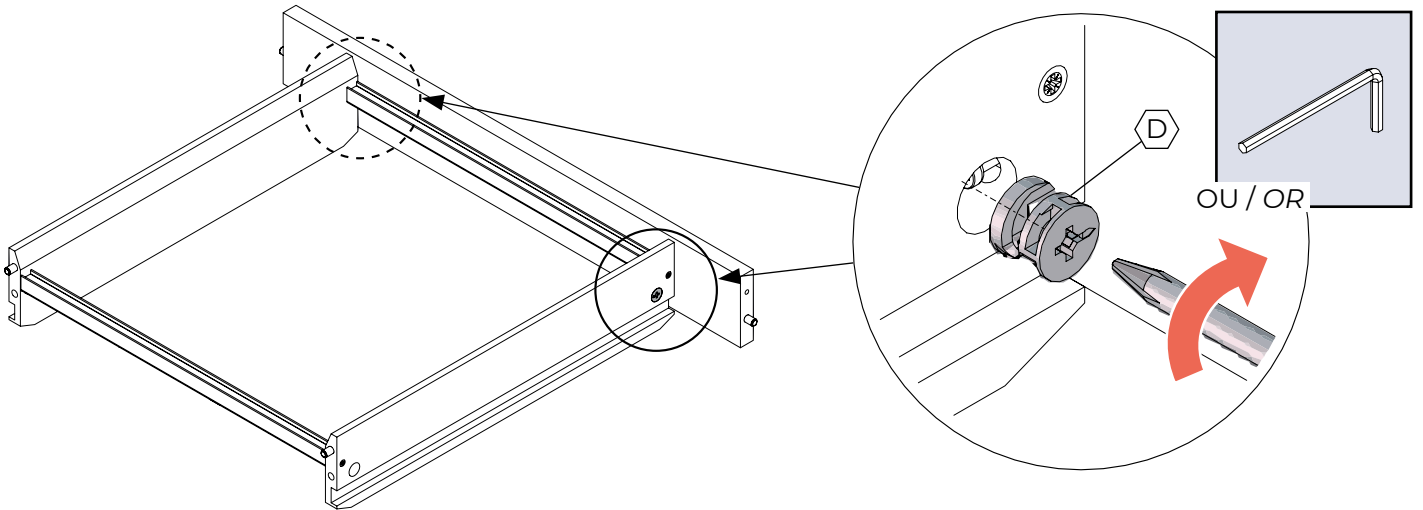




2

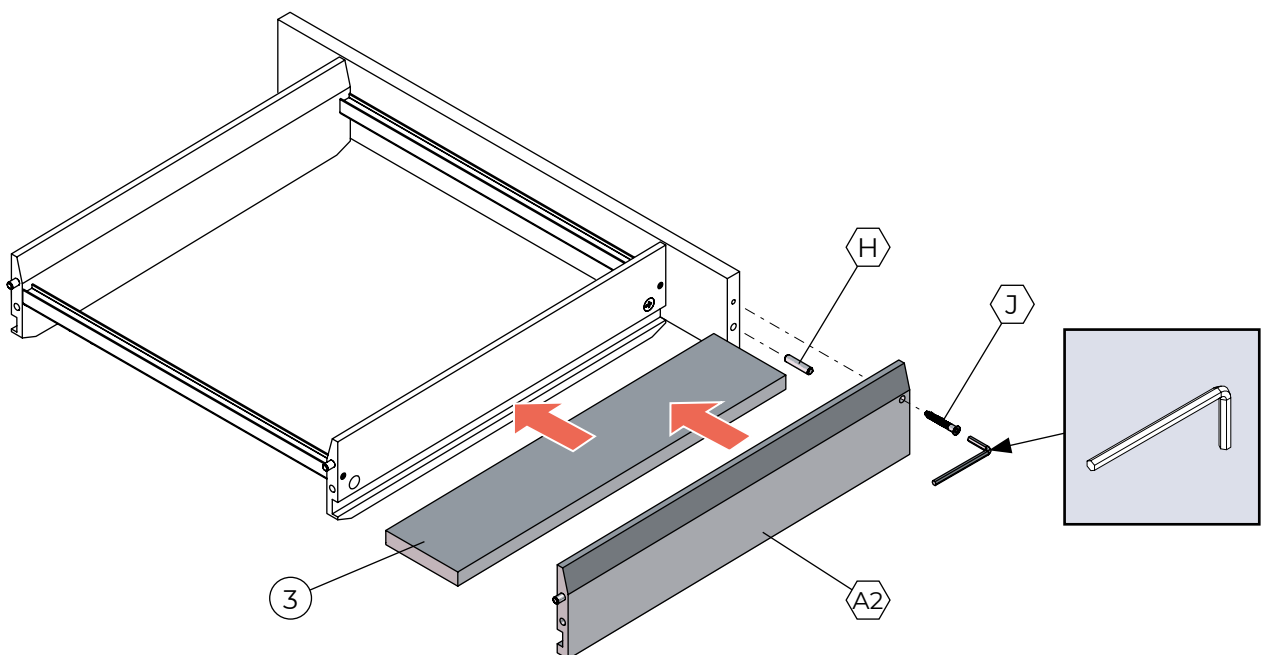


3

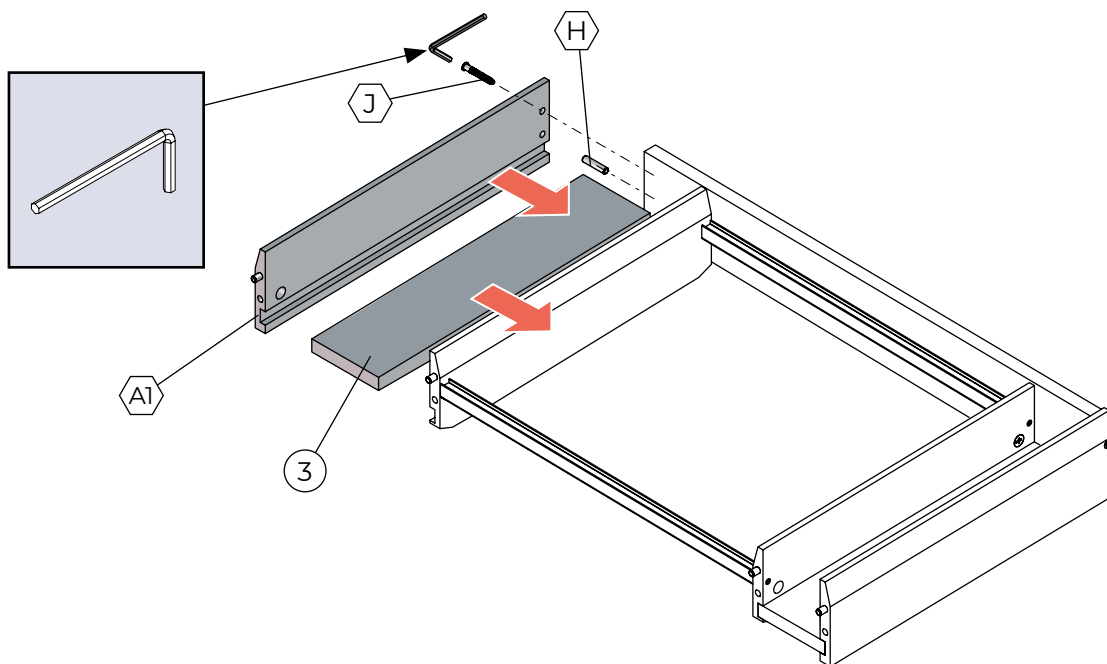


4

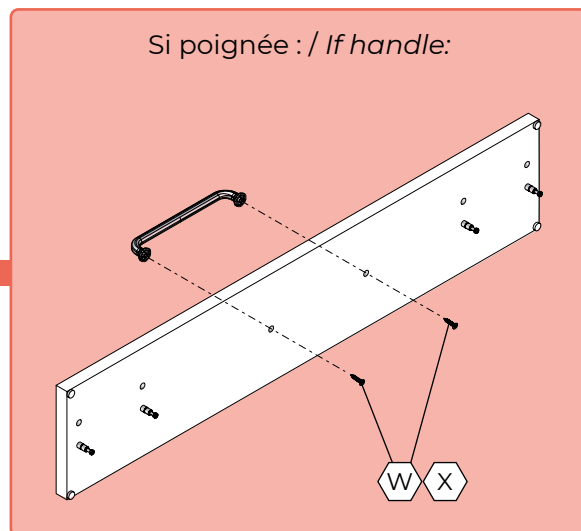
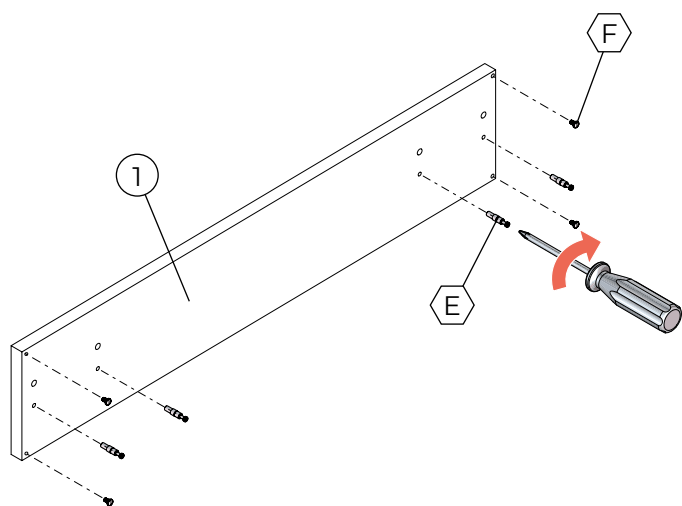
1



2

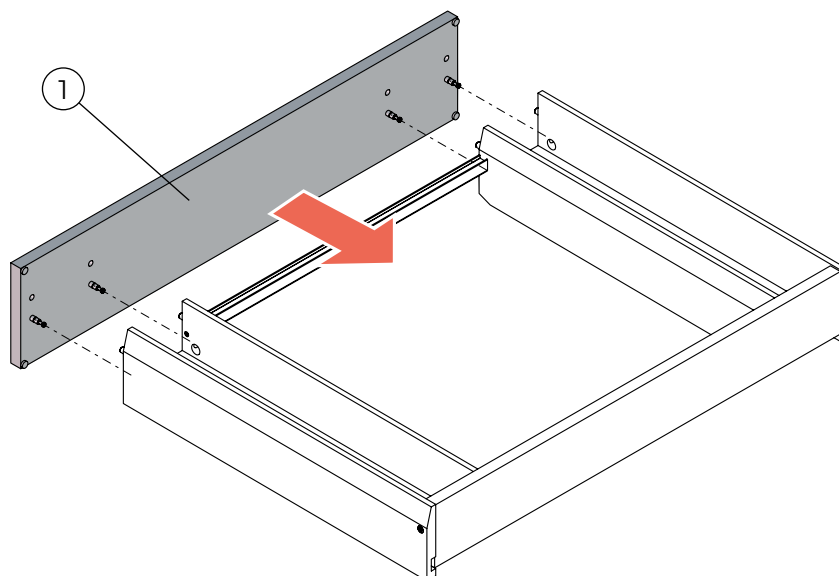


5

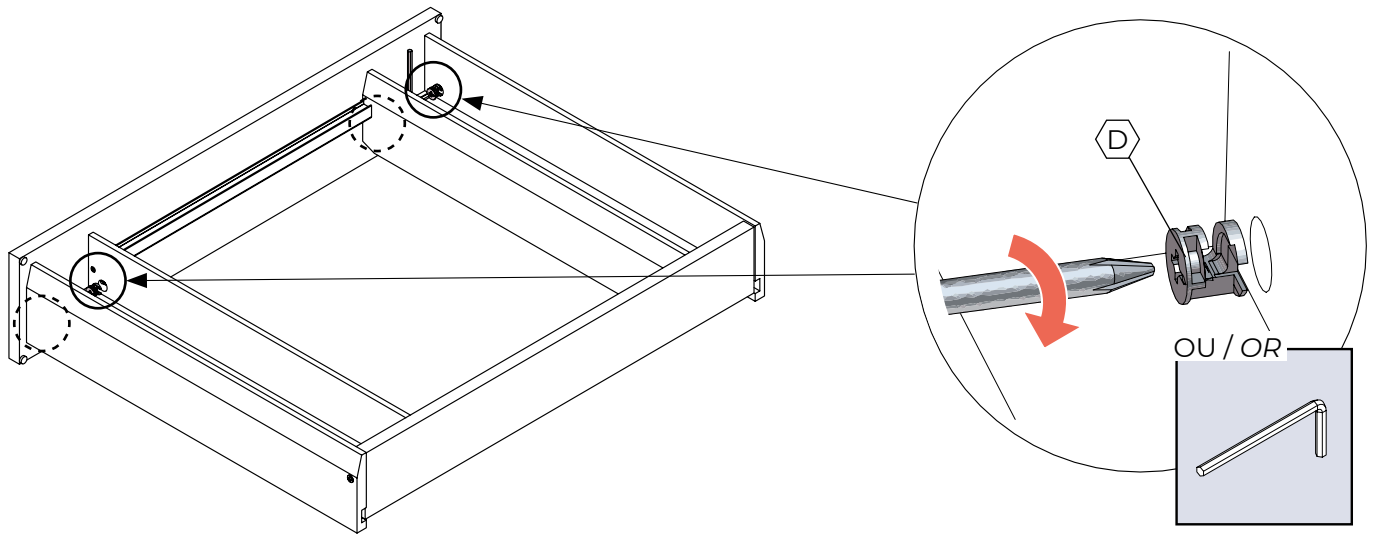


6

1

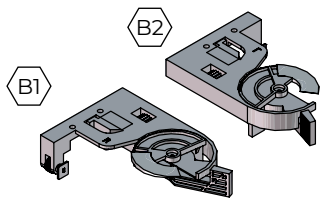


2

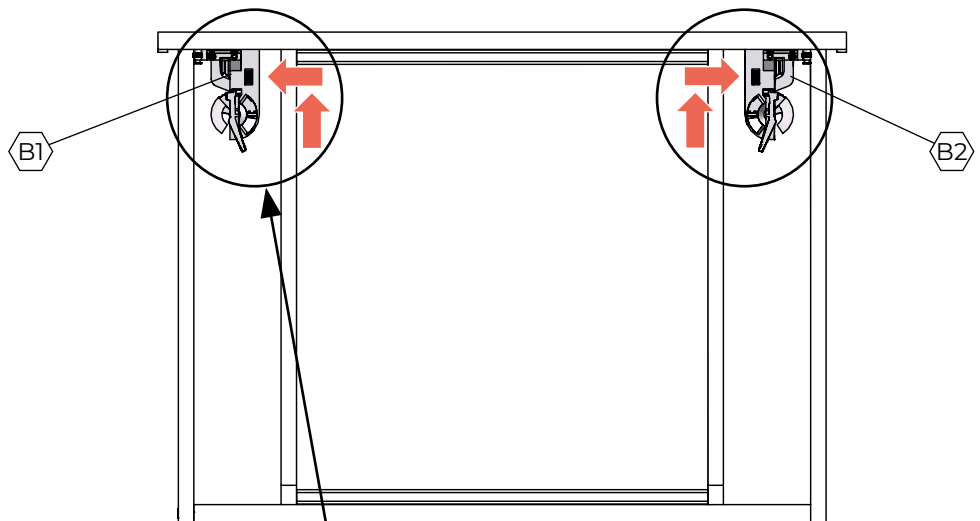


7

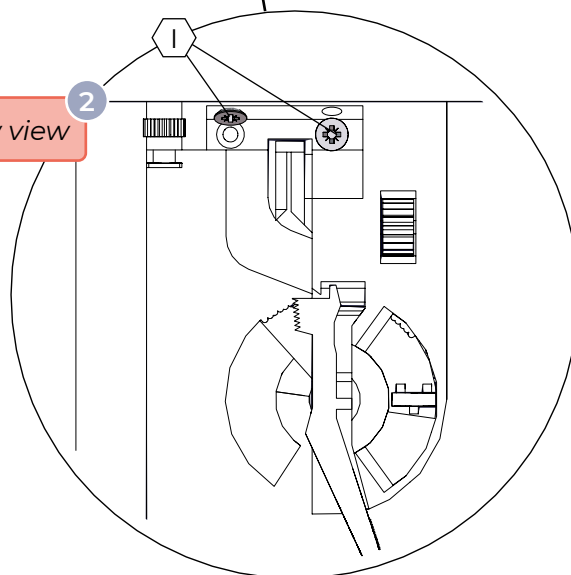
1



Vue de dessous / *Bottom view*

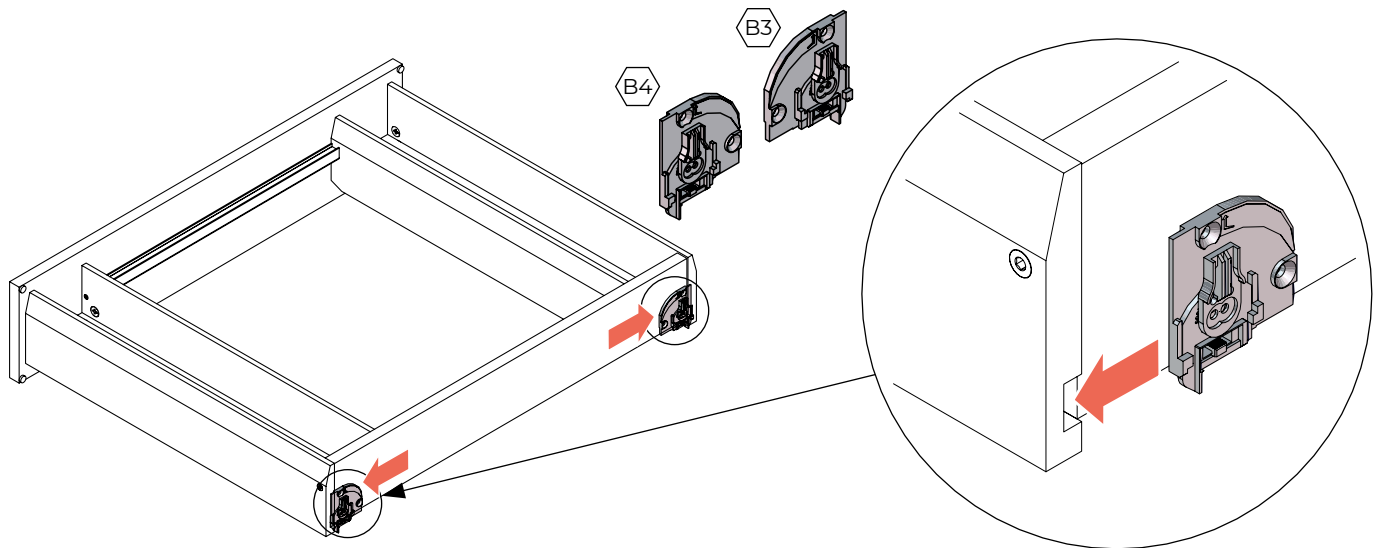


Vue de dessous / *Bottom view*

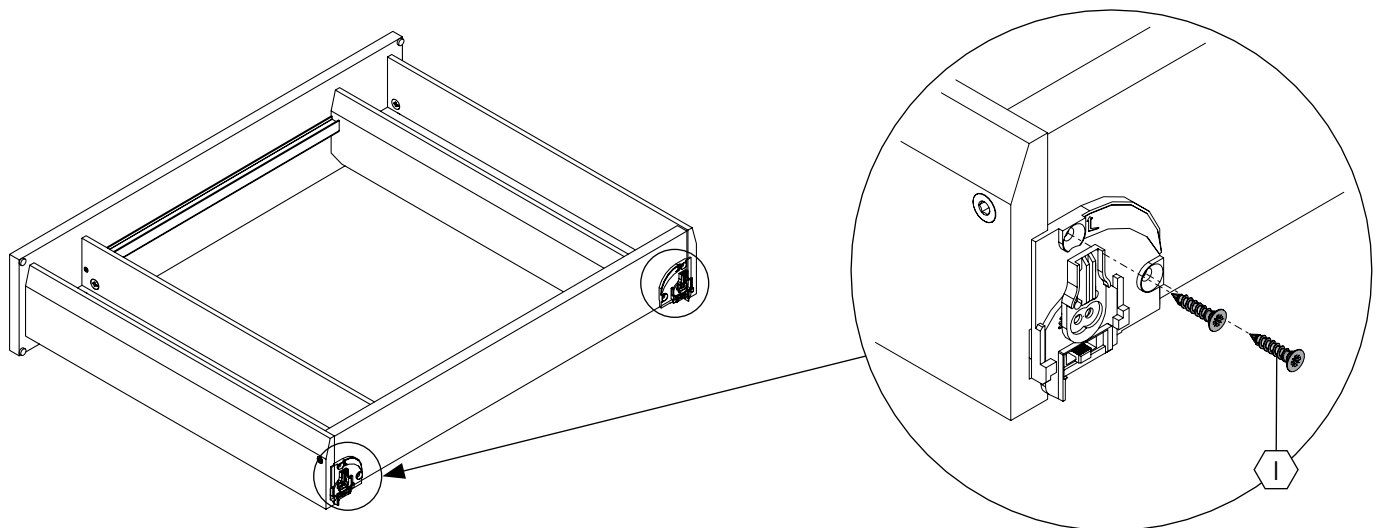


8

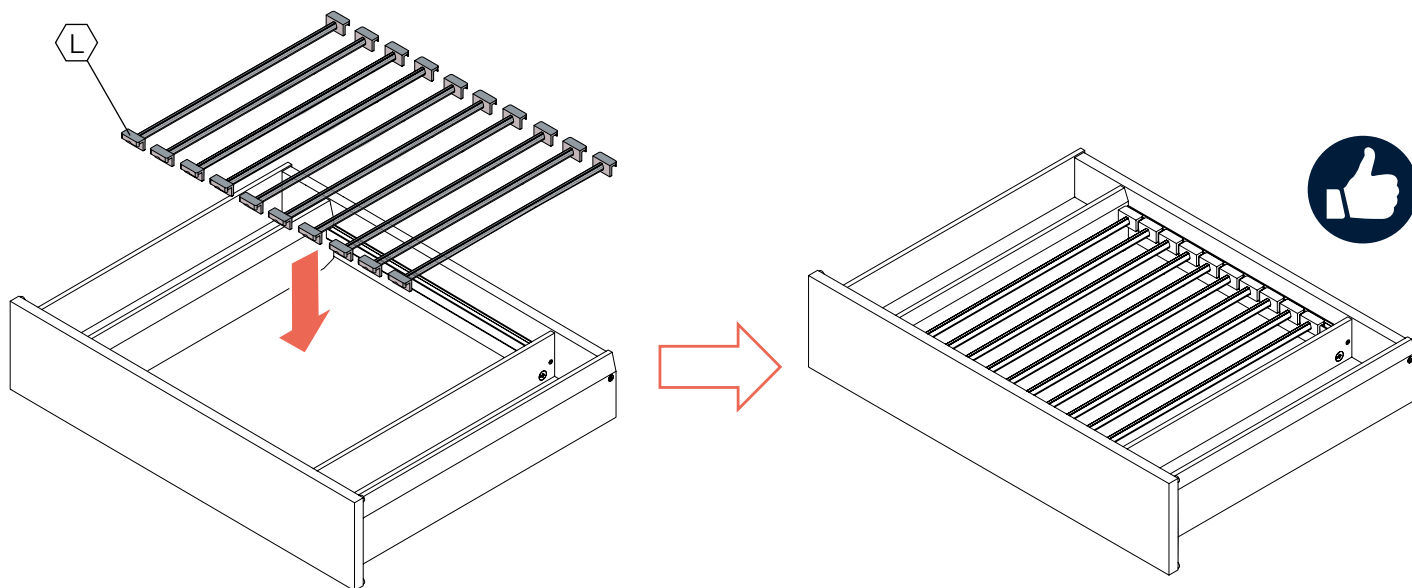
1



2



9



**10** Montage des coulisses / *Slides assembly*

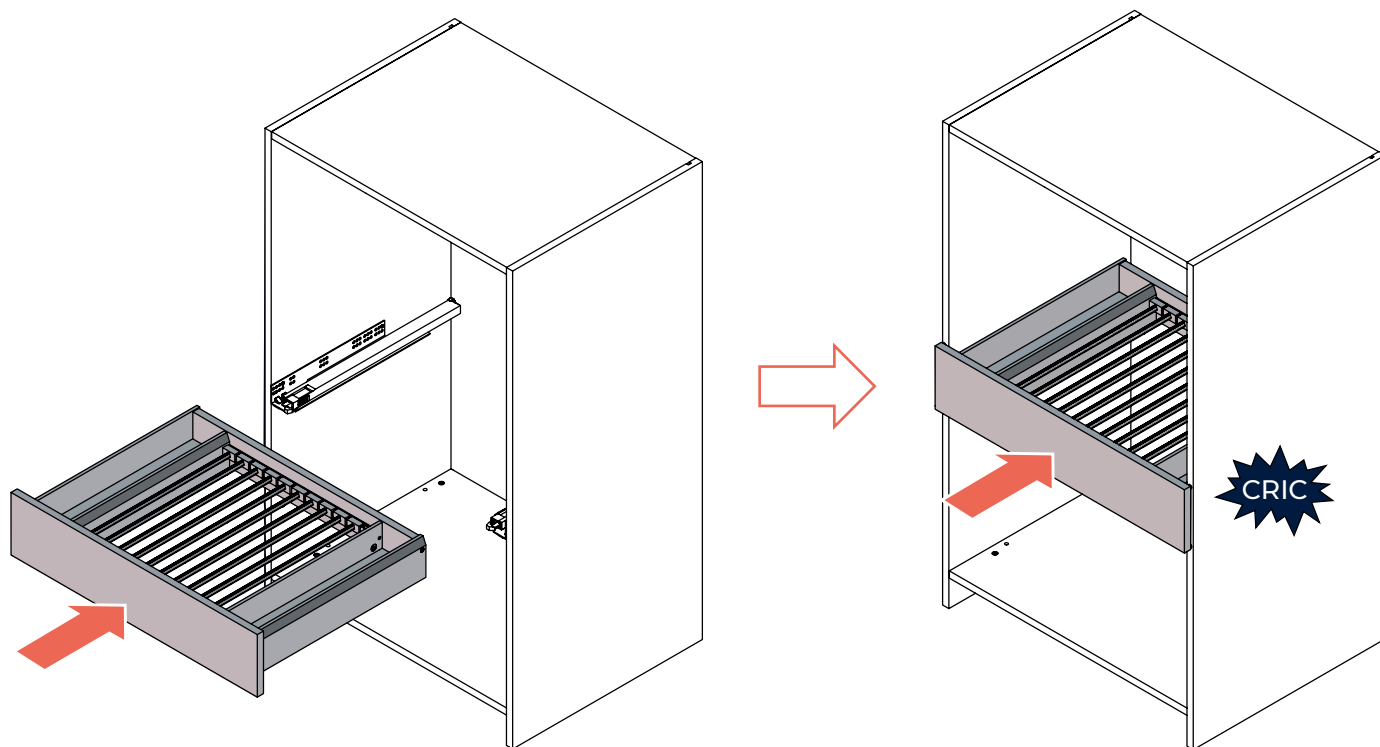


**1** TIROIRS ET COULISSANTS MEUBLANTS /  
*FURNISHING DRAWERS AND DEEP DRAWERS*

**8**

p.9

**11**



**12** Réglages et démontage / *Adjustments and disassembly*



**1** TIROIRS ET COULISSANTS MEUBLANTS /  
*FURNISHING DRAWERS AND DEEP DRAWERS*

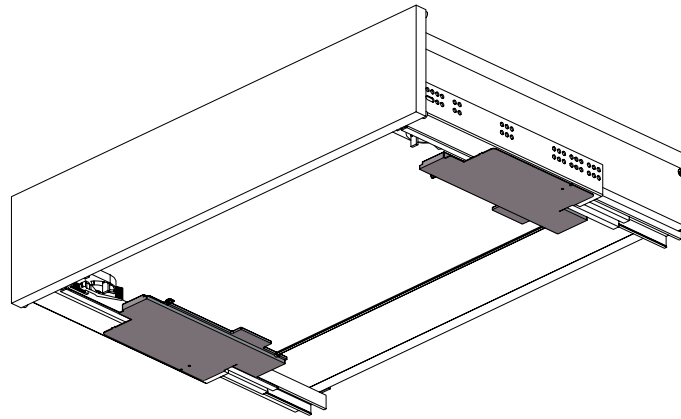
**10**

p.11

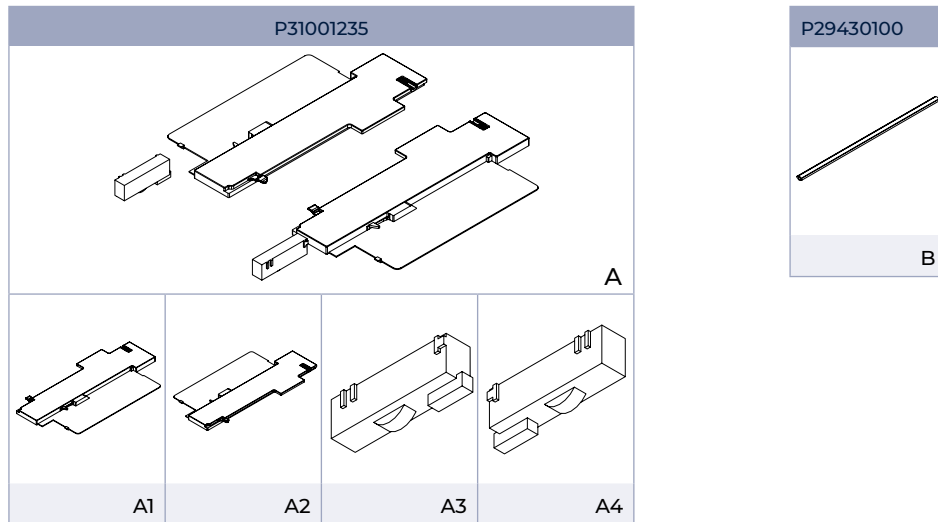
**11**

p.12

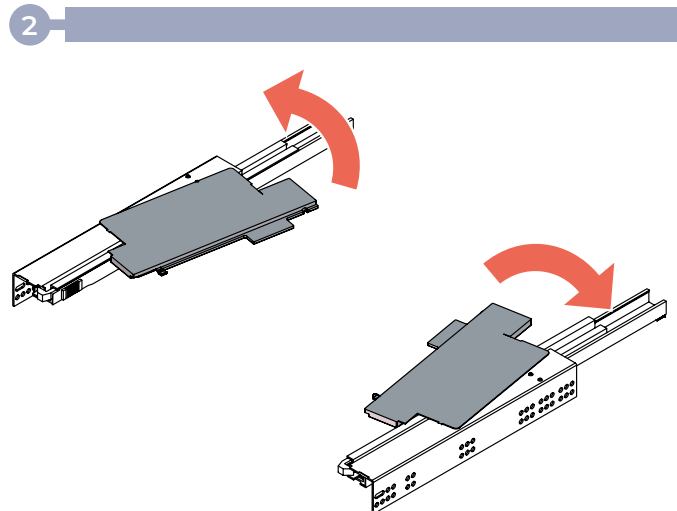
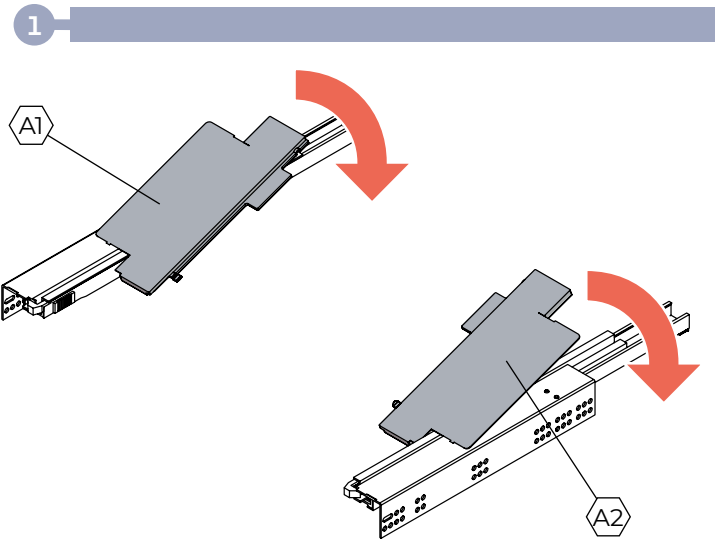
# 4 OPTION TOUCHE-LÂCHE MÉCANIQUE POUR TIROIRS ET COULISSANTS MEUBLANTS / OPTIONAL MECHANICAL PUSH BUTTON FOR FURNISHING DRAWERS AND DEEP DRAWERS



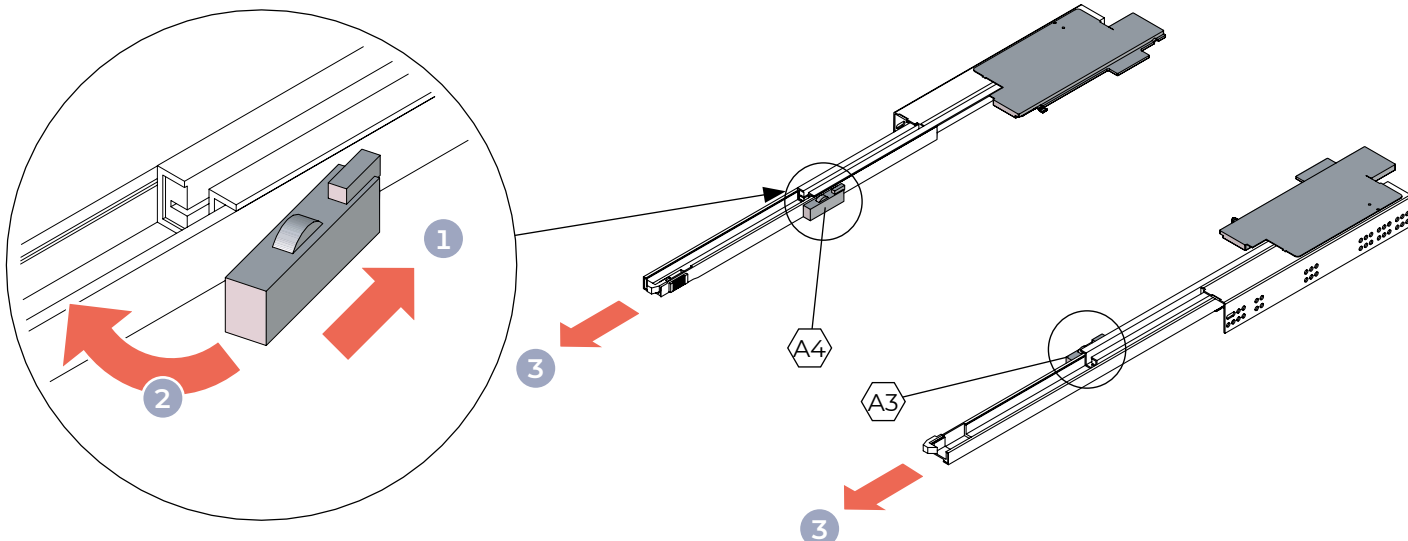
## QUINCAILLERIE GÉNÉRALE / GENERIC HARDWARE



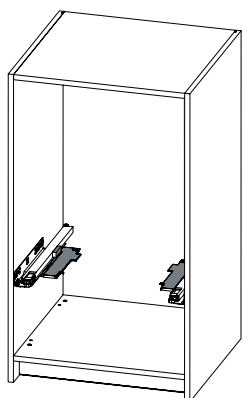
1



2

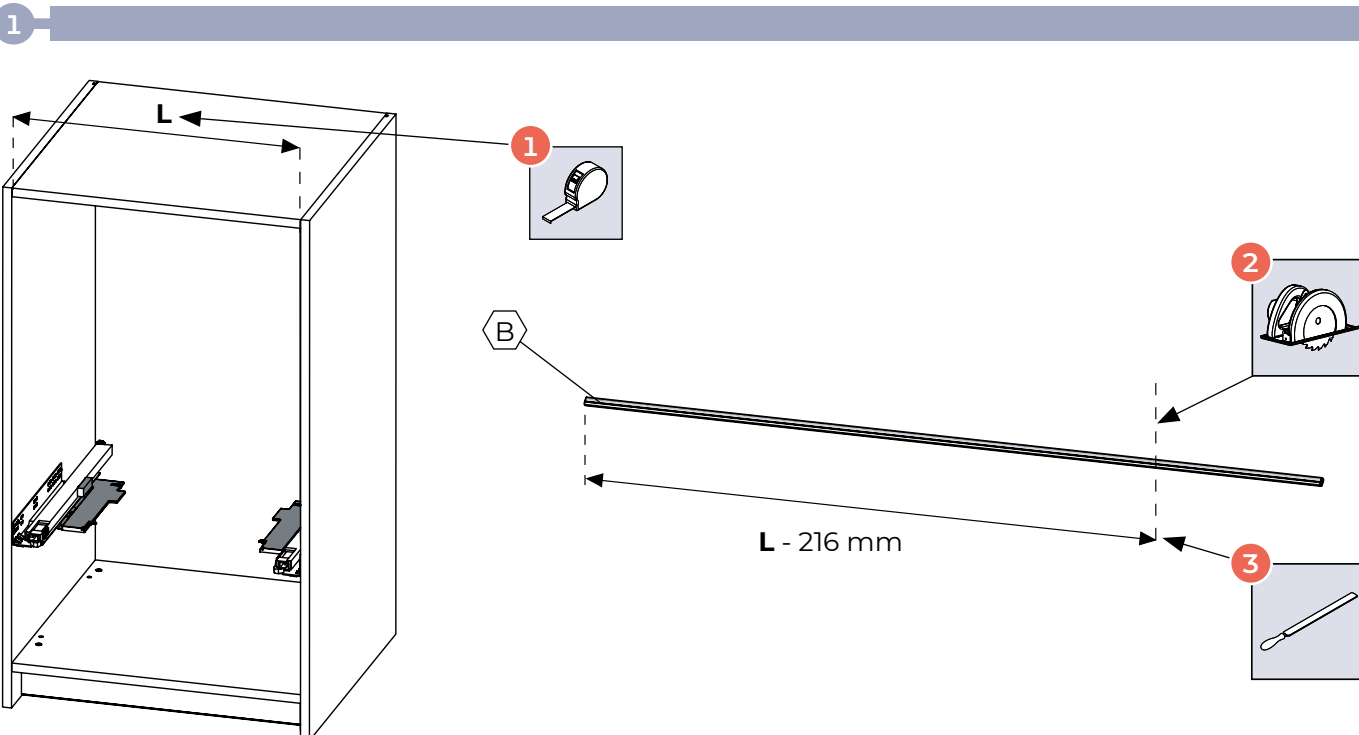


3 Montage des coulisses / Slides assembly

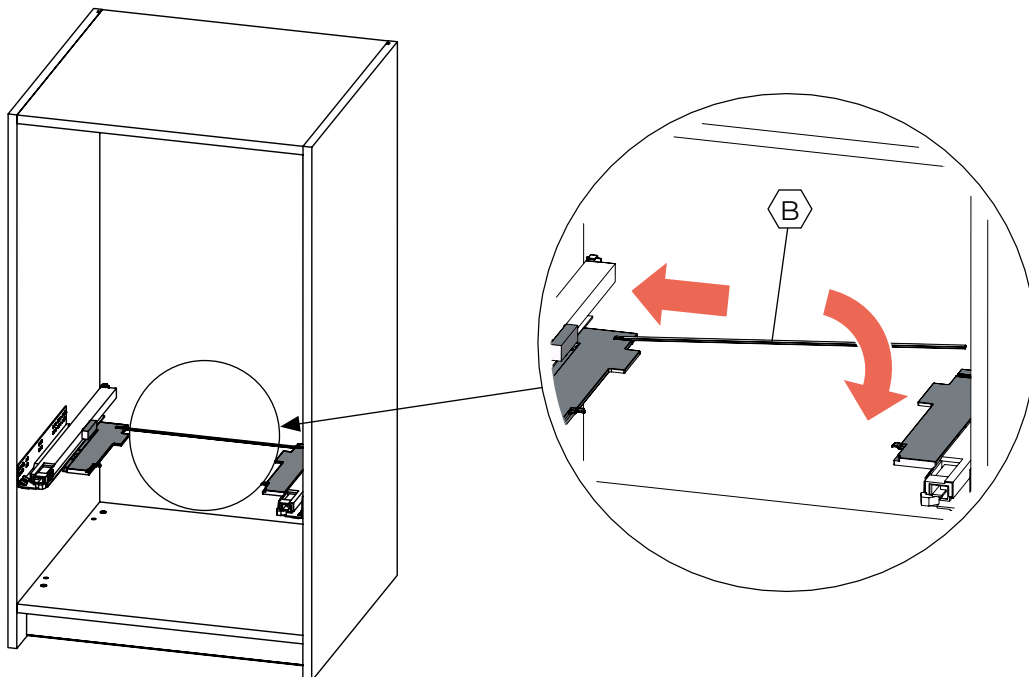


➔ **1** TIROIRS ET COULISSANTS MEUBLANTS / FURNISHING DRAWERS AND DEEP DRAWERS **8** p.9

4

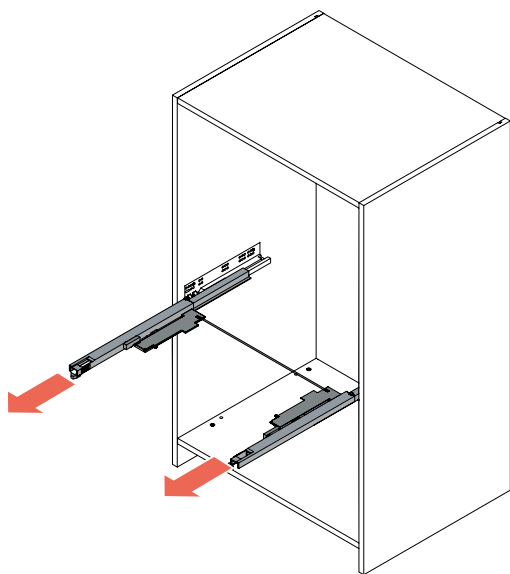


2

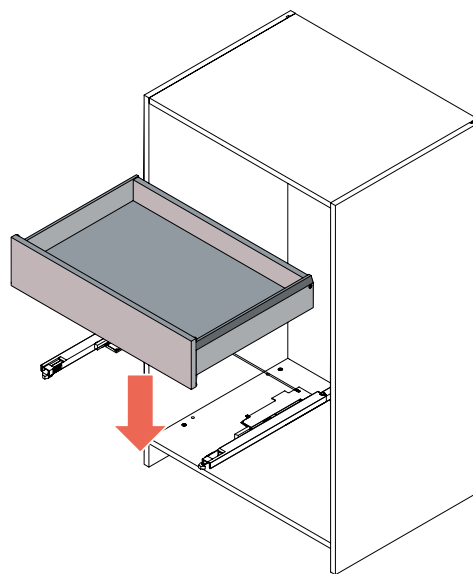


5

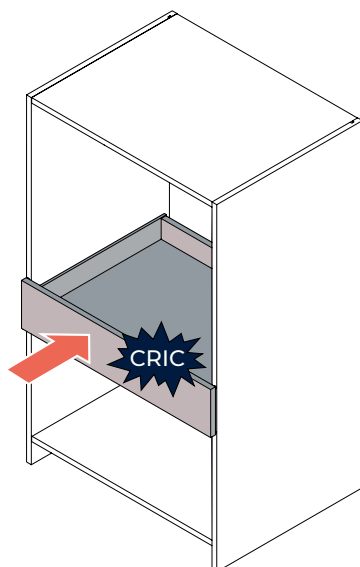
1



2

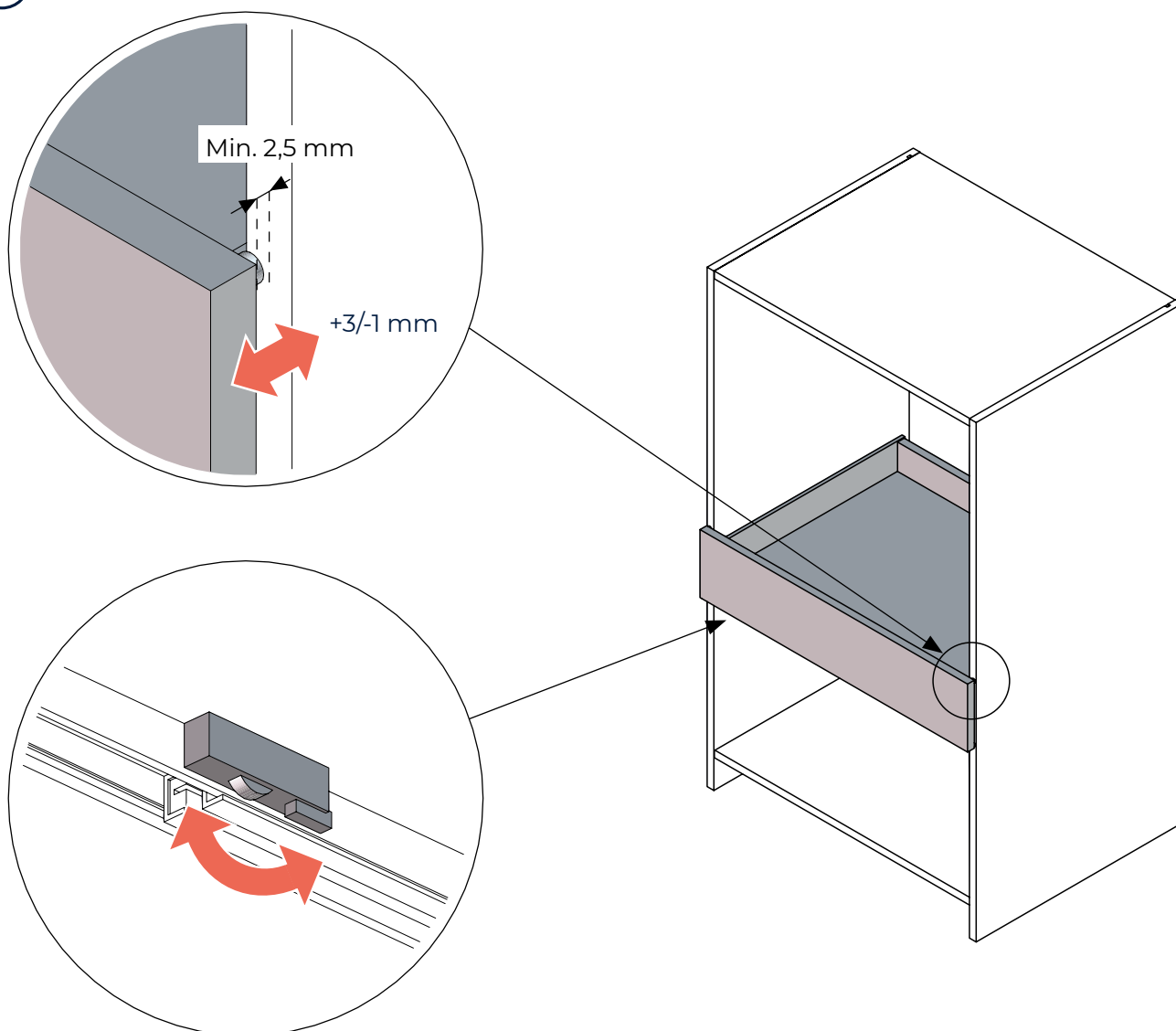


3





**6** Réglage écartement entre meuble et façade / Adjustment's difference between unit and facade



**7** Démontage / Disassembly

1

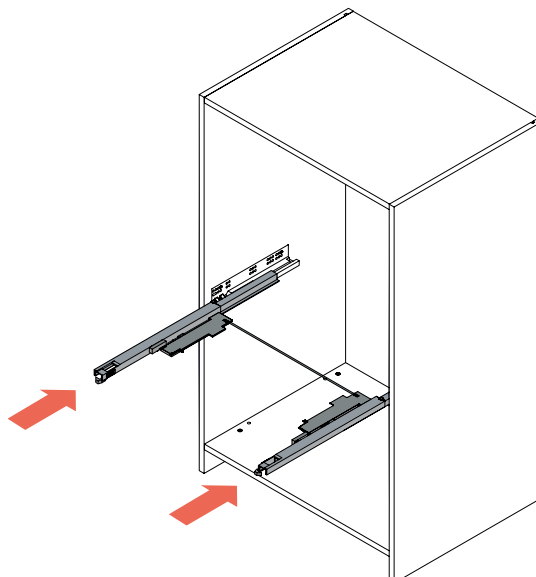


**1** TIROIRS ET COULISSANTS MEUBLANTS /  
FURNISHING DRAWERS AND DEEP DRAWERS

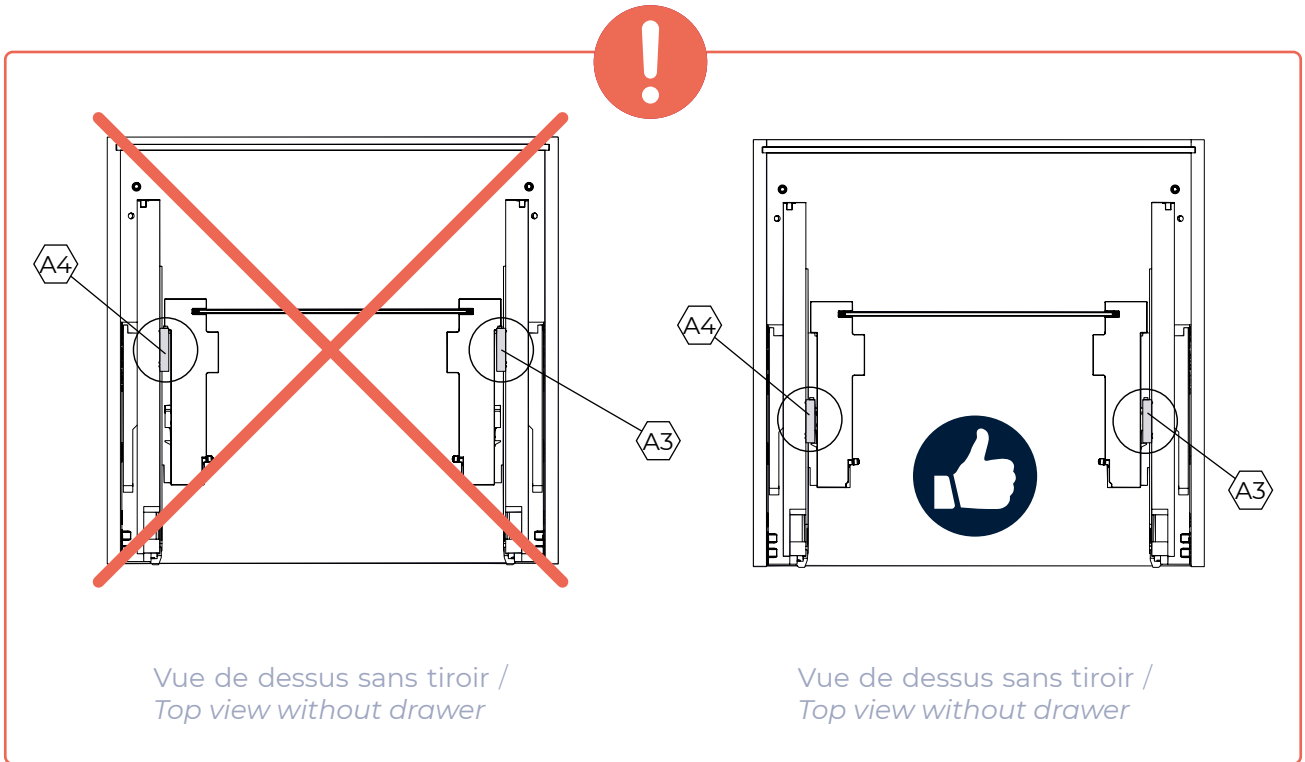
11

p.12

2



3 Vérification positions A3 et A4 / Checking A3 and A4 positioning



8 Réglage de la force d'ouverture / Opening strenght's adjustment

