

TIROIRS, COULISSANTS ET ACCESSOIRES CUISINE KITCHEN DRAWERS, DEEP DRAWERS AND ACCESSORIES

INSTRUCTIONS DE MONTAGE
ASSEMBLY INSTRUCTIONS



FR

Donnez ou recyclez vos meubles.



Association ou



Magasin ou

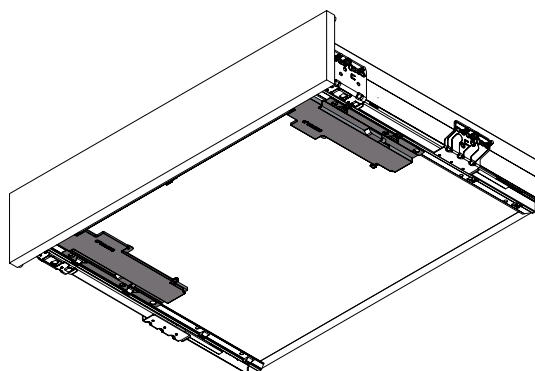
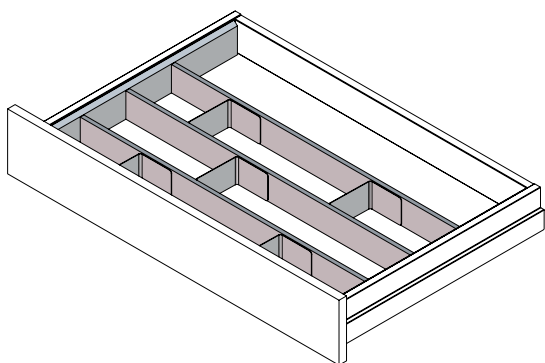
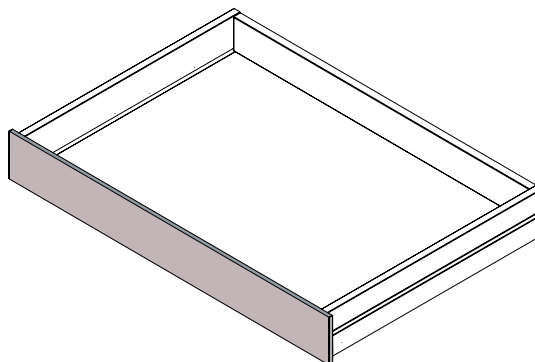
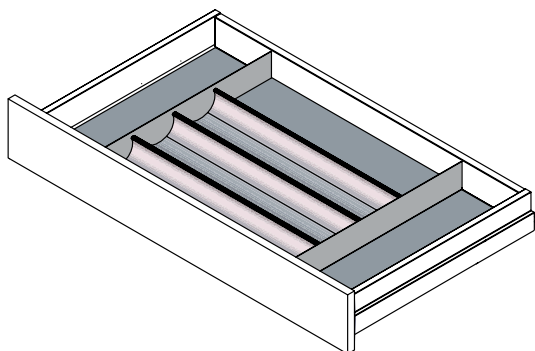
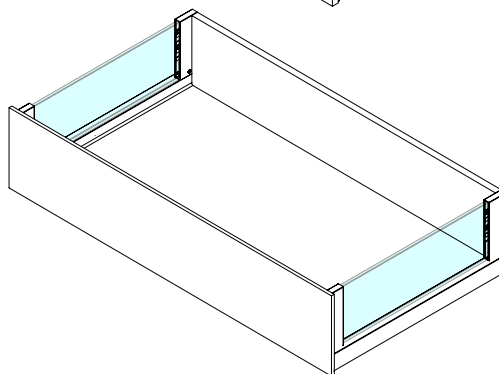
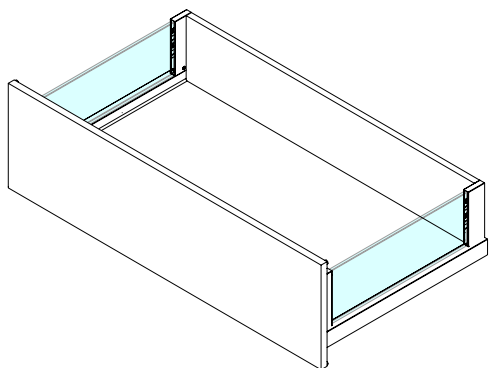
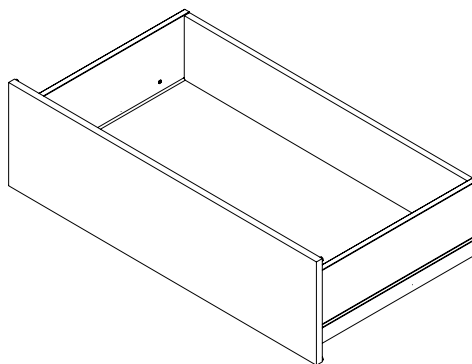
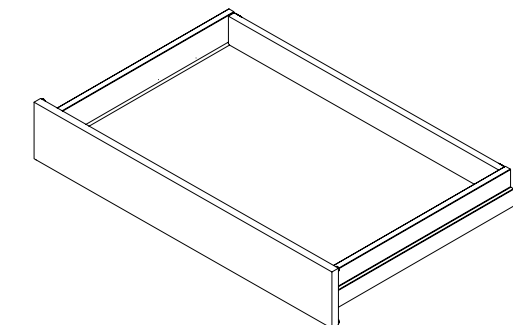


Déchèterie



FR

ÉLÉMENTS D'EMBALLAGE À SÉPARER ET À DÉPOSER DANS LE BAC DE TRI

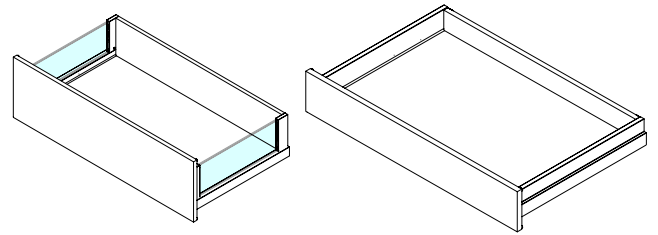


ATTENTION: les colonnes doivent être fixées à un mur ou à des meubles adjacents. /
CAUTION: columns must be fastened to a wall or to nearby pieces of furniture.

1 TIROIRS ET COULISSANTS MÉTAL /
METAL DRAWERS AND DEEP
DRAWERS



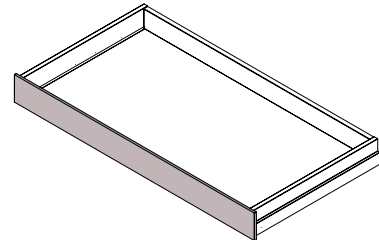
PAGE 3



2 FAÇADE À L'ANGLAISE / INTERNAL
DRAWER



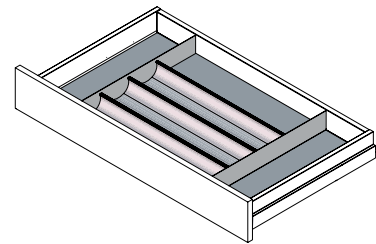
PAGE 11



3 OPTION ALVÉOLES MODULABLES /
OPTIONAL HONEYCOMB PANELS



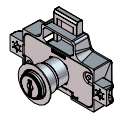
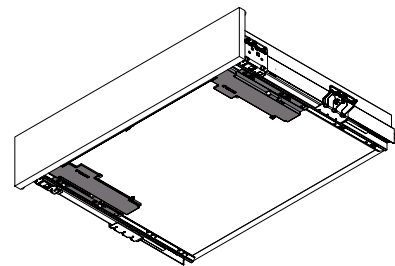
PAGE 12



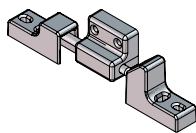
4 OPTION TOUCHE-LÂCHE
MÉCANIQUE POUR TIROIRS
CUISINE / OPTIONAL MECHANICAL
PUSH BUTTON FOR KITCHEN
DRAWERS



PAGE 14

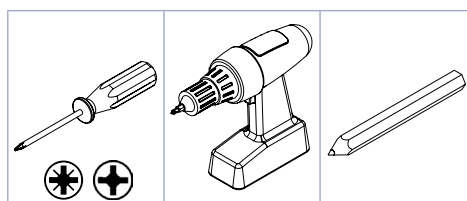


Pour le montage de serrures et cocottes sur les tiroirs /
For locks and shutting mechanisms assembly on drawers

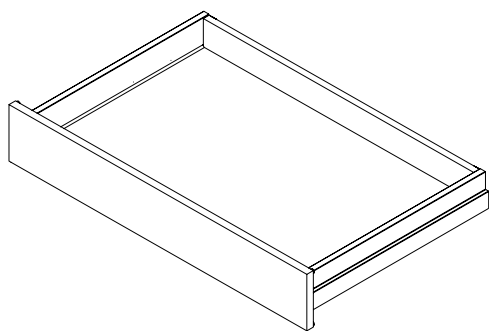


Accessoires / Accessories
NOT_0000575

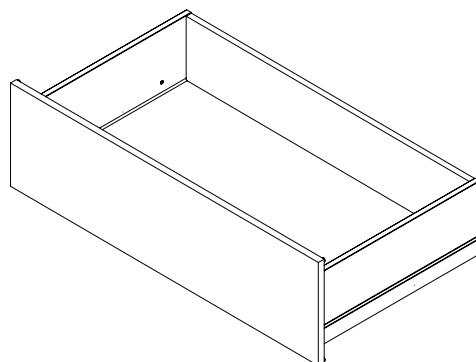
OUTILLAGE NON FOURNI / NOT SUPPLIED



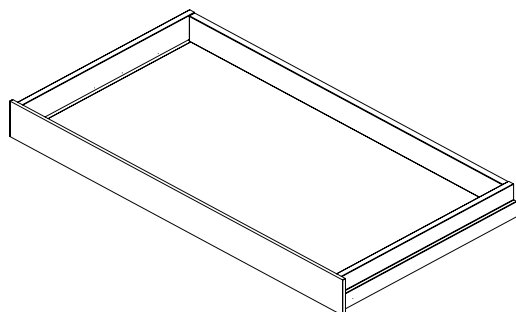
1 TIROIRS ET COULISSANTS MÉTAL / METAL DRAWERS AND DEEP DRAWERS



Tiroir / *Drawer*



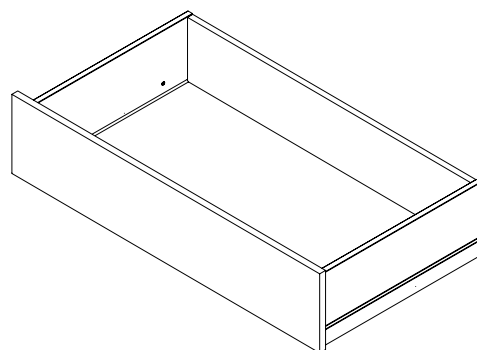
Coulissant métal / *Metal deep drawer*



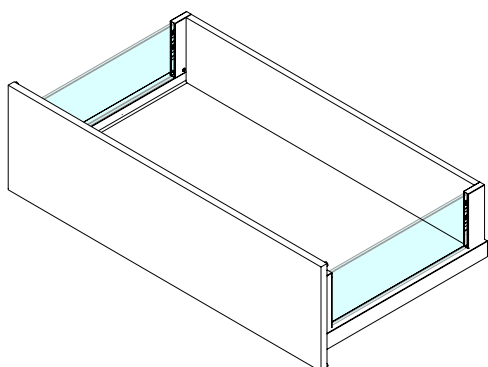
Tiroir à l'anglaise / *Internal drawer*



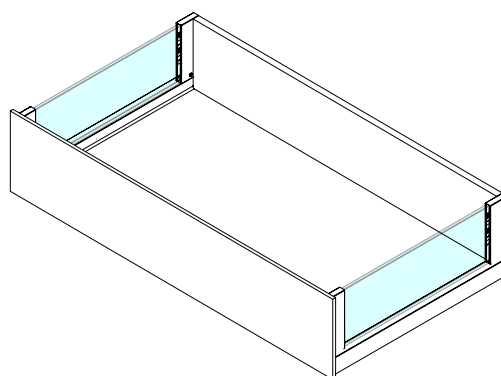
Façade à coller, voir chapitre dédié / *Front panel has to be stuck on, see dedicated chapter*



Coulissant métal à l'anglaise / *Internal metal deep drawer*



Coulissant réhaussé / *Raised deep drawer*



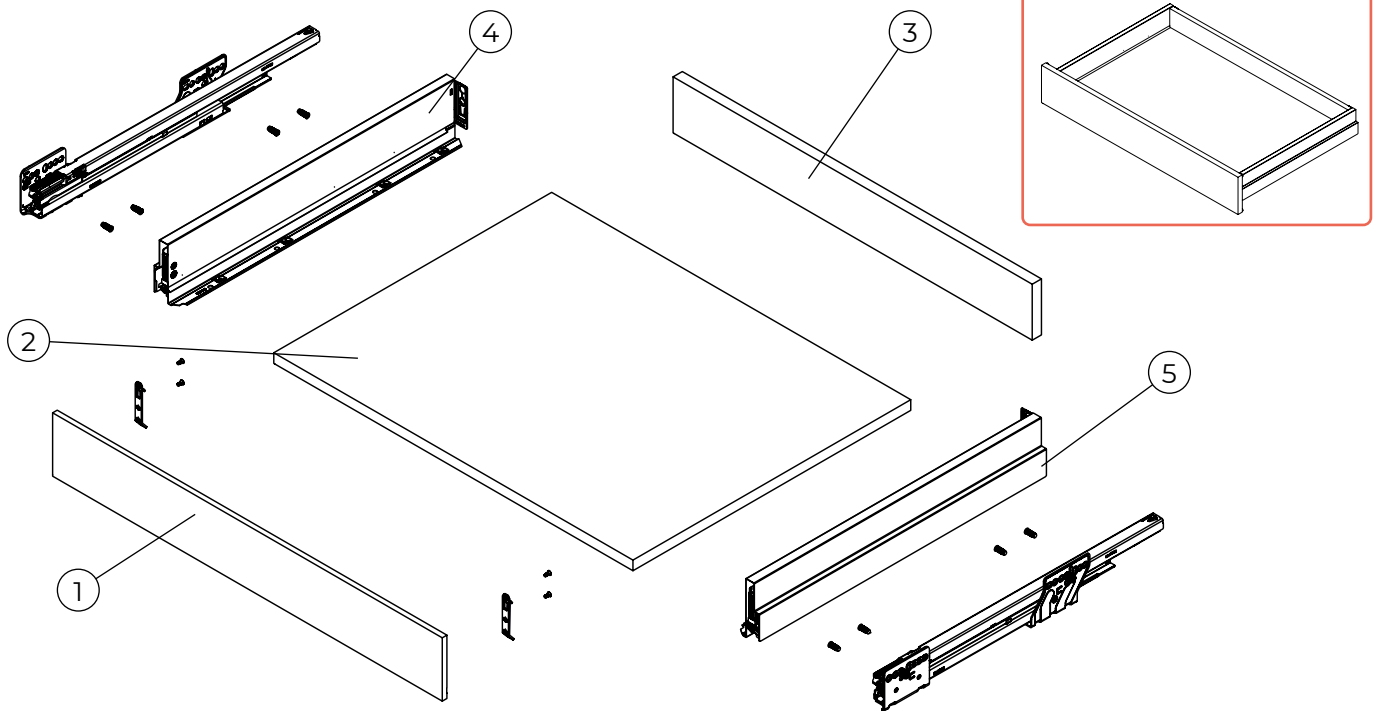
Coulissant à l'anglaise réhaussé / *Raised internal deep drawer*



Façade à coller, voir chapitre dédié / *Front panel has to be stuck on, see dedicated chapter*

- 1 Façade / *Facade*
- 2 Fond / *Bottom*
- 3 Dos / *Back*

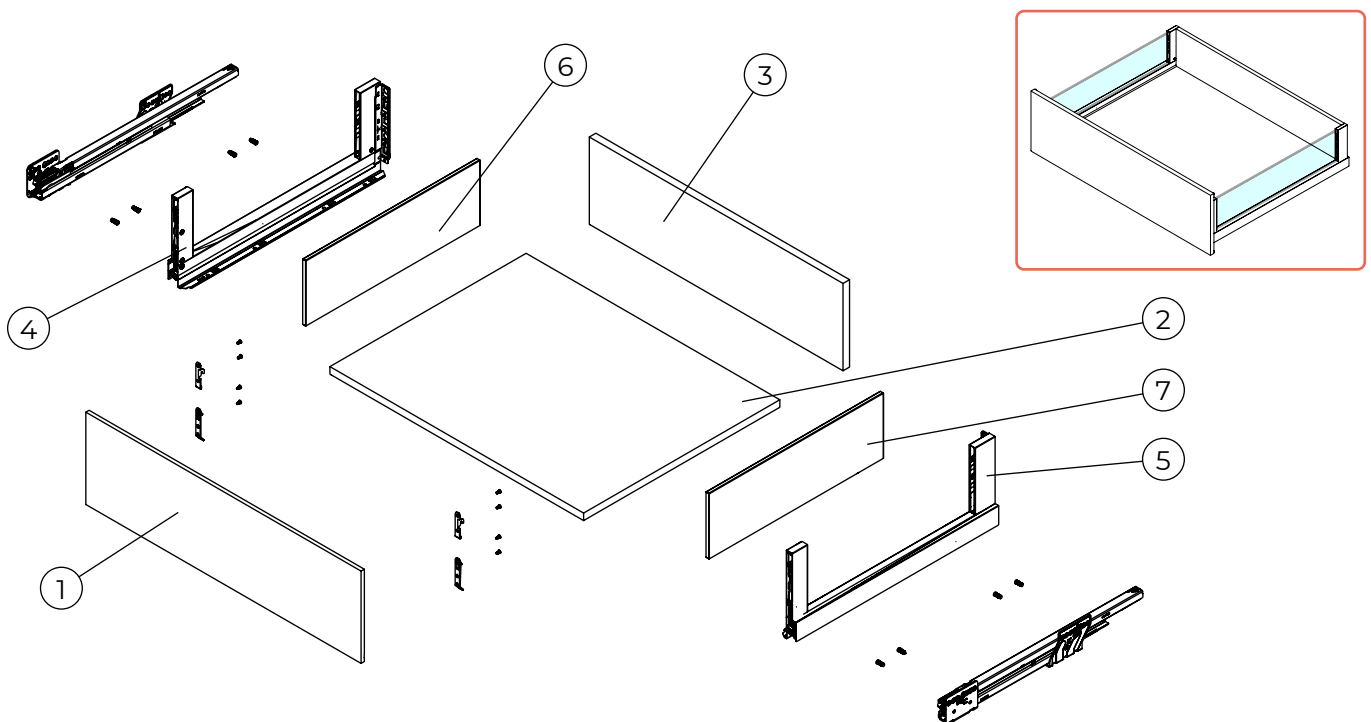
- 4 Côté gauche / *Left side*
- 5 Côté droit / *Right side*



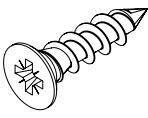
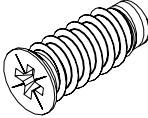
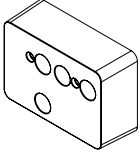
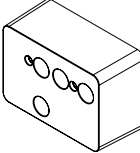
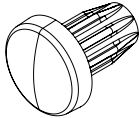
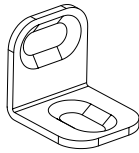
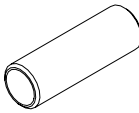
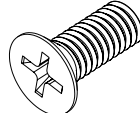
GLOSSAIRE COULISSANT RÉHAUSSÉ / RAISED DEEP DRAWER GLOSSARY

- 1 Façade / *Facade*
- 2 Fond / *Bottom*
- 3 Dos / *Back*
- 4 Côté gauche / *Left side*

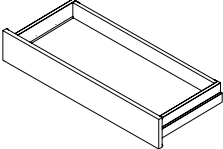
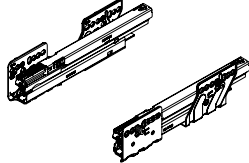
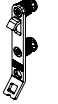
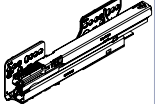
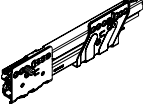
- 5 Côté droit / *Right side*
- 6 Réhausse gauche / *Left raising panel*
- 7 Réhausse droite / *Right raising panel*

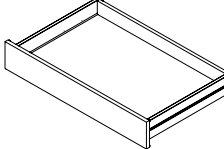
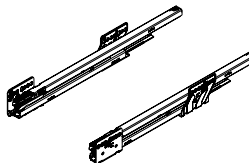

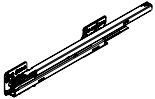

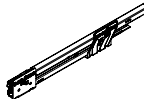


QUINCAILLERIE GÉNÉRALE / GENERIC HARDWARE

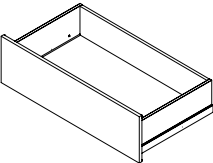
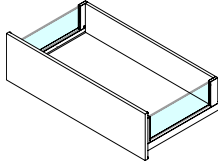
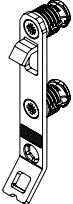
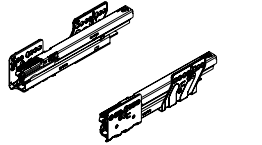
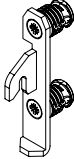
P29454000	P31084500	P41000061	P41000062	P41000143	P09464100	Optionnel / Optional	
							
Ø3,5x15 A	Ø6,3x15 B	25 mm C	35 mm C'	D	E	Ø5x15 Y	Ø4x10 Z

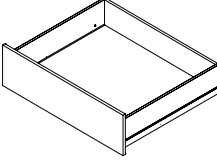
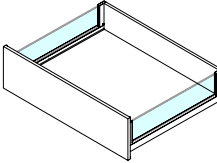
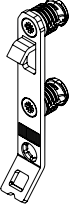
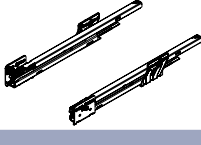
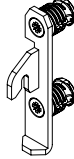
QUINCAILLERIE TIROIR / DRAWER HARDWARE

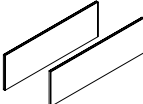
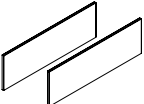
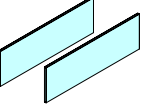
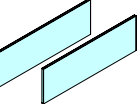
Profondeur / Depth: 270 mm		
		
ENS016		
		
P09481447	P29562800	P29562900
		
F1	Gauche/Left F2	Droite/Right F3

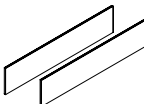
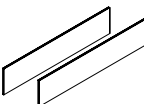
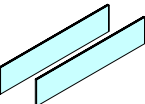
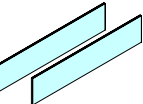
Profondeur / Depth: 500 mm			
			
ENS014 (40kg) - ENS015 (70kg)			
			
P09481447	P29518300 (40kg) - P29518500 (70kg)		P29518400 (40kg) - P29518600 (70kg)
			
F1	Gauche/Left F2	Droite/Right F3	F3

QUINCAILLERIE COULISSANT ET RÉHAUSSÉ / RAISED AND DEEP DRAWER HARDWARE

Profondeur / Depth: 270 mm		
		
P09481447	ENS016	P09569900
		
F1	Gauche/Left F2 Droite/Right F3	F4

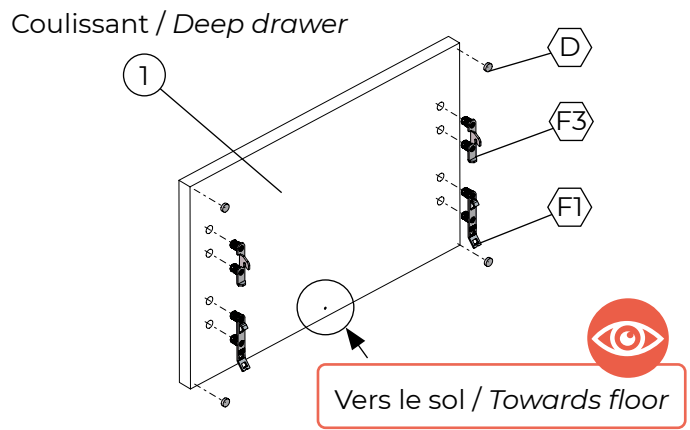
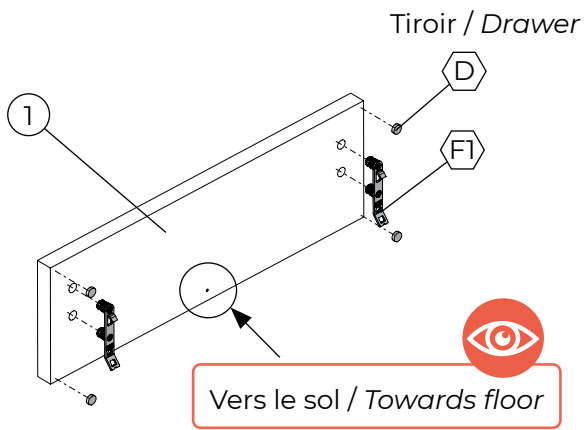
Profondeur / Depth: 500 mm			
			
P09481447	ENS014 (40kg) - ENS015 (70kg)		P09569900
			
F1	P29518300 (40kg) - P29518500 (70kg) P29518400 (40kg) - P29518600 (70kg)		F4
F1	Gauche/Left F2	Droite/Right F3	F4

P29510700	P29510600	P29510300	P29510200
			
Noyer/Walnut wood G	Chêne/Oak wood G	Verre transparent/Clear glass G	Verre fumé/Smoked glass G

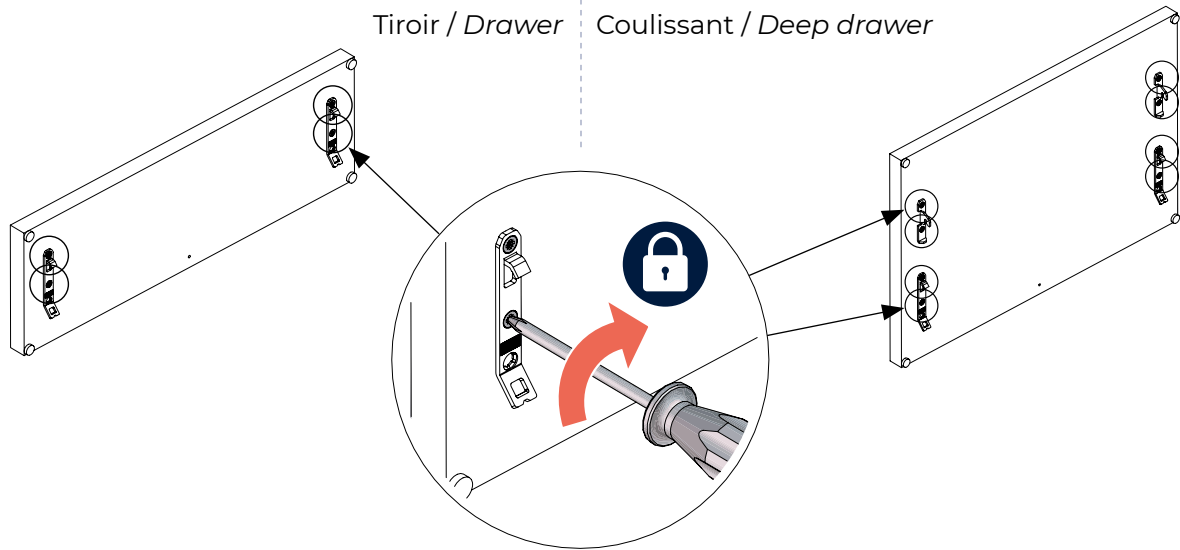
P29510500	P29510400	P29510100	P29510000
			
Noyer/Walnut wood G	Chêne/Oak wood G	Verre transparent/Clear glass G	Verre fumé/Smoked glass G

1

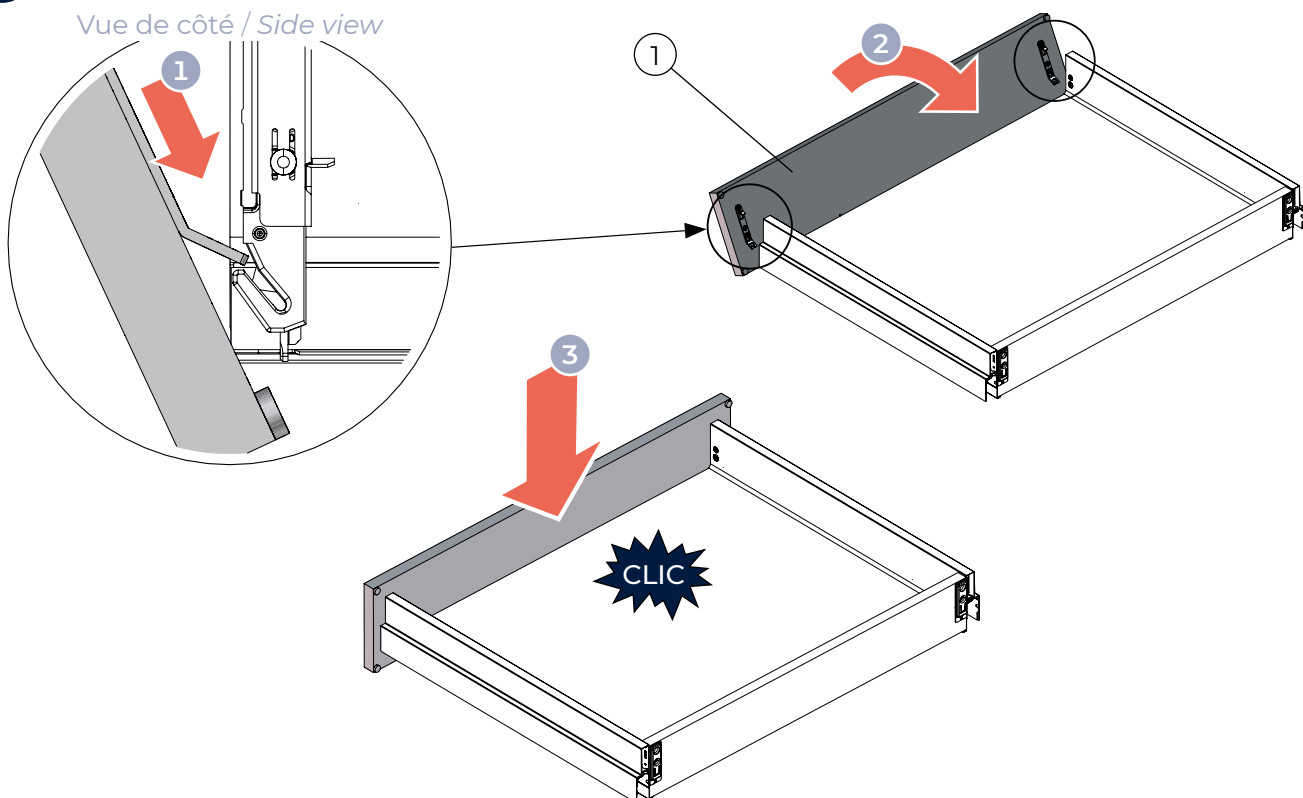
1



2

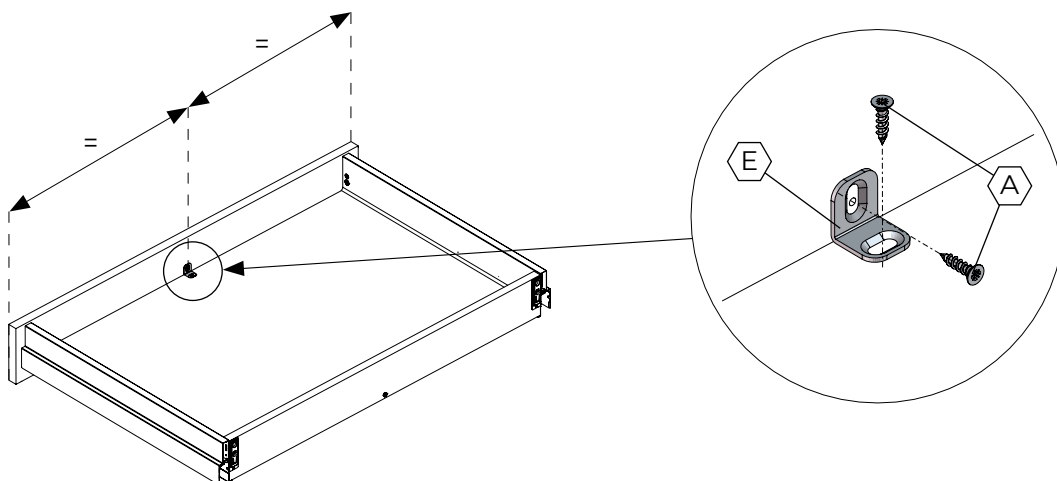


2



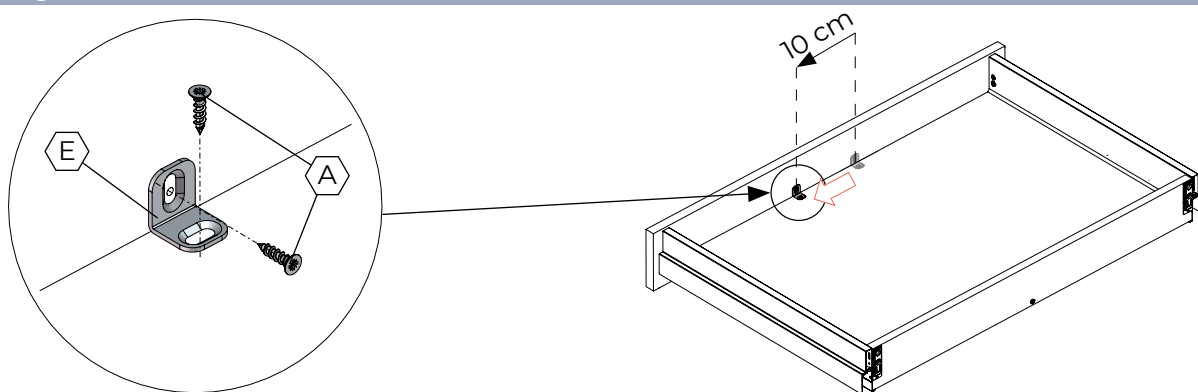
i

Renforts pour largeur ≥ 80 cm / Reinforcements for width ≥ 80 cm



i

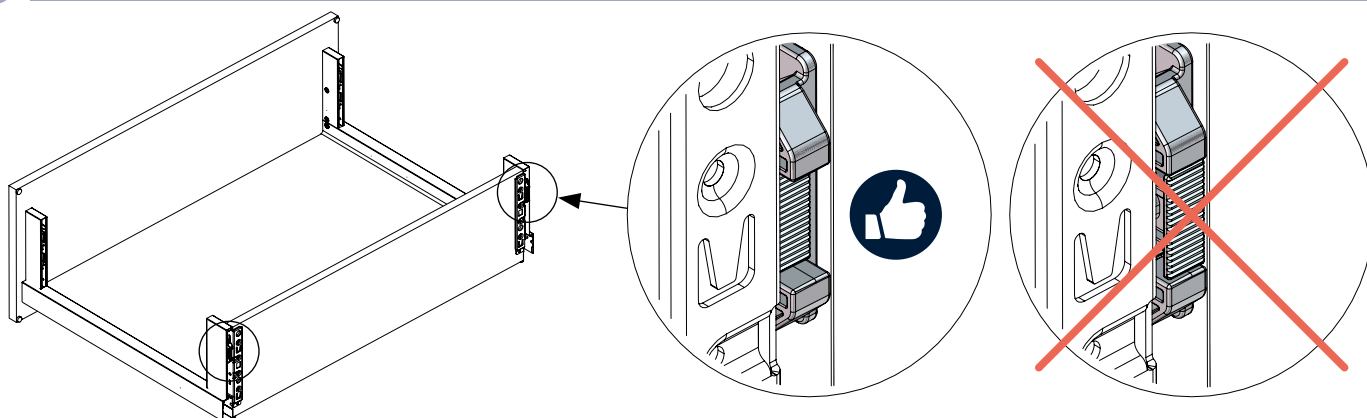
Si poignée / If handle



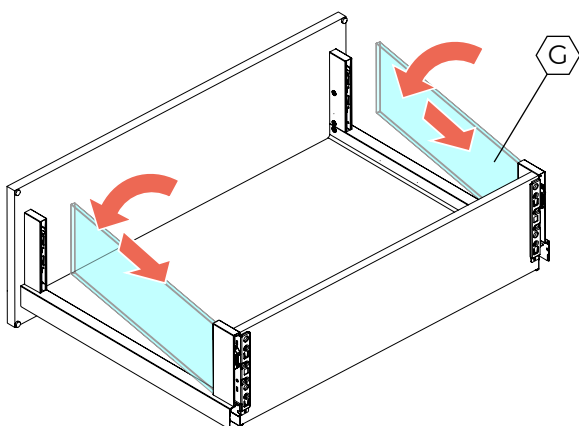
3

Uniquement pour les coulissants réhaussés / Only for raised deep drawers

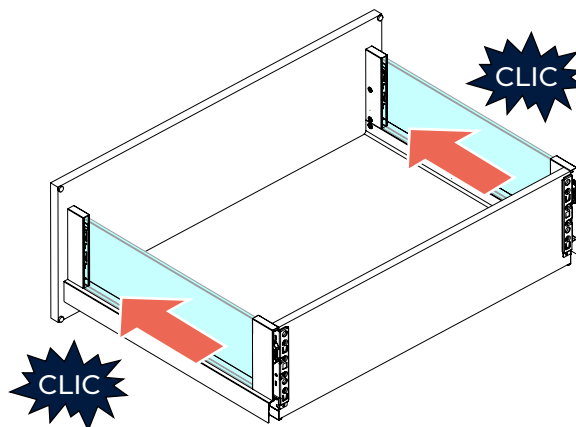
1



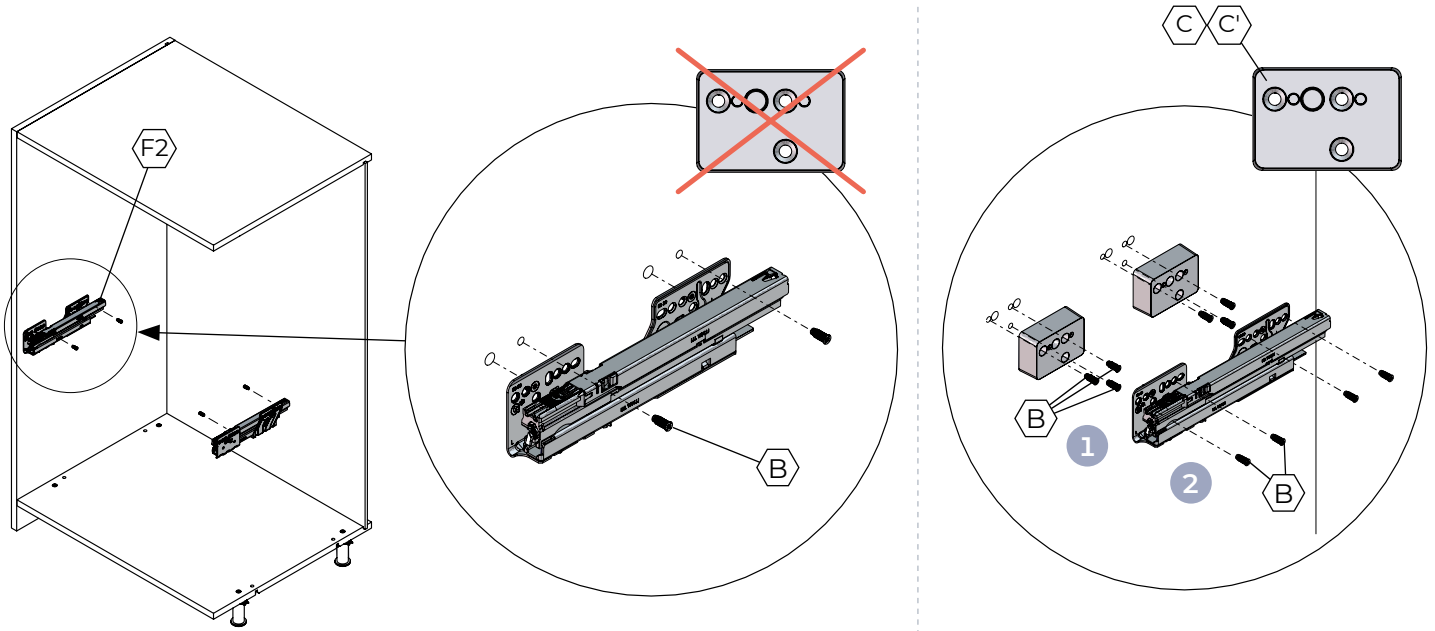
2



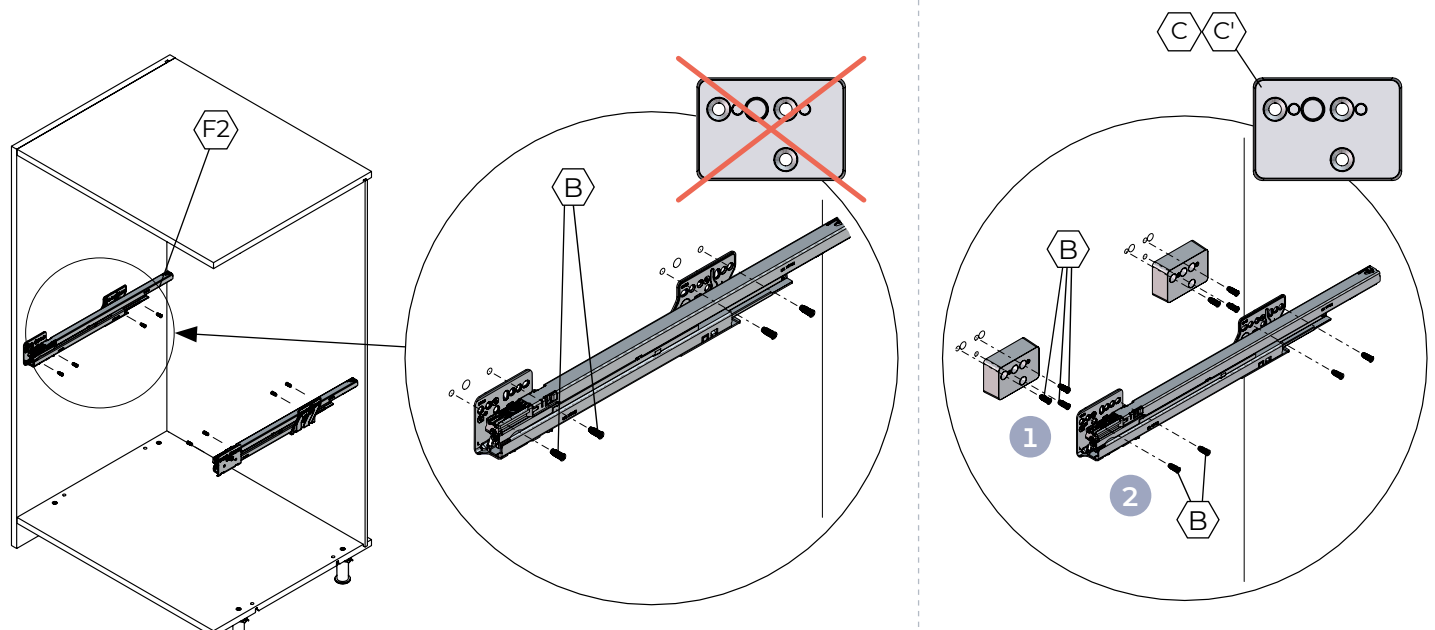
3



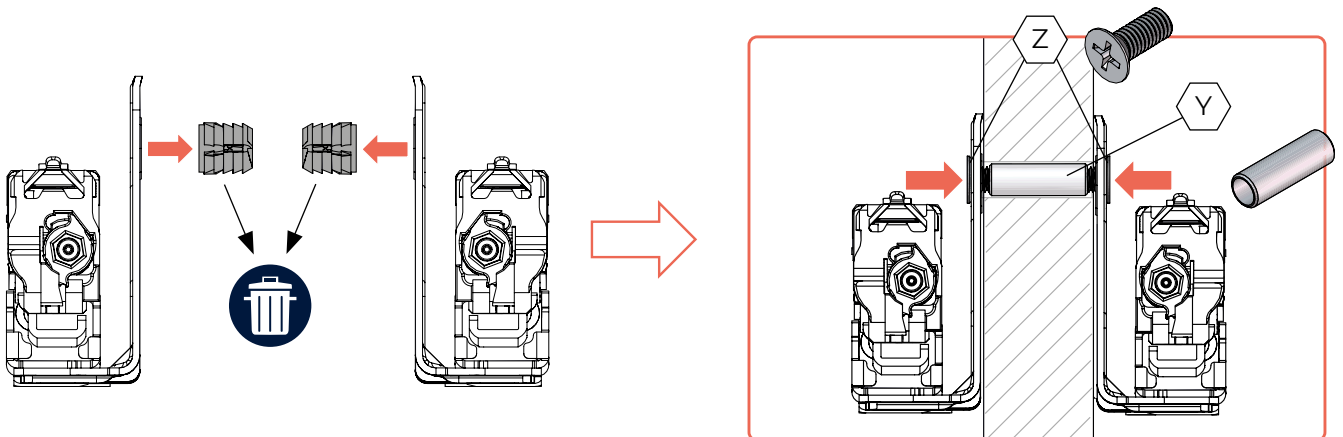
Profondeur 270 mm / Depth 270 mm



Profondeur 500 mm / Depth 500 mm



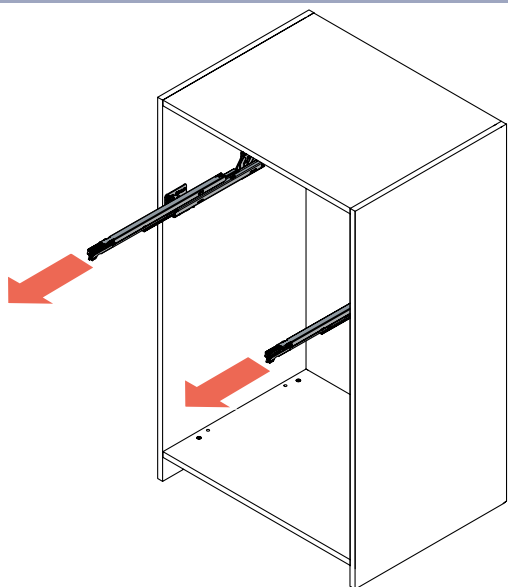
Si deux coulisses face à face : / If two bars are facing each other through a panel:



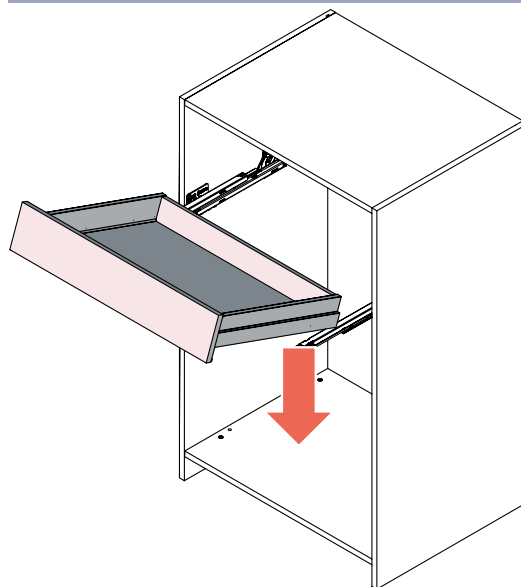
Vue de face / Front view

5 Montage / Assembly

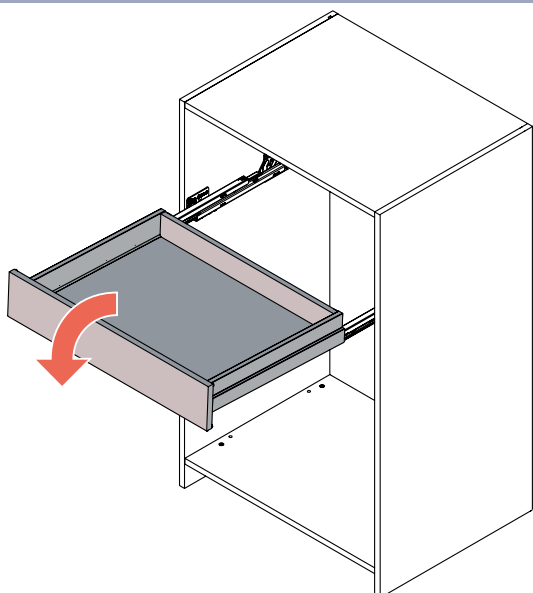
1



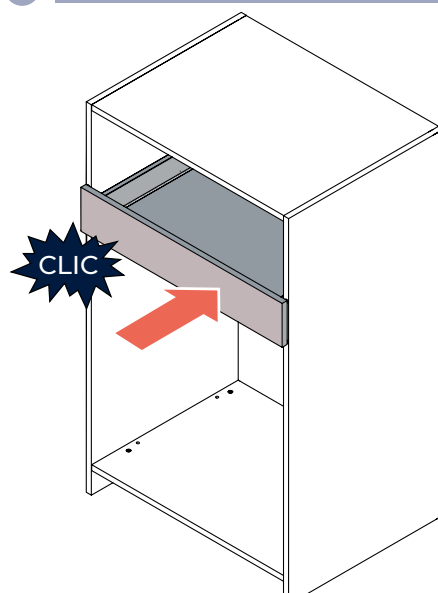
2



3

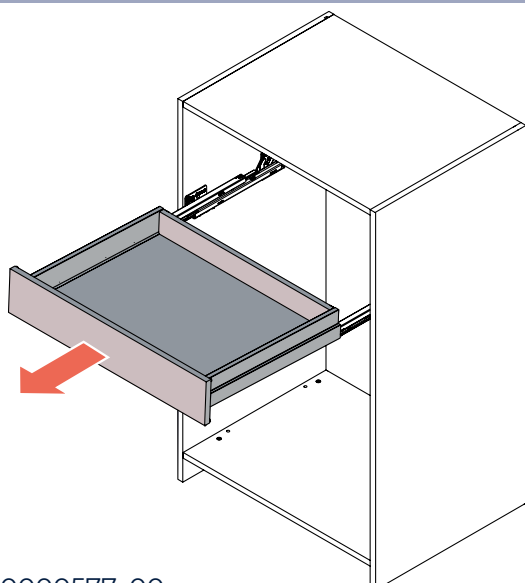


4

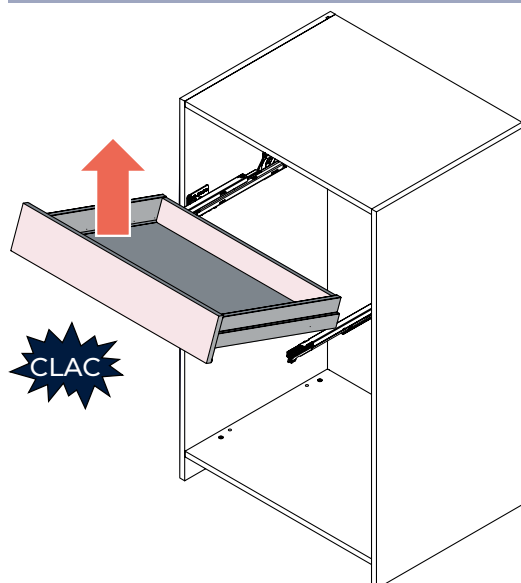


6 Démontage / Disassembly

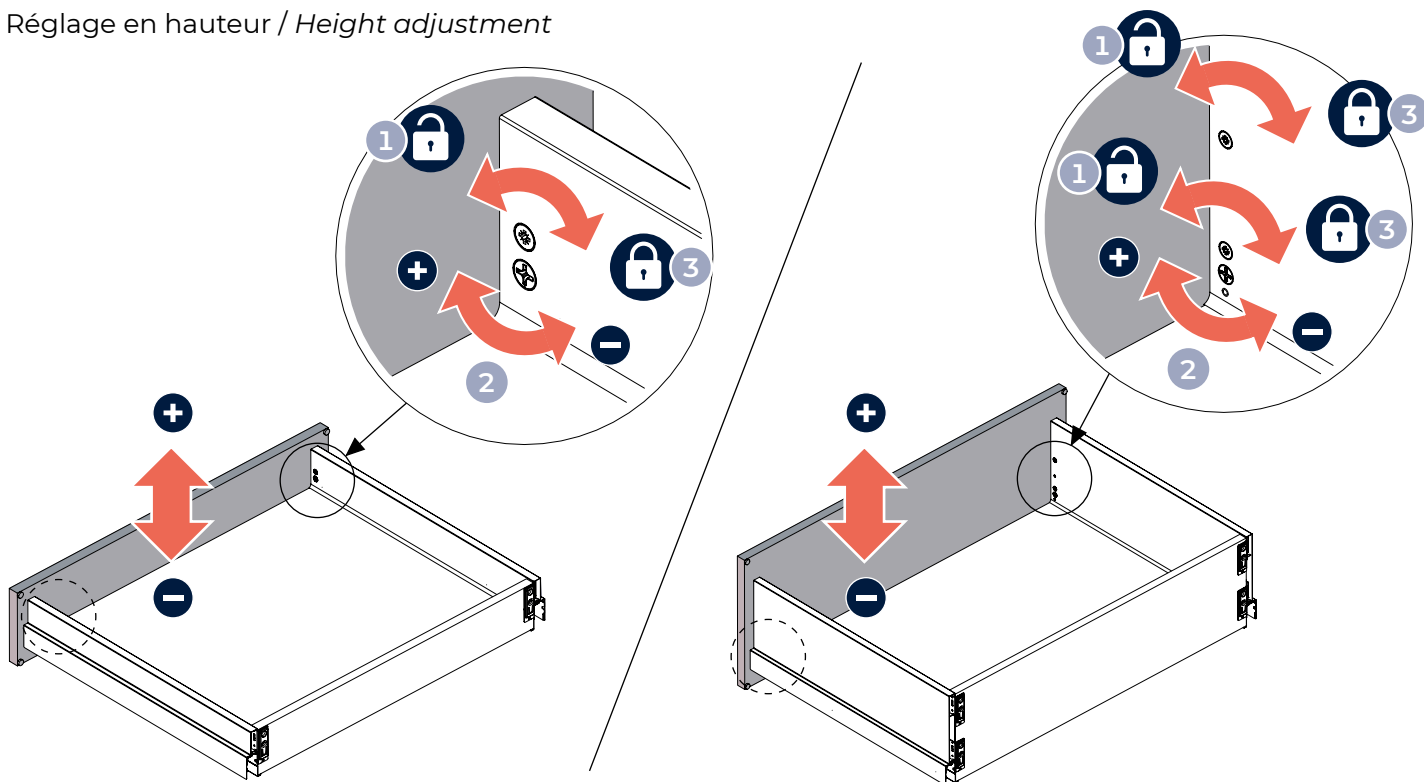
1



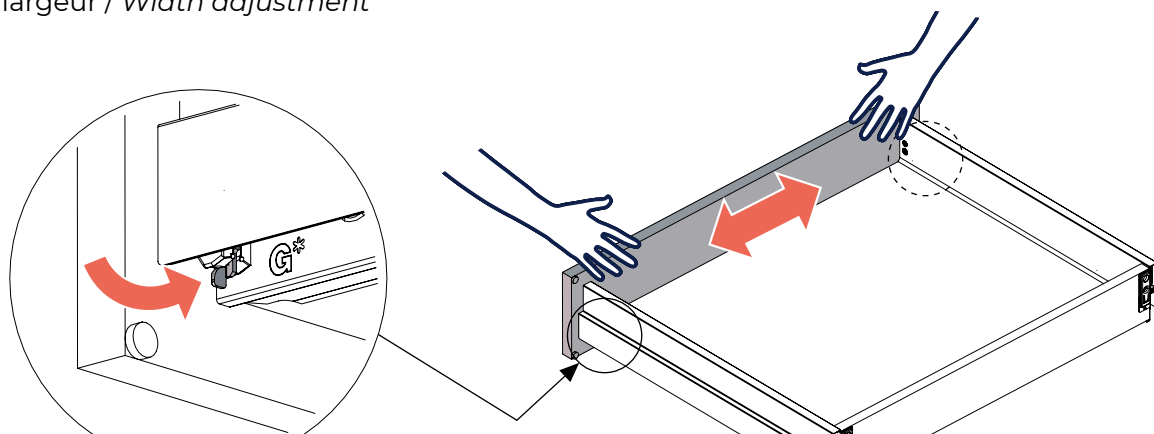
2



Réglage en hauteur / Height adjustment

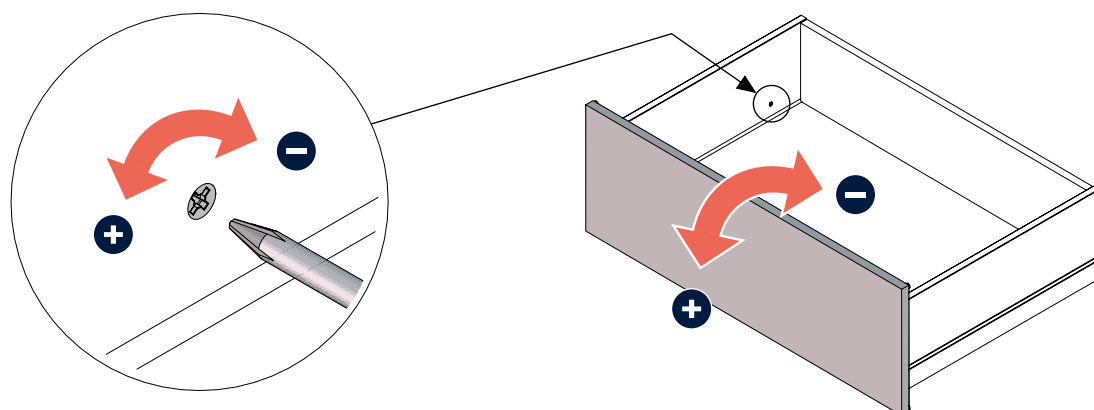


Réglage en largeur / Width adjustment



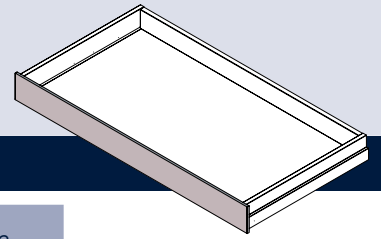
Maintenez l'appui pendant le réglage / Hold down while adjusting

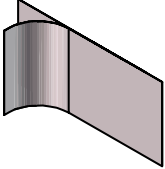
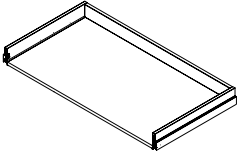
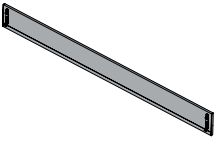
Réglage de l'inclinaison * / Tilt adjustment * * Uniquement pour les coulissants / * Only for deep drawers



2 FAÇADE À L'ANGLAISE / INTERNAL DRAWER

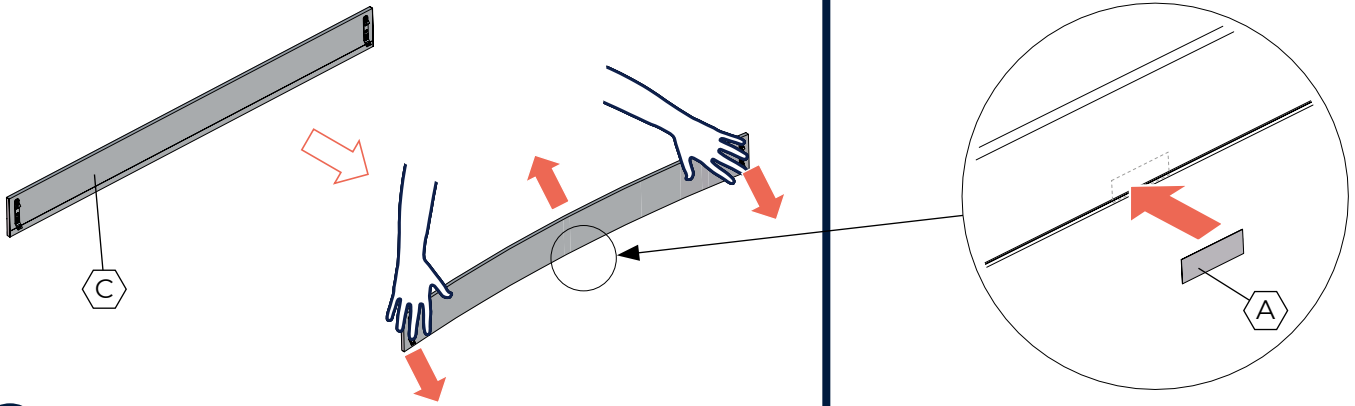
QUINCAILLERIE / HARDWARE



P31000348	Tiroir sans façade / Facade-less drawer	Façade / Facade
		
A	B	C

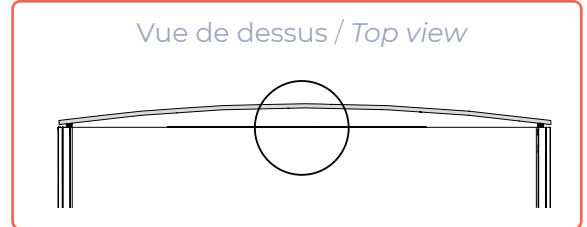
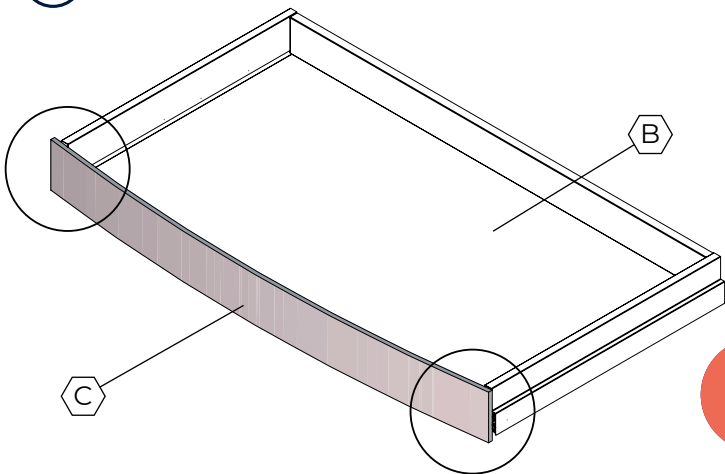
1

2



3

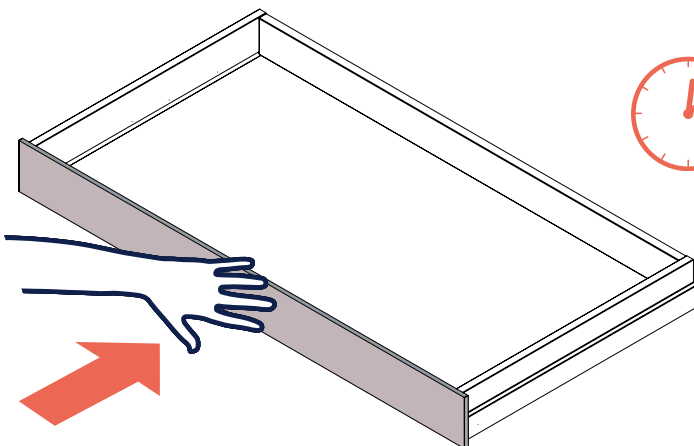
Enclenchez la face anglaise sur le tiroir / Attach the internal face to the drawer



Opération délicate : la face interne ne doit pas encore toucher la bande adhésive / **Delicate operation:** the internal face must not touch the adhesive strip yet

4

Appuyez fortement au centre du tiroir / Press strongly on the centre of the drawer

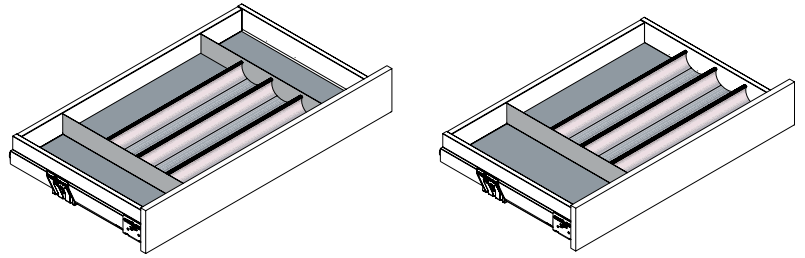


Attendez 30 minutes après avoir positionné la bande pour tirer sur la face du tiroir / **Wait 30 minutes** after positioning the strip to pull on the drawer facade

3 OPTION ALVÉOLES MODULABLES / OPTIONAL HONEYCOMB PANELS



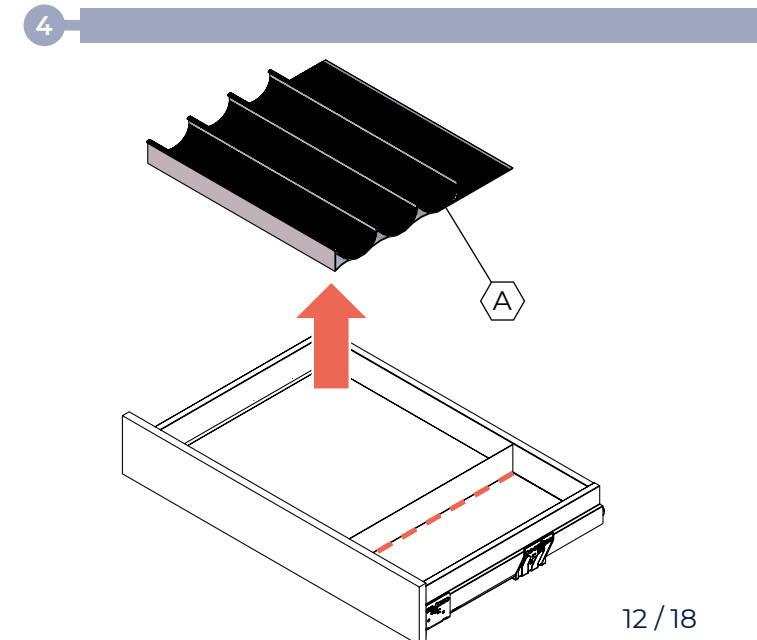
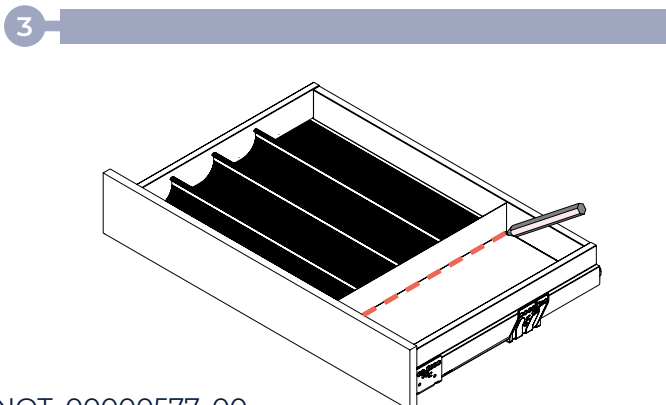
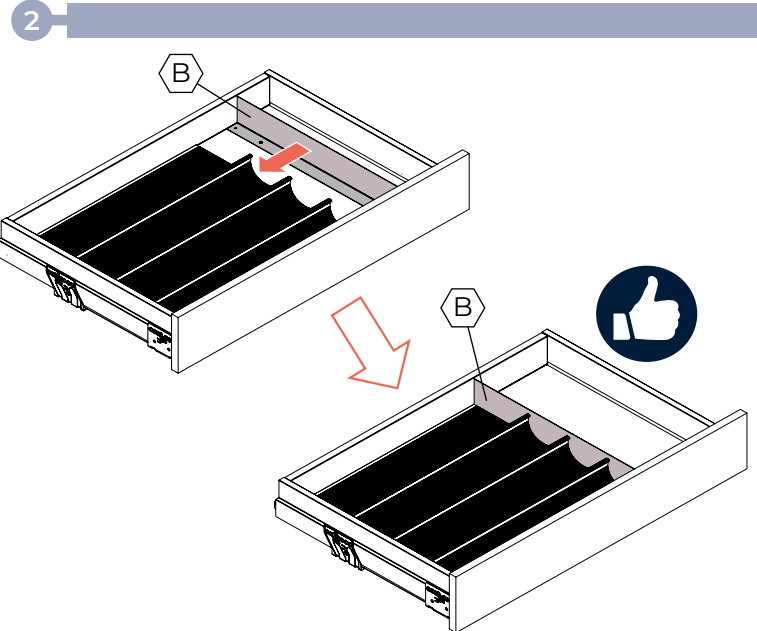
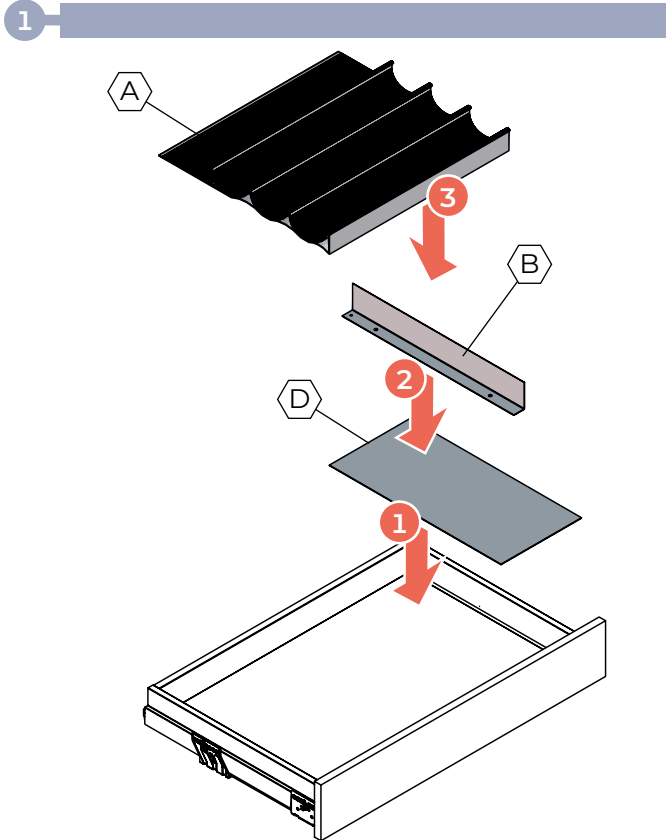
Le montage est le même avec une ou deux équerres / Assembly is the same with one or two brackets



QUINCAILLERIE / HARDWARE

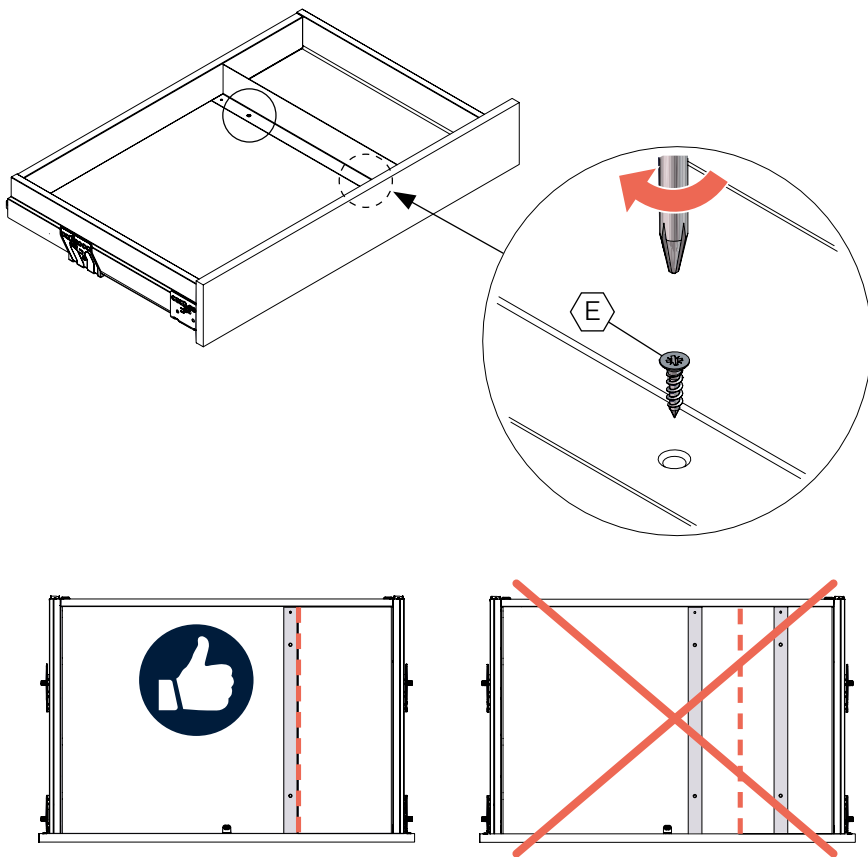
AM5TO	CAMTO	TTO	TTL	P29454000
A	B	C	D	Ø3,5x15 E

1 Préparation / Preparation

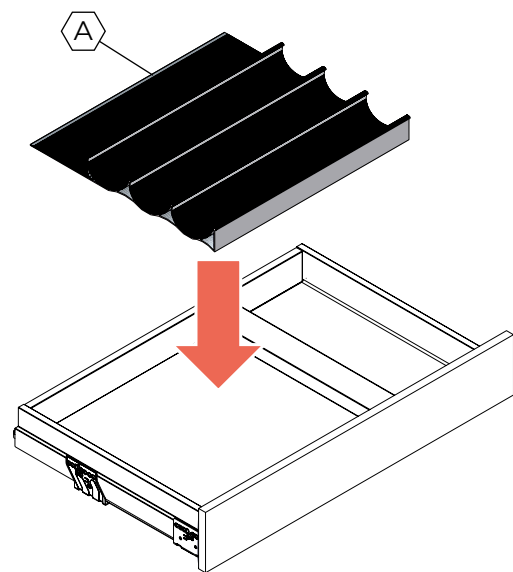


2 Montage / Assembly

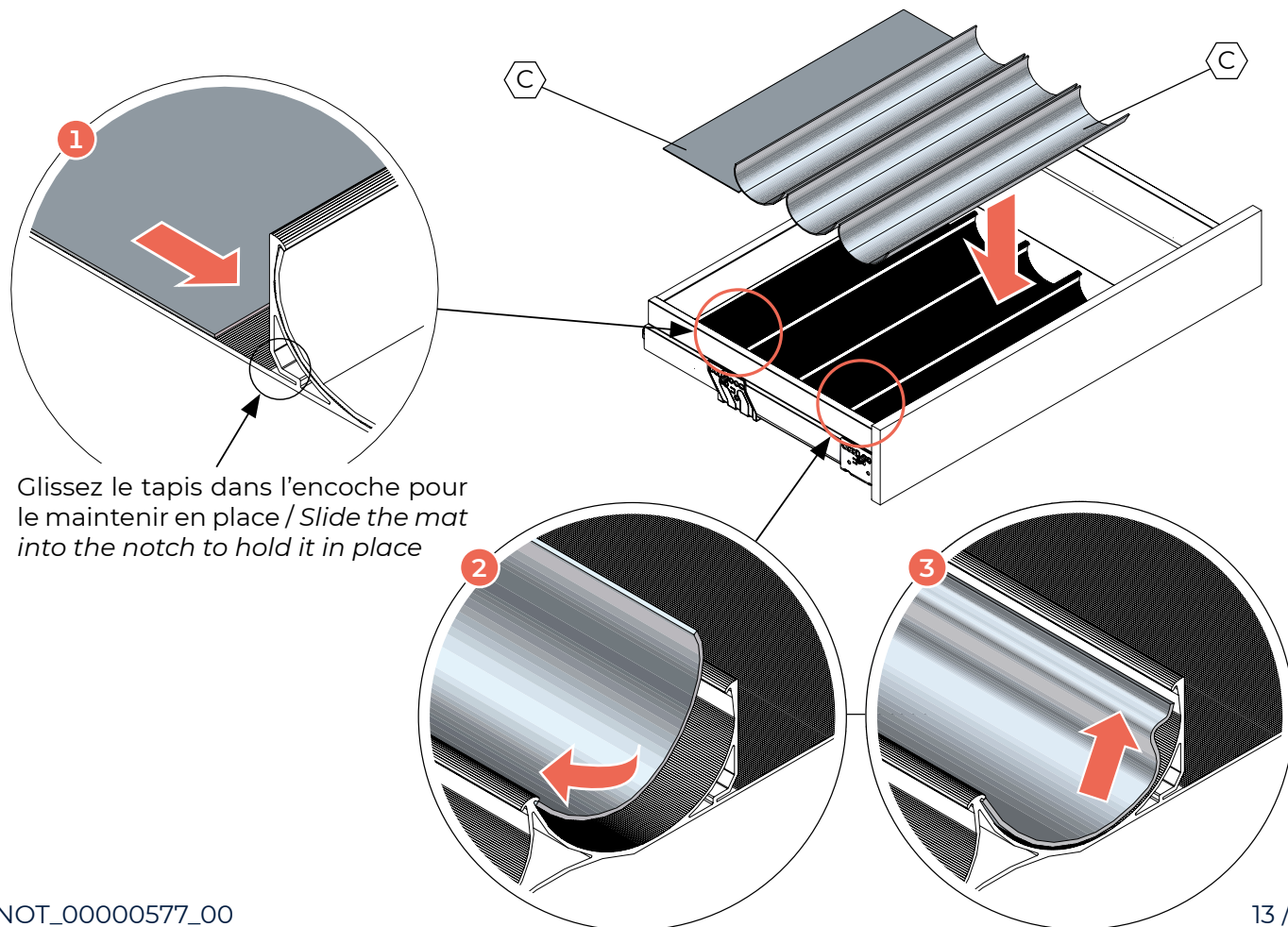
1



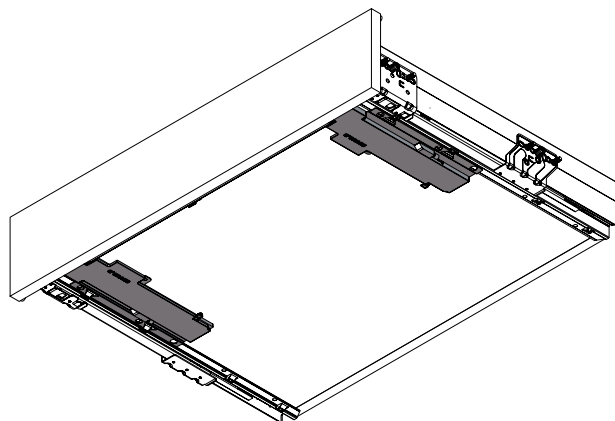
2



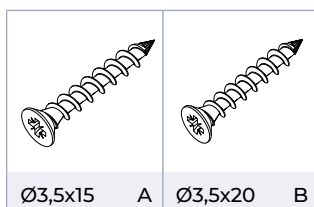
3



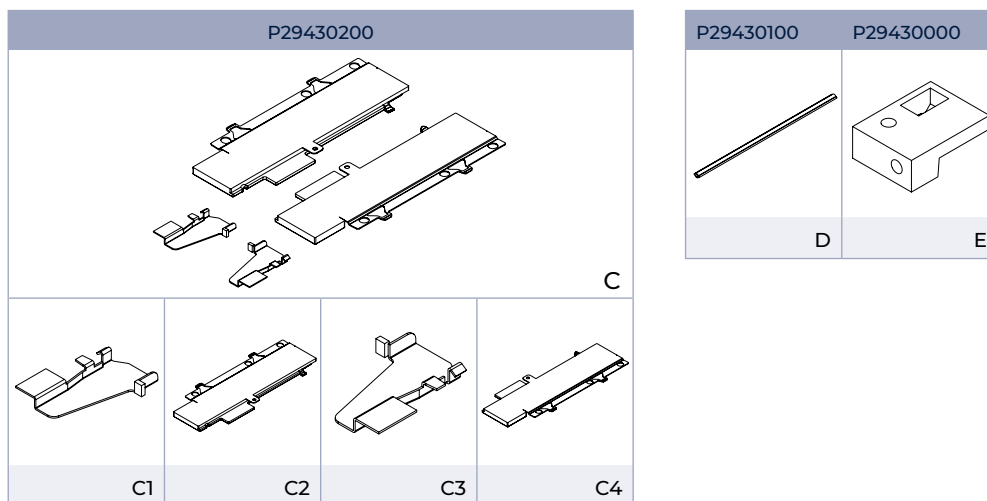
4 OPTION TOUCHE-LÂCHE MÉCANIQUE POUR TIROIRS CUISINE / OPTIONAL MECHANICAL PUSH BUTTON FOR KITCHEN DRAWERS



QUINCAILLERIE NON FOURNIE / NOT SUPPLIED HARDWARE



QUINCAILLERIE / HARDWARE



1

Montez les coulisses dans le meuble /
Mount the slides into the unit



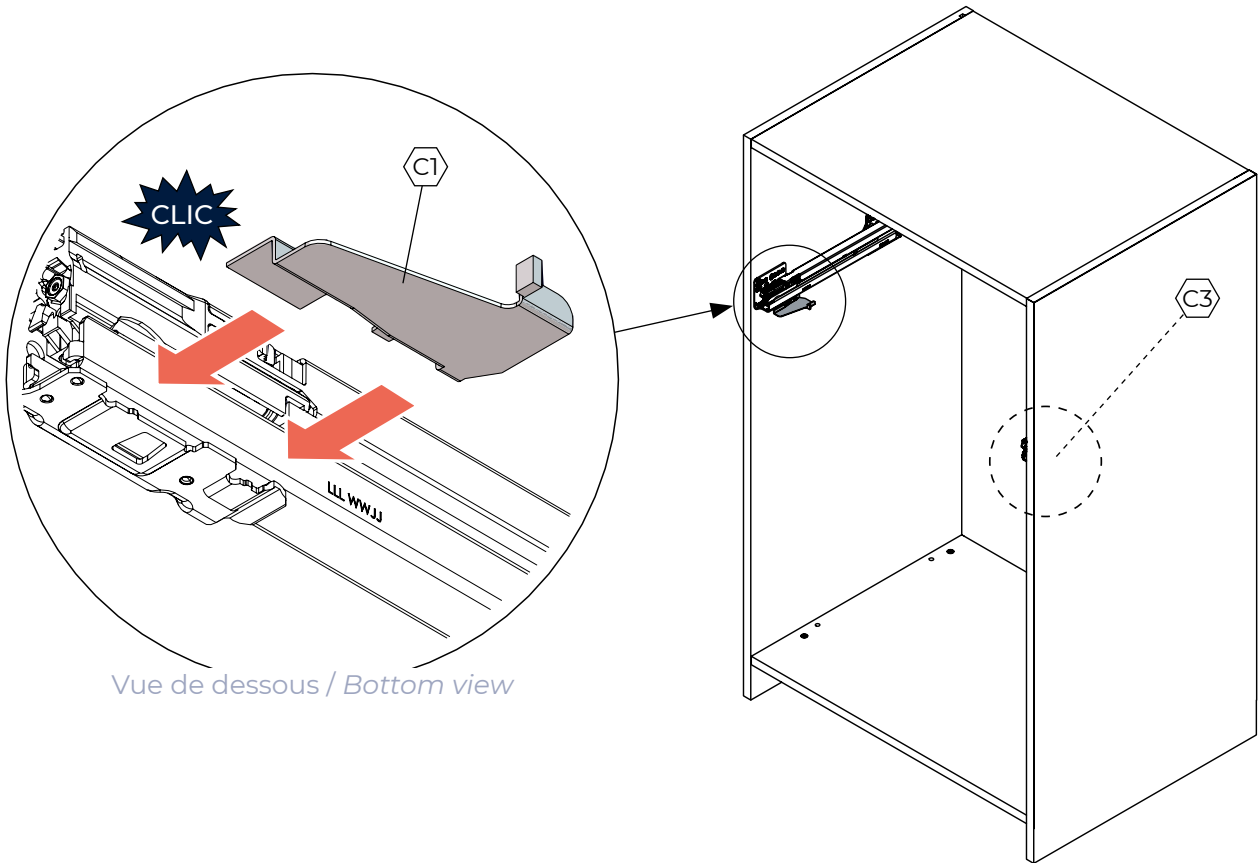
1

TIROIRS ET COULISSANTS
CUISINE / KITCHEN DRAWERS
AND DEEP DRAWERS

3

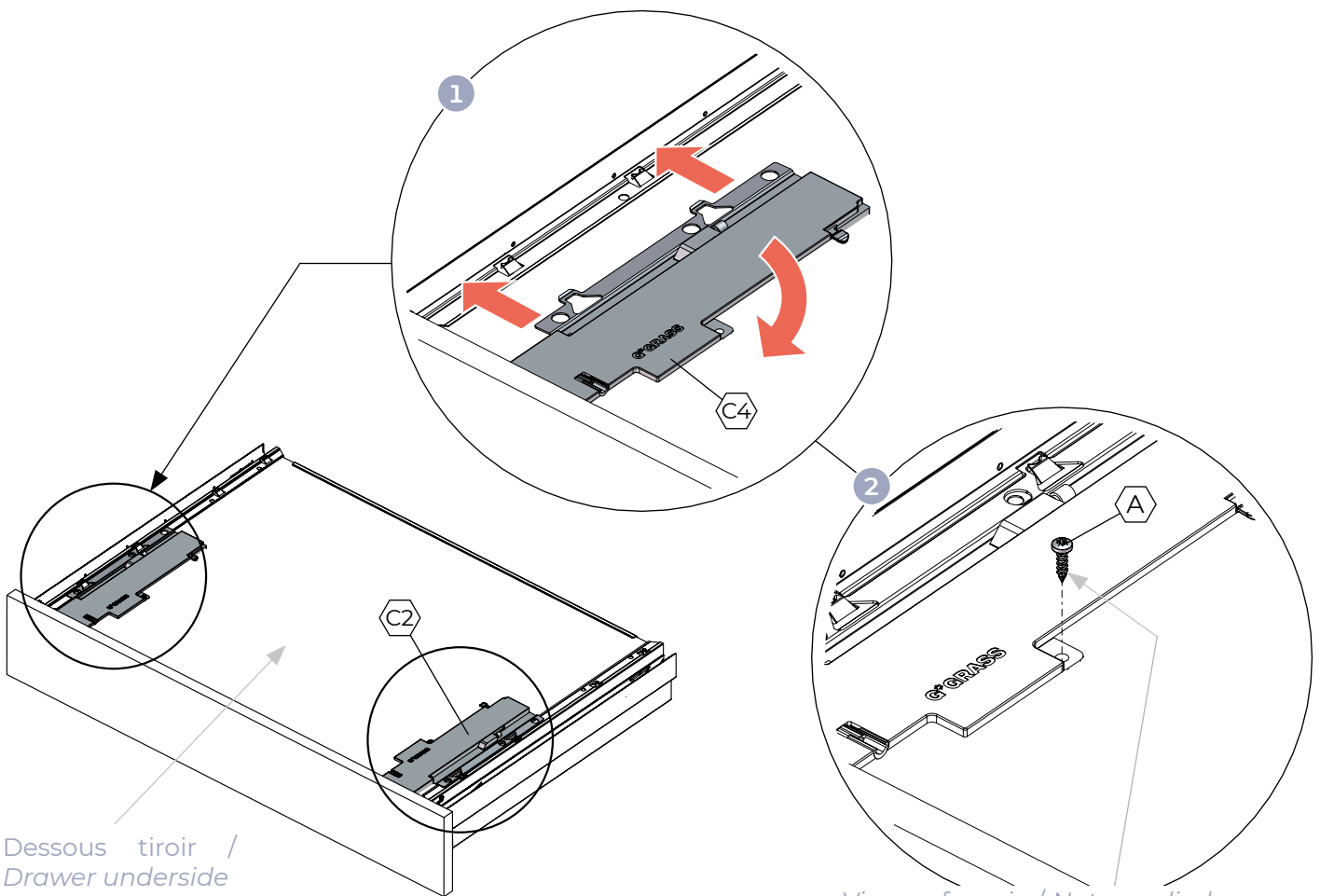
p.8

2



Vue de dessous / Bottom view

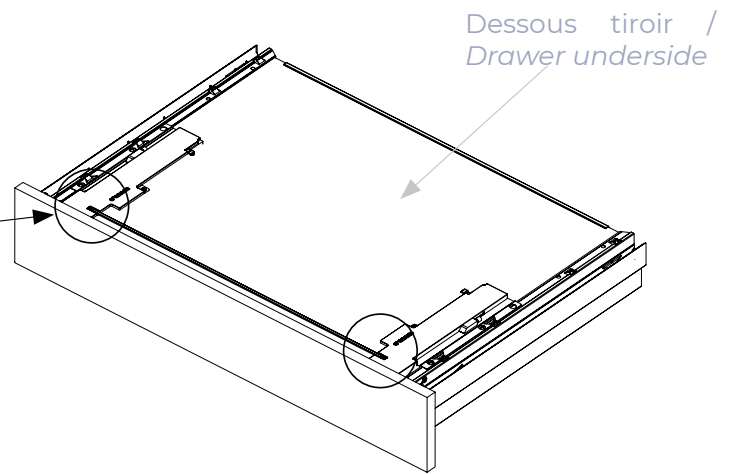
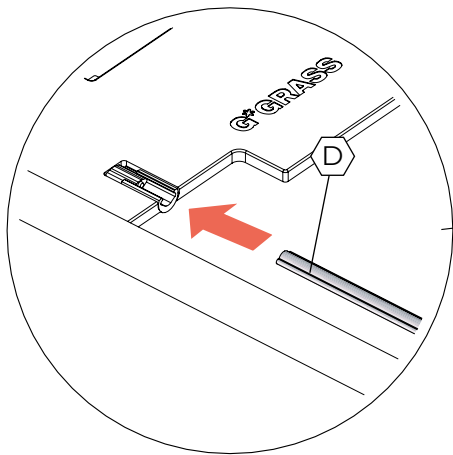
3



Dessous tiroir /
Drawer underside

Vis non fournie / Not supplied screw

4



Largeur meuble ≥ 80 cm : / Unit width ≥ 80 cm

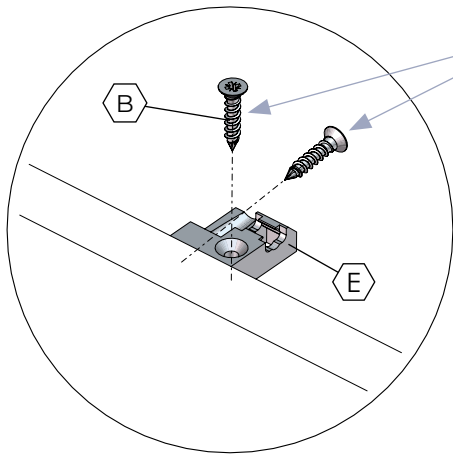


Réglez d'abord vos façades / Adjust your facades first

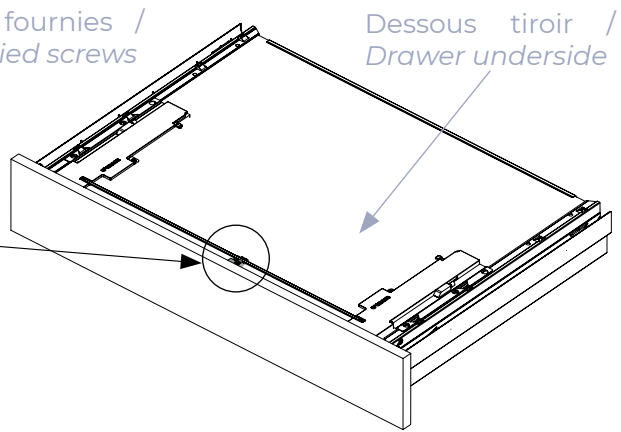


6

p.10

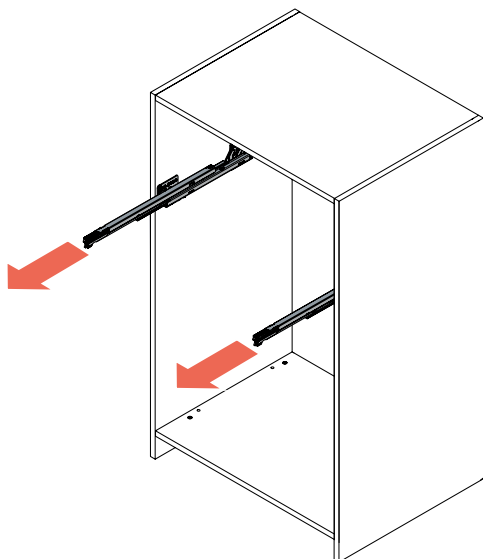


Vis non fournies / Not supplied screws

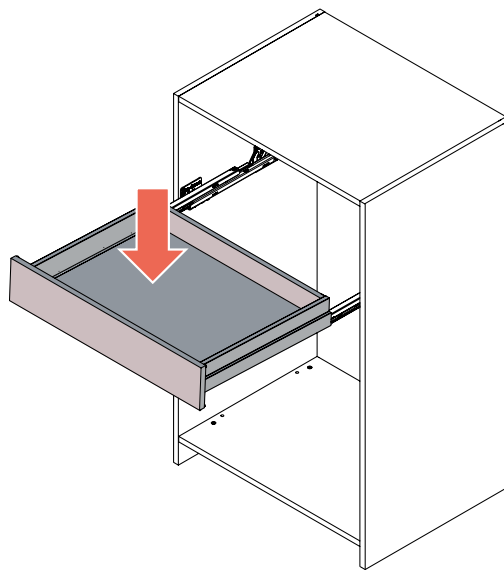


5

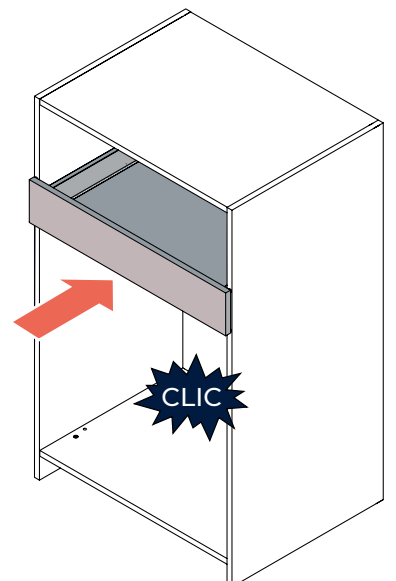
1



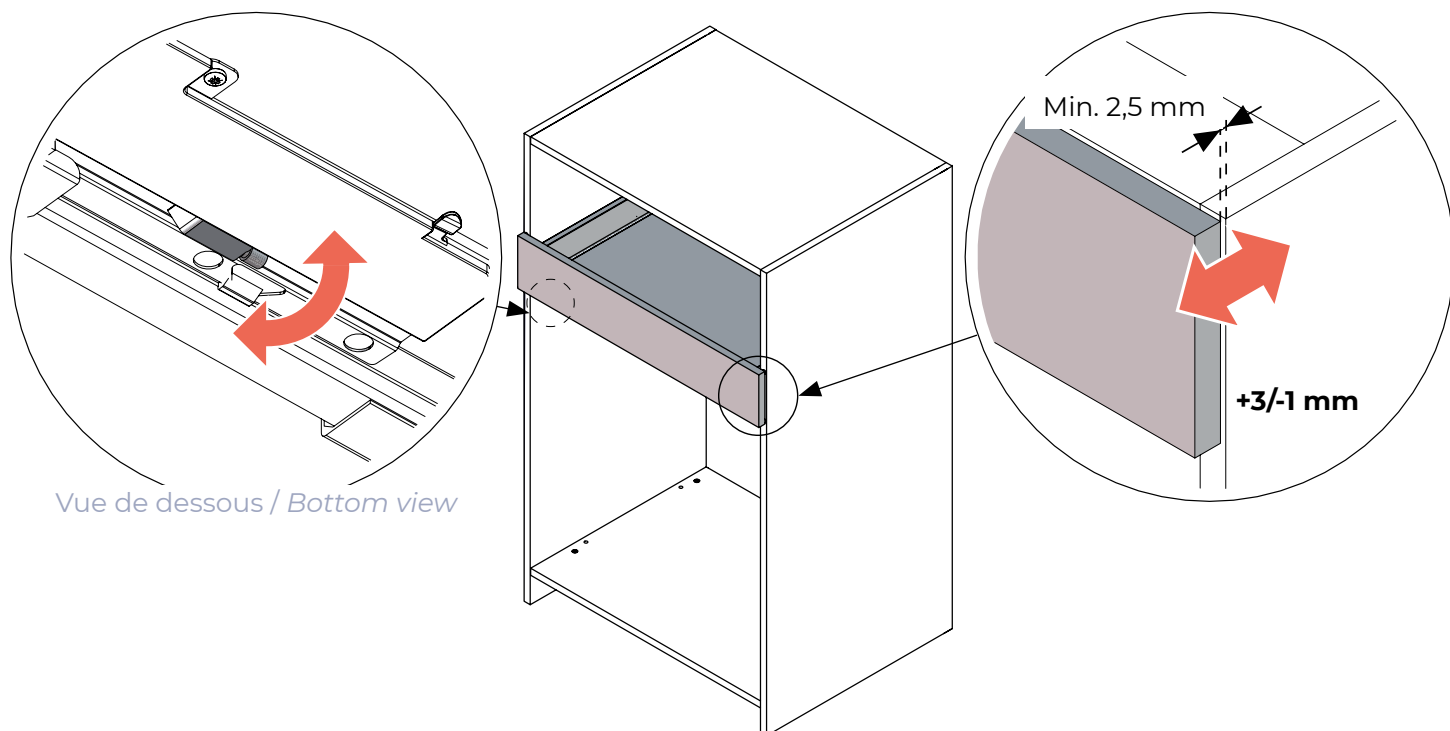
2



3



6 Réglage écartement entre meuble et façade / Adjustment's difference between unit and facade



7 Vérification positions C1 et C2 / Checking C1 and C2 positioning

